

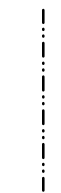
0 5 10 15 20 25 30 35 40 45 50 55 60 65 70 75 80 85 90 95

INDICE	
REGLETERO CONEXIONES ELECTRICAS TERMINAL STRIP BORNIER DE CONNEXION ELECTRIQUE KLEMLEISTE AANSLUITSTRIP	HOJA 1/8
CIRCUITO POTENCIA POWER CIRCUIT CIRCUIT DE PUISSANCE STROMKREIS HOOFDSTROOMCIRCUIT	HOJA 2/8
CIRCUITO MANIOBRA CONTROL CIRCUIT CIRCUIT DE CONTROL STEUERKREIS REGELCIRCUIT	HOJA 3-4/8
CONEXION OPCIONALES OPTIONS CONNEXIONS OPTIONNELS OPTIONEN / ZUBEHÖR OPTIES	HOJA 5...7/8
LEYENDA REFERENCIAS REFERENCES LEGEND REFERENCE DE LEGENDE LEGENDE VERKLARING LEGENDA	HOJA 8/8



ESQUEMA ELECTRICO  
WIRING DIAGRAM  
SCHEMA ELECTRIQUE  
SCHALTPLAN

Elemento Opcional  
Optional Element  
Element optionnel  
Optionales bauteil



A realizar por el instalador  
To wire by the installer  
A câbler par l'installateur  
Verdrahtung durch den installateur



0/8

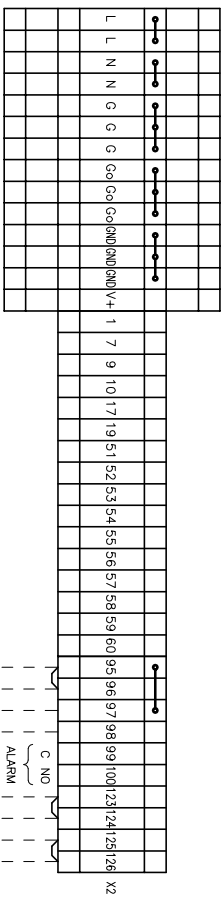
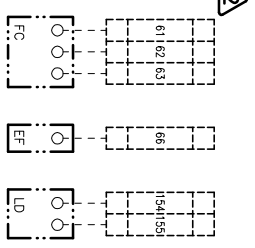
Lemnox Refrac S.A.

ESQUEMA ELECTRICO  
ELECTRIC DIAGRAM

ANCM 22E  
C50

4Z-33-410-557 48H  
3N ~ 400V 50Hz + PE

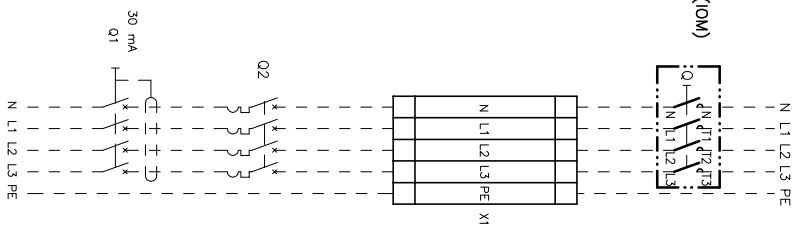
0 5 10 15 20 25 30 35 40 45 50 55 60 65 70 75 80 85 90 95



ON/OFF REMOTO  
 REMOTE ON/OFF  
 RESET  
 RESET  
 ALARMA DAD  
 DAD ALARM  
 SEÑAL DAD  
 SIGNAL DAD

**⚠** LA MANGUERA APANTALLADA DEBE CONECTARSE A TIERRA  
 THE CABLE SCREEN MUST BE CONNECTED TO GROUND  
 LA TRESSE DE BLINDAGE DOIT SE CONNECTER A LA TERRE  
 DIE KABELABSCHIRMUNG MUSS GEEDET WERDEN  
  
**⚠** RETIRAR PUENTE SI SE MONTA ON/OFF REMOTO  
 REMOVE LINK FOR REMOTE ON/OFF OPERATION  
 RETIRER LE PONT EN CAS DE MARCHÉ/ARRÊT A DISTANCE  
 ENFERNE DIE VERBINDUNG ZUM EIN/AUS FERNSCHALTER  
  
**⚠** ESTAS BORNAS SOLAMENTE SE INCLUYEN CON SU OPCIONAL  
 THESE TERMINALS ARE ONLY INCLUDED WITH ITS OPTIONAL  
 CES CONTACTS SONT INSTALLES SEULEMENT SI ON DEMANDE CHOISIT L'OPTION  
 DIESE ANSCHLUSSKLEMMEN SIND NUR MIT ZUBEHÖR VERFÜGBAR IHREM OPTIONAL

VER MANUAL INSTALACION  
 SEE INSTALLATION MANUAL (IOM)  
 VOIR LE MANUEL D'INSTALLATION  
 SIEHE INSTALLATIONSHANDBUCH (IOM)



Elemento Opcional  
 Optional Element  
 Element optionnel  
 Optionales bauteil

A realizar por el instalador  
 To wire by the installer  
 A câbler par l'installateur  
 Verdrahtung durch den installateur

1/8

Lemnox Refrac S.A.

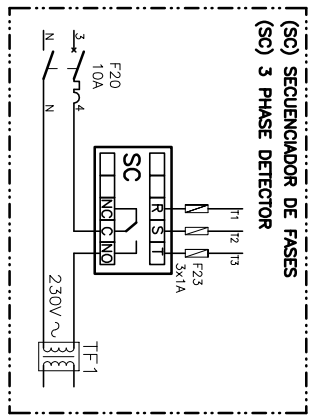
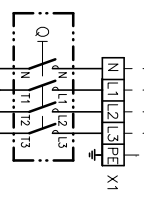
ESQUEMA ELECTRICO  
ELECTRIC DIAGRAM

ANCM 22E  
C50

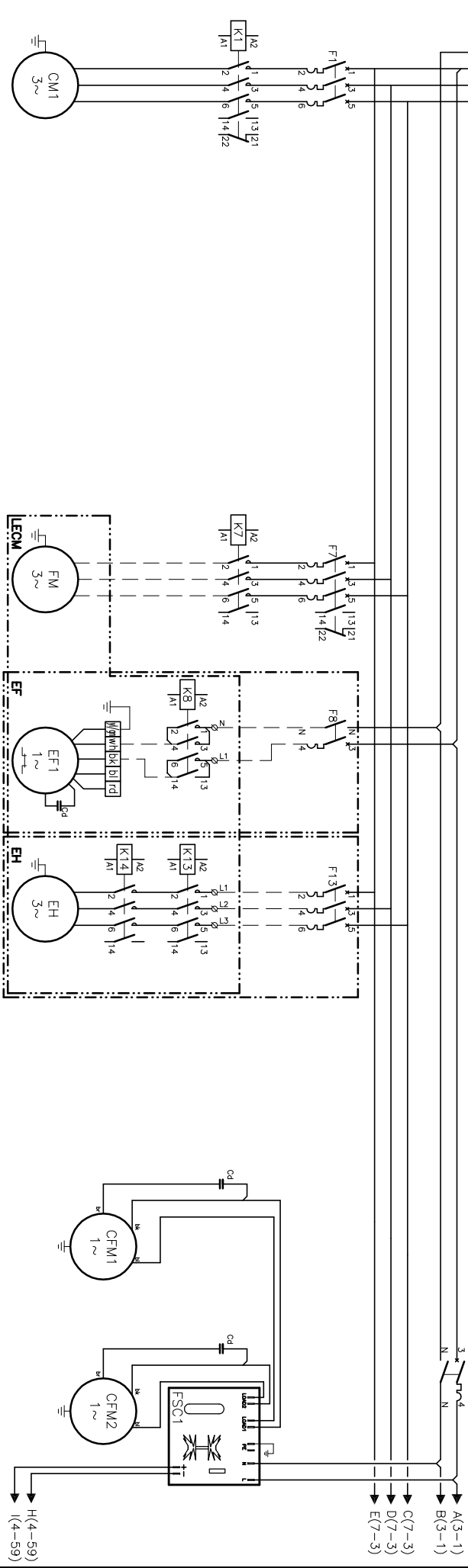
ALIMENTACION  
 POWER SUPPLY  
 ALIMENTATION  
 ELECTRIQUE  
 STROMZULEITUNG  
 3N~400V 50Hz+PE  
 4Z-3S-410-557 48H  
 3N ~ 400V 50Hz + PE

0 5 10 15 20 25 30 35 40 45 50 55 60 65 70 75 80 85 90 95

3N~400V 50Hz+PE  
 N L1 L2 L3 PE  
 VER MANUAL INSTALACION  
 SEE INSTALLATION MANUAL (OM)  
 VOIR LE MANUEL D'INSTALLATION  
 SIEHE INSTALLATIONSHANDBUCH (OM)



7.5kW 1S	Im(CC) F	10.8A
11kW 1S	Im(CC) F	16A
15kW 1S	Im(CC) F	15.9A
20A 1S	Im(CC) F	20A
15kW 1S	Im(CC) F	21.7A
25A 1S	Im(CC) F	25A



- CIRCUITO MANIOBRA
- CONTROL CIRCUIT
- CIRCUIT DE CONTROL
- STEUERKREIS

ANCM	Im(CC) q(LRA)	15A 101A	STD	1.4A 6.44A	HIGH	2.59A 13A	2.6A	0.8A 2.4A	0.8A 2.4A
ZZE	F	20A	1..1.6A	2.5..4A					

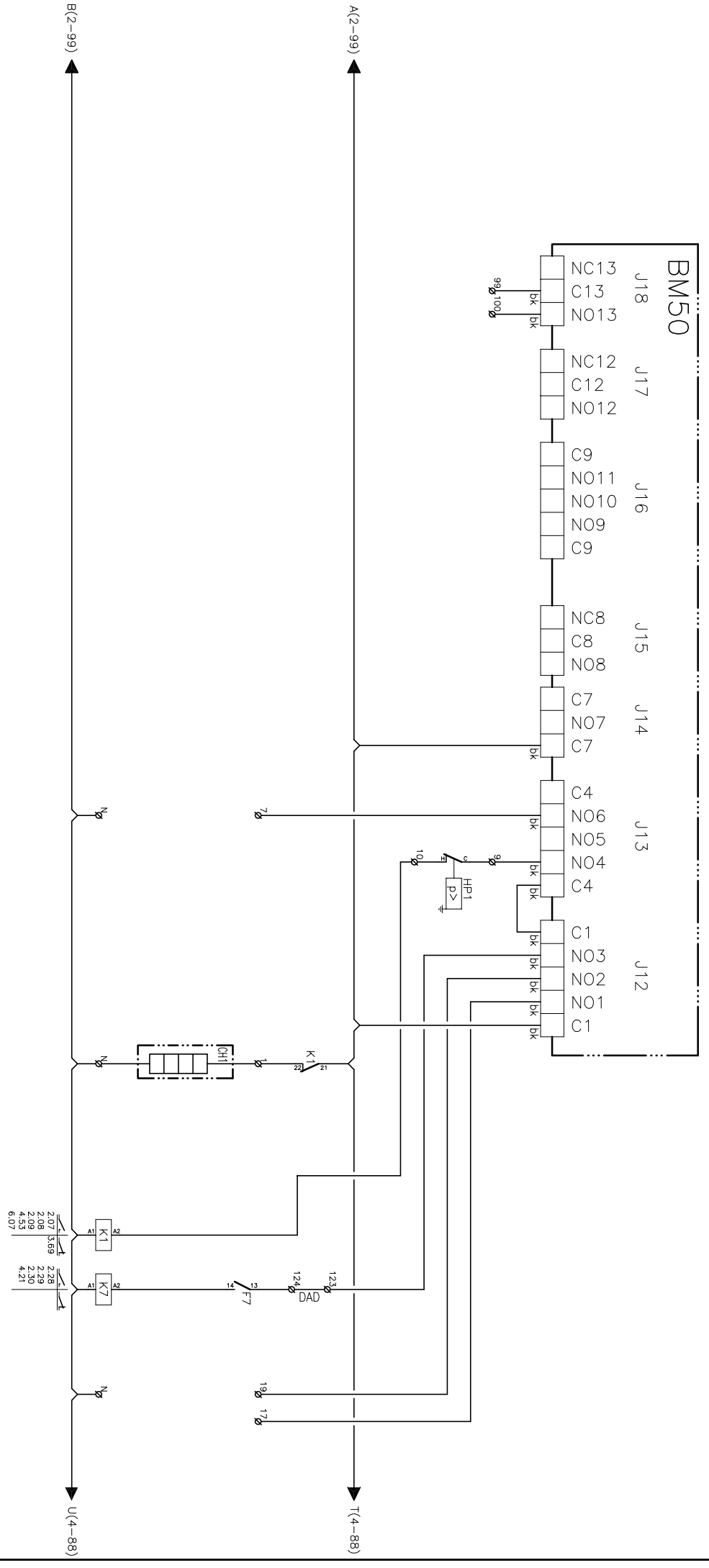
Elemento Opcional  
 Optional Element  
 Element optionnel  
 Optionales bauteil

A realizar por el instalador  
 To wire by the installer  
 A cobler par l'installateur  
 Verdrahtung durch den installateur

**2/8** Lennox Refrac S.A. ESQUEMA ELECTRICO ELECTRIC DIAGRAM

**ANCM 22E C50** 4Z-33-410-557 48H  
 3N ~ 400V 50Hz + PE

0 5 10 15 20 25 30 35 40 45 50 55 60 65 70 75 80 85 90 95



Elemento Opcional  
Optional Element  
Element optionnel  
Optionales bauteil

A realitzar per el instalador  
To wire by the installer  
A câbler par l'installateur  
Verdrahtung durch den installateur

3/8

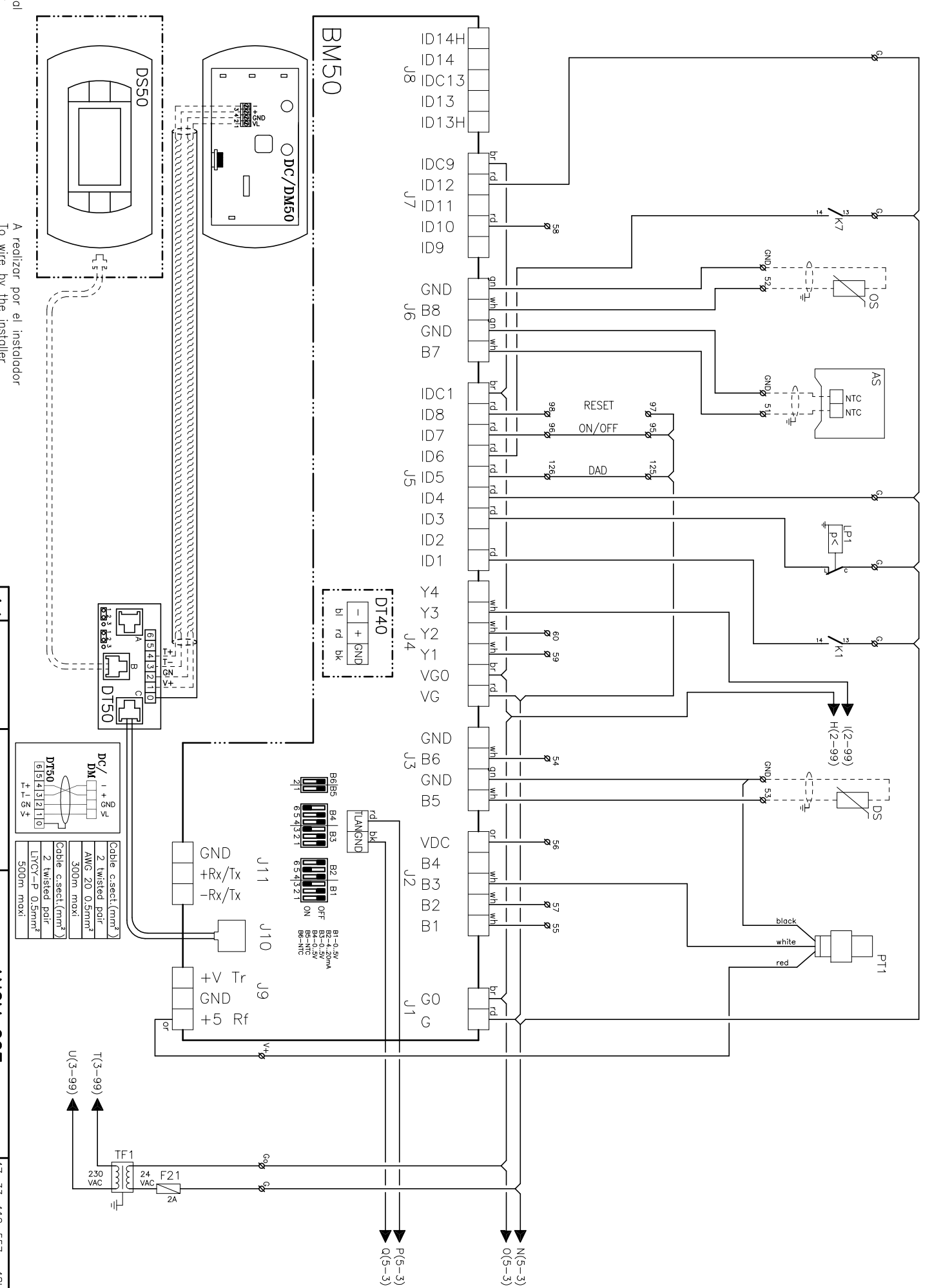
Lemnox Refrac S.A.

ESQUEMA ELECTRICO  
ELECTRIC DIAGRAM

ANCM 22E  
C50

4Z-33-410-557 48H  
3N ~ 400V 50Hz + PE

0 5 10 15 20 25 30 35 40 45 50 55 60 65 70 75 80 85 90 95



Elemento Opcional  
 Optional Element  
 Element optionnel  
 Optionales bauteil

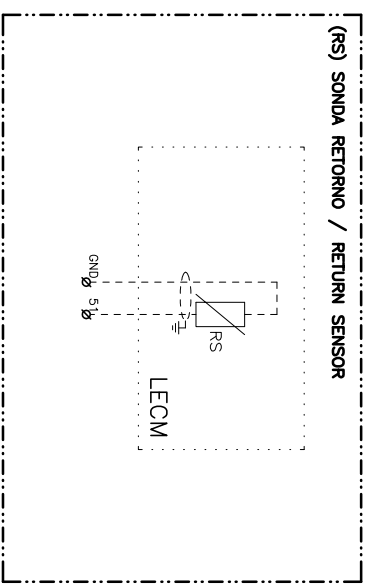
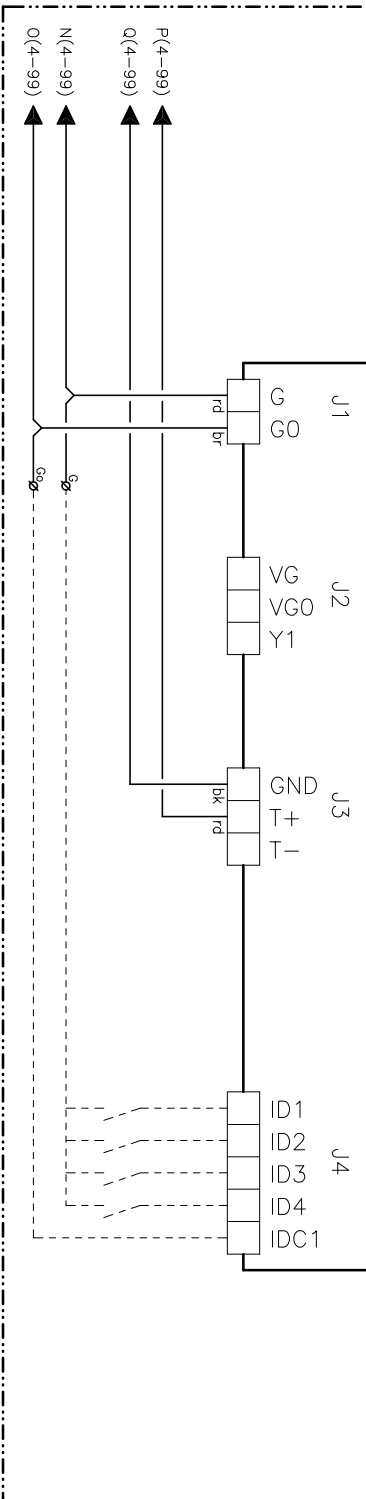
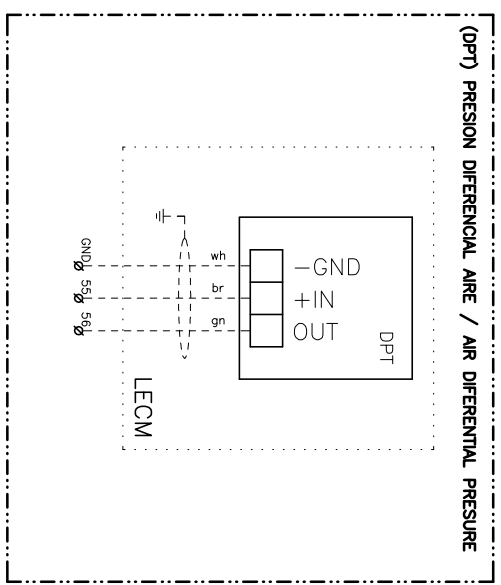
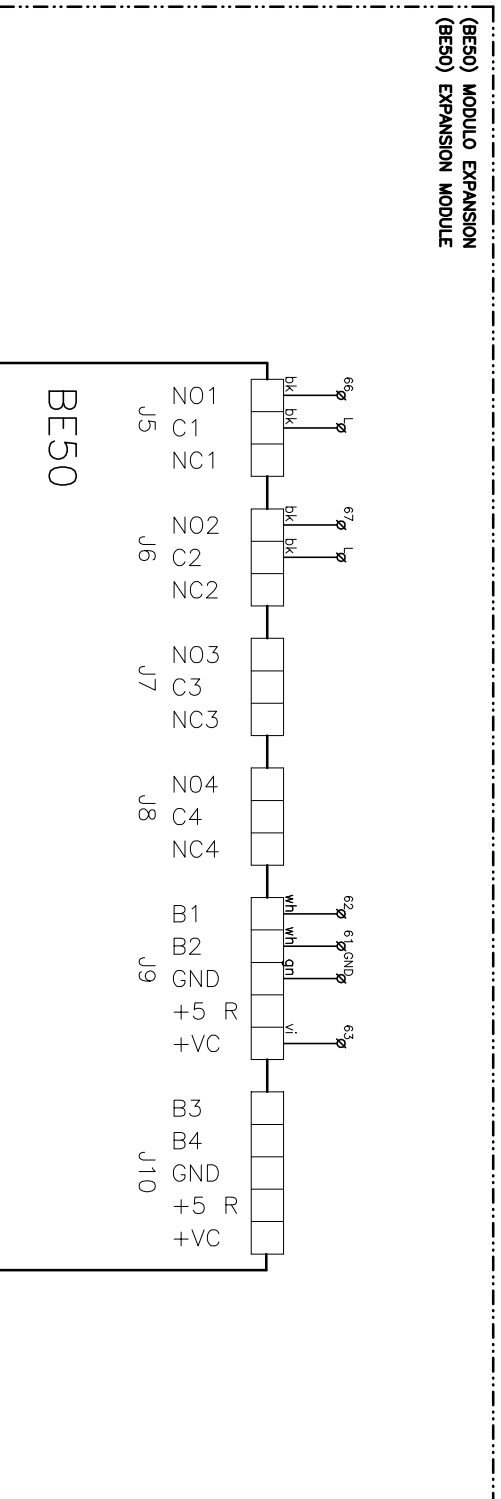
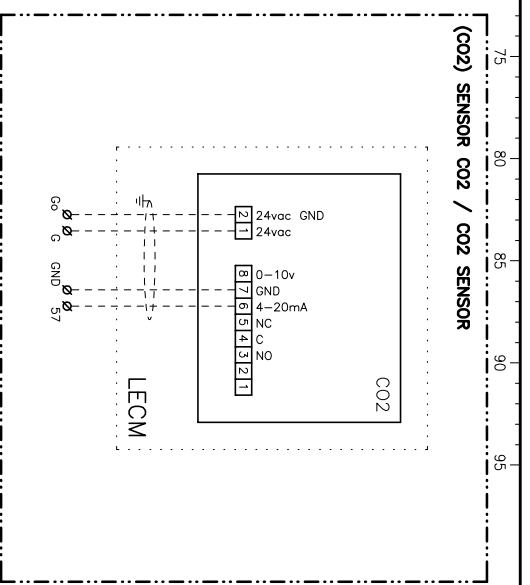
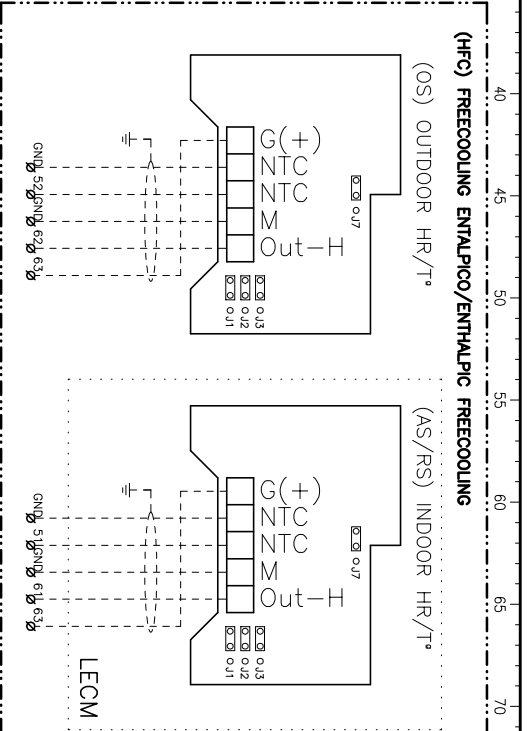
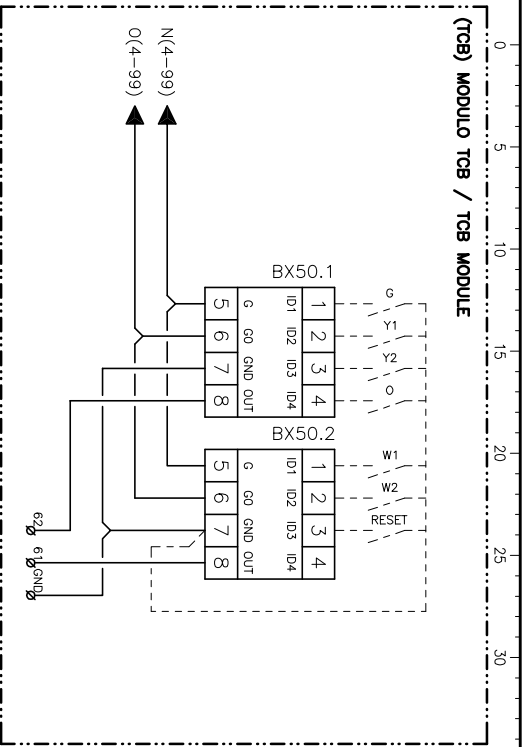
A realizar por el instalador  
 To wire by the installer  
 A cobler par l'installateur  
 Verdrahtung durch den installateur

4/8  
 Lemnox Refrac S.A.

ESQUEMA ELECTRICO  
 ELECTRIC DIAGRAM

ANCM 22E  
 C50

4Z-33-410-557 48H  
 3N ~ 400V 50Hz + PE



Elemento Opcional  
Optional Element  
Element optionel  
Optionales bauteil

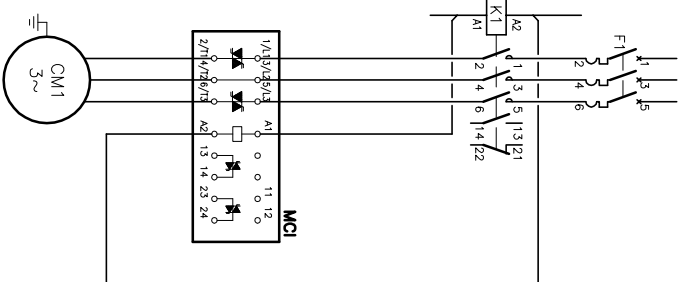
A realizar por el instalador  
To wire by the installer  
A cobler por l'installateur  
Verdrahtung durch den installateur

**5/8** Lennox Refrac S.A. ESQUEMA ELECTRICO ELECTRIC DIAGRAM

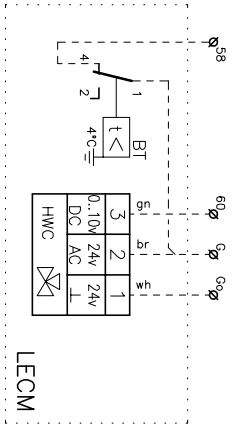
**ANCM 22E**  
**C50**

4Z-33-410-557 48H  
3N ~ 400V 50Hz + PE

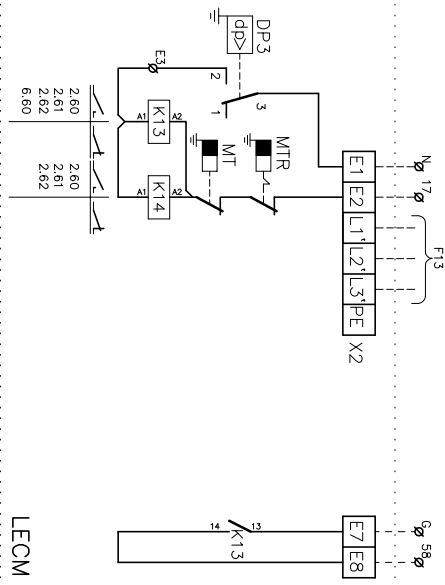
**(SFS) ARRANCADOR SUAVE**  
**(SFS) SOFT STARTER**



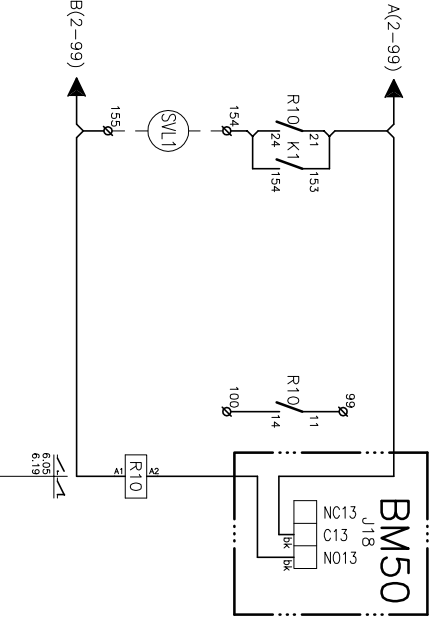
**(HWC) BAT. AGUA CALIENTE / HOT WATER COIL**



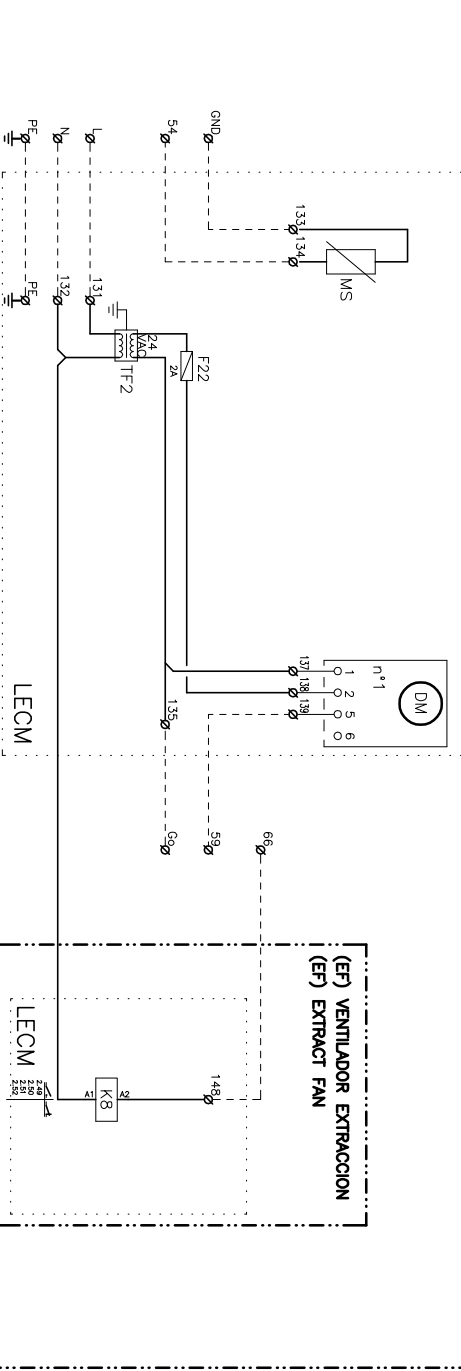
**(EH) BATERIA ELECTRICA / ELECTRICAL HEATER**



**(LD) KIT -15°C**  
**(LD) KIT -15°C**



**(HFC / FC) FREECOOLING/FREECOOLING**



**(EF) VENTILADOR EXTRACCION**  
**(EF) EXTRACT FAN**

Elemento Opcional  
Optional Element  
Element optionnel  
Optionales bauteil

A realizar por el instalador  
To wire by the installer  
A câbler par l'installateur  
Verdrahtung durch den installateur

<b>6/8</b>	Lennox Refrac S.A.	ESQUEMA ELECTRICO ELECTRIC DIAGRAM	<b>ANCM 22E</b> <b>C50</b>	4Z-33-410-557 3N ~ 400V 50Hz + PE	48H
------------	--------------------	---------------------------------------	-------------------------------	--------------------------------------	-----

**(DAD) CONTROL DETECCIÓN DE HUMOS**  
**(DAD) SMOKE DETECTION CONTROL**

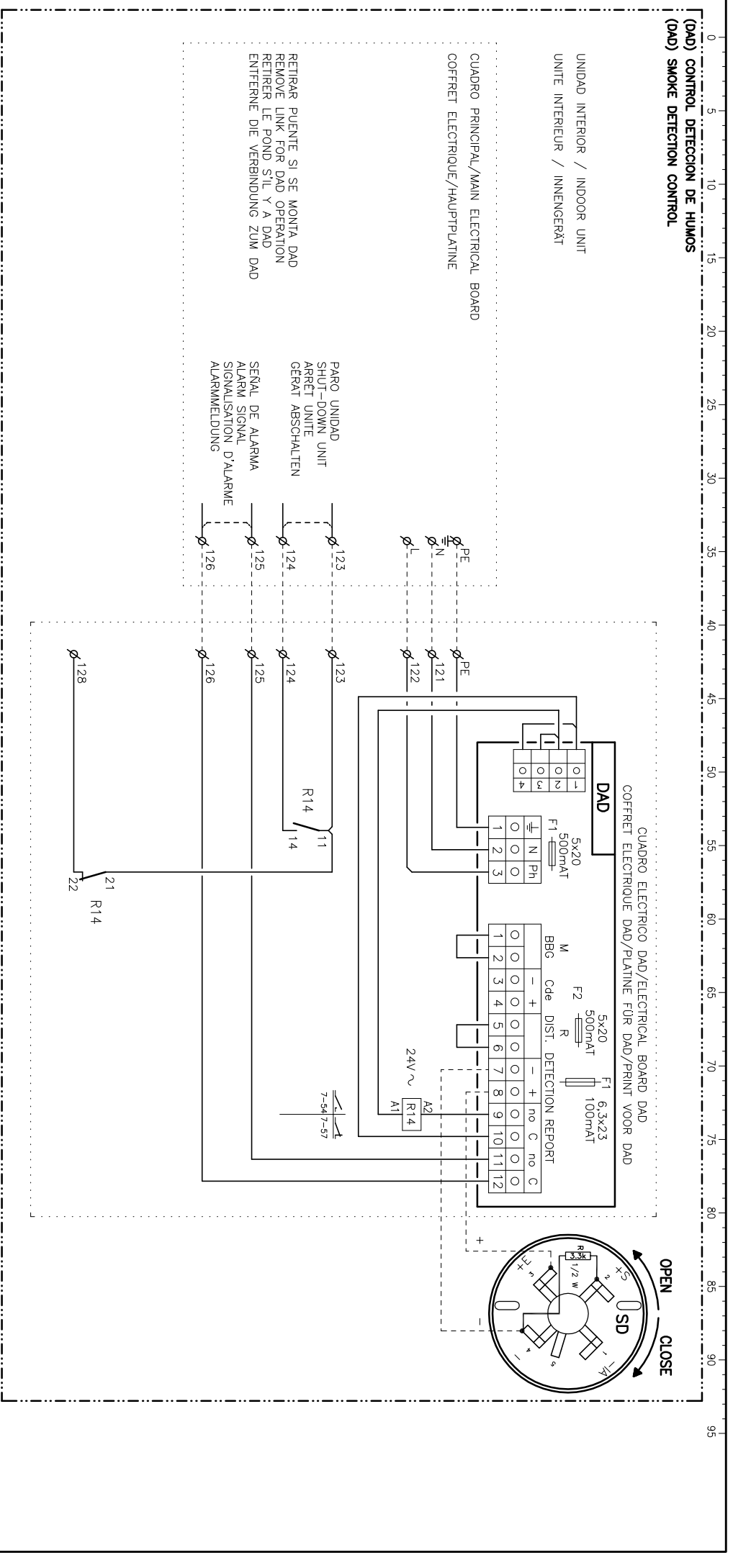
UNIDAD INTERIOR / INDOOR UNIT  
 UNITE INTERIEUR / INNENGERÄT

CUADRO PRINCIPAL/MAIN ELECTRICAL BOARD  
 COFFRET ELECTRIQUE/HAUPTPLATINE

RETIRAR PUENTE SI SE MONTA DAD  
 REMOVE LINK FOR DAD OPERATION  
 RETIRER LE POND SIL Y A DAD  
 ENTFERNEN DIE VERBINDUNG ZUM DAD

PARO UNIDAD  
 SHUT-DOWN UNIT  
 ARRÊT UNITE  
 GÉRAT ABSCHALTEN

SEÑAL DE ALARMA  
 ALARM SIGNAL  
 SIGNALISATION D'ALARME  
 ALARMMELDUNG



Elemento Opcional  
 Optional Element  
 Element optionnel  
 Optionales bauteil

A realizar por el instalador  
 To wire by the installer  
 A câbler par l'installateur  
 Verdrahtung durch den installateur

**7/8**  
 Lennox Refrac S.A.

ESQUEMA ELECTRICO  
 ELECTRIC DIAGRAM

**ANCM 22E**  
**C50**

4Z-33-410-557 48H  
 3N ~ 400V 50Hz + PE



