

0 5 10 15 20 25 30 35 40 45 50 55 60 65 70 75 80 85 90 95

INDICE	
REGLETERO CONEXIONES ELECTRICAS TERMINAL STRIP BORNIER DE CONNEXION ELECTRIQUE KLEMMLEISTE AANSLUITSTRIP	HOJA 1/10
CIRCUITO POTENCIA POWER CIRCUIT CIRCUIT DE PUISSANCE STROMKREIS HOOFDSTROOMCIRCUIT	HOJA 2-3/10
CIRCUITO MANIOBRA CONTROL CIRCUIT CIRCUIT DE CONTROL STEUERKREIS REGELCIRCUIT	HOJA 4-5/10
CONEXION OPCIONALES OPTIONS CONNEXIONS OPTIONNELS OPTIONEN / ZUBEHÖR OPTIES	HOJA 6..9/10
LEYENDA REFERENCIAS REFERENCES LEGEND REFERENCE DE LEGENDE LEGENDE VERKLARING LEGENDA	HOJA 10/10



ESQUEMA ELECTRICO  
WIRING DIAGRAM  
SCHEMA ELECTRIQUE  
SCHALTPLAN  
ELECTRISCH SCHEMA

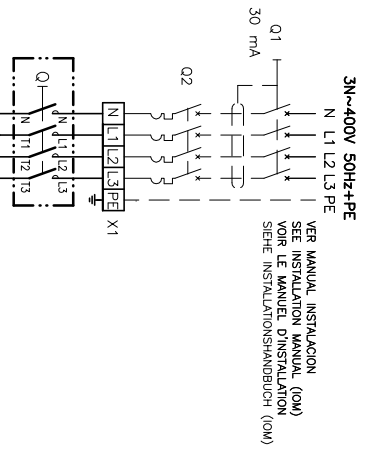
Elemento Opcional  
Optional Element  
Element optionnel  
Optionales bauteil

A realizar por el instalador  
To wire by the installer  
A câbler par l'installateur  
Verdrahtung durch den installateur

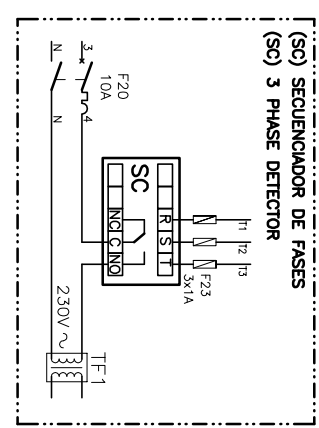
<b>%</b> 10	Lemnox Refrac S.A.	ESQUEMA ELECTRICO ELECTRIC DIAGRAM	<b>ANCM 152D C50</b>	4Z-33-421-557 48H 3N 400V 50Hz + PE
----------------	--------------------	---------------------------------------	----------------------	--



0 5 10 15 20 25 30 35 40 45 50 55 60 65 70 75 80 85 90 95



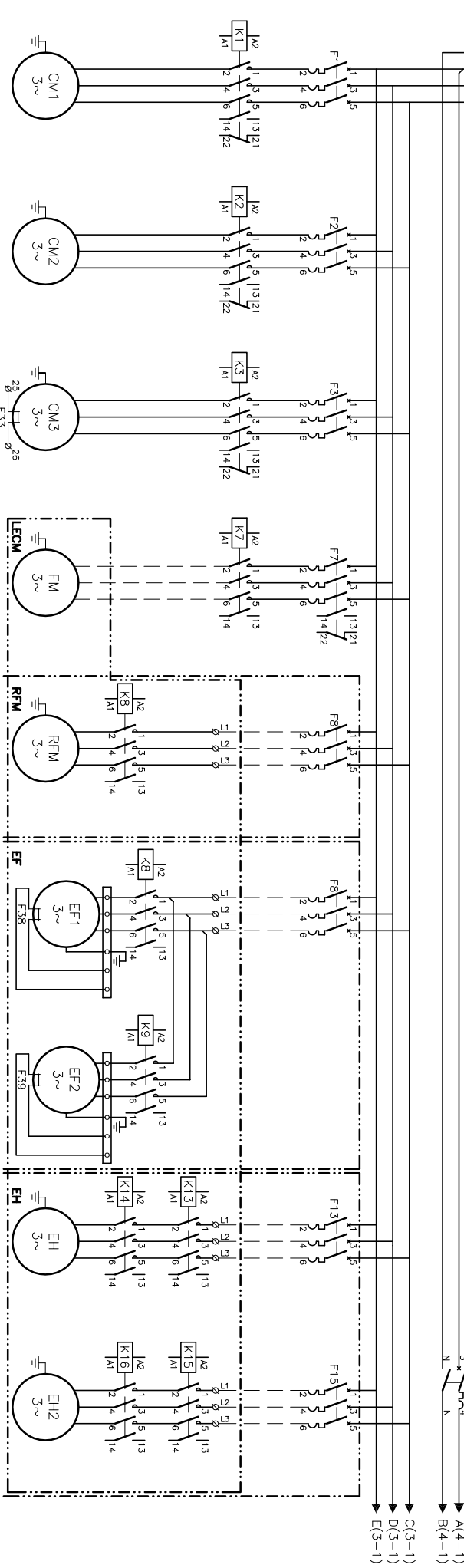
**3N~400V 50Hz+PE**  
 N L1 L2 L3 PE  
 VER MANUAL INSTALACION  
 SEE INSTALLATION MANUAL (OM)  
 VOIR LE MANUEL D'INSTALLATION  
 SIEHE INSTALLATIONSHANDBUCH (OM)



**(SC) SECUENCIADOR DE FASES**  
**(SC) 3 PHASE DETECTOR**

40Kw 2St	Im(CC) Iq(LBA)	28,9A 32A	28,9A 32A
60Kw 2St	Im(CC) Iq(LBA)	43,5A 50A	43,5A 50A

- CIRCUITO MANIOBRA
- CONTROL CIRCUIT
- CIRCUIT DE CONTROL
- STEUERKREIS



ANCM 152D	Im(CC) Iq(LBA)	31A 198A	22A 118A	48,5A 272A	50A	STD	HIGH	4,5A	4,5A
F		32A	32A	50A		11,1A 81A	14,8A 109A	6,10A	
						9,14A	13,18A		

Elemento Opcional  
 Opcional Element  
 Element optionel  
 Optionales bauteil

A realizar por el instalador  
 To wire by the installer  
 A cobler par l'installateur  
 Verdrahtung durch den installateur

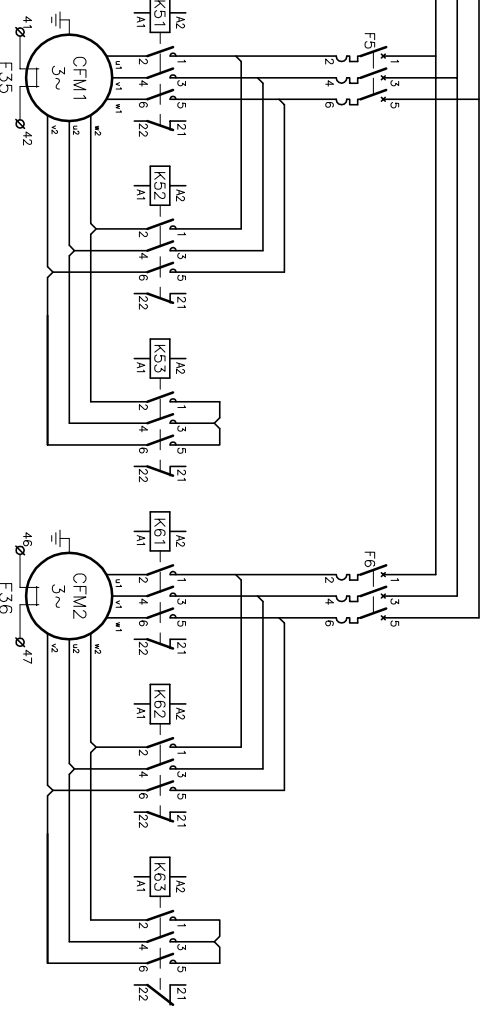
**2/10** Lemnox Refrac S.A. ESQUEMA ELECTRICO ELECTRIC DIAGRAM

**ANCM 152D C50**

4Z-33-421-557 48H  
 3N 400V 50Hz + PE

0 5 10 15 20 25 30 35 40 45 50 55 60 65 70 75 80 85 90 95

C(2-99)  
D(2-99)  
E(2-99)



ANCM	Int(CC)	STD	FP1/FP2	FP1/FP2
128D	14.4.7A	4/2.3A	8.1/4.7A	4/2.3A
	Int(RA)	14.4.7A	29/11A	14.4.7A
152D	F	2.5..4A	6..10A	2.5..4A

STD	FP1/FP2	STD	FP1/FP2
4/2.3A	8.1/4.7A	4/2.3A	8.1/4.7A
14.4.7A	29/11A	14.4.7A	29/11A
2.5..4A	6..10A	2.5..4A	6..10A

Elemento Opcional  
Optional Element  
Element optionnel  
Optionales bauteil

A realizar por el instalador  
To wire by the installer  
A câbler par l'installateur  
Verdrahtung durch den installateur

**3/10**

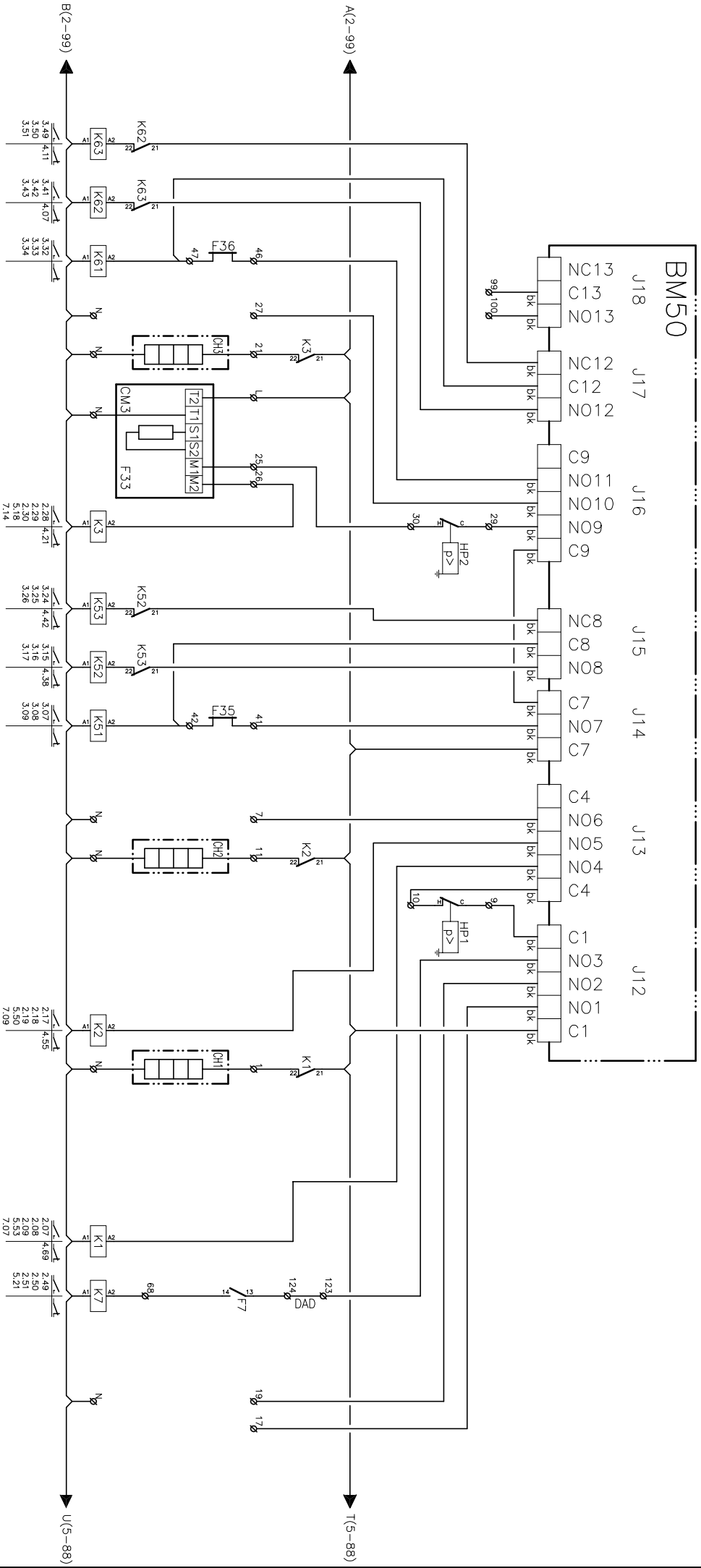
Lennox Refrac S.A.

ESQUEMA ELECTRICO  
ELECTRIC DIAGRAM

**ANCM 152D C50**

42-33-421-557 48H  
3N 400V 50Hz + PE

0 5 10 15 20 25 30 35 40 45 50 55 60 65 70 75 80 85 90 95



Elemento Opcional  
 Optional Element  
 Element optionnel  
 Optionales bauteil

A realizar por el instalador  
 To wire by the installer  
 A câbler par l'installateur  
 Verdrahtung durch den Installateur

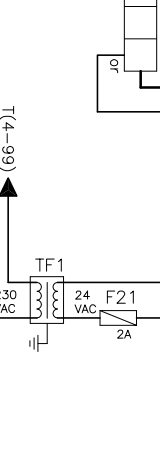
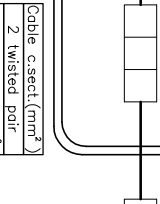
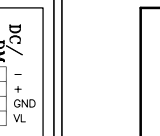
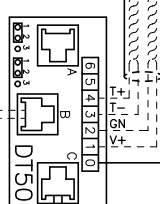
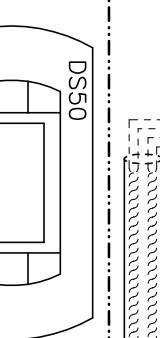
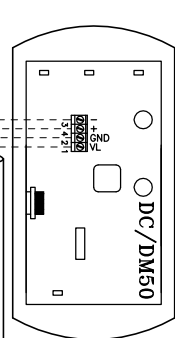
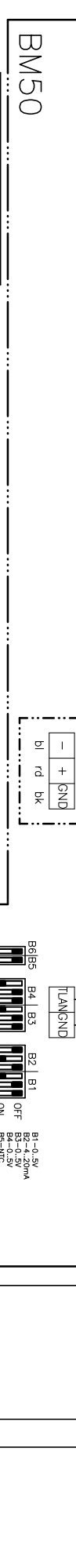
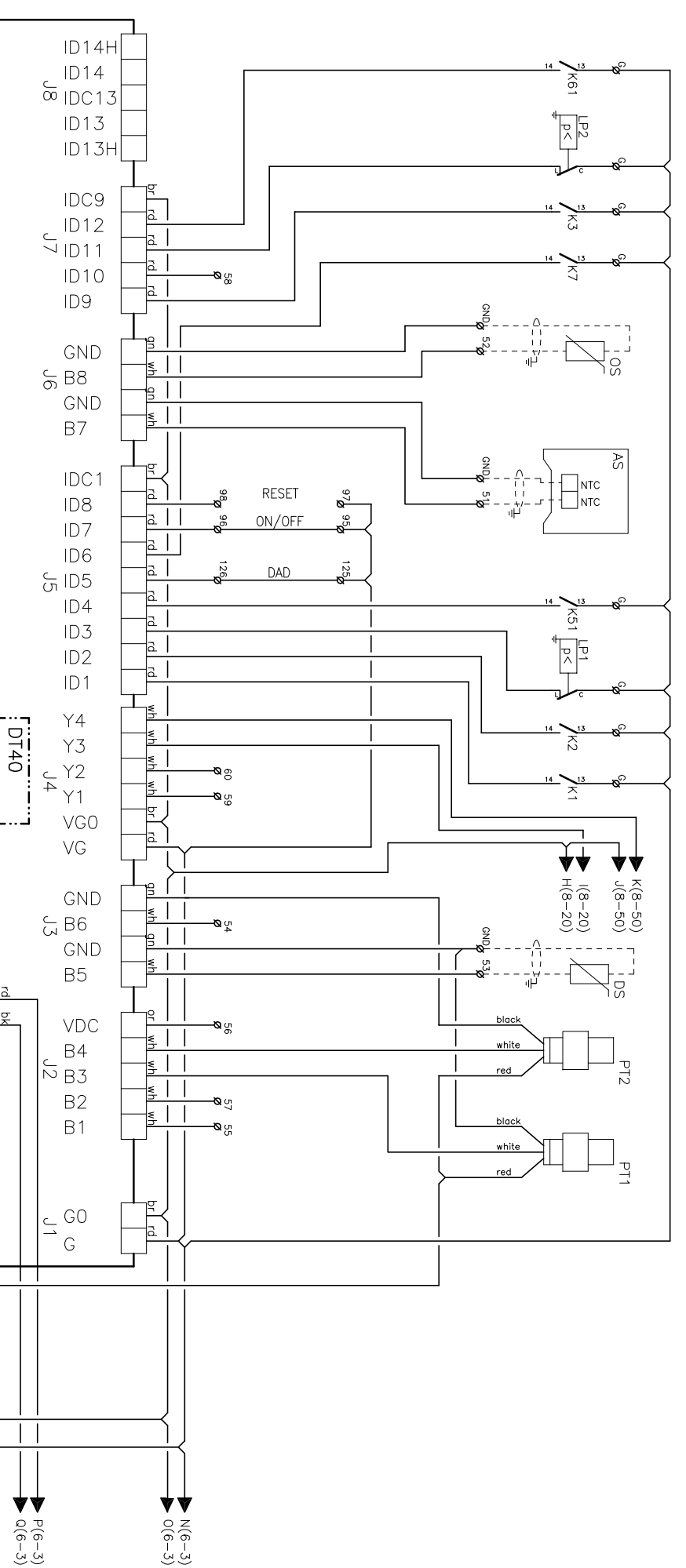
4/10  
 Lemnox Refrac S.A.

ESQUEMA ELECTRICO  
 ELECTRIC DIAGRAM

ANCM 152D C50

4Z-33-421-557 48H  
 3N 400V 50Hz + PE

0 5 10 15 20 25 30 35 40 45 50 55 60 65 70 75 80 85 90 95

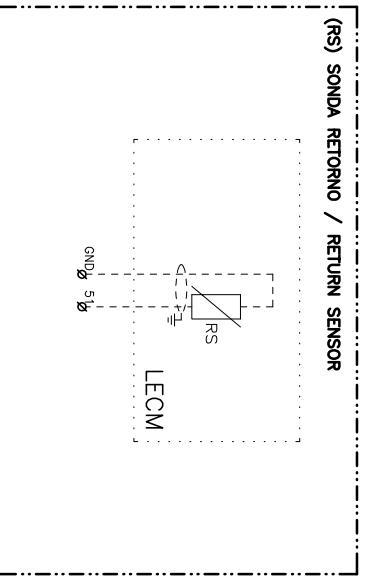
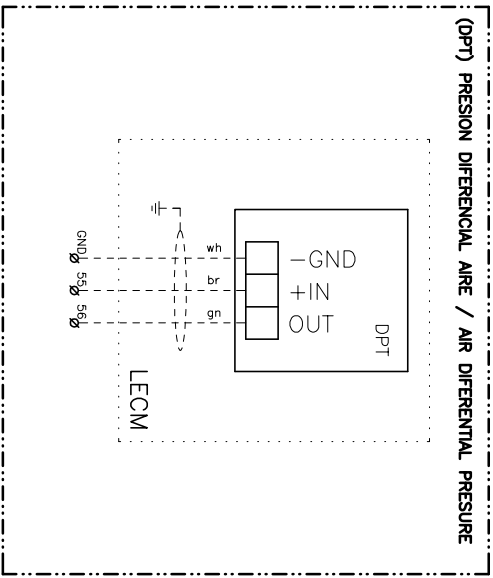
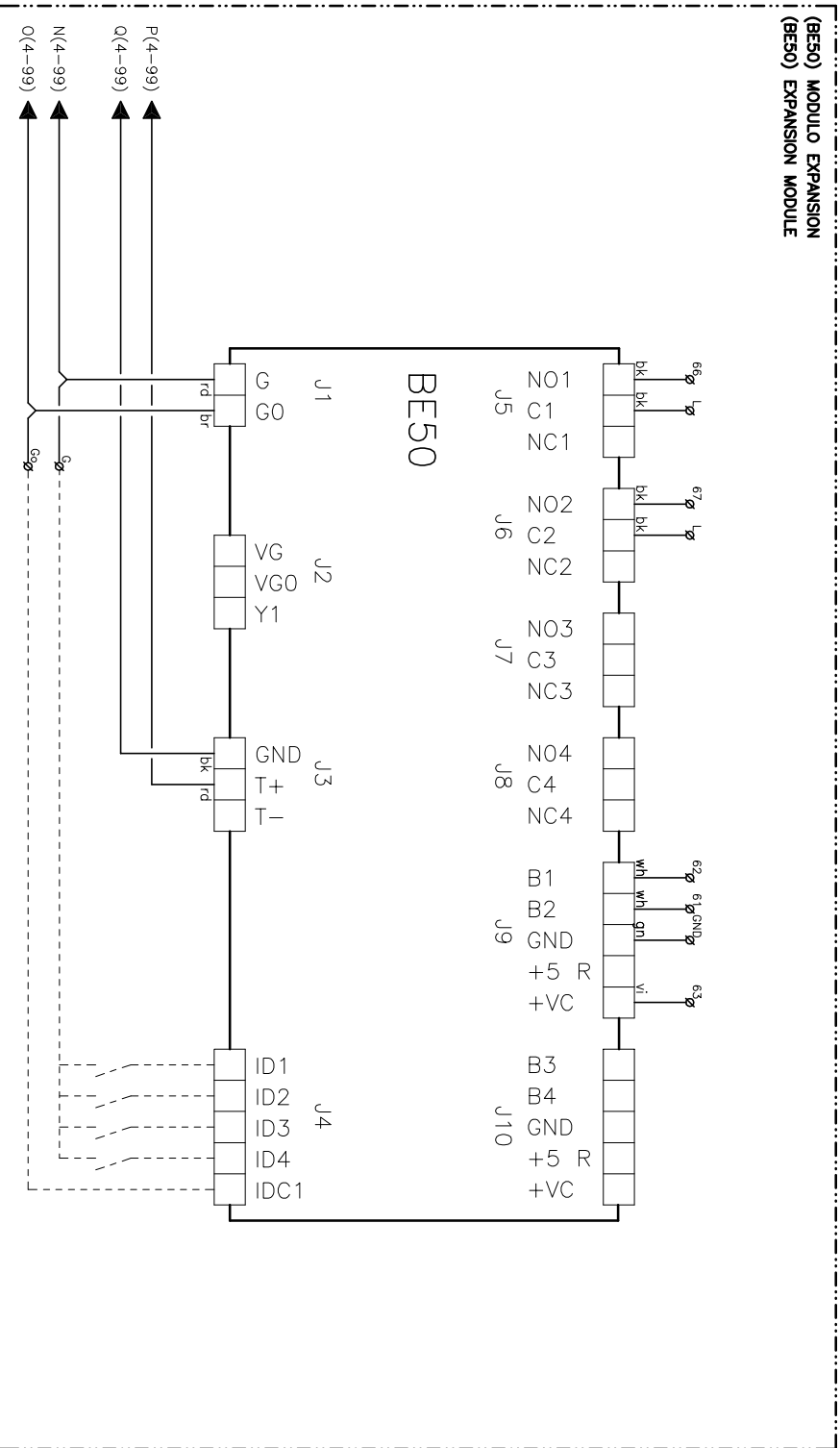
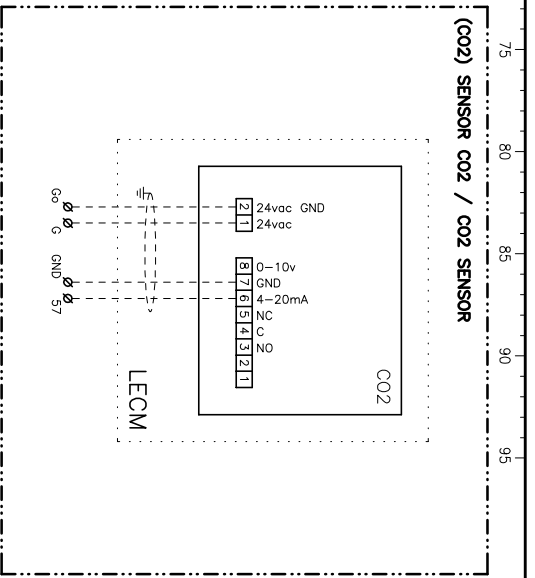
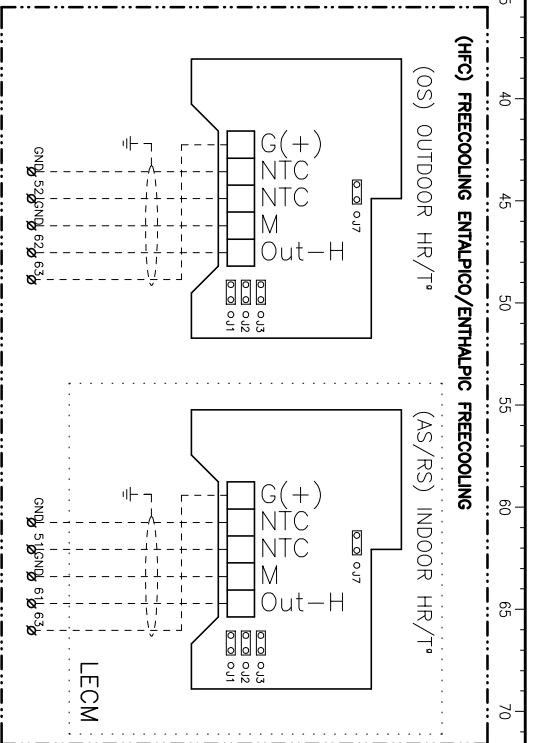
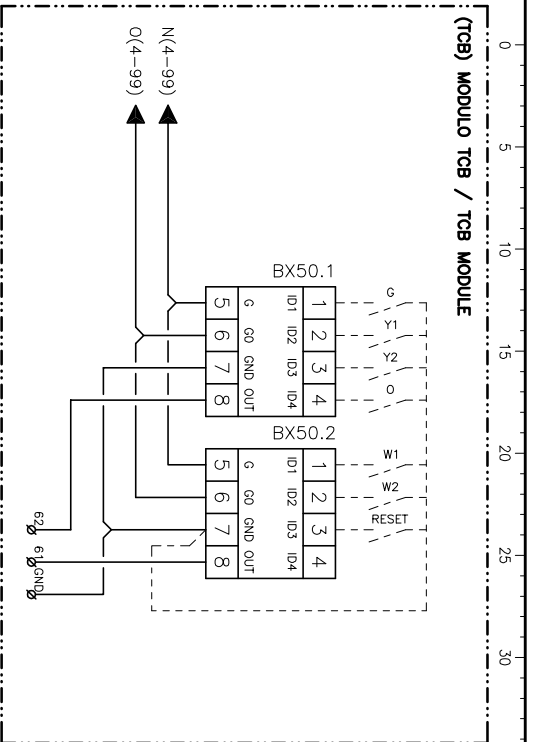


Elemento Opcional  
 Optional Element  
 Element optionnel  
 Optionales bauteil

A realizar por el instalador  
 To wire by the installer  
 A câbler par l'installateur  
 Verdrahtung durch den Installateur

5/10 Lennox Refrac S.A. ESQUEMA ELECTRICO ELECTRIC DIAGRAM ANCM 152D C50

4Z-33-421-557 48H  
 3N 400V 50Hz + PE



Elemento Opcional  
 Optional Element  
 Element optionel  
 Optionales bauteil

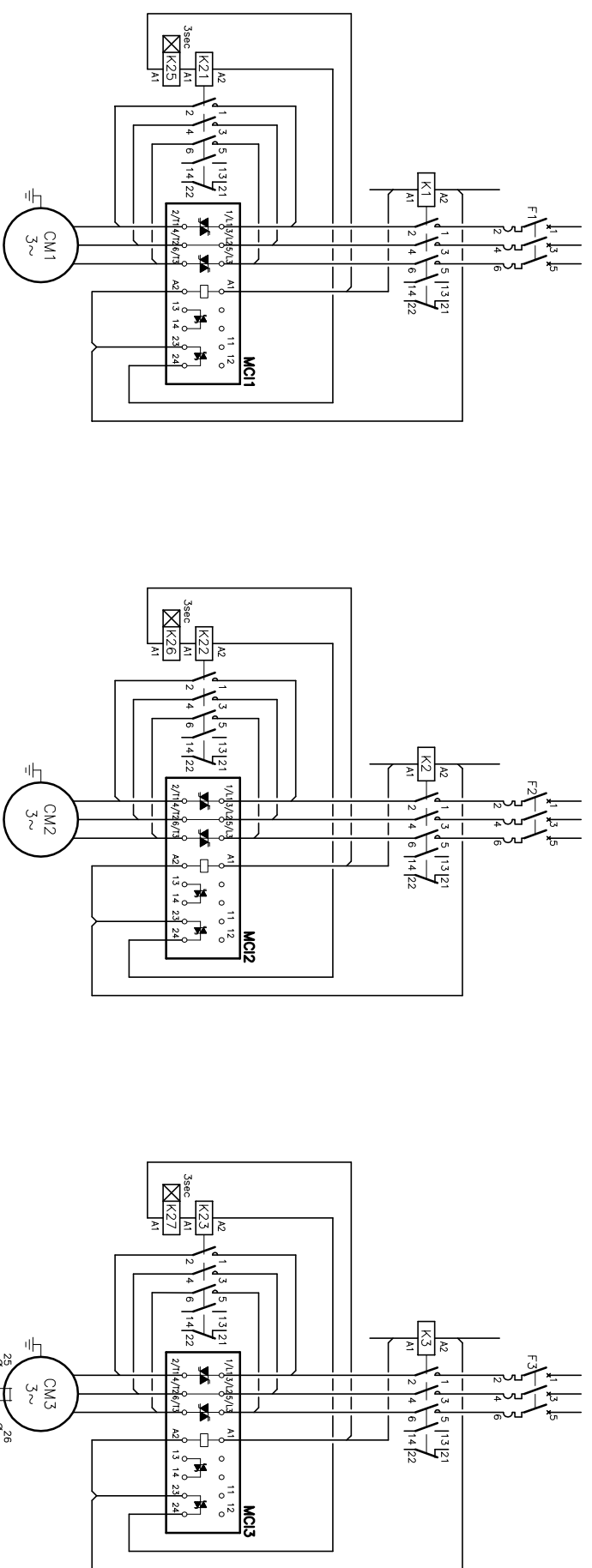
A realizar por el instalador  
 To wire by the installer  
 A cobler por l'installateur  
 Verdrahtung durch den installateur

**6/10**  
 Lennox Refrac S.A.

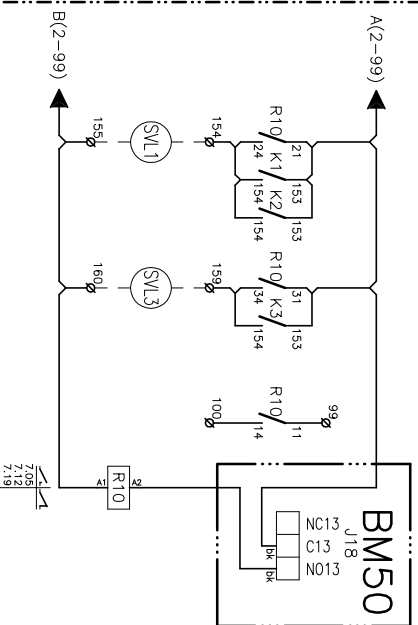
ESQUEMA ELECTRICO  
 ELECTRIC DIAGRAM

**ANCM 152D C50**  
 4Z-33-421-557 48H  
 3N 400V 50Hz + PE

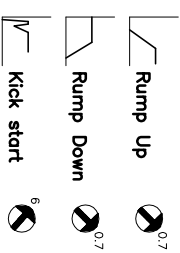
(SFS) ARRANCADOR SUAVE/SOFT STARTER



(LD) KIT LARGA DISTANCIA  
(LD) KIT LONG DISTANCE



AJUSTE



Elemento Opcional  
Optional Element  
Element optionnel  
Optionales bauteil

A realizar por el instalador  
To wire by the installer  
A câbler par l'installateur  
Verdrahtung durch den installateur

7/10  
Lemnox Retrac S.A.

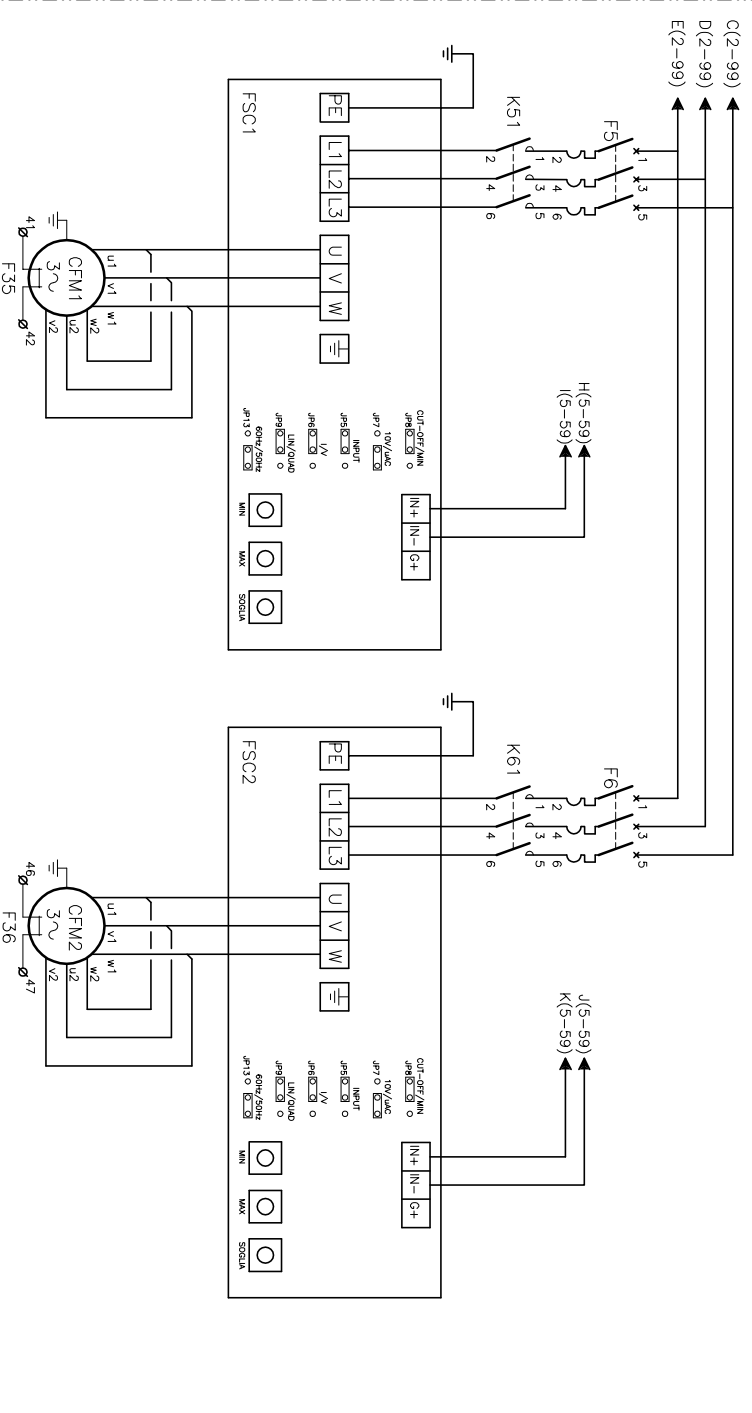
ESQUEMA ELECTRICO  
ELECTRIC DIAGRAM

ANCM 152D C50

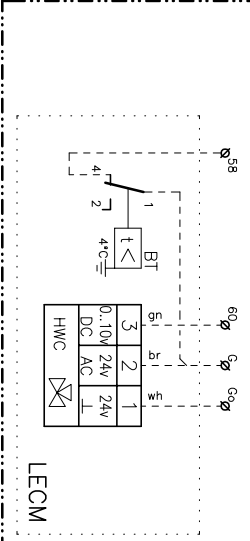
4Z-33-421-557 48H  
3N 400V 50Hz + PE



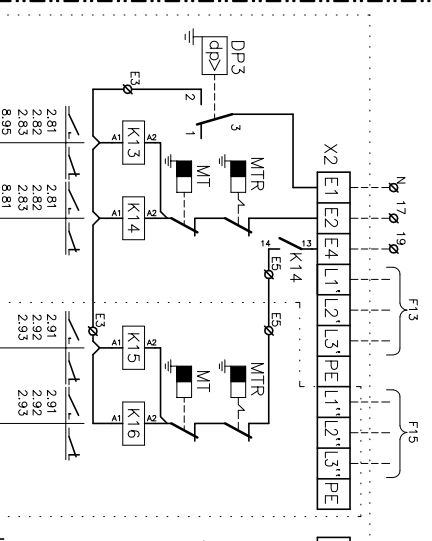
**(FSC) CONTROL DE CONDENSACION / FAN SPEED CONTROL**



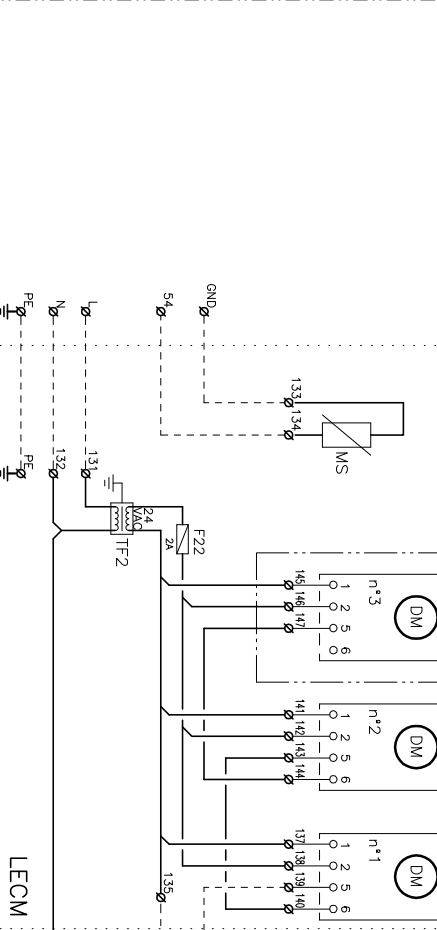
**(HWC) BAT. AGUA CALIENTE / HOT WATER COIL**



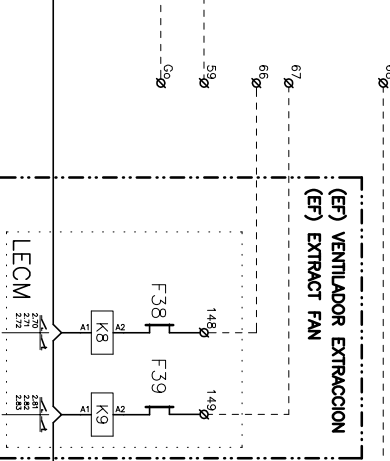
**(EH) BATERIA ELECTRICA / ELECTRICAL HEATER**



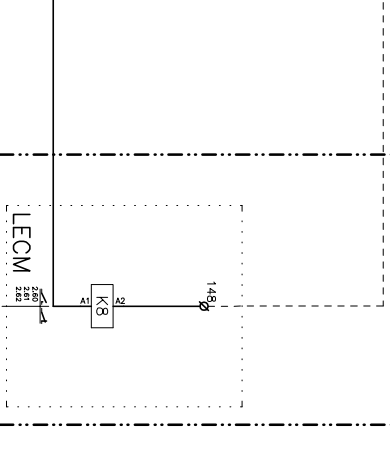
**(HFC / F3) FREECOOLING  
(HFC / F3) FREECOOLING**



**(EF) VENTILADOR EXTRACCION  
(EF) EXTRACT FAN**



**(RFM) VENTILADOR RETORNO  
(RFM) RETURN FAN**



Elemento Opcional  
Optional Element  
Element optionnel  
Optionales bauteil

A realizar por el instalador  
To wire by the installer  
A cobler par l'installateur  
Verdrahtung durch den installateur

8/10

Lemnox Refrac S.A.

ESQUEMA ELECTRICO  
ELECTRIC DIAGRAM

ANCM 152D C50

42-33-421-557 48H  
3N 400V 50Hz + PE

**(DAD) CONTROL DETECCIÓN DE HUMOS**  
**(DAD) SMOKE DETECTION CONTROL**



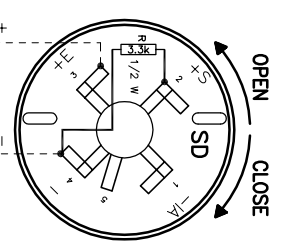
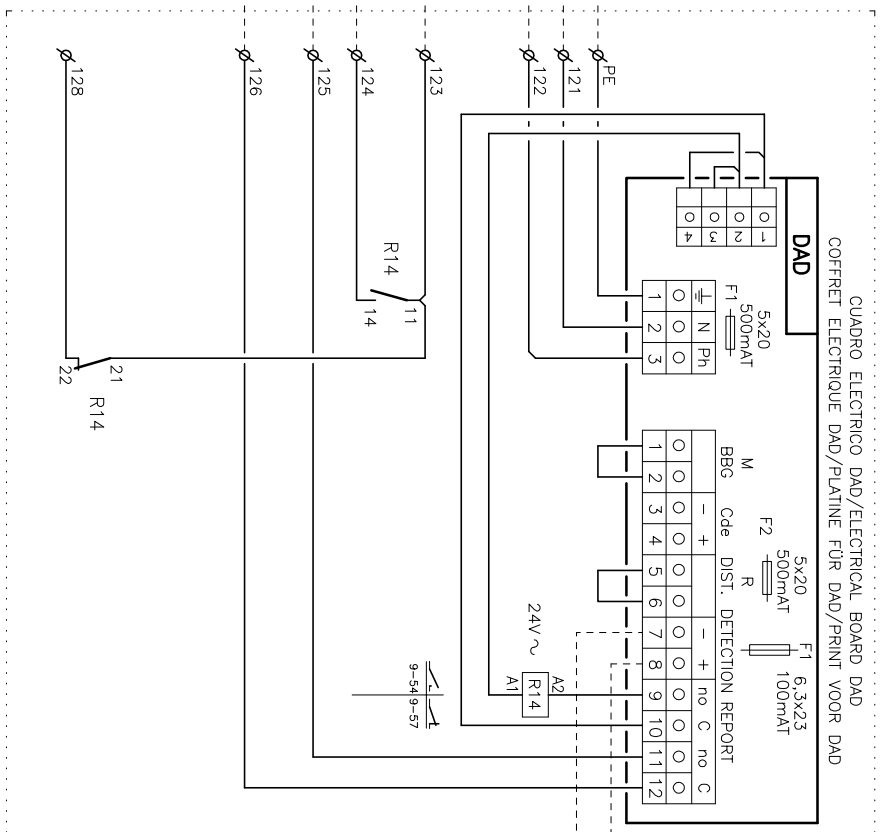
UNIDAD INTERIOR / INDOOR UNIT  
 UNITE INTERIEUR / INNENGERÄT

CUADRO PRINCIPAL/MAIN ELECTRICAL BOARD  
 COFFRET ELECTRIQUE/HAUPTPLATINE

RETIRAR PUENTE SI SE MONTA DAD  
 REMOVE LINK FOR DAD OPERATION  
 RETIRER LE POND S'IL Y A DAD  
 ENTFERNE DIE VERBINDUNG ZUM DAD

PARO UNIDAD  
 SHUT-DOWN UNIT  
 ARRÊT UNITE  
 GERÄT ABSCHALTEN

SEÑAL DE ALARMA  
 ALARM SIGNAL  
 SIGNALISATION D'ALARME  
 ALARME



Elemento Opcional  
 Optional Element  
 Element optionnel  
 Optionales bauteil

A realizar por el instalador  
 To wire by the installer  
 A câbler par l'installateur  
 Verdrahtung durch den installateur

**9/10**  
 Lennox Refrac S.A.

ESQUEMA ELECTRICO  
 ELECTRIC DIAGRAM

**ANCM 152D C50**

4Z-33-421-557 48H  
 3N 400V 50Hz + PE

0										
5										
10										
15										
20										
25										
30										
35										
40										
45										
50										
55										
60										
65										
70										
75										
80										
85										
90										
95										
LEYENDA	LEGEND	REFERENCE	LEGENDE	LEYENDE	LEGENDE	LEYENDE	LEGENDE	LEYENDE	LEGENDE	
AS BE50 BM50 BX50 BY Cd CH CFM CM CO2 DAD DCL50 DM DP DP1 DS DS50 DT50 EF EH F1-17 F20 F21-22 F31-34 F35-47 FC FM FSC GP HFC HP1-2 HWC Ia(LPA) Ia(MCC) K LD LP1-2 MS MT MR OS SC PT1-2 Q Q1 Q2 R1-20 RFM RS RV1-2 SD SFS SV TCB TF1-2	Sonda remota ambiente Modulo de expansion climatic 50 Climatic 50 Termostato Antihielo Multiplesor Climatic 50 Kit by pass de gas caliente Condensador Resistencia de carter Motor ventilador exterior Motor compresor CO2 detector Control deteccion de humos Terminal de confort Servomotor compuerta Presostato diferencial aire Detector filtros sucios Temperatura impulsion Terminal de servicio Conexion en T Ventilador de extraccion Bateria electrica Fusibles Magnetotermico Fusible del TF1-TF2 Modulo proteccion compresor Proteccion termica Freecooling Motor ventilador interior Control de condensacion Grupo Freecooling enthalpico Presostato de alta Bateria agua caliente Intensidad de arranque Intensidad maxima Ia(MCC) Contactor Kit larga distancia tuberia Presostato baja Temperatura de retorno Termostato seguridad (70°C automatico) Termostato seguridad (105°C manual) Temperatura Exterior Relé control de secuencia-fallo de fases Transductor de presion refrigerante Interruptor general Interruptor diferencial Interruptor magnetotermico Relé auxiliar Ventilador de retorno R1-20 Temperatura de retorno Válvula inversora (frio ON) Sensor detector de humos Arrancador suave Válvula solenoide Modulo TCB Transformador	Ambient remote sensor Expansion module climatic 50 Climatic 50 Anti Freeze Heater Multiplexer Climatic 50 Kit hot gas by pass Capacitor Crankcase heater Compressor fan motor Compressor motor CO2 detector Smoke detector control Comfort display Damper actuator Air pressure differential switch Dirty filter detector Discharge sensor Service display T Connection Exhaust fan Electrical heater Fuses Circuitbreaker TF1-TF2 fuse Compressor protector module Thermal protection Freecooling Indoor fan motor Fan speed control Group Enthalpic Freecooling High pressure pressostat Hot water coil Starting current Maximum current Waximum current Contactor Kit piping long distance Low pressure pressostat Return sensor Safety thermostat (open 70°C autom. reset) Safety thermostat (open 105°C manu. reset) Outdoor Temperature Phase sequence and failure control relay Refrigerant pressure transducer Main switch Ground safety switch Circuit breaker Auxiliary relay Return Fan Motor Return sensor Reversing valve (cooling ON) Smoke detection sensor Soft starter Solenoid valve TCB Module Transformer	Sonde temp. à distance Carte expansion climatic 50 Climatic 50 Thermostat Antigel Multiplexeur Climatic 50 By-pass de gaz chaud Condensateur Résistance de carter Moteur ventilateur extérieur Compresseur Détecteur CO2 Display confort Servomoteur registre Pressostat différentiel d'air Défauter filtres encrassés Sonde de température soufflage Display service T de connection console Ventilateur d'extraction Résistance électrique Fusibles Disjoncteur Fusible TF1-TF2 Module protection du compresseur Protection thermique Freecooling Moteur ventilateur intérieur Voyeur de vitesse du ventilateur Groupe Freecooling enthalpique Pressostat HP Batterie eau chaude Intensité de démarrage Intensité maximale Contacteur Kit longues distances tuyauterie Sonde de reprise T, securité (70°C automatique) T, securité (105°C manuel) Température Extérieure Défauter de phases Transducteur de pression Interrupteur général Interrupteur différentiel Interrupteur magneto thermique Relais auxiliaire Ventilateur de reprise Sonde de reprise Vanne 4 voix (active en mode froid) Tête de détection de fumées Démarreur progressif Vanne solénoïde Module TCB Transformateur	Umgebungsfertfihler Intertrace BE 50 Climatic 50 Frostschutzthermostat Intertrace BX 50 Heissgasbypass Kondensator Kurbelwärmehheizung Kondensatorluftmotor Kompressor Rauchmelder Auslassenheutruchmelder Komfort display Klappenantrieb Differentialluftdruckschalter Differenzdruckwächter Ablufttemperaturfühler Service display Schmittstelle DT50 Abluftlüfter Heizstufe Sicherungen Motorschutzschalter TF1-TF2 schütz Therm. Kompressorrelais Therm. Relais Freie-Kühlung Innenventilatormotor Kondensationsdruckregelung Gruppe Enthalpie Freie-Kühlung Hochdruckpressostat Warmwasserheizregister Anlaufstrom Maximale stromstärke Schutz Kit für lange Leitung Niederdruckpressostat Rückluftfühler Sicherheitsther. (70°C automatisch) Sicherheitsther. (150°C manuell) Leistung Temperatur Phasenfolgenüberwachung+Störmel Drucktransmitter Hauptschalter Schalter Motorschutzschalter Hilfsrelais Rückluftfühlermotor Rückluftfühler Umschaltrelais (kühlen ON) Rauchmelder Softstarter/Sanftanlauf Magnetventil TCB Modul Transformator	negro maarrn rojo naranja amarillo verde azul violeta gris blanco	black brown red orange yellow green blue violet gray white	noir brun rouge orange jaune vert bleu violet gris blanc	schwarz braun rot orange gelb grün blau violett grau weiss	42-33-421-557 3N 400V 50Hz + PE	48H
<b>ESQUEMA ELECTRICO ELECTRIC DIAGRAM</b>										
<b>ANCM 152D C50</b>										
<b>10% Lennox Refrac S.A.</b>										

**CODIGO DE COLORES**

**COLOUR CODE**

**CODE COLEUR**

**FARBKENNUNG**

bk	negro	black	noir	schwarz
br	brown	brown	brun	braun
rd	red	red	rouge	rot
or	naranja	orange	orange	orange
yl	amarillo	yellow	jaune	gelb
gn	verde	green	vert	grün
bl	azul	blue	bleu	blau
vi	violeta	violet	violet	violett
gr	gris	gray	gris	grau
wh	blanco	white	blanc	weiss