

0 5 10 15 20 25 30 35 40 45 50 55 60 65 70 75 80 85 90 95

INDICE	
REGLETERO CONEXIONES ELECTRICAS TERMINAL STRIP BORNIER DE CONNEXION ELECTRIQUE KLEMMLEISTE AANSLUITSTRIP	HOJA 1/10
CIRCUITO POTENCIA POWER CIRCUIT CIRCUIT DE PUISSANCE STROMKREIS HOOFDSTROOMCIRCUIT	HOJA 2-3/10
CIRCUITO MANIOBRA CONTROL CIRCUIT CIRCUIT DE CONTROL STUEURKREIS REGELCIRCUIT	HOJA 4-5/10
CONEXION OPCIONALES OPTIONS CONNEXIONS OPTIONNELS OPTIONEN / ZUBEHÖR OPTIES	HOJA 6..9/10
LEYENDA REFERENCIAS REFERENCES LEGEND REFERENCE DE LEGENDE LEGENDE VERKLARING LEGENDA	HOJA 10/10



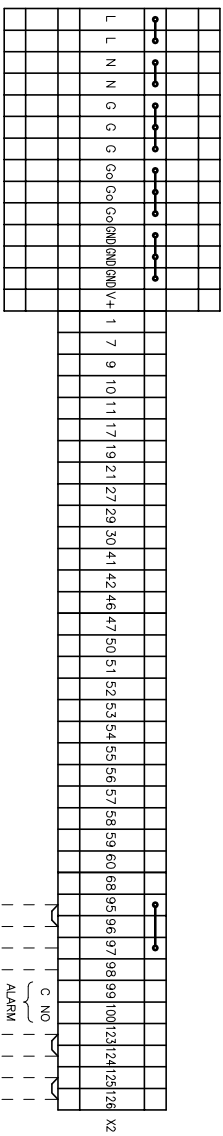
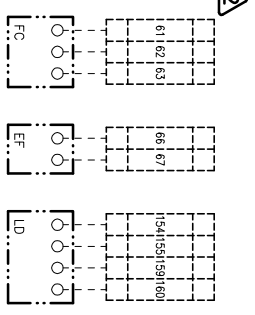
ESQUEMA ELECTRICO  
WIRING DIAGRAM  
SCHEMA ELECTRIQUE  
SCHALTPLAN  
ELECTRISCH SCHEMA

Elemento Opcional  
Optional Element  
Element optionnel  
Optionales bauteil

A realizar por el instalador  
To wire by the installer  
A câbler par l'installateur  
Verdrahtung durch den installateur

<b>%</b> 10	Lemnox Refrac S.A.	ESQUEMA ELECTRICO ELECTRIC DIAGRAM	<b>ANCM 112D-128D C50</b>	4Z-33-419-557 48H 3N 400V 50Hz + PE
----------------	--------------------	---------------------------------------	---------------------------	--

0 5 10 15 20 25 30 35 40 45 50 55 60 65 70 75 80 85 90 95



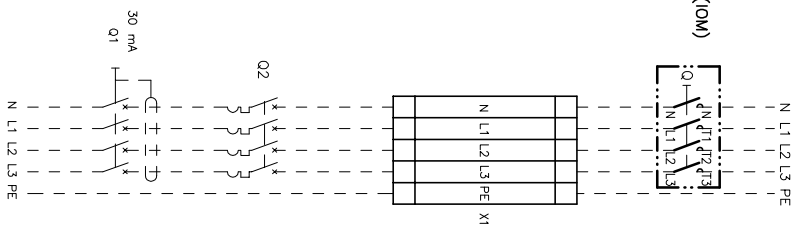
ON/OFF REMOTO  
 REMOTE ON/OFF  
 RESET  
 RESET  
 ALARMA DAD  
 DAD ALARM  
 SEÑAL DAD  
 SIGNAL DAD

⚠ LA MANGUERA APANTALLADA DEBE CONECTARSE A TIERRA  
 THE CABLE SCREEN MUST BE CONNECTED TO GROUND  
 LA TRESSE DE BLINDAGE DOIT SE CONNECTER A LA TERRE  
 DIE KABELABSCHIRMUNG MUSS GEEDET WERDEN

⚠ RETIRAR PUENTE SI SE MONTA ON/OFF REMOTO  
 REMOVE LINK FOR REMOTE ON/OFF OPERATION  
 RETIRER LE PONT EN CAS DE MARCHE/ARRET A DISTANCE  
 ENTFERNE DIE VERBINDUNG ZUM EIN/AUS FERNSCHALTER

⚠ ESTAS BORNAS SOLAMENTE SE INCLUYEN CON SU OPCIONAL  
 THESE TERMINALS ARE ONLY INCLUDED WITH ITS OPTIONAL  
 CES CONTACTS SONT INSTALLES SEULEMENT SI ON DEMANDE CHOISIT L'OPTION  
 DESE ANSCHLUSSKLEMMEN SIND NUR MIT ZUBEHÖR VERFÜGBAR IHREM OPTIONAL

VER MANUAL INSTALACION  
 SEE INSTALLATION MANUAL (IOM)  
 VOIR LE MANUEL D'INSTALLATION  
 SIEHE INSTALLATIONSHANDBUCH (IOM)



Elemento Opcional  
 Optional Element  
 Element optionnel  
 Optionales bauteil

A realizar por el instalador  
 To wire by the installer  
 A câbler par l'installateur  
 Verdrahtung durch den installateur

1/10  
 Lennox Refrac S.A.

ESQUEMA ELECTRICO  
 ELECTRIC DIAGRAM

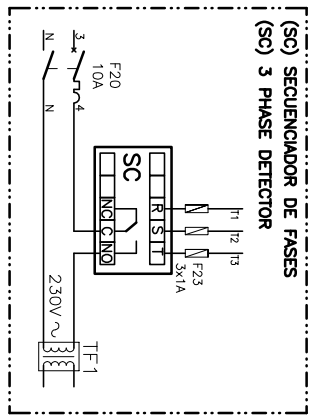
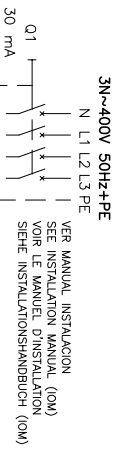
ANCM 112D-128D C50

4Z-33-419-557 48H  
 3N 400V 50Hz + PE

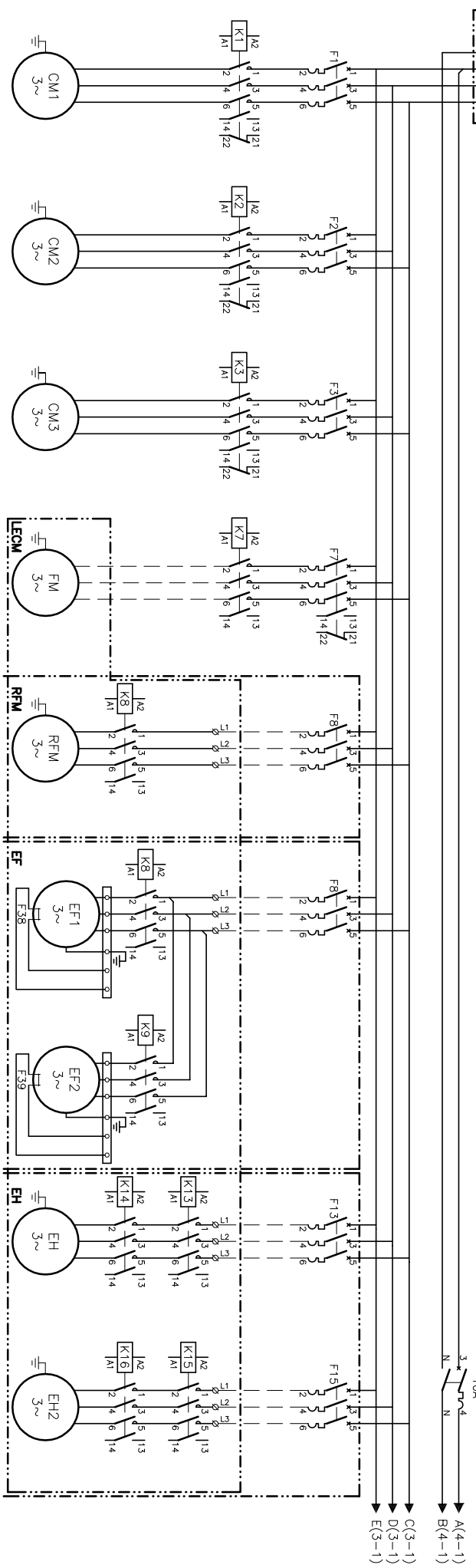
ALIMENTACION  
 POWER SUPPLY  
 ALIMENTATION  
 ELECTRIQUE  
 STROMZULEITUNG

3N~400V 50Hz+PE

0 5 10 15 20 25 30 35 40 45 50 55 60 65 70 75 80 85 90 95



40Kw	Im(CC)	28.9A	28.9A
2St	Iq(LRA)	32A	32A
60Kw	Im(CC)	43.5A	43.5A
2St	Iq(LRA)	50A	50A



- CIRCUITO MANIOBRA
- CONTROL CIRCUIT
- CIRCUIT DE CONTROL
- STEUERKREIS

	Im(CC)	21A	31A	STD	HIGH	4.5A	4.5A
ANCM Iq(LRA)	25.6	159A	111A	8.6A	11.1A	60.2A	81A
11.2D F	32A	32A	32A	6.10A	9.14A	6.10A	6.10A
ANCM Im(CC)	31A	22A	31A	11.1A	15.3A	4.5A	4.5A
ANCM Iq(LRA)	198A	118A	198A	81A	109A		
128D F	32A	32A	32A	9.14A	13.18A	6.10A	

Elemento Opcional  
 Optional Element  
 Element optionnel  
 Optionales bauteil

A realizar por el instalador  
 To wire by the installer  
 A cobler par l'installateur  
 Verdrahtung durch den installateur

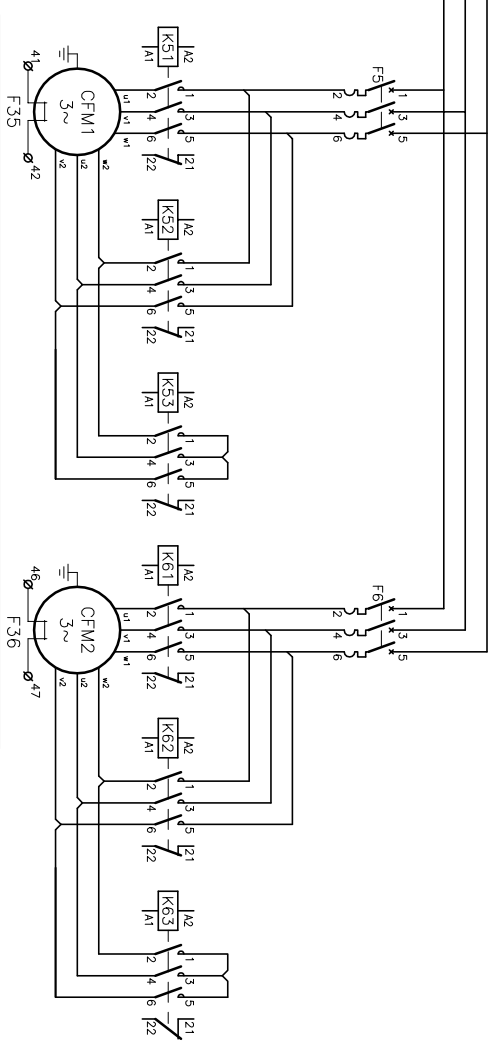
**2/10** Lemnox Refrac S.A. ESQUEMA ELECTRICO ELECTRIC DIAGRAM

**ANCM 112D-128D C50**

4Z-33-419-557 48H  
 3N 400V 50Hz + PE

0 5 10 15 20 25 30 35 40 45 50 55 60 65 70 75 80 85 90 95

C(2-99)  
D(2-99)  
E(2-99)



ANCM	Int(CC)	STD	FPT/FP2	STD	FPT/FP2
112D	14/4.7A	4/2.3A	8.1/4.7A	4/2.3A	8.1/4.7A
F	2.5..4A	14/4.7A	29/11A	14/4.7A	29/11A
		2.5..4A	6..10A	2.5..4A	6..10A

Elemento Opcional  
Optional Element  
Element optionnel  
Optionales bauteil

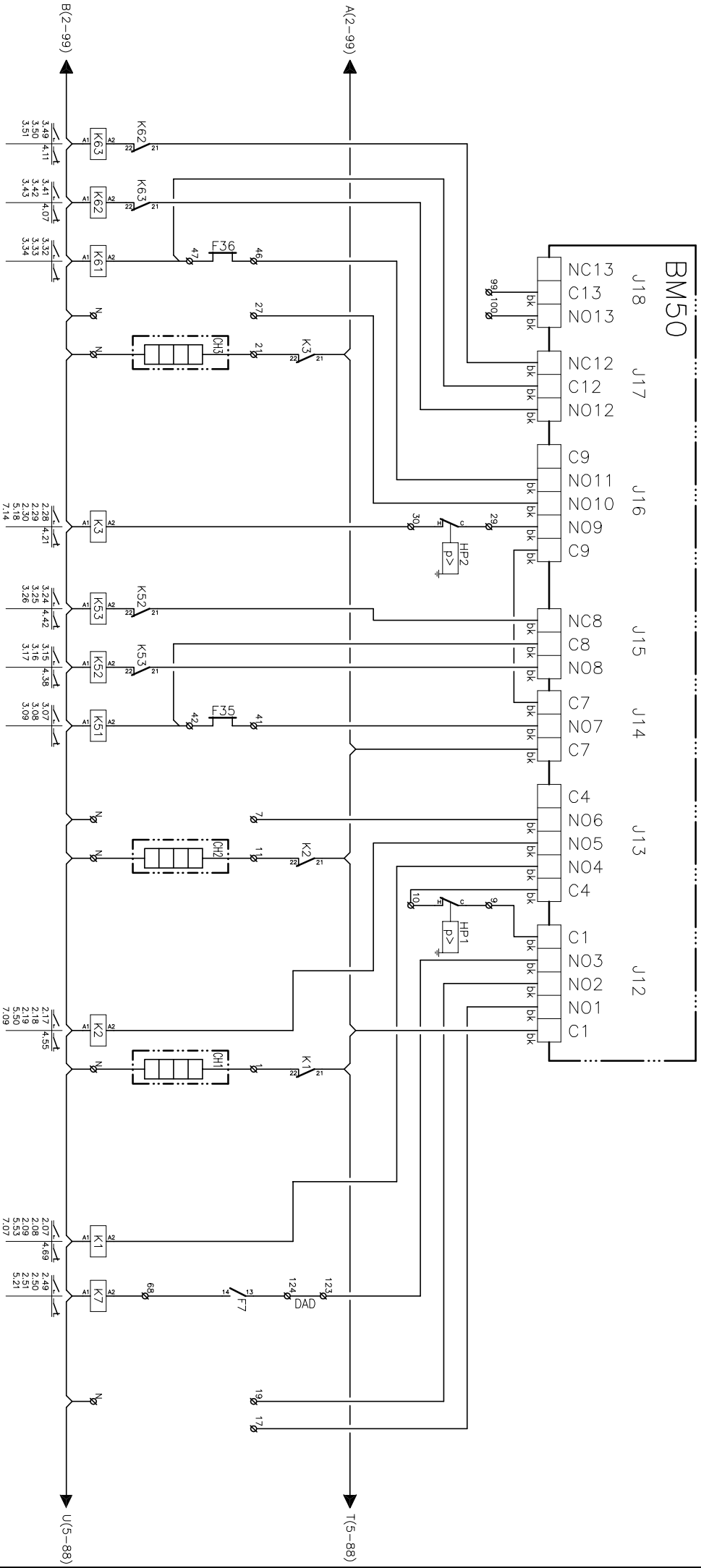
A realitzar por el instalador  
To wire by the installer  
A câbler par l'installateur  
Verdrahtung durch den installateur

**3/10**  
Lennox Refrac S.A.

ESQUEMA ELECTRICO  
ELECTRIC DIAGRAM

**ANCM 112D-128D C50**  
4Z-3S-419-557 48H  
3N 400V 50Hz + PE

0 5 10 15 20 25 30 35 40 45 50 55 60 65 70 75 80 85 90 95



Elemento Opcional  
 Optional Element  
 Element optionnel  
 Optionales bauteil

A realizar por el instalador  
 To wire by the installer  
 A câbler par l'installateur  
 Verdrahtung durch den installateur

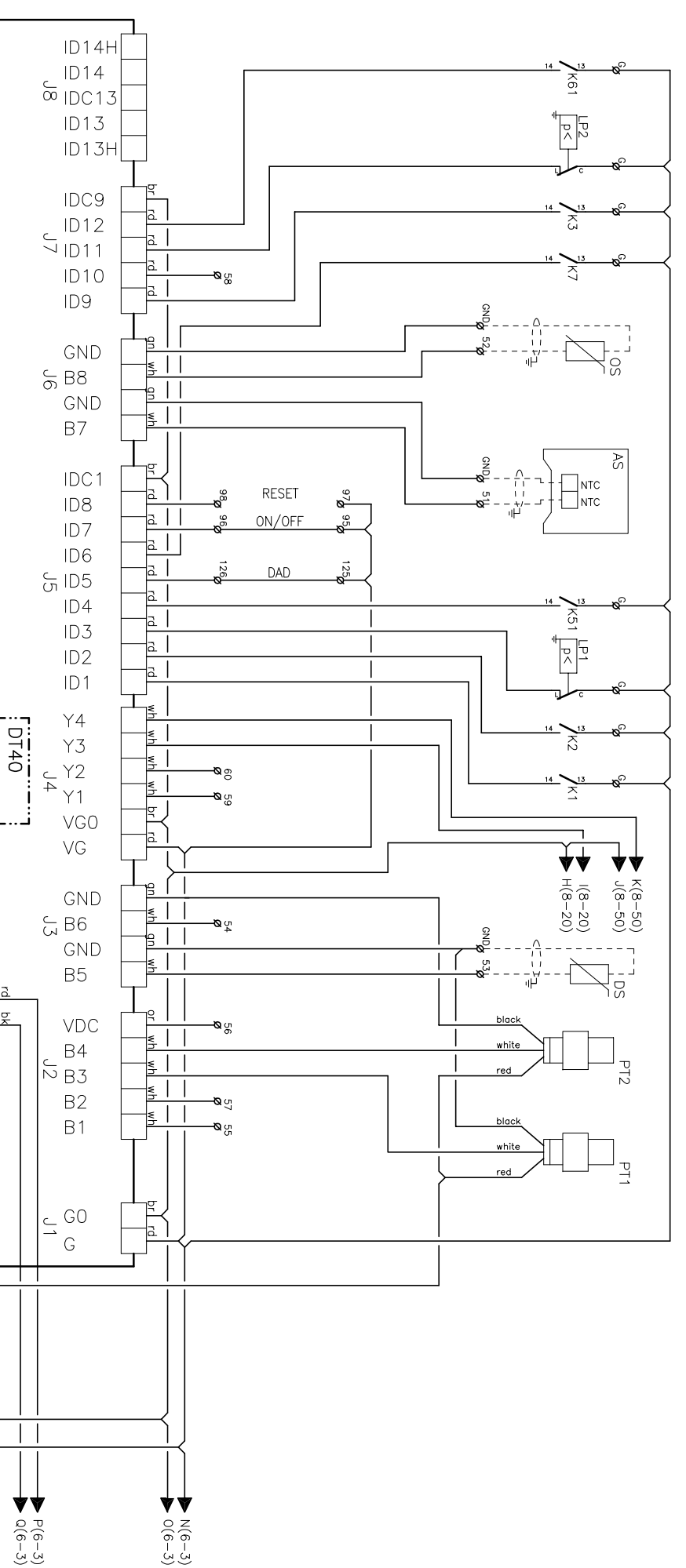
4/10  
 Lennox Refrac S.A.

ESQUEMA ELECTRICO  
 ELECTRIC DIAGRAM

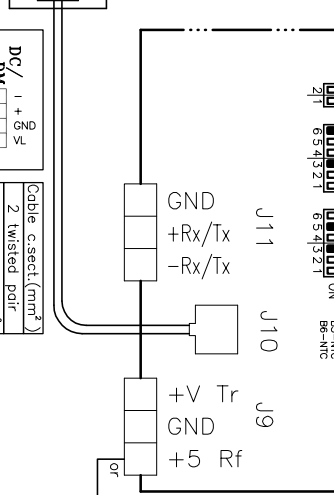
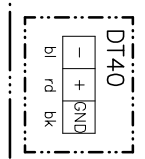
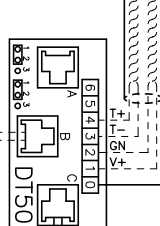
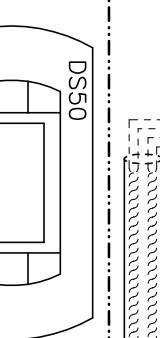
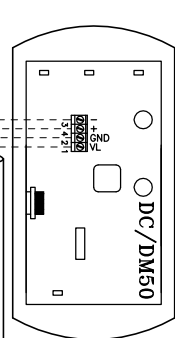
ANCM 112D-128D C50

4Z-33-419-557 48H  
 3N 400V 50Hz + PE

0 5 10 15 20 25 30 35 40 45 50 55 60 65 70 75 80 85 90 95



### BM50

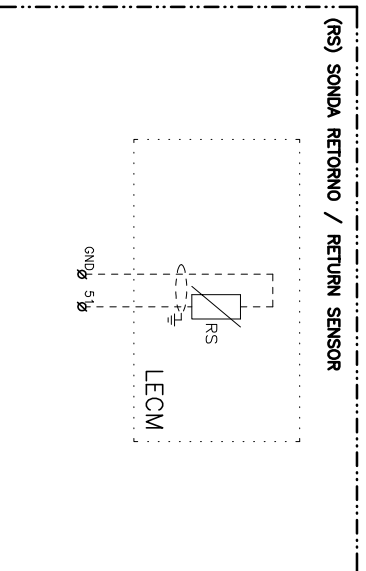
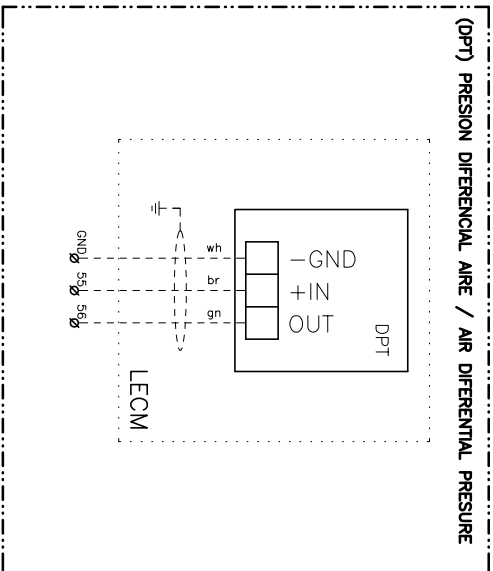
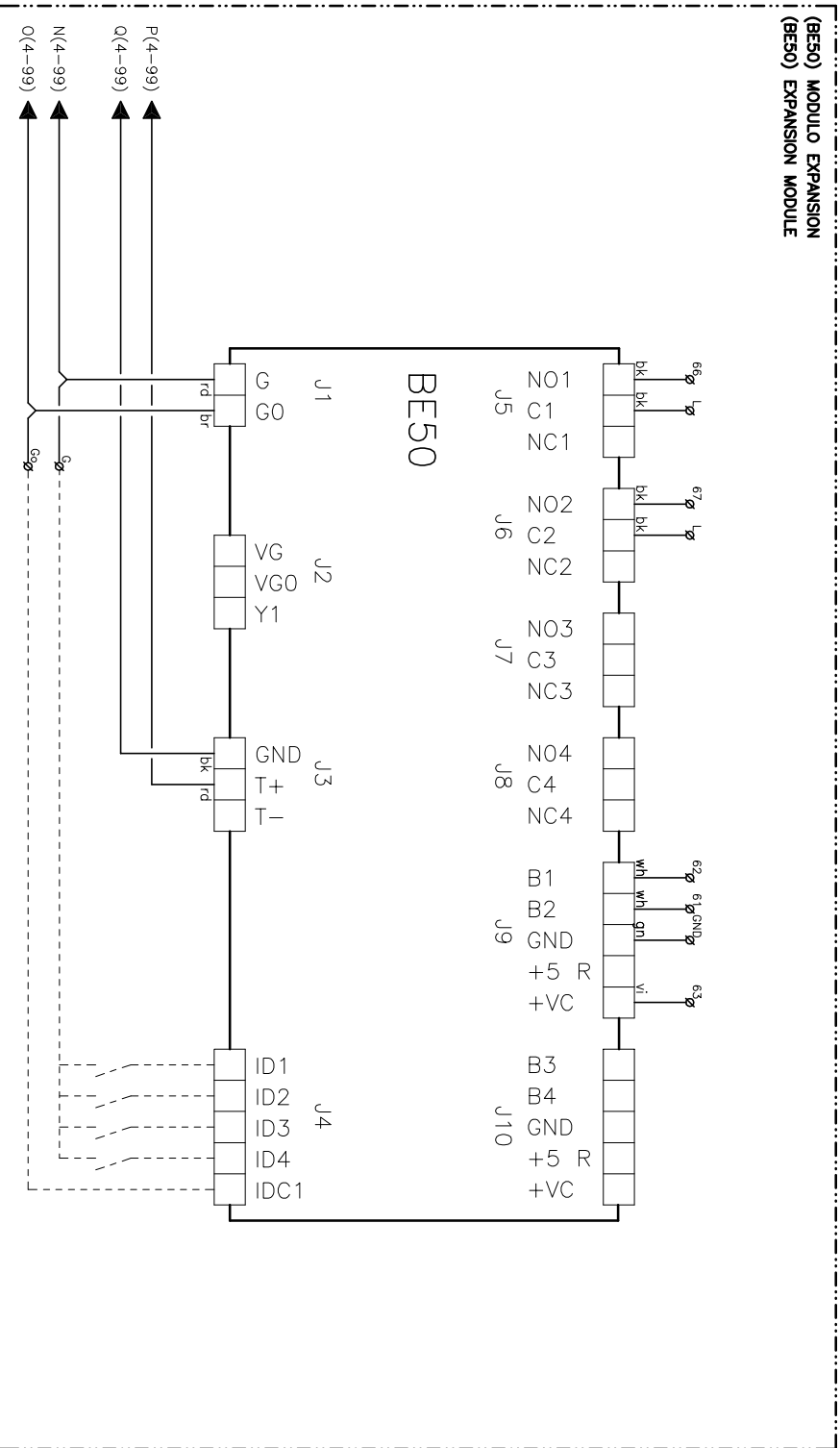
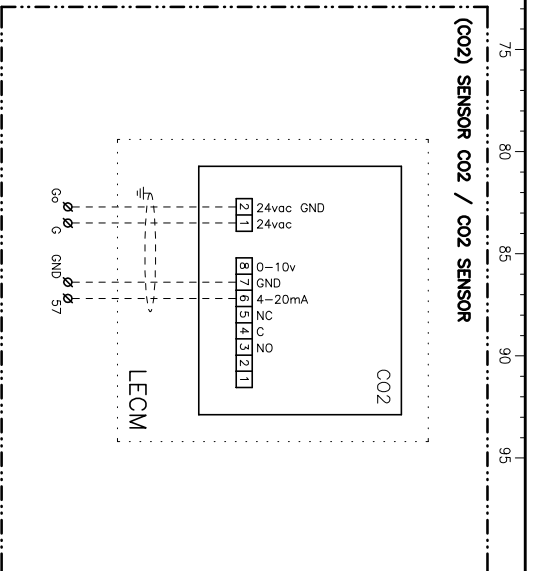
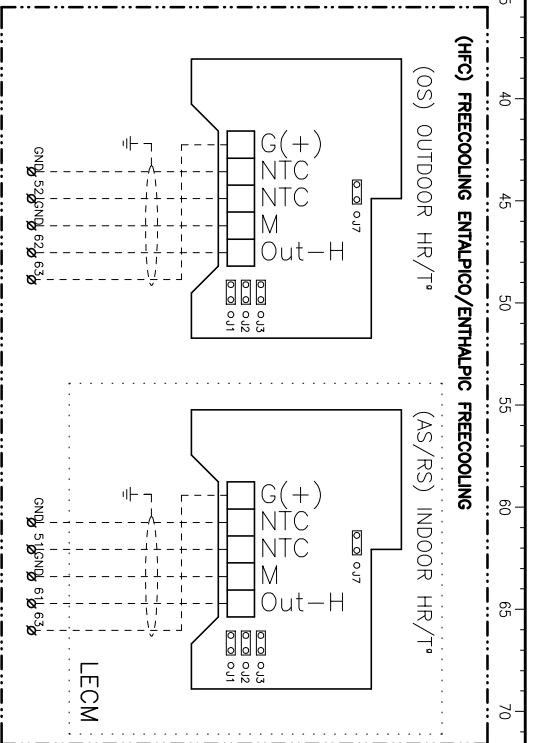
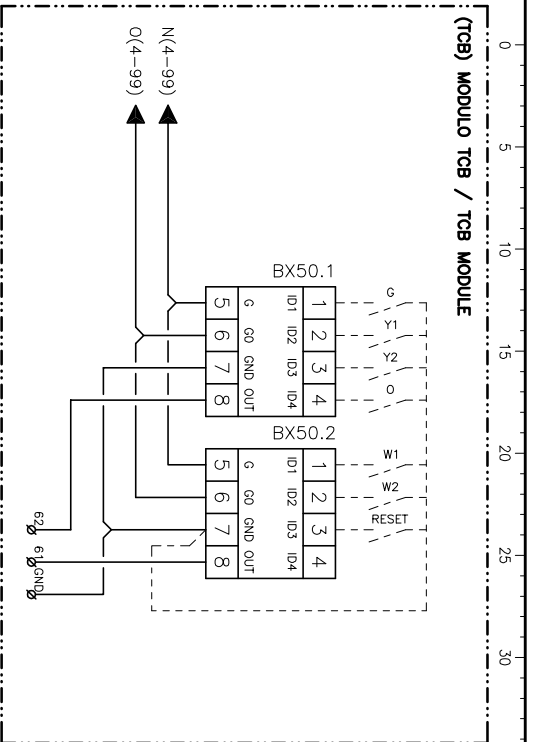


Elemento Opcional  
 Optional Element  
 Element optionnel  
 Optionales bauteil

A realizar por el instalador  
 To wire by the installer  
 A câbler par l'installateur  
 Verdrahtung durch den installateur

5/10 Lennox Refrac S.A. ESQUEMA ELECTRICO ELECTRIC DIAGRAM ANCM 112D-128D C50

4Z-33-419-557 48H  
 3N 400V 50Hz + PE



Elemento Opcional  
Optional Element  
Element optionel  
Optionales bauteil

A realizar por el instalador  
To wire by the installer  
A cobler por l'installateur  
Verdrahtung durch den installateur

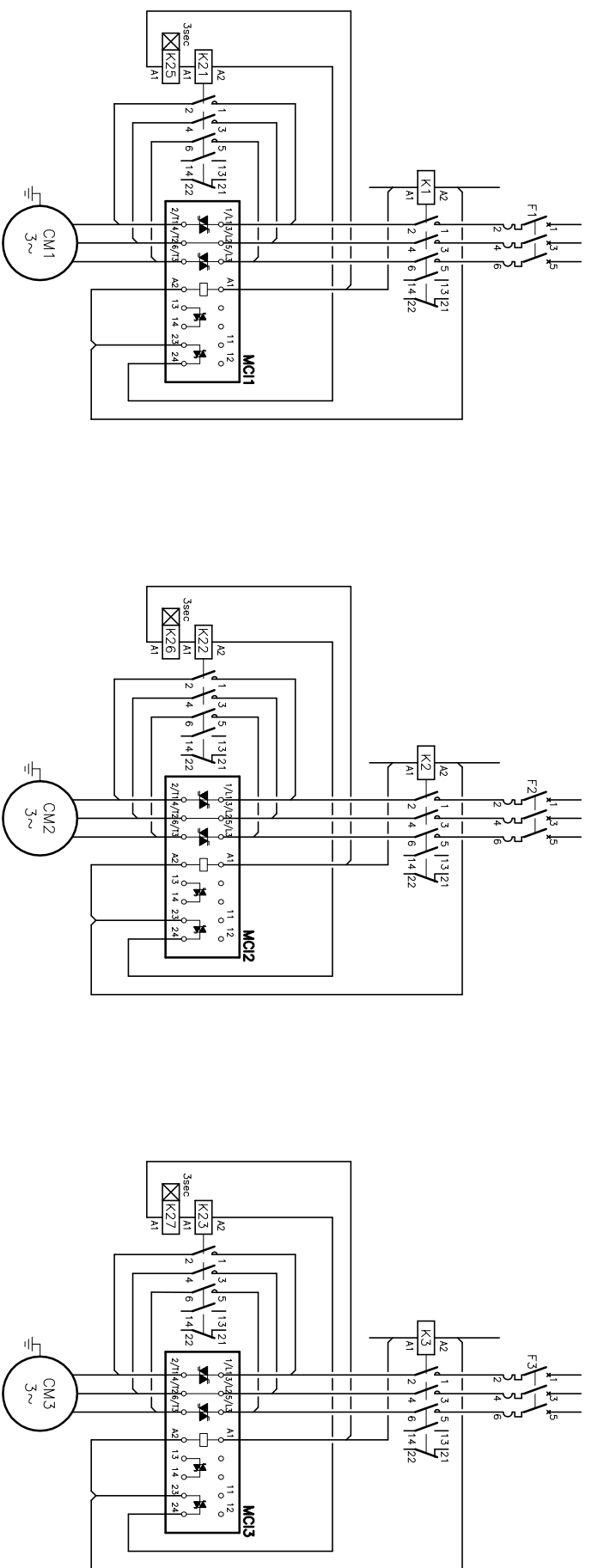
**6/10**  
Lennox Refrac S.A.

ESQUEMA ELECTRICO  
ELECTRIC DIAGRAM

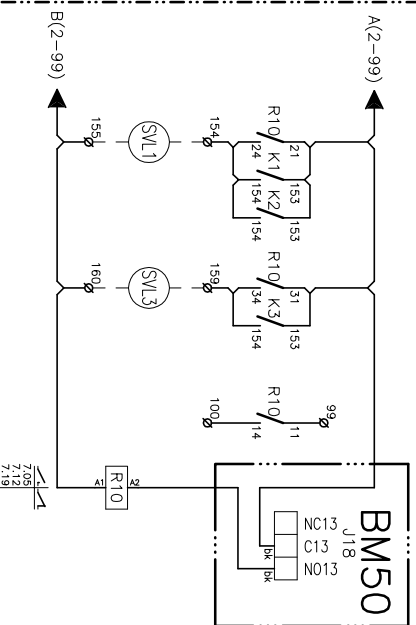
**ANCM 112D-128D C50**

4Z-33-419-557 48H  
3N 400V 50Hz + PE

(SFS) ARRANCADOR SUAVE/SOFT STARTER



(LD) KIT LARGA DISTANCIA  
(LD) KIT LONG DISTANCE



Elemento Opcional  
Optional Element  
Element optionnel  
Optionales bauteil

A realizar por el instalador  
To wire by the installer  
A cõbber por l'installateur  
Verdrahtung durch den installateur

7/10  
Lemnox Refrac S.A.

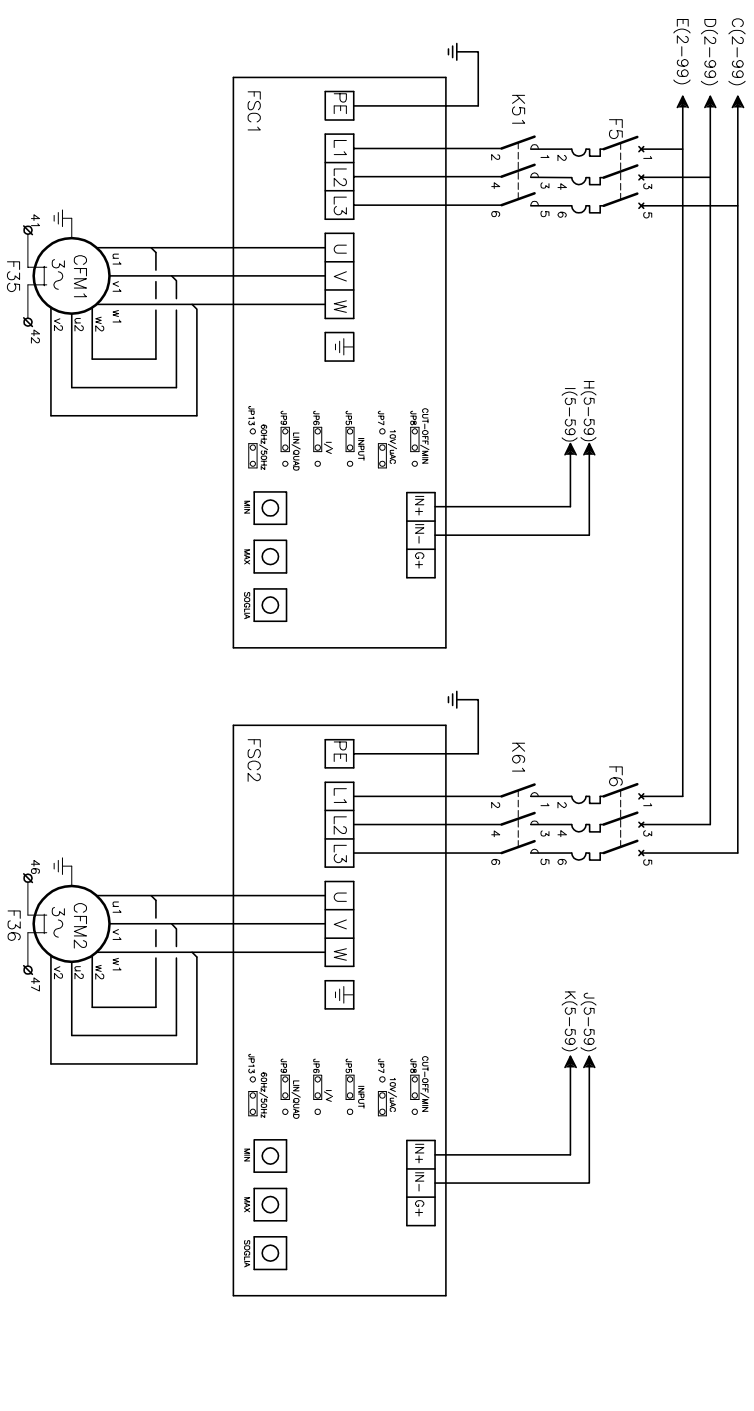
ESQUEMA ELECTRICO  
ELECTRIC DIAGRAM

ANCM 112D-128D C50

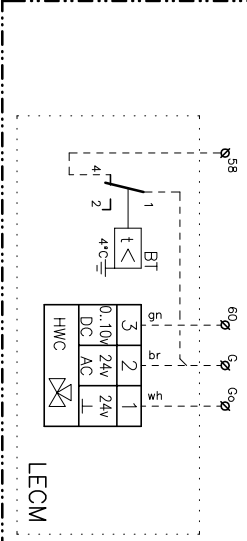
4Z-33-419-557 48H  
3N 400V 50Hz + PE



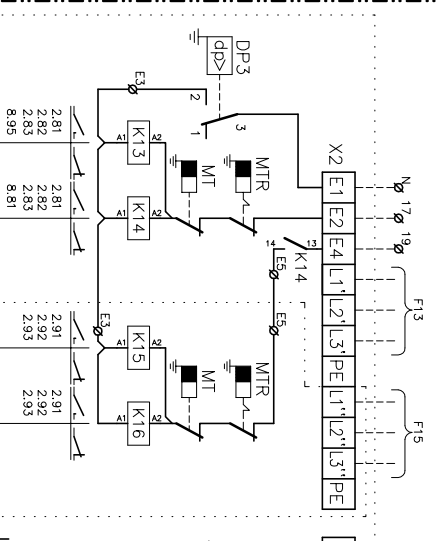
**(FSC) CONTROL DE CONDENSACION / FAN SPEED CONTROL**



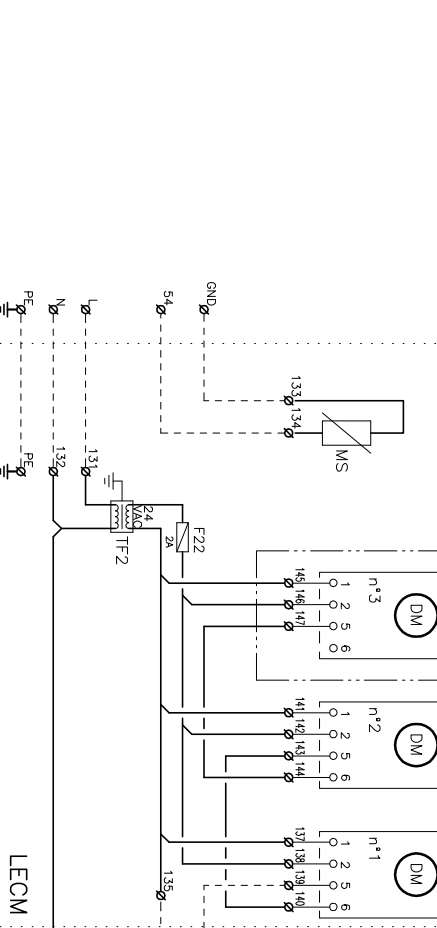
**(HWC) BAT. AGUA CALIENTE / HOT WATER COIL**



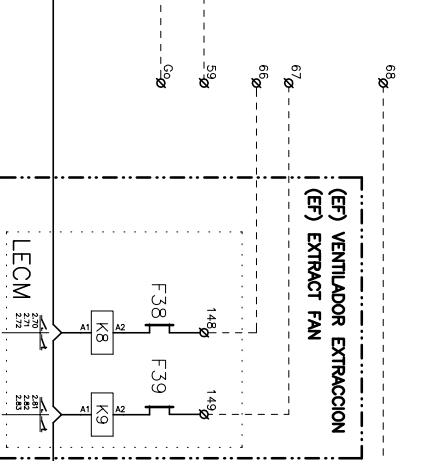
**(EH) BATERIA ELECTRICA / ELECTRICAL HEATER**



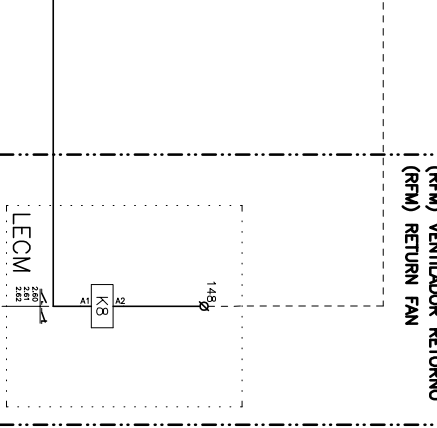
**(HFC / FC) FREECOOLING  
(HFC / FC) FREECOOLING**



**(EF) VENTILADOR EXTRACCION  
(EF) EXTRACT FAN**



**(RFM) VENTILADOR RETORNO  
(RFM) RETURN FAN**



Elemento Opcional  
Optional Element  
Element optionnel  
Optionales bauteil

A realizar por el instalador  
To wire by the installer  
A cobler par l'installateur  
Verdrahtung durch den installateur

8/10

Lemnox Refrac S.A.

ESQUEMA ELECTRICO  
ELECTRIC DIAGRAM

ANCM 112D-128D C50

4Z-33-419-557  
3N 400V 50Hz + PE

48H

(DAD) CONTROL DETECCIÓN DE HUMOS  
(DAD) SMOKE DETECTION CONTROL



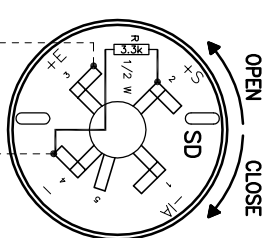
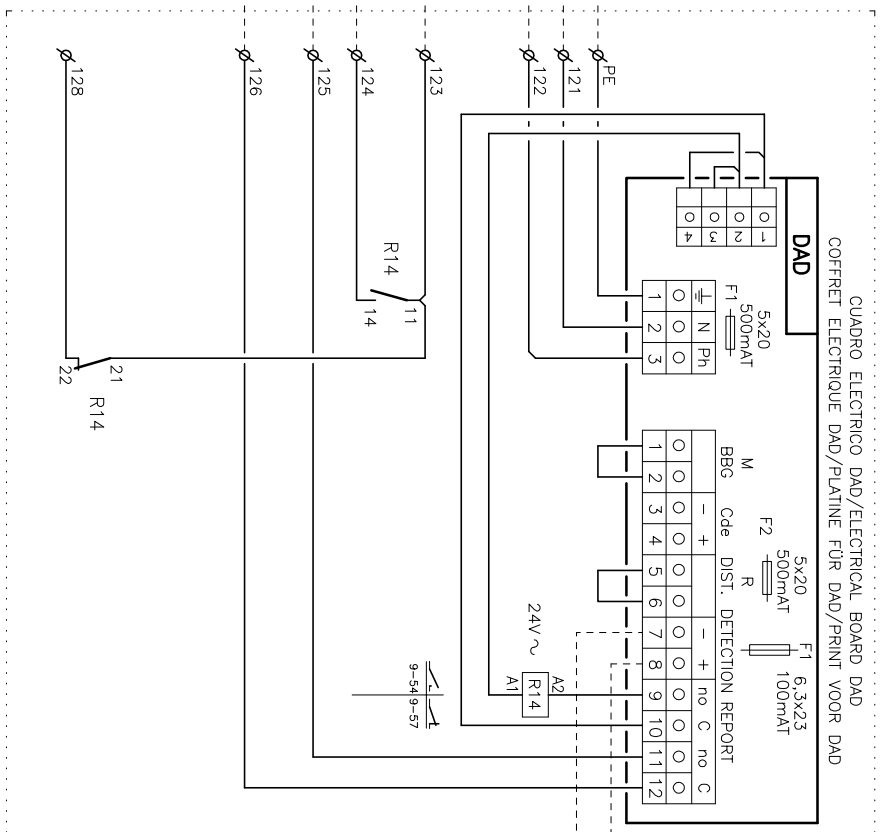
UNIDAD INTERIOR / INDOOR UNIT  
UNITE INTERIEUR / INNENGERÄT

CUADRO PRINCIPAL/MAIN ELECTRICAL BOARD  
COFFRET ELECTRIQUE/HAUPTPLATINE

RETIRAR PUENTE SI SE MONTA DAD  
REMOVE LINK FOR DAD OPERATION  
RETRIER LE POND S'IL Y A DAD  
ENTFERNE DIE VERBINDUNG ZUM DAD

PARO UNIDAD  
SHUT-DOWN UNIT  
ARRÊT UNITE  
GERÄT ABSCHALTEN

SEÑAL DE ALARMA  
ALARM SIGNAL  
SIGNALISATION D'ALARME  
ALARMELDUNG



Elemento Opcional  
Optional Element  
Element optionnel  
Optionales bauteil

A realitzar por el instalador  
To wire by the installer  
A câbler par l'installateur  
Verdrahtung durch den installateur

9/10  
Lennox Refrac S.A.

ESQUEMA ELECTRICO  
ELECTRIC DIAGRAM

ANCM 112D-128D C50

4Z-33-419-557 48H  
3N 400V 50Hz + PE

0	5	10	15	20	25	30	35	40	45	50	55	60	65	70	75	80	85	90	95																																				
AS	BE50	BM50	BK50	BY	Cd	CH	CFM	CM	CO2	DAD	DCL50	DM	DP	DP1	DS	DS50	DT50	EF	EH	F1-17	F20	F21-22	F31-34	F35-47	FC	FM	FSC	GP	HFC	HP1-2	HWC	lc(LRA)	lm(MCC)	K	LD	LP1-2	MS	MT	MTR	OS	SC	PT1-2	Q	Q1	Q2	R1-20	RFM	RS	RV1-2	SD	SFS	SV	TCB	TF1-2	wh
<b>LEYENDA</b>		Sonda remota ambiente Modulo de expansion climatic 50		Climatic 50 Antifreeze Antihielo Multiplesor Climatic 50 Kit by pass de gas caliente Condensador		Resistencia de carter Motor ventilador exterior Motor compresor CO2 detector		Control deteccion de humos Terminal de confort Servomotor compuerta Presostato diferencial aire Detector filtros sucios Temperatura impulsion Terminal de servicio		Conexion en T Ventilador de extraccion Bateria electrica Fusibles		Magnetotermico Fusible del TF1-TF2 Modulo proteccion compresor Proteccion termica Freecooling		Motor ventilador interior Control de condensacion Grupo Freecooling enthalpico Presostato de alta Bateria agua caliente Intensidad de arranque Intensidad maxima lm(MCC)		Kit larga distancia tuberia Presostato baja Temperatura de retorno Termostato seguridad (70°C automatico) Termostato seguridad (105°C manual) Temperatura Exterior Relé control de secuencia-fallo de fases Transductor de presion refrigerante		Interruptor general Interruptor diferencial Interruptor magnetotermico Relé auxiliar Ventilador de retorno R1-20		Temperatura de retorno Válvula Inversora (frio ON) Sensor detector de humos Arrancador suave Válvula solenoid Modulo TCB Transformador		<b>CODIGO DE COLORES</b> negro brown rojo naranja amarillo verde azul violeta gris blanco		<b>LEGEND</b> Ambient remote sensor Expansion module climatic 50 Climatic 50 Antifreeze Heater Multiplexer Climatic 50 Kit hot gas by pass Capacitor Crankcase heater Compressor fan motor Compressor motor CO2 detector Smoke detector control		Comfort display Dampert actuator Air pressure differential switch Dirty filter detector Discharge sensor Service display T Connection Exhaust fan Electrical heater Fuses Circuitbreaker TF1-TF2 fuse Compressor protector module Thermal protection Freecooling Indoor fan motor Fan speed control		Return sensor Safety thermostat (open 70°C autom. reset) Safety thermostat (open 105°C manu. reset) Outdoor Temperature Phase sequence and failure control relay Refrigerant pressure transducer Main switch Ground safety switch Circuit breaker Auxiliary relay Return Fan Motor Return sensor Reversing valve (cooling ON) Smoke detection sensor Soft starter Solenoid valve TCB Module Transformer		<b>COLOUR CODE</b> black brown red orange yellow green blue violet grey white		<b>REFERENCE</b> Sonde temp. à distance Carte expansion climatic 50 Climatic 50 Thermostat Antigel Multiplexeur Climatic 50 By-pass de gaz chaud Condensateur Résistance de carter Moteur ventilateur extérieur Compresseur Détecteur CO2 Display confort Servomoteur registre Pressostats différentiel d'air Défendeur filtres encrassés Sonde de température soufflage Display service T de connection console Ventilateur d'extraction Résistance électrique Fusibles Disjoncteur Fusible TF1-TF2 Module protection du compresseur Protection thermique Freecooling Moteur ventilateur intérieur Voyeur de vitesse du ventilateur		Grupos Freecooling enthalpique Pressostat HP Batterie eau chaude Intensité de démarrage Intensité maximale Contacteur Kit longues distances tuyauterie Pressostat BP Sonde de reprise T, securité (70°C automatique) T, securité (105°C manuel) Température Extérieure Défendeur de phases Transducteur de pression Interrupteur général Interrupteur différentiel Interrupteur magnéto thermique Relais auxiliaire Ventilateur de reprise Sonde de reprise Vanne 4 voits (active en mode froid) Tête de détection de fumées Démarreur progressif Vanne solénoïde Module TCB Transformateur		<b>CODE COLEUR</b> noir brun rouge orange jaune vert bleu violet gris blanc		<b>ESQUEMA ELECTRICO</b> ELECTRIC DIAGRAM		<b>ANCM 112D-128D C50</b>		4Z-33-419-557 3N 400V 50Hz + PE		48H											
<b>LEGENDA</b>		Umgebungsfertföhler Interrace BE 50 Climatic 50 Frostschutzthermostat Interrace BX 50 Heissgasbypass Kondensator Kurbelwärmehheizung Kompressorauflüftermotor Kompressor Rauchmelder Auslassenheißrauchmelder Komfort display Klappenantrieb Differentialluftdruckschalter Differenzdruckwächter Ablufttemperaturfühler Service display Schmittstelle DT50 Abluftlüfter Heizstufe Sicherungen Motorschutzschalter TF1-TF2 schütz Therm. Kompressorrelais Therm. Relais Freie-Kühlung Innenventilatormotor Kondensationsdruckregelung Gruppe Enthalpie Freie-Kühlung Hochdruckpressostat Warmwasserheizregister Anlaufstrom Maximale Stromstärke Schutz Kit für lange Leitung Niederdruckpressostat Rückluftfühler Sicherheitsther. (70°C automatisch) Sicherheitsther. (150°C manuell) Leistung Temperatur Phasenfolgenüberwachung+Störmel Drucktransmitter Hauptschalter Schalter Motorschutzschalter Hilfsrelais Rückluftfühlermotor Rückluftfühler Rückschaltrelais (kühlen ON) Rauchmelder Softstarter/Sanftanlauf Magnetventil TCB Modul Transformator		<b>FARBKENNUNG</b> schwarz braun rot orange gelb grün blau violett grau weiss																																																			

10%  
/10

Lemnox Refrac S.A.

ESQUEMA ELECTRICO  
ELECTRIC DIAGRAM

ANCM 112D-128D C50

4Z-33-419-557  
3N 400V 50Hz + PE

48H