

INDICE	
REGLETERO CONEXIONES ELECTRICAS TERMINAL STRIP BORNIER DE CONNEXION ELECTRIQUE KLEMMLEISTE AANSLUITSTRIP	HOJA 1/7
CIRCUITO POTENCIA POWER CIRCUIT CIRCUIT DE PUISSANCE STROMKREIS HOOFDSTROOMCIRCUIT	HOJA 2/7
CIRCUITO MANIOBRA CONTROL CIRCUIT CIRCUIT DE CONTROL STEUERKREIS REGELCIRCUIT	HOJA 3/7
CIRCUITO SEÑALIZACION SIGNAL CIRCUIT CIRCUIT DE SIGNALISATION ALAMKREIS ALARMCIRCUIT	HOJA 4/7
CONEXION OPCIONALES OPTIONS CONNEXIONS OPCIONNELS OPTIONEN / ZUBEHÖR OPTIES	HOJA 5-6/7
LEYENDA REFERENCIAS REFERENCES LEGEND REFERENCE DE LEGENDE LEGENDE VERKLARING LEGENDA	HOJA 7/7



ESQUEMA ELECTRICO
WIRING DIAGRAM
SCHEMA ELECTRIQUE
SCHALTPLAN
ELECTRISCH SCHEMA

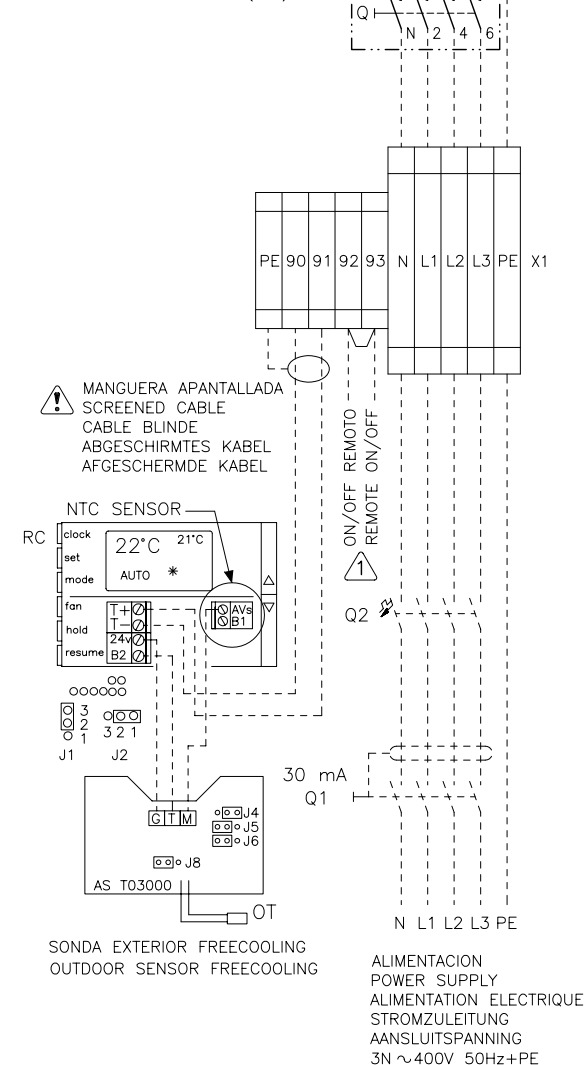
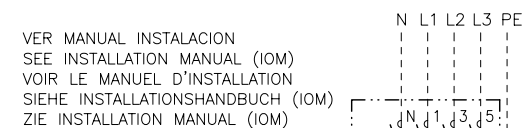
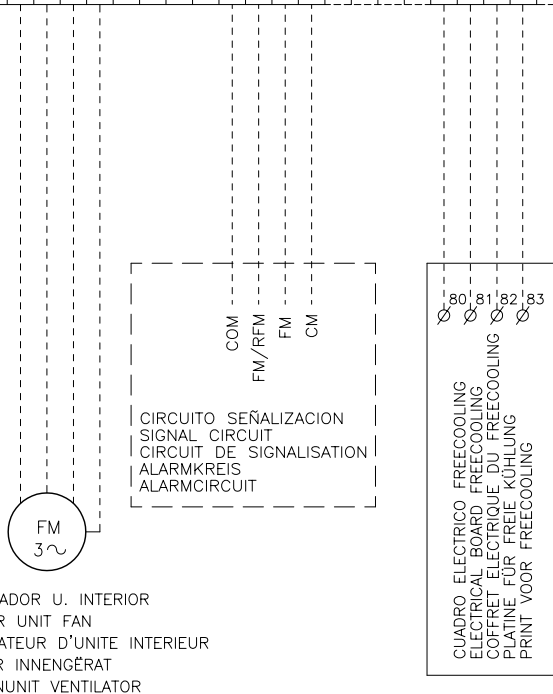
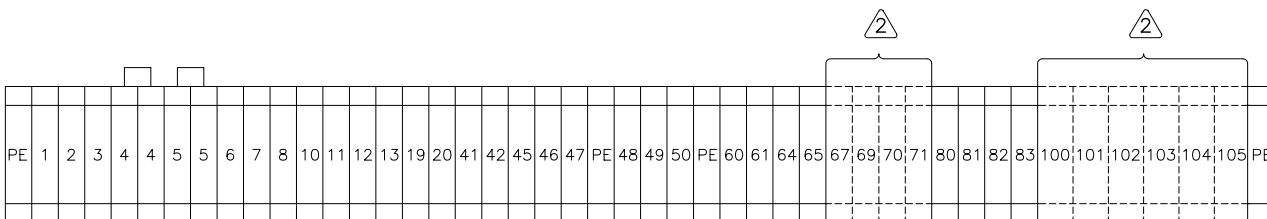
Elemento Opcional
Optional Element
Elément optionnel
Optionales bauteil
Optioneel element

A realizar por el instalador
To wire by the installer
A câbler par l'installateur
Verdrahtung durch den installateur
Installateurzijdig te bedraden

⚠ LA MANGUERA APANTALLADA DEBE CONECTARSE A TIERRA
 THE CABLE SCREEN MUST BE CONNECTED TO GROUND
 LA TRESSE DE BLINDAGE DOIT SE CONNECTER A LA TERRE
 DIE KABELABSCHIRMUNG MUSS GEERDET WERDEN
 DE AFSCHERMING MOET AAN AARDE VERBONDEN WORDEN

1 RETIRAR PUENTE SI SE MONTA ON/OFF REMOTO
 REMOVE LINK FOR REMOTE ON/OFF OPERATION
 RETIRER LE POND S'IL Y A MARCHE/ARRET A DISTANCE
 ENTFERNE DIE VERBINDUNG ZUM EIN/AUS FERNSCHALTER
 VERWIJDER LIK BIJ REMOTE ON/OFF

2 ESTAS BORNAS SOLAMENTE SE INCLUYEN CON SU OPCIONAL
 THESE TERMINALS ARE ONLY INCLUDED WITH ITS OPTIONAL
 CES CONTACTS SONT INSTALLES SEULEMENT SI ON DEMANDE LEUR OPTIONEL
 DIESE ANSCHLUSSKLEMMEN SIND NUR MIT ZUBEHÖR VERFÜGBAR IHREM
 DEZE AANSLUITKLEMMEN ZIJN ALLEEN VOORZIEN BIJ TOEPASSING VAN HUN OPTIONELE

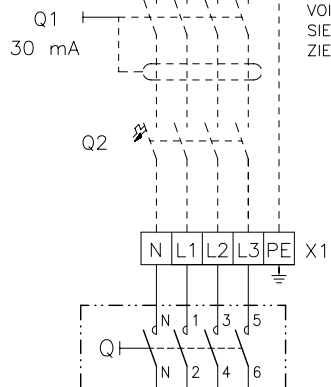


Elemento Opcional
 Optional Element
 A Realizar por el Instalador
 To Wire by the Installer

3N~400V 50Hz + PE
N L1 L2 L3 PE

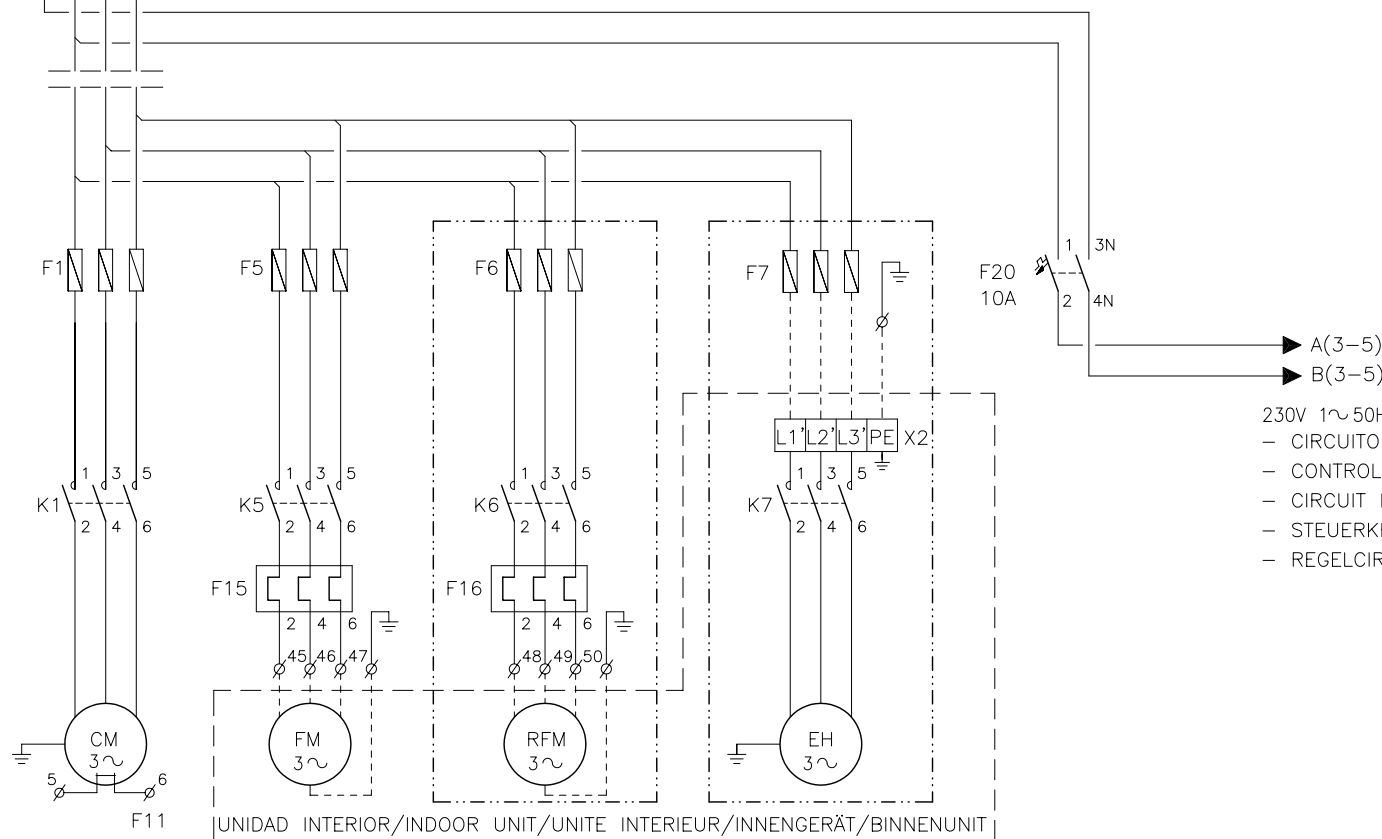
VER MANUAL INSTALACION
SEE INSTALLATION MANUAL (IOM)
VOIR LE MANUEL D'INSTALLATION
SIEHE INSTALLATIONSHANDBUCH (IOM)
ZIE INSTALLATION MANUAL (IOM)

INTENSIDAD		ANHK 24E	
CURRENT			
INTESITÉ			
STROM		Im(MCC)	Ia(LRA)
STROOM			
400V 3~50Hz	CM	15.1A	94,0A
	FM	2,5A	—
	RFM	2,5A	—
230V 1~50Hz	CFM	0,8A	—



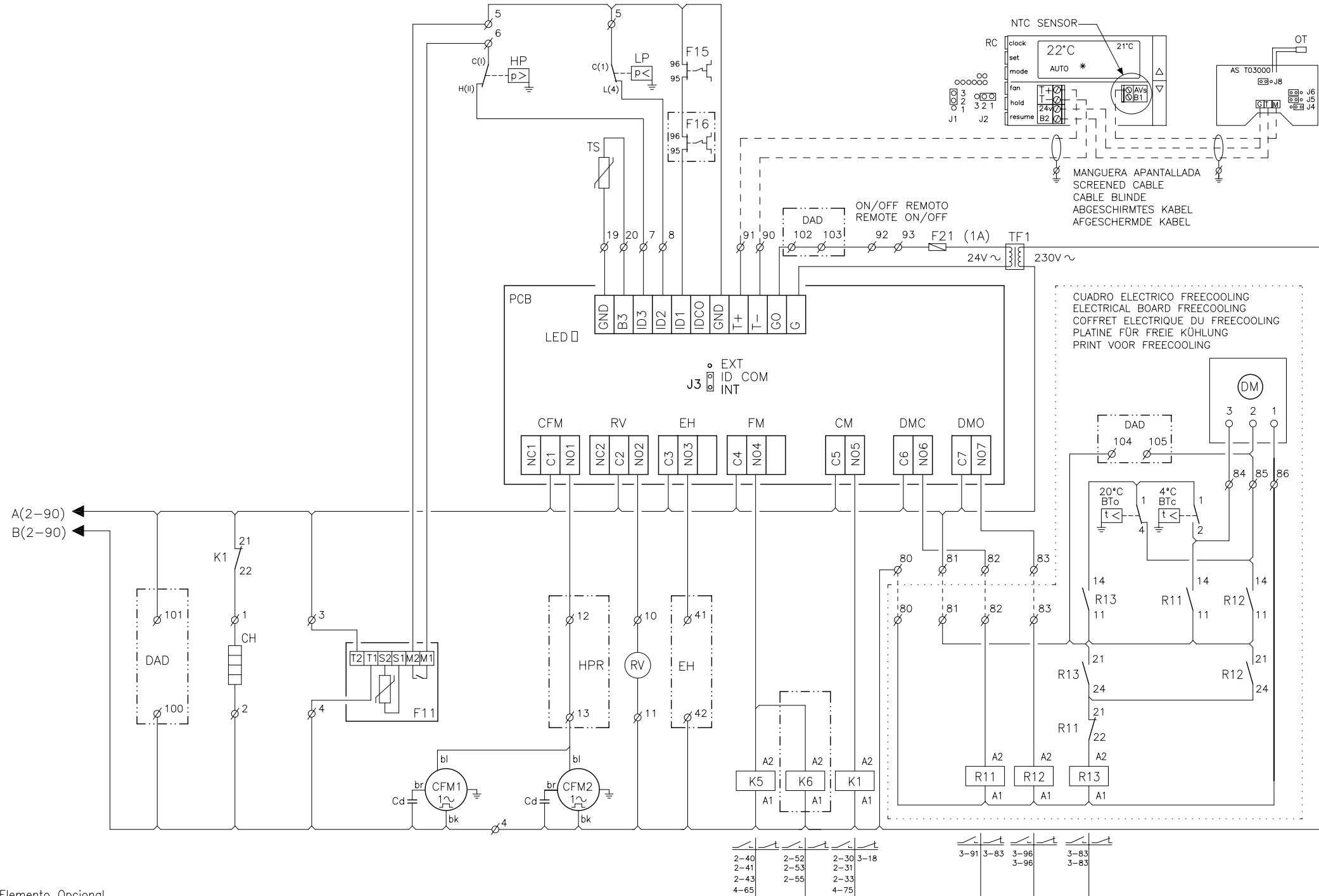
FUSIBLES		ANHK 24E
FUSES		
FUSIBLES		
SICHERUNGEN		
ZEKERUNGEN		
400V 3~50Hz	F1(CM)	3x20A
	F5(FM)	3x10A
	F6(RFM)	3x10A

FUSIBLES BATERÍA ELEC.		ANHK 24E		
FUSES ELEC. HEATER				
FUSIBLES RESISTENCE ÉLEC.				
SICHERUNGEN E.-HEIZUNG		7,5kW	11kW	15kW
ZEKRING ELECTRISCHE VERHITTER		1ST	1ST	1ST
400V 3~50Hz	F7(EH)	3x16A	3x20A	3x32A



230V 1~50Hz
- CIRCUITO DE MANIOBRA
- CONTROL CIRCUIT
- CIRCUIT DE COTROL
- STEUERKREIS
- REGELCIRCUIT

Elemento Opcional
Optional Element
A Realizar por el Instalador
To Wire by the Installer



NTC SENSOR

RC

clock 22°C 21°C

set

mode AUTO *

fan T+ T- 24V B2

hold

resume

J1 J2

AS T03000

J6 J5 J4

OT

MANGUERA APANTALLADA
SCREENED CABLE
CABLE BLINDE
ABGESCHIRMTE KABEL
AFGESCHERME KABEL

CUADRO ELECTRICO FREECOOLING
ELECTRICAL BOARD FREECOOLING
COFFRET ELECTRIQUE DU FREECOOLING
PLATINE FÜR FREIE KÜHLUNG
PRINT VOOR FREECOOLING

DM

DAD 104 105

20°C BT_o

4°C BT_c

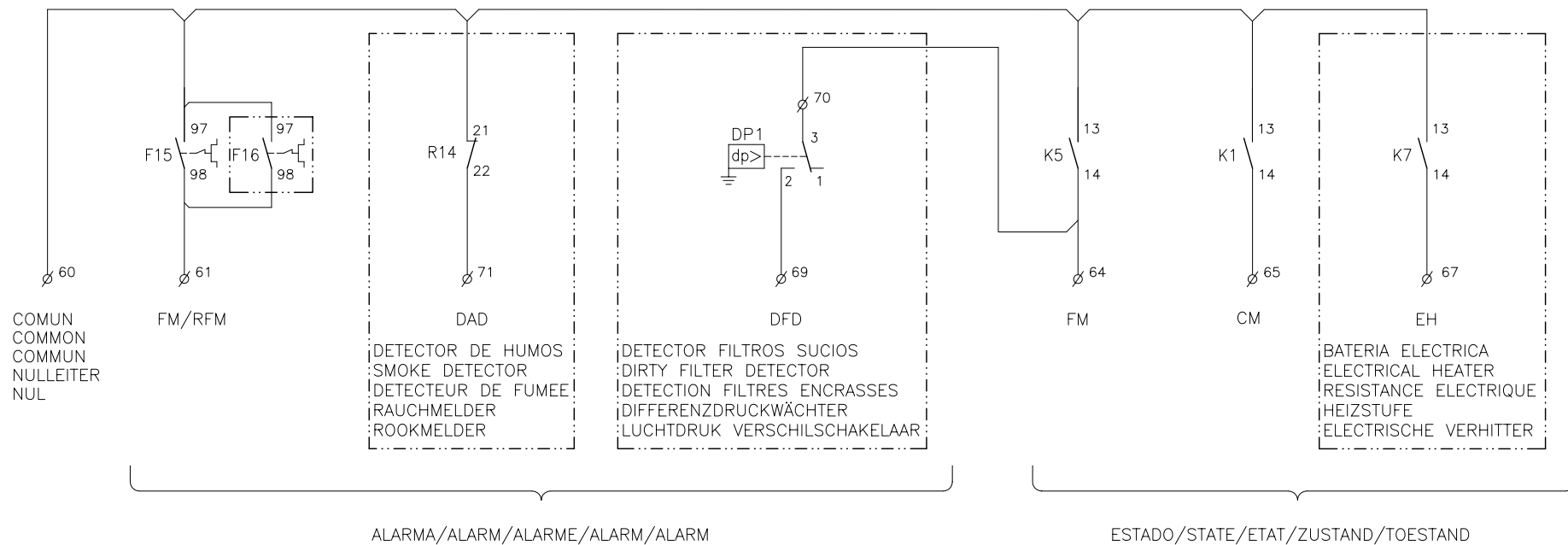
R13 R11 R12

A(2-90)
B(2-90)

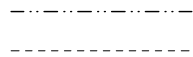
Elemento Opcional
Optional Element
A Realizar por el Instalador
To Wire by the Installer

2-40	2-52	2-30	3-18	3-91	3-83	3-96	3-83
2-41	2-53	2-31		3-83			
2-43	2-55	2-33					
4-65		4-75					

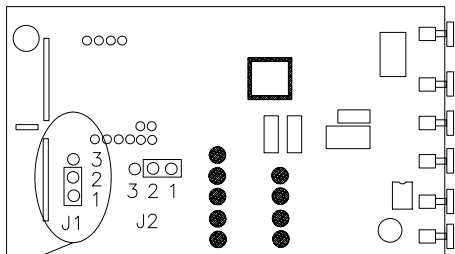
CIRCUITO SEÑALIZACION
 SIGNAL CIRCUIT
 CIRCUIT DE SIGNALISATION
 ALAMKREIS
 ALARMCIRCUIT



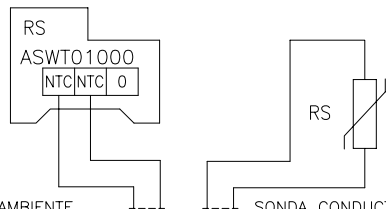
Elemento Opcional
 Optional Element
 A Realizar por el Instalador
 To Wire by the Installer



(RS) Sonda Remota/Remote Sensor

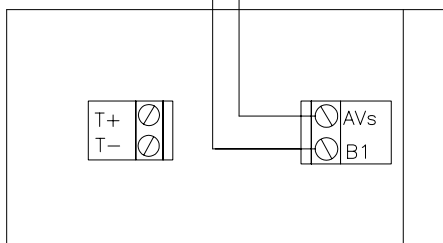


COLOCAR PUENTE J1 ENTRE 1-2 Sonda Temperatura Remota
 SET JUMPER J1 BETWEEN 1-2 FOR Remote Temperature Sensor
 INSERER UN POND ENTRE J1 ET 1-2 Sonde de Temperature a Distance
 SETZE JUMPER J1 ZWISCHEN 1-2 FÜR FernTemperaturfühler
 PLAATS JUMPER J1 TUSSEN 1-2 VOOR AfstandTemperatuurvoeler

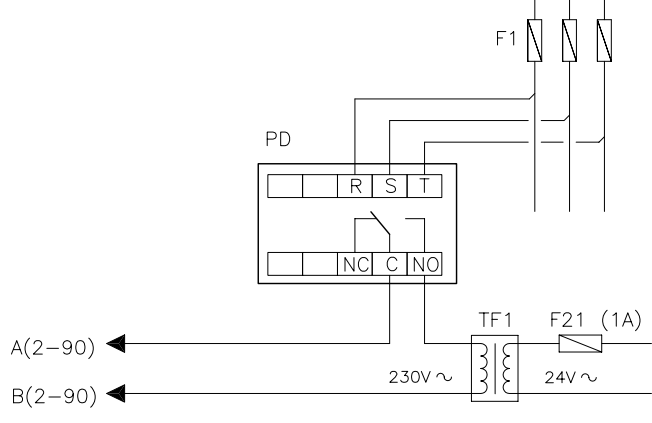


SONDA AMBIENTE
 AMBIENT SENSOR
 SONDE D'AMBIANCE
 UMGEBUNGSFÜHLER
 RUIMTEVOELER

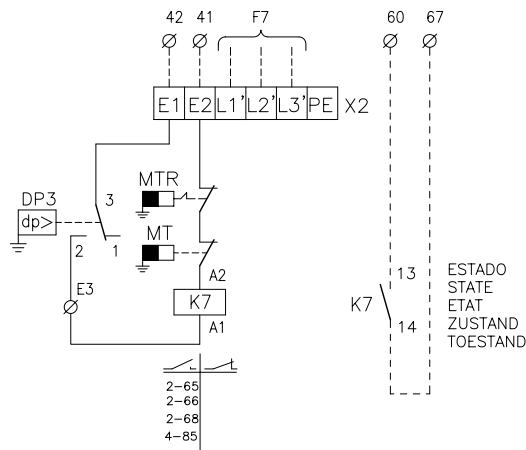
SONDA CONDUCTO
 DUCT SENSOR
 SONDE DE GAINE
 KANALFÜHLER
 KANAALVOELER



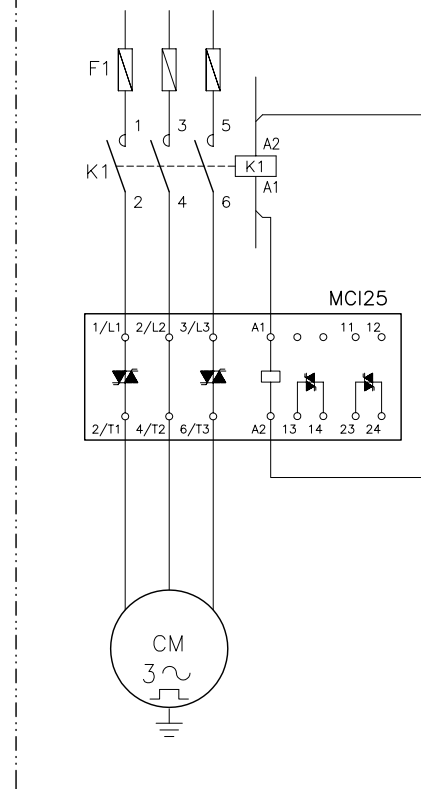
(PD) RELE CONTROL DE SECUENCIA Y FALLO DE FASES
 (PD) PHASE SEQUENCE AND FAILURE CONTROL RELAY



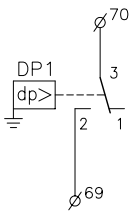
(EH) BATERIA ELECTRICA / ELECTRICAL HEATER



(SFS) ARRANCADOR SUAVE/SOFT STARTER

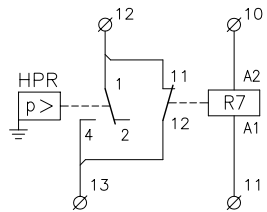


(DFD) DETECTOR FILTRO SUCIO
 (DFD) DIRTY FILTER DETECTOR



Elemento Opcional
 Optional Element
 A Realizar por el Instalador
 To Wire by the Installer

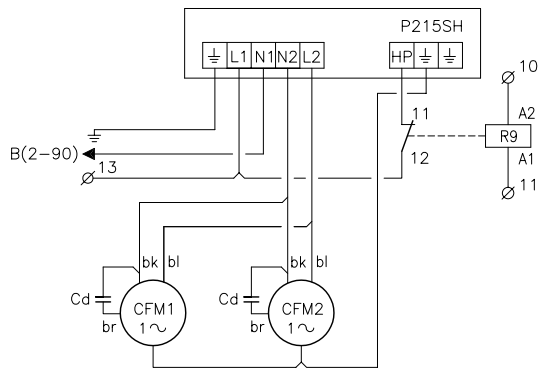
(HPR) CONTROL CONDENSACION TODO/NADA
(HPR) WINTER CONTROL ON/OFF



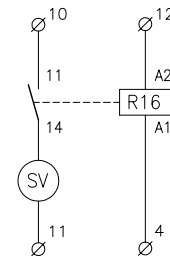
TARADO DE HPR: CORTE 14BAR REARME 17BAR / HPR SETPOINT: OFF 14BAR RESET 17BAR
REGLAGE HPR: COUPE 14BAR REARMEMENT 17BAR / HD-PRESSOSTAT: AUS BEI 14BAR RESET BEI 17BAR
HD SETPOINT: OFF 14BAR RESET 17BAR

RETIRAR PUENTE SI SE MONTA HPR / REMOVE LINK FOR HPR OPERATION / RETIRER LE POND S'IL Y A HPR /
ENTFERNE DIE VERBINDUNG ZUM HD-PRESSOSTAT / VERWIJDER LINK BIJ HD BEDRIJF

(FSC) CONTROL DE CONDENSACION/FAN SPEED CONTROL

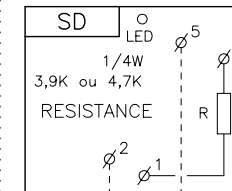
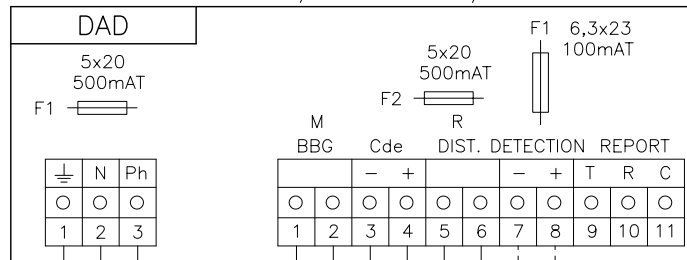


(BY) KIT BY PASS DE GAS CALIENTE
(BY) KIT HOT GAS BY PASS

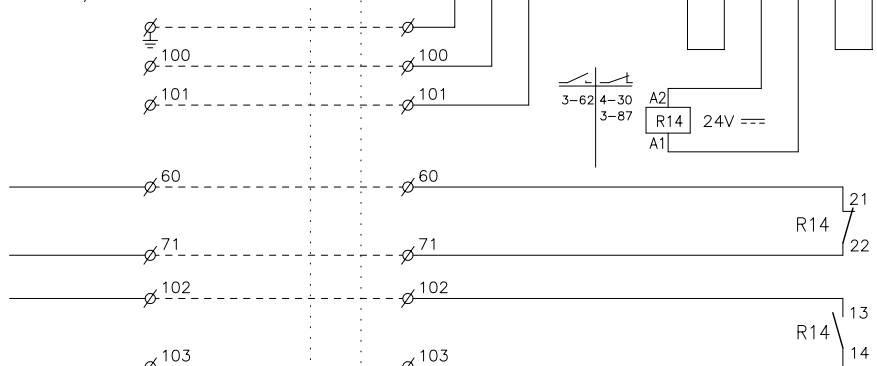


(DAD) CONTROL DETECCION DE HUMOS/SMOKE DETECTION CONTROL

CUADRO ELECTRICO DAD/ELECTRICAL BOARD DAD
COFFRET ELECTRIQUE DAD/PLATINE FÜR DAD/PRINT VOOR DAD



CUADRO PRINCIPAL/MAIN ELECTRICAL BOARD/COFFRET ELECTRIQUE/HAUPTPLATINE/HOOFDSTROOMPANEEL



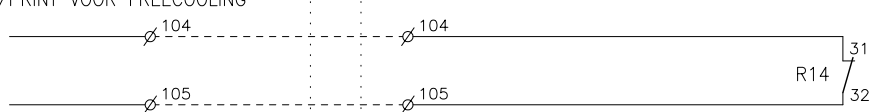
RETIRAR PUENTE SI SE MONTA DAD
REMOVE LINK FOR DAD OPERATION
RETIRER LE POND S'IL Y A DAD
ENTFERNE DIE VERBINDUNG ZUM DAD
VERWIJDER LIK BIJ DAD

SEÑAL DE ALARMA
ALARM SIGNAL
SIGNALISATION D'ALARME
ALARMMELDUNG
ALARM SIGNAL

PARO UNIDAD
SHUT-DOWN UNIT
ARRÊT UNITE
GÉRAT ABSCHALTEN
UNIT AFSCHAKELEN

CUADRO ELECTRICO FREECOOLING/ELECTRICAL BOARD FREECOOLING
COFFRET ELECTRIQUE DU FREECOOLING/PLATINE FÜR FREIE KÜHLUNG/PRINT VOOR FREECOOLING

ABRIR ACTUADOR DE COMPUERTA (ENTRADA AIRE FRESCO 100%)
OPEN DAMPER ACTUATOR (FRESH AIR INLET 100%)
OUVRIER MOTEUR DU VOLET (ENTREE AIR NEUF A 100%)
ÖFFNE FRISCHLUFTKLAPPE (100% FRISCHLUFTZUFUHR)
OPENENE KLEPMOTOR (100% BUITENLUCHT)



Elemento Opcional
Optional Element
A Realizar por el Instalador
To Wire by the Installer

	LEYENDA	LEGEND	REFERENCE	LEGENDE	LEGENDA
BTc	Term. freecooling (cerrar→T.impulsión<4°C)	Freecooling therm. (close→T.distribution<4°C)	Therm. F. (ferme→T.soufflage<4°C)	Therm. F.(schliesst→temperatur<4°C)	F. therm. (dicht→T.toevoer<4°C)
BTo	Term. freecooling (abrir→T.impulsión>10°C)	Freecooling therm. (open→T.distribution>10°C)	Therm. F.(ouvert→T.soufflage>10°C)	Therm. F.(öffnet→temperatur>10°C)	F. therm. (open→T.toevoer>10°C)
BY	Kit by pass de gas caliente	Kit hot gas by pass	By-pass de gaz chaud	Heissgasbypass	Hot gas by-pass
Cd	Condensador	Condenser	Condenseur	Kondensator	Condensator
CH	Resistencia de carter	Crankcase heater	Résistance de carter	Kurbelwellenheizung	Carterverwarming
CFM	Motor ventilador exterior	Condenser fan motor	Moteur ventilateur extérieur	Kondensatorlüftermotor	Condensator ventilador motor
CM	Motor compresor	Compressor motor	Compresseur	Kompressor	Compressor motor
DAD	Control detección de humos	Smoke detection control	Détecteur fumée	Rauchmelder	Rookdetector
DFD	Detector filtros sucios	Dirty filter detector	Détection filtres encrassés	Differenzdruckwächter	Luchtdruk verschilshakelaar
DM	Actuador de compuertas (freecooling)	Damper actuator (freecooling)	Moteurs volets (freecooling)	Klappenantrieb (freie kühlung)	Klep motor (freecooling)
DMC	Cerrar actuador compuertas	Damper actuator close	Fermeture moteur volets	Klappe geschlossen	Klep motor dicht
DMO	Abrir actuador compuertas	Damper actuator open	Ouverture moteur volets	Klappe offen	Klep motor open
DP	Presostato diferencial aire	Air pressure differential switch	Pressostat diferencial d'air	differentialluftdruckschalter	Luft druck difereciaal schalter
EH	Batería eléctrica	Electrical heater	Résistance électrique	Heizstufe	Electrische verhitter
FM	Motor ventilador interior	Indoor fan motor	Moteur du ventilateur intérieur	Innenventilatormotor	Verdamper ventilatormotor
FSC	Control de condensación	Fan speed control	Variateur de vitesse du ventilateur	Kondensationsdruckregelung	Ventilator snelheidsregelaar
F1-7	Fusibles	Fuses	Fusibles	Sicherungen	Zekeringen
F11	Módulo protección compresor	Compressor protector module	Module protection du compresseur	Therm. kompressorrelais	Compressor beveiligings module
F15-16	Protección térmica	Thermal protection	Protection thermique	Therm. kompressorrelais	Compressor thermische beveiliging
F20	Magnetotérmico	Circuitbraker	Magneto thermique	Motorschutzschalter	Thermisch relais
F21	Fusible del TF1	TF1 fuse	Fusible TF1	TF1 schütz	TF1 zekering
HP	Presostato de alta	High pressure pressostat	Pressostat HP	Hochdruckpressostat	Hoge druck pressostaat
HPR	Control condensación TODO/NADA	Winter control ON/OFF	C. pression condensation ON/OFF	K. druckregelung ON/OFF	Winter regeling AAN/UIT
Ia(LRA)	Intensidad de arranque	Starting current	Intensité de démarrage	Anlaufstrom	Opstart stroom
Im(MCC)	Intensidad máxima	Maximum current	Intensité maximum	Maximale stromstärke	Maximaal stroom
J1-8	Puente	Jumper	Pont	Jumper	Jumper
K	Contacto	Contacto	Contacteur	schütz	Relais
LP	Presostato baja	Low pressure pressostat	Pressostat BP	Niederdruckpressostat	Lagedruk beveiling
MT	Termostato seguridad (70°C automático)	Safety thermostat (open 70°C autom. reset)	T. securité (70°C automatique)	Sicherheitsther. (70°C automatisch)	T. beveiliging (70°C autoreset)
MTR	Termostato seguridad (105°C manual)	Safety thermostat (open 105°C manu. reset)	T. securité (105°C manuel)	Sicherheitsther. (150°C manuell)	T. beveiliging (105°C handreset)
OT	Sonda temperatura exterior (freecooling)	Outdoor temperature sensor (freecooling)	Sonde temp. extérieur(freecooling)	Temperaturfühler aussen (freie K.)	Buitentemp. opnemer (freecooling)
PCB	Placa control	Printed circuit board	Carte électronique	Steuerplatine	Printboard
PD	Relé control de secuencia=fallo de fases	Phase sequence and failure control relay	Détecteur de phase	Phasenfolgenüberwachung+Störemel	Fasevolgorde=foutcontrole relais
Q	Interruptor general	Main switch	Interrupteur général	Hauptschalter	Hoofdschakelaar
Q1	Interruptor diferencial	Ground safety switch	Interrupteur différentiel	Schalter	Aardlekschakelaar
Q2	Interruptor magnetotérmico	Circuit breaker	Interrupteur magneto thermique	Motorschutzschalter	Magneetschakelaar
R7-16	Relé auxiliar	Auxiliary relay	Relais auxiliaire	Hilfsrelais	Aux. relais
RC	Control remoto	Remote control	Contrôle à distance	Fernbedienung	Afstandsbediening
RFM	Ventilador de retorno	Return fan motor	Ventilateur de retour	Rückluftventilator	Retour ventilatormotor
RS	Sonda remota ambiente	Ambient remote sensor	Sonde temp. ambiente a distance	Umgebungsfernfühler	Ruimtevoeler
RV	Válvula inversora (frío ON)	Reverse valve (cooling ON)	Vanne renversée (refroidissement)	Umschaltrelais (kühlen ON)	Omkeerklep (koel=bekrachtigd)
SD	Sensor detector de humos	Smoke detection sensor	Sonde de détection de fumée	Rauchmelder	Rookmelder
SFS	Arrancador suave	Soft starter	Démarrure progressif	Softstarter/Sanftanlauf	Soft starter
SV	Válvula solenoide	Solenoid valve	Vanne solénoïde	Magnetventil	Magneet ventiel
TF1	Transformador	Transformer	Transformateur	Transformator	Transformator
TS	Sonda temp. batería unidad exterior	Outdoor unit coil temperature sensor	Sonde temp. de batterie extérieure	Temperaturfühler kondensator	Buitenunit bloktemp. opnemer
	CODIGO DE COLORES	COLOUR CODE	CODE COULEUR	FARBKENNUNG	KLEURCODE
bk	negro	black	noir	schwarz	zwart
br	marrón	brown	brun	braun	bruin
rd	rojo	red	rouge	rot	rood
or	naranja	orange	orange	orange	oranje
yl	amarillo	yellow	jaune	gelb	geel
gn	verde	green	vert	grün	groen
bl	azul	blue	bleu	blau	blauw
vi	violeta	violet	violet	violett	violet
gr	gris	gray	gris	grau	grijs
wh	blanco	white	blanc	weiss	wit



Lennox Refac S.A.

ESQUEMA ELECTRICO
ELECTRIC DIAGRAM

ANHK + FREECOOLING
24E

4Z-33-430-411 15G

3N~ 400V 50Hz + PE