

INDICE	
REGLETERO CONEXIONES ELECTRICAS TERMINAL STRIP BORNIER DE CONNEXION ELECTRIQUE KLEMMLEISTE AANSLUITSTRIP	HOJA 1/7
CIRCUITO POTENCIA POWER CIRCUIT CIRCUIT DE PUISSANCE STROMKREIS HOOFDSTROOMCIRCUIT	HOJA 2/7
CIRCUITO MANIOBRA CONTROL CIRCUIT CIRCUIT DE CONTROL STEUERKREIS REGELCIRCUIT	HOJA 3/7
CIRCUITO SEÑALIZACION SIGNAL CIRCUIT CIRCUIT DE SIGNALISATION ALAMKREIS ALARMCIRCUIT	HOJA 4/7
CONEXION OPCIONALES OPTIONS CONNEXIONS OPCIONNELS OPTIONEN / ZUBEHÖR OPTIES	HOJA 5-6/7
LEYENDA REFERENCIAS REFERENCES LEGEND REFERENCE DE LEGENDE LEGENDE VERKLARING LEGENDA	HOJA 7/7



ESQUEMA ELECTRICO
WIRING DIAGRAM
SCHEMA ELECTRIQUE
SCHALTPLAN
ELECTRISCH SCHEMA

Elemento Opcional
Optional Element
Elément optionnel
Optionales bauteil
Optioneel element

A realizar por el instalador
To wire by the installer
A câbler par l'installateur
Verdrahtung durch den installateur
Installateurzijdig te bedraden



Lennox Refac S.A.

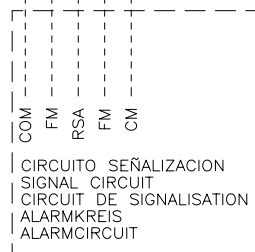
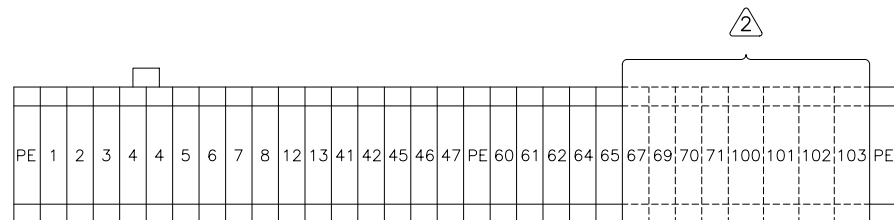
ESQUEMA ELECTRICO
ELECTRIC DIAGRAM

ANCK VFC
24E

4Z-33-430-309 49C
3N 400V 50Hz + PE
3 ~ 230V 50Hz + PE

1 RETIRAR PUENTE SI SE MONTA ON/OFF REMOTO
 REMOVE LINK FOR REMOTE ON/OFF OPERATION
 RETIRER LE POND S'IL Y A MARCHÉ/ARRÊT A DISTANCE
 ENTFERNE DIE VERBINDUNG ZUM EIN/AUS FERNSCHALTER
 VERWIJDER LIK BIJ REMOTE ON/OFF

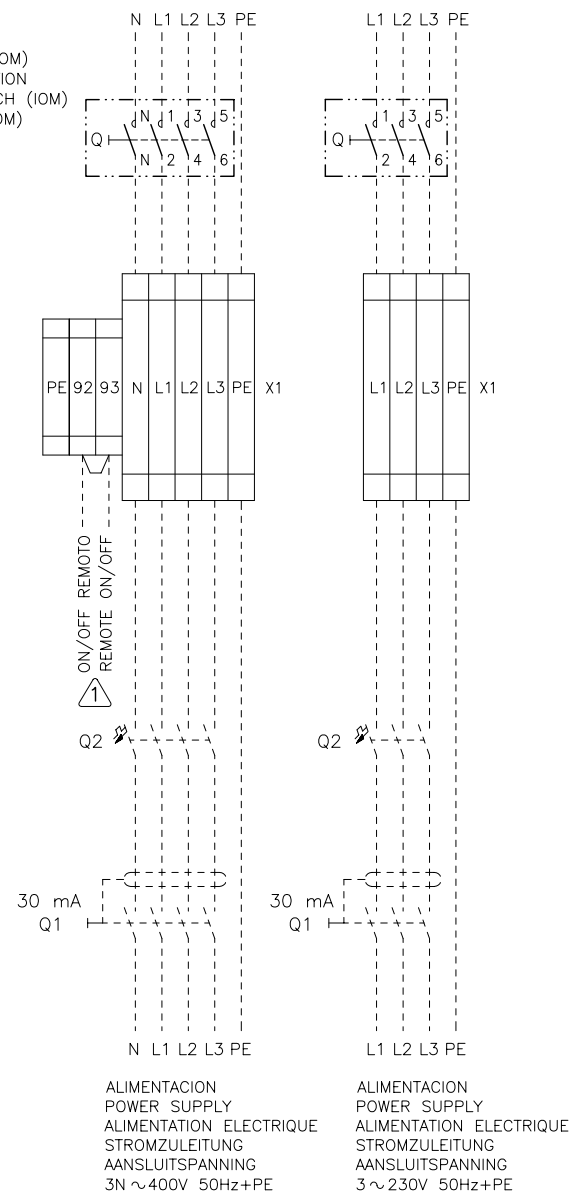
2 ESTAS BORNAS SOLAMENTE SE INCLUYEN CON SU OPCIONAL
 THESE TERMINALS ARE ONLY INCLUDED WITH ITS OPTIONAL
 CES CONTACTS SONT INSTALLES SEULEMENT SI ON DEMANDE LEUR OPTIONEL
 DIESE ANSCHLUSSKLEMMEN SIND NUR MIT ZUBEHÖR VERFÜGBAR IHREM
 DEZE AANSLUITKLEMMEN ZIJN ALLEEN VOORZIEN BIJ TOEPASSING VAN HUN OPTIONELE

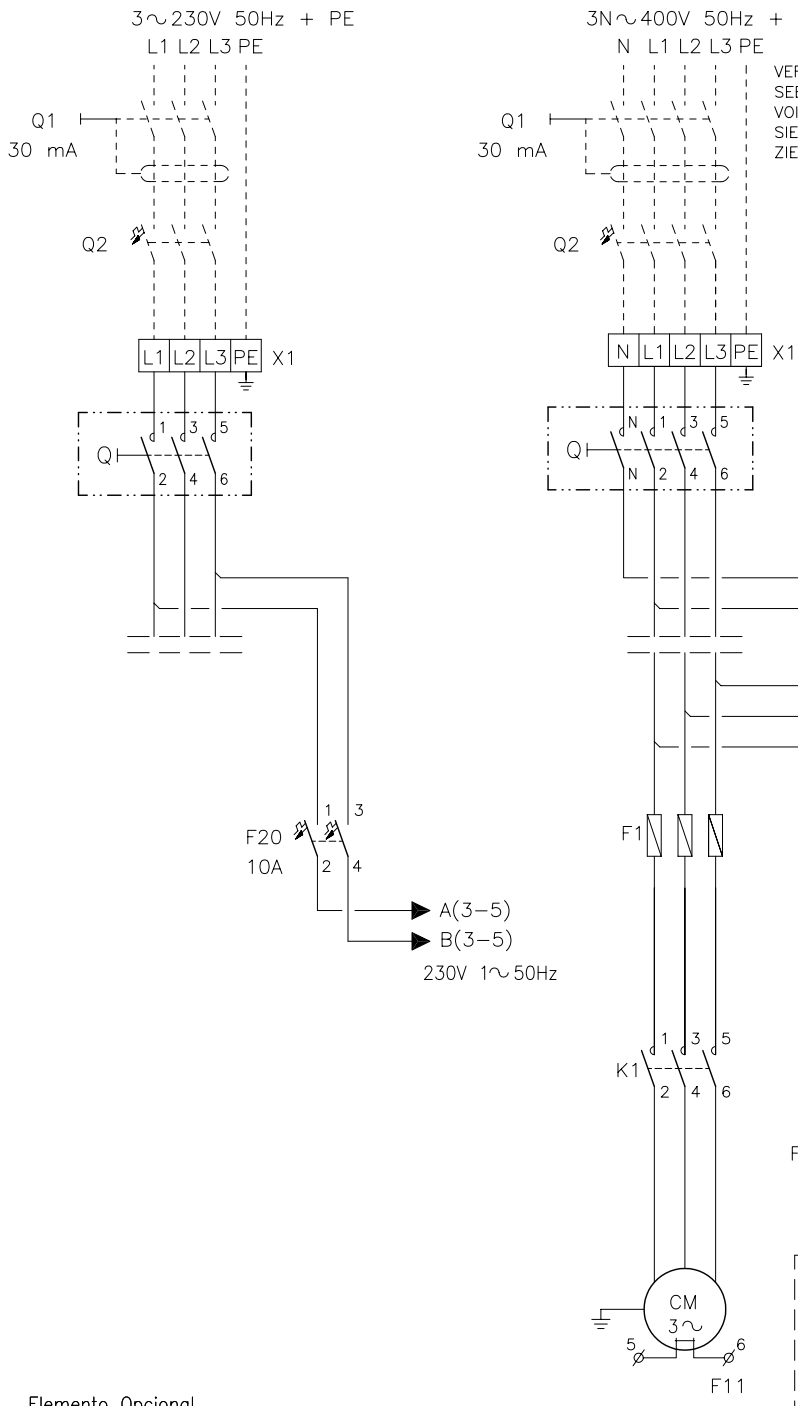


VENTILADOR U. INTERIOR
 INDOOR UNIT FAN
 VENTILATEUR D'UNITE INTERIEUR
 LÜFTER INNENGERÄT
 BINNENUNIT VENTILATOR

Elemento Opcional
 Optional Element
 A Realizar por el Instalador
 To Wire by the Installer

VER MANUAL INSTALACION
 SEE INSTALLATION MANUAL (IOM)
 VOIR LE MANUEL D'INSTALLATION
 SIEHE INSTALLATIONSHANDBUCH (IOM)
 ZIE INSTALLATION MANUAL (IOM)





INTENSIDAD CURRENT INTESITÉ STROM STROOM		ANCK 24E	
		Im(MCC)	Ia(LRA)
400V 3~50Hz	CM	15,1A	94,0A
	FM	2,5A	—
230V 3~50Hz	CM	27,2A	166A
	FM	4,3A	—
230V 1~50Hz	CFM	0,8A	—

FUSIBLES FUSES FUSIBLES SICHERUNGEN ZEKERINGEN	ANCK 24E
400V 3~50Hz	F1(CM) 3x20A
	F5(FM) 3x10A
230V 3~50Hz	F1(CM) 3x40A
	F5(FM) 3x16A

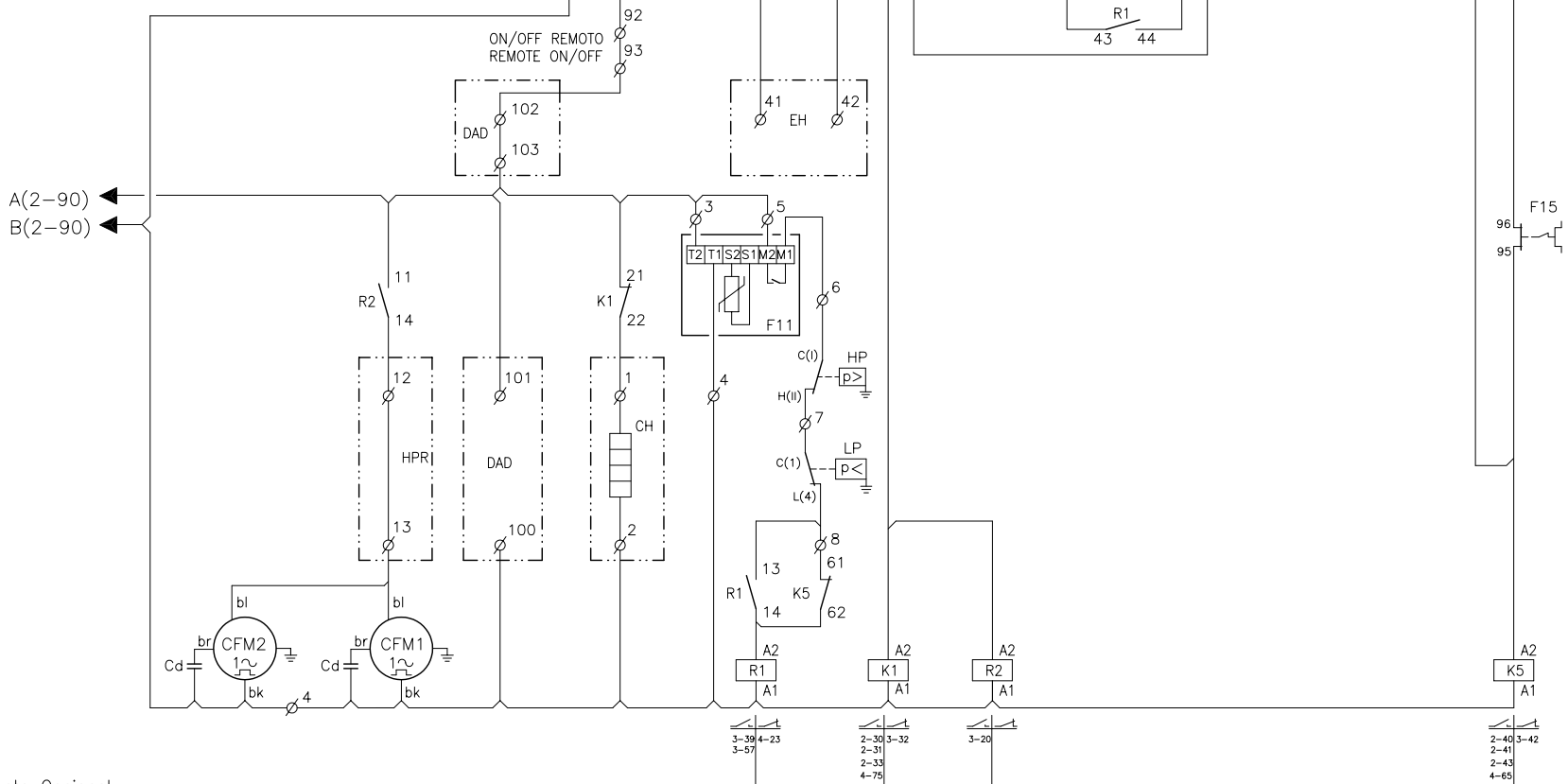
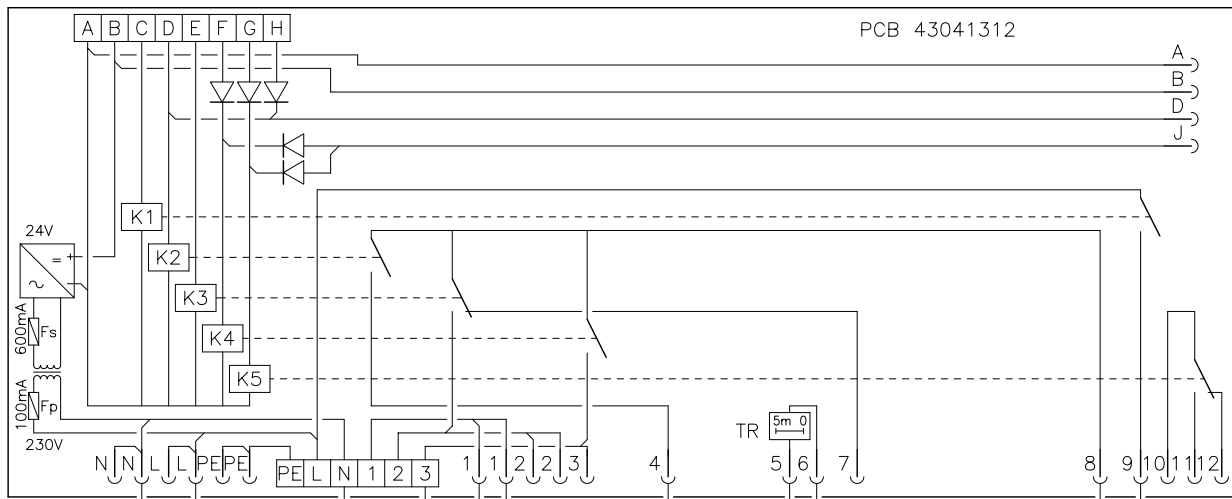
FUSIBLES BATERIA ELEC. FUSES ELEC. HEATER FUSIBLES RESISTENCE ÉLEC. SICHERUNGEN E.-HEIZUNG ZEKRING ELECTRICISCHE VERHITTER		ANCK 24E		
		7,5kW 1ST	11kW 1ST	15kW 1ST
400V 3~50Hz	F7(EH)	3x16A	3x20A	3x32A
230V 3~50Hz	F7(EH)	3x25A	3x40A	3x50A

UNIDAD INTERIOR/
INDOOR UNIT/UNITE INTERIEUR/INNENGERÄT/BINNENUNIT

- 230V 1~50Hz
- CIRCUITO DE MANIOBRA
 - CONTROL CIRCUIT
 - CIRCUIT DE COTROL
 - STEUERKREIS
 - REGELCIRCUIT

Elemento Opcional
Optional Element
A Realizar por el Instalador
To Wire by the Installer

A	--- 24V(c)
B	--- 24V
C	--- FM
D	--- CM
E	--- N/A
F	--- EH
G	--- N/A
H	--- N/A



Elemento Opcional
 Optional Element
 A Realizar por el Instalador
 To Wire by the Installer

3/7

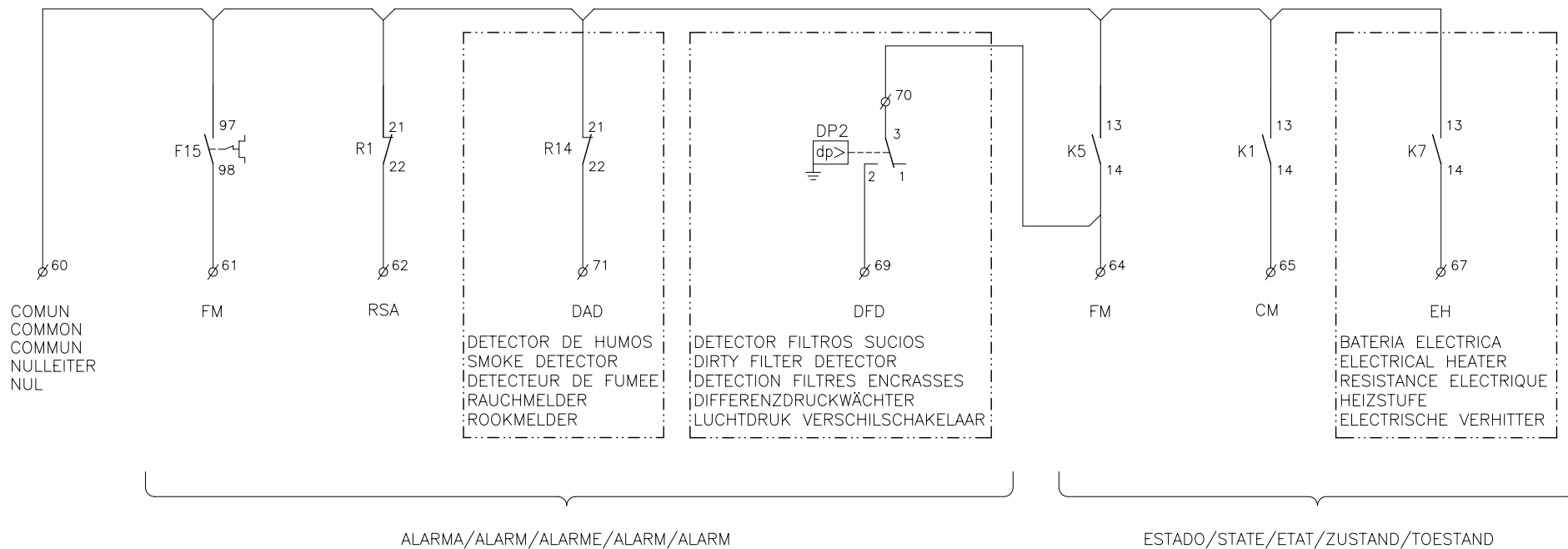
Lennox Refac S.A.

ESQUEMA ELECTRICO
 ELECTRIC DIAGRAM

ANCK VFC
 24E

4Z-33-430-309 49C
 3N 400V 50Hz + PE
 3 ~ 230V 50Hz + PE

CIRCUITO SEÑALIZACION
 SIGNAL CIRCUIT
 CIRCUIT DE SIGNALISATION
 ALAMKREIS
 ALARMCIRCUIT



COMUN
 COMMON
 COMMUN
 NULLEITER
 NUL

FM

RSA

DAD

DFD

FM

CM

EH

DETECTOR DE HUMOS
 SMOKE DETECTOR
 DETECTEUR DE FUMEE
 RAUCHMELDER
 ROOKMELDER

DETECTOR FILTROS SUCIOS
 DIRTY FILTER DETECTOR
 DETECTION FILTRES ENCRASSES
 DIFFERENZDRUCKWÄCHTER
 LUCHTDRIJK VERSCHILSCHAKELAAR

BATERIA ELECTRICA
 ELECTRICAL HEATER
 RESISTANCE ELECTRIQUE
 HEIZSTUFE
 ELECTRISCHE VERHITTER

Elemento Opcional
 Optional Element
 A Realizar por el Instalador
 To Wire by the Installer

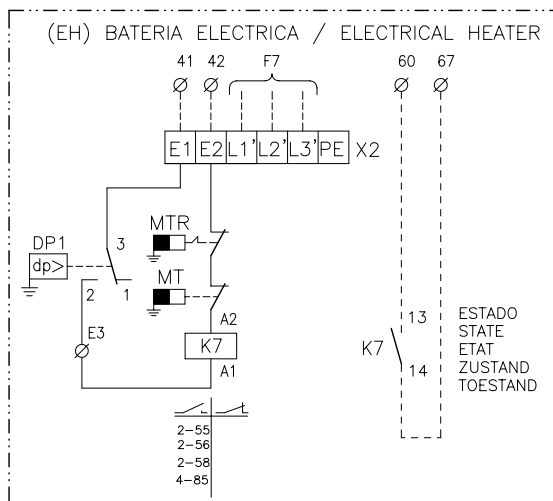
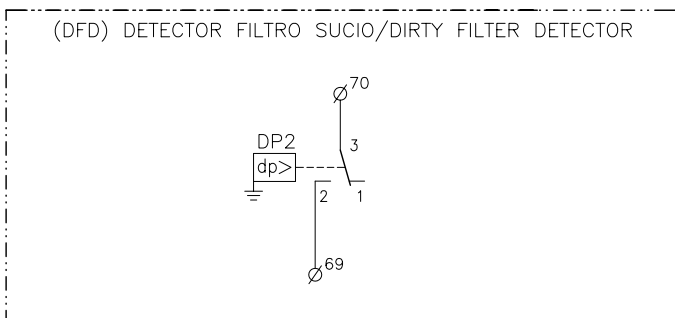
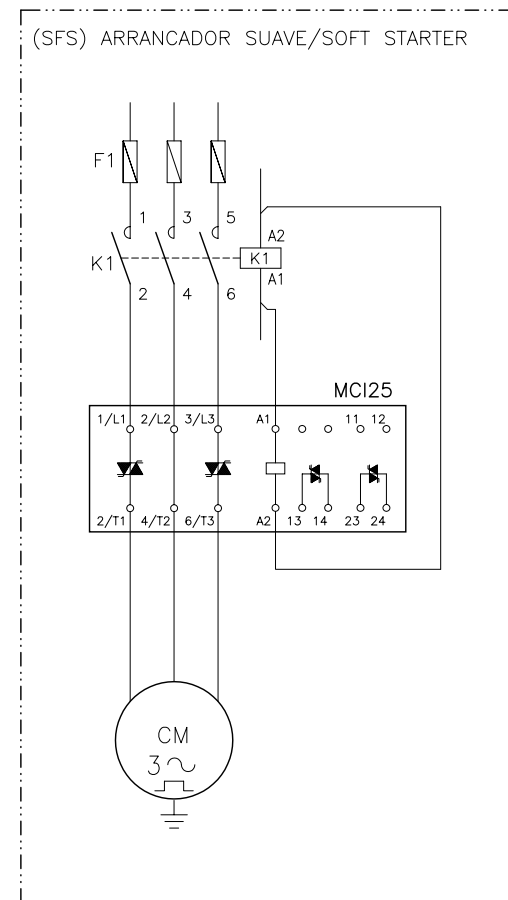
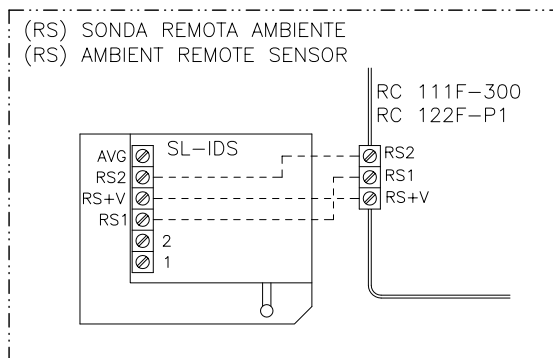
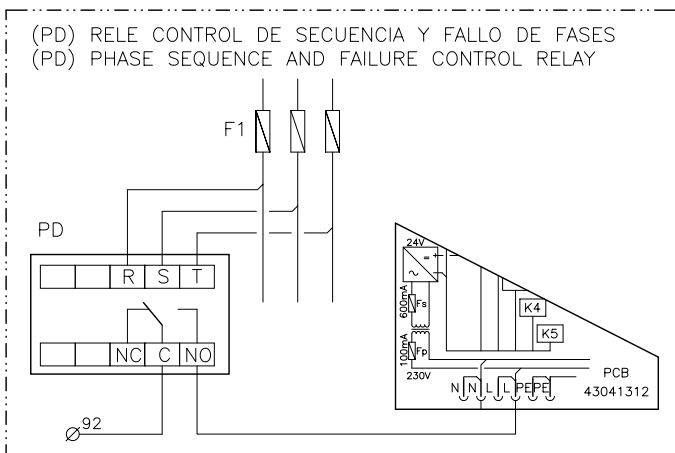
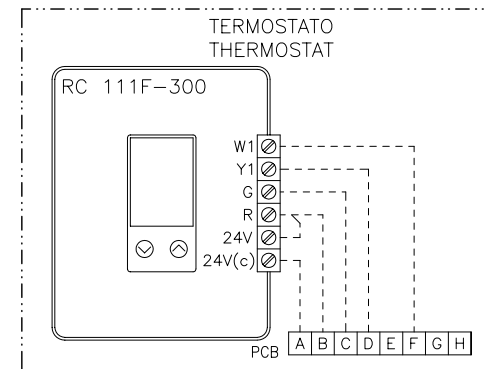
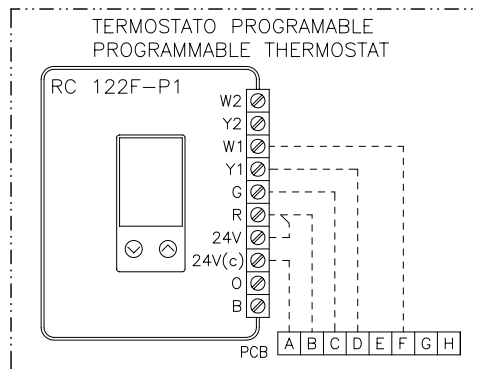
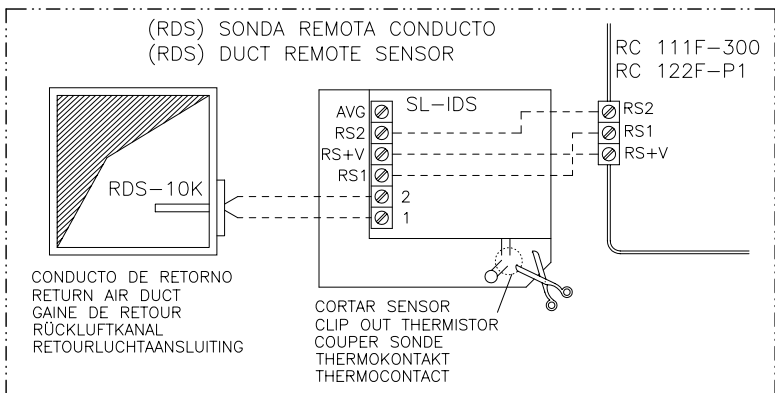
4/7

Lennox Refac S.A.

ESQUEMA ELECTRICO
 ELECTRIC DIAGRAM

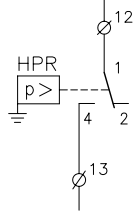
ANCK VFC
 24E

4Z-33-430-309 49C
 3N 400V 50Hz + PE
 3 ~ 230V 50Hz + PE



Elemento Opcional
Optional Element
A Realizar por el Instalador
To Wire by the Installer

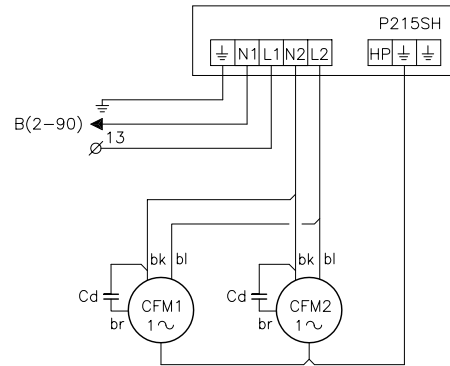
(HPR) CONTROL CONDENSACION TODO/NADA
(HPR) WINTER CONTROL ON/OFF



TARADO DE HPR: CORTE 14BAR REARME 17BAR / HPR SETPOINT: OFF 14BAR RESET 17BAR
 REGLAGE HPR: COUPURE 14BAR REARMEMENT 17BAR / HD-PRESSOSTAT: AUS BEI 14BAR RESET BEI 17BAR
 HD SETPOINT: OFF 14BAR RESET 17BAR

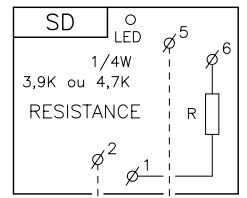
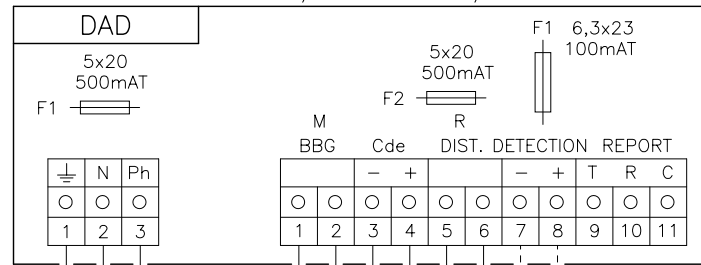
RETIRAR PUENTE SI SE MONTA HPR / REMOVE LINK FOR HPR OPERATION / RETIRER LE POND S'IL Y A HPR /
 ENTFERNE DIE VERBINDUNG ZUM HD-PRESSOSTAT / VERWIJDER LINK BIJ HD BEDRIJF

(FSC) CONTROL DE CONDENSACION/FAN SPEED CONTROL

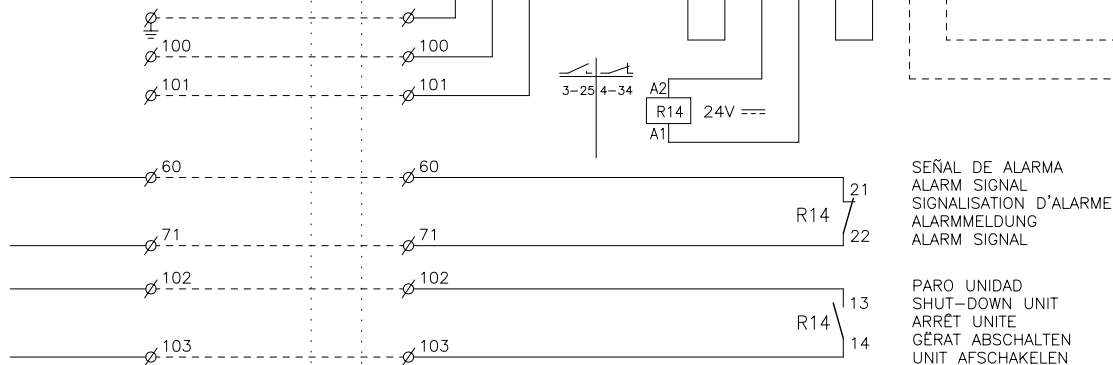


(DAD) CONTROL DETECCION DE HUMOS/SMOKE DETECTION CONTROL

CUADRO ELECTRICO DAD/ELECTRICAL BOARD DAD
 COFFRET ELECTRIQUE DAD/PLATINE FÜR DAD/PRINT VOOR DAD



CUADRO PRINCIPAL/MAIN ELECTRICAL BOARD/COFFRET ELECTRIQUE/HAUPTPLATINE/HOOFDSTROOMPANEEL



RETIRAR PUENTE SI SE MONTA DAD
 REMOVE LINK FOR DAD OPERATION
 RETIRER LE POND S'IL Y A DAD
 ENTFERNE DIE VERBINDUNG ZUM DAD
 VERWIJDER LIK BIJ DAD

SEÑAL DE ALARMA
 ALARM SIGNAL
 SIGNALISATION D'ALARME
 ALARMMELDUNG
 ALARM SIGNAL

PARO UNIDAD
 SHUT-DOWN UNIT
 ARRÊT UNITE
 GERÄT ABSCHALTEN
 UNIT AFSCHAKELN

Elemento Opcional
 Optional Element
 A Realizar por el Instalador
 To Wire by the Installer

	LEYENDA	LEGEND	REFERENCE	LEGENDE	LEGENDA
Cd	Condensador	Condenser	Condenseur	Kondensator	Condensator
CH	Resistencia de carter	Crankcase heater	Résistance de carter	Kurbelwannenheizung	Carterverwarming
CFM	Motor ventilador exterior	Compressor fan motor	Moteur ventilateur extérieur	Kondensatorlüftermotor	Condensatorventilador motor
CM	Motor compresor	Compressor motor	Compresseur	Kompressor	Compressor motor
DAD	Control detección de humos	Smoke detection control	Détecteur fumée	Rauchmelder	Rookdetector
DFD	Detector filtros sucios	Dirty filter detector	Détection filtres encrassés	Differenzdruckwächter	Luchtdruk verschilschakelaar
DP	Presostato diferencial aire	Air pressure differential switch	Pressostat diferencial d'air	differentialluftdruckschalter	Luft druck difereciaal schalter
EH	Batería eléctrica	Electrical heater	Résistance électrique	Heizstufe	Electrische verhitte
FM	Motor ventilador interior	Indoor fan motor	Moteur du ventilateur intérieur	Innenventilatormotor	Verdamper ventilatormotor
Fp/Fs	Fusibles PCB	PCB fuses	Fusibles de la plaque électronique	Steuerplatinsicherung	PCB zekeringen
FSC	Control de condensación	Fan speed control	Variateur de vitesse du ventilateur	Kondensationsdruckregelung	Ventilator snelheidsregelaar
F1-7	Fusibles	Fuses	Fusibles	Sicherungen	Zekeringen
F11	Módulo protección compresor	Compressor protector module	Module protection du compresseur	Therm. kompressorrelais	Compressor beveiligings module
F15	Protección térmica	Thermal protection	Protection thermique	Therm. kompressorrelais	Compressor thermische beveiliging
F20	Magnetotérmico	Circuitbraker	Magneto thermique	Motorschuttschalter	Thermisch relais
HP	Presostato de alta	High pressure pressostat	Pressostat HP	Hochdruckpressostat	Hoge druck pressostaat
HPR	Control condensación TODO/NADA	Winter control ON/OFF	C. pression condensation ON/OFF	K. druckregelung ON/OFF	Winter regeling AAN/UIT
Ia(LRA)	Intensidad de arranque	Starting current	Intensité de démarrage	Anlaufstrom	Opstart stroom
Im(MCC)	Intensidad máxima	Maximum current	Intensité maximum	Maximale stromstärke	Maximaal stroom
K	Contactador	Contactador	Contacteur	schütz	Relais
LP	Presostato baja	Low pressure pressostat	Pressostat BP	Niederdruckpressostat	Lagedruk beveiling
MT	Termostato seguridad (70°C automático)	Safety thermostat (open 70°C autom. reset)	T. securité (70°C automatique)	Sicherheitsther. (70°C automatisch)	T. beveiliging (70°C autoreset)
MTR	Termostato seguridad (105°C manual)	Safety thermostat (open 105°C manu. reset)	T. securité (105°C manuel)	Sicherheitsther. (150°C manuell)	T. beveiliging (105°C handreset)
PCB	Placa control	Printed circuit board	Carte électronique	Steuerplatine	Printboard
PD	Relé control de secuencia-fallo de fases	Phase sequence and failure control relay	Détecteur de phase	Phasenfolgenüberwachung+Störemel	Fasevolgorde-foutcontrole relais
Q	Interruptor general	Main switch	Interrupteur général	Hauptschalter	Hoofdschakelaar
Q1	Interruptor diferencial	Ground safety switch	Interrupteur différentiel	Schalter	Aardlekschakelaar
Q2	Interruptor magnetotérmico	Circuit breaker	Interrupteur magneto thermique	Motorschuttschalter	Magneetschakelaar
R2-14	Relé auxiliar	Auxiliary relay	Relais auxiliaire	Hilfsrelais	Aux. relais
RC	Control remoto	Remote control	Contrôle à distance	Fernbedienung	Afstandsbediening
RDS	Sonda remota conducto	Duct remote sensor	Sonde de temp. gaine a distance	Kanalfernfühler	Kanaaltemperaturopnemer
RS	Sonda remota ambiente	Ambient remote sensor	Sonde temp. ambiente a distance	Umgebungsfernfühler	Ruimtevoeler
RSA	Relé señal alarma	Alarm signal relay	Relais défaut à distance	Störmelderelais	Storingrelais
SD	Sensor detector de humos	Smoke detection sensor	Sonde de détection de fumée	Rauchmelder	Rookmelder
SFS	Arrancador suave	Soft starter	Démarrreur progressif	Softstarter/Sanftanlauf	Soft starter
TR	Retardo compresor OFF-ON	Delay compressor OFF-ON	Retard du compresseur OFF-ON	Wiederanlaufverzögerung K. OFF-ON	Compressorvertraging UIT-AAN
	CODIGO DE COLORES	COLOUR CODE	CODE COLEUR	FARBKENNUNG	KLEURCODE
bk	negro	black	noir	schwarz	zwart
br	marrón	brown	brun	braun	bruin
rd	rojo	red	rouge	rot	rood
or	naranja	orange	orange	orange	oranje
yl	amarillo	yellow	jaune	gelb	geel
gn	verde	green	vert	grün	groen
bl	azul	blue	bleu	blau	blauw
vi	violeta	violet	violet	violett	violet
gr	gris	gray	gris	grau	grijs
wh	blanco	white	blanc	weiss	wit