

INDICE	
REGLETERO CONEXIONES ELECTRICAS TERMINAL STRIP BORNIER DE CONNEXION ELECTRIQUE KLEMMLEISTE AANSLUITSTRIP	HOJA 1/7
CIRCUITO POTENCIA POWER CIRCUIT CIRCUIT DE PUISSANCE STROMKREIS HOOFDSTROOMCIRCUIT	HOJA 2/7
CIRCUITO MANIOBRA CONTROL CIRCUIT CIRCUIT DE CONTROL STEUERKREIS REGELCIRCUIT	HOJA 3/7
CIRCUITO SEÑALIZACION SIGNAL CIRCUIT CIRCUIT DE SIGNALISATION ALAMKREIS ALARMCIRCUIT	HOJA 4/7
CONEXION OPCIONALES OPTIONS CONNEXIONS OPCIONNELS OPTIONEN / ZUBEHÖR OPTIES	HOJA 5-6/7
LEYENDA REFERENCIAS REFERENCES LEGEND REFERENCE DE LEGENDE LEGENDE VERKLARING LEGENDA	HOJA 7/7



ESQUEMA ELECTRICO
WIRING DIAGRAM
SCHEMA ELECTRIQUE
SCHALTPLAN
ELECTRISCH SCHEMA

Elemento Opcional
Optional Element
Elément optionnel
Optionales bauteil
Optioneel element

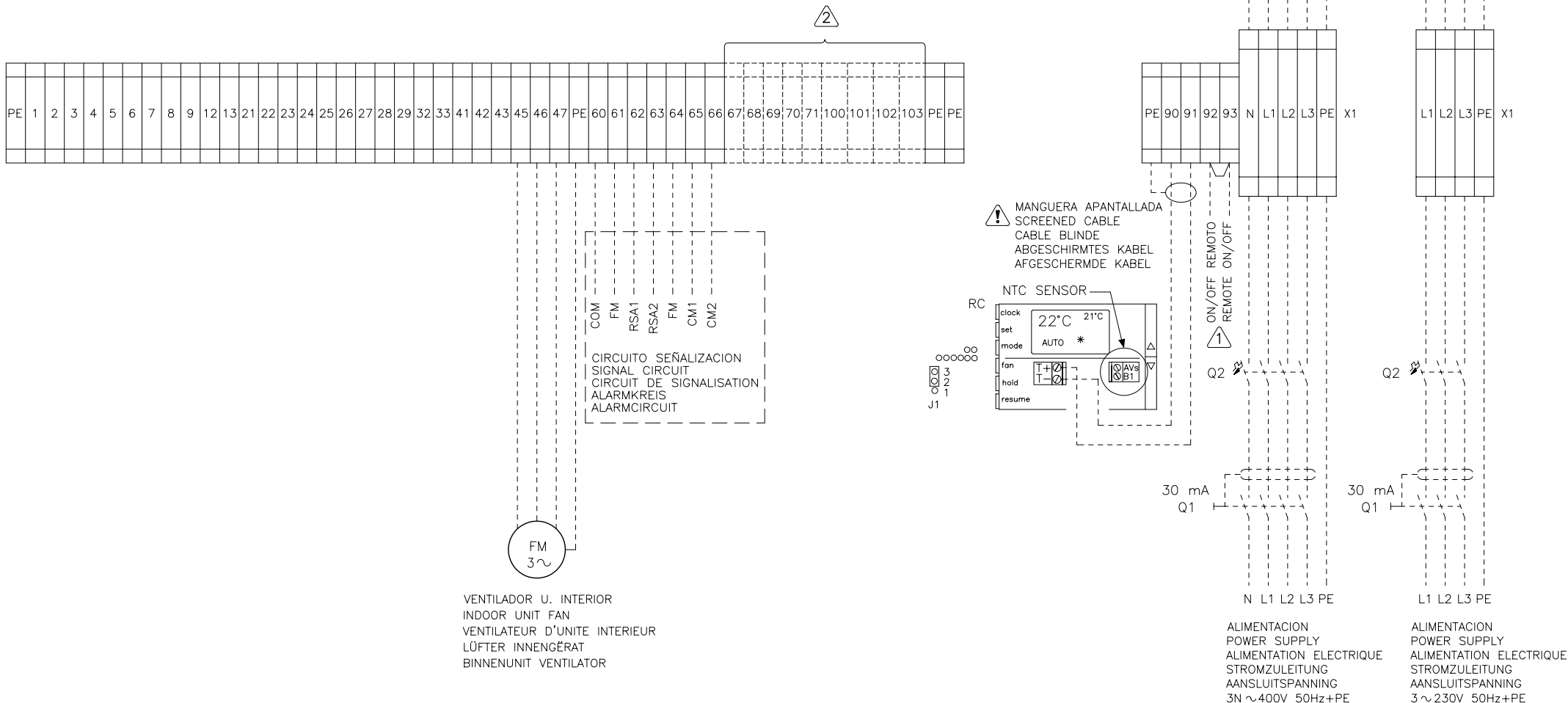
A realizar por el instalador
To wire by the installer
A câbler par l'installateur
Verdrahtung durch den installateur
Installeteurzijdig te bedraden

⚠ LA MANGUERA APANTALLADA DEBE CONECTARSE A TIERRA
 THE CABLE SCREEN MUST BE CONNECTED TO GROUND
 LA TRESSE DE BLINDAGE DOIT SE CONNECTER A LA TERRE
 DIE KABELABSCHIRMUNG MUSS GEERDET WERDEN
 DE AFSCHEMING MOET AAN AARDE VERBONDEN WORDEN

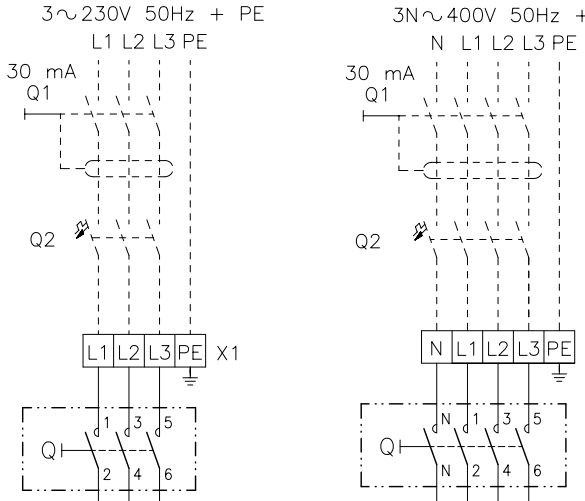
⚠ RETIRAR PUENTE SI SE MONTA ON/OFF REMOTO
 REMOVE LINK FOR REMOTE ON/OFF OPERATION
 RETIRER LE POND S'IL Y A MARCHÉ/ARRÊT A DISTANCE
 ENTFERNE DIE VERBINDUNG ZUM EIN/AUS FERNSCHALTER
 VERWIJDER LIK BIJ REMOTE ON/OFF

⚠ ESTAS BORNAS SOLAMENTE SE INCLUYEN CON SU OPCIONAL
 THESE TERMINALS ARE ONLY INCLUDED WITH ITS OPTIONAL
 CES CONTACTS SONT INSTALLES SEULEMENT SI ON DEMANDE LEUR OPTIONEL
 DIESE ANSCHLUSSKLEMMEN SIND NUR MIT ZUBEHÖR VERFÜGBAR IHREM
 DEZE AANSLUITKLEMMEN ZIJN ALLEEN VOORZIEN BIJ TOEPASSING VAN HUN OPTIONELE

VER MANUAL INSTALACION
 SEE INSTALLATION MANUAL (IOM)
 VOIR LE MANUEL D'INSTALLATION
 SIEHE INSTALLATIONSHANDBUCH (IOM)
 ZIE INSTALLATION MANUAL (IOM)



Elemento Opcional
 Optional Element
 A Realizar por el Instalador
 To Wire by the Installer

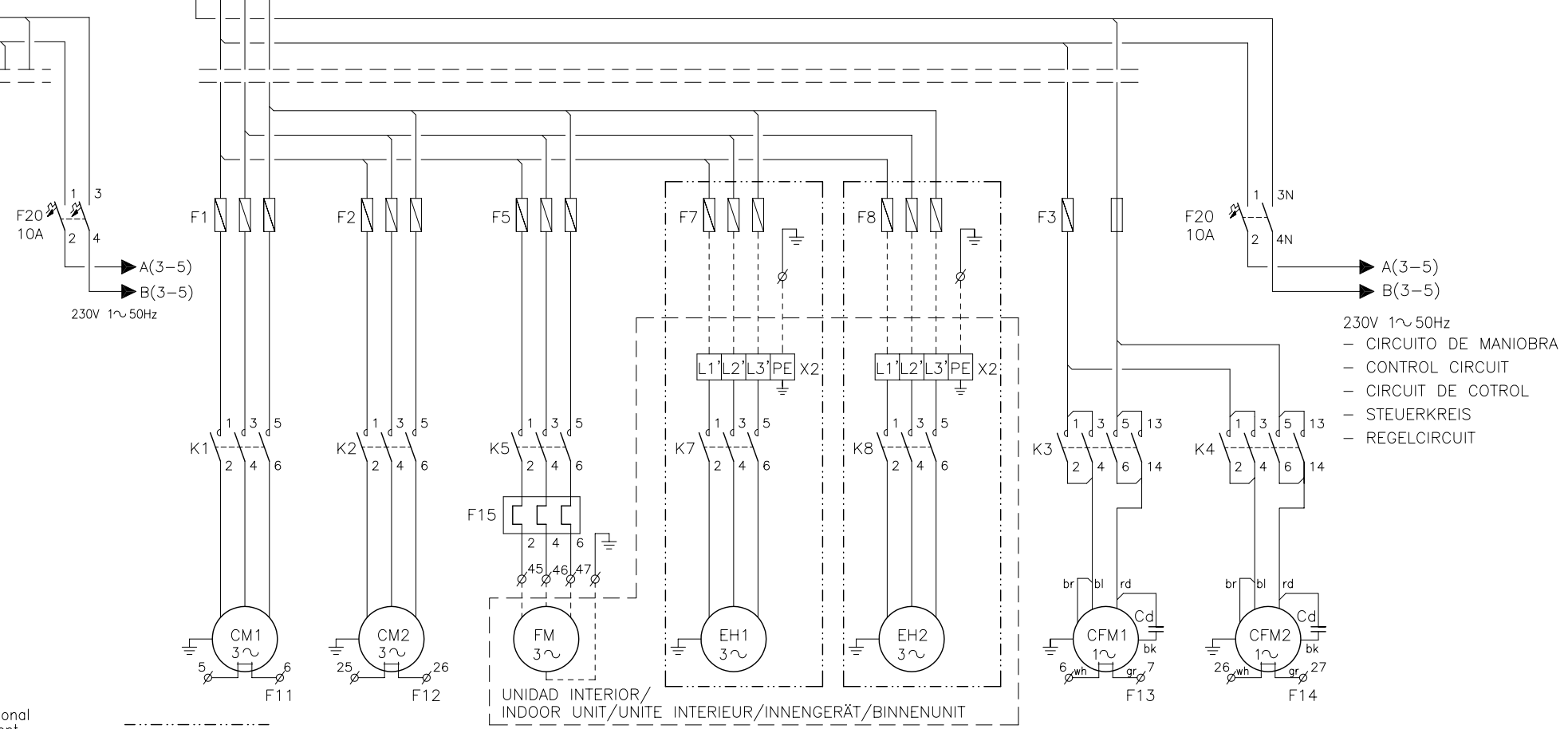


VER MANUAL INSTALACION
SEE INSTALLATION MANUAL (IOM)
VOIR LE MANUEL D'INSTALLATION
SIEHE INSTALLATIONSHANDBUCH (IOM)
ZIE INSTALLATION MANUAL (IOM)

FUSIBLES FUSES FUSIBLES SICHERUNGEN ZEKERINGEN	ANCK 48D-64D-76D-86D				
	48D	64D	76D	86D	
400V 3~50Hz	F1-2(CM1-2)	6x20A	6x25A	6x32A	6x40A
	F5(FM)	3x10A	3x10A	3x10A	3x16A
230V 3~50Hz	F1-2(CM1-2)	6x40A	6x50A	6x63A	6x80A
	F5(FM)	3x16A	3x16A	3x16A	3x25A
230V 1~50Hz	F3(CFM1-2)	1x10A	1x10A	1x10A	1x10A

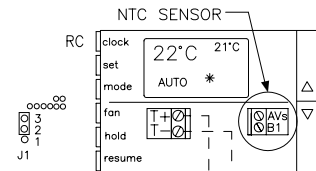
INTENSIDAD CURRENT INTESITÉ STROM STROOM		ANCK 48D		ANCK 64D		ANCK 76D		ANCK 86D	
		Im(MCC)	Ia(LRA)	Im(MCC)	Ia(LRA)	Im(MCC)	Ia(LRA)	Im(MCC)	Ia(LRA)
400V 3~50Hz	CM(1-2)	15,1A	94,0A	20,7A	127A	25,6A	158A	29,8A	189A
	FM	5,1A	—	7,2A	—	7,2A	—	11,9A	—
230V 3~50Hz	CM(1-2)	27,2A	166A	37,2A	224A	46,1A	279A	53,6A	330A
	FM	8,9A	—	12,5A	—	12,5A	—	20,6A	—
230V 1~50Hz	CFM(1-2)	3,5A	—	4,5A	—	4,5A	—	4,5A	—

FUSIBLES BATERIA ELEC. FUSES ELEC. HEATER FUSIBLES RESISTENCE ÉLEC. SICHERUNGEN E.-HEIZUNG ZEKRING ELECTRISCHE VERHITTER	ANCK 48D-64D-76D-86D						
	48D-64D-76D		48D-64D-76D-86D				
	11kW 1ST	15kW 1ST	15kW 2ST	20kW 2ST	30kW 2ST		
400V 3~50Hz	F7-8(EH1-2)		3x20A	3x32A	6x16A	6x20A	6x32A
230V 3~50Hz	F7-8(EH1-2)		3x40A	3x50A	6x25A	6x40A	6x50A

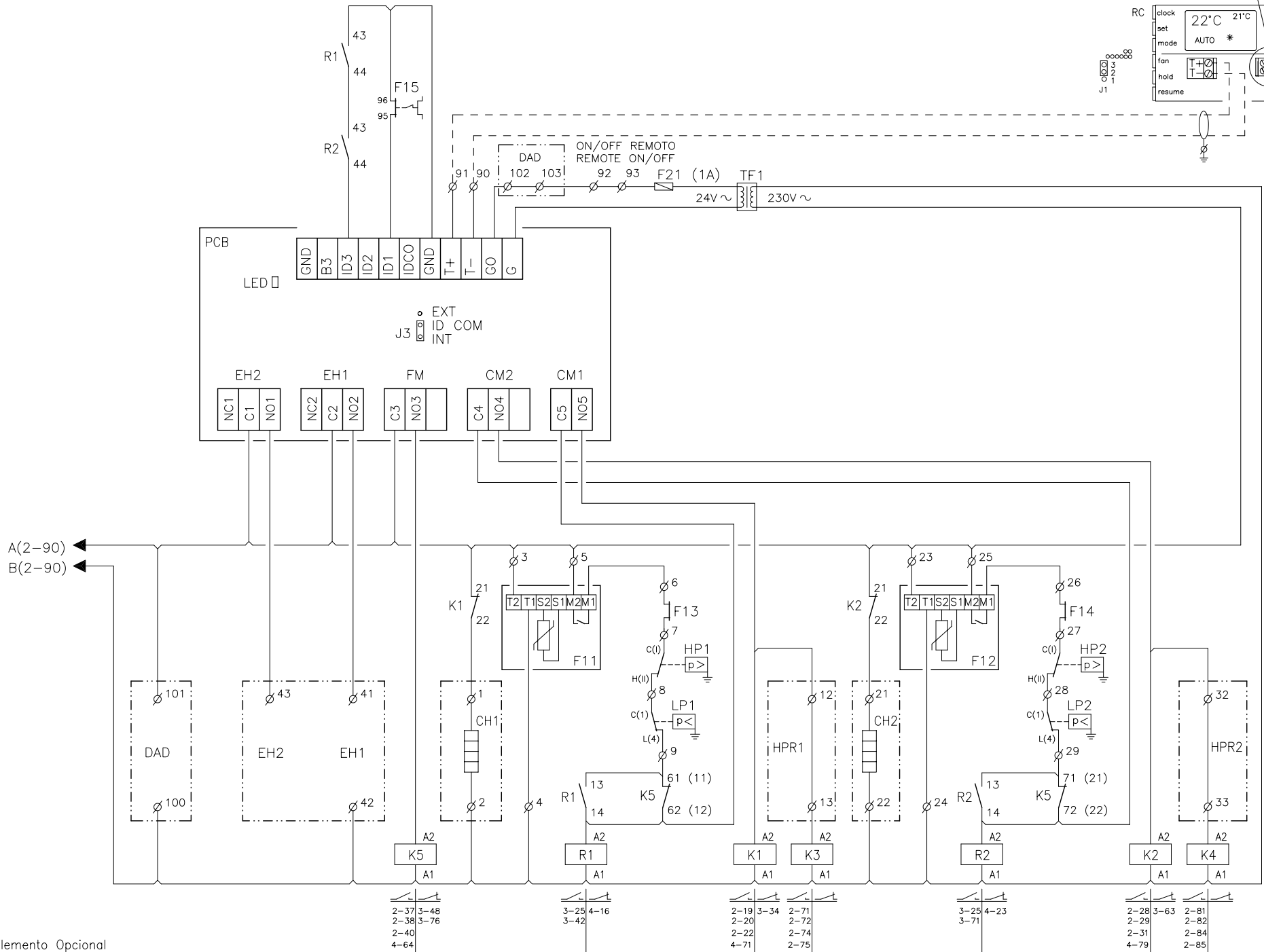


230V 1~50Hz
- CIRCUITO DE MANIOBRA
- CONTROL CIRCUIT
- CIRCUIT DE COTROL
- STEUERKREIS
- REGELCIRCUIT

Elemento Opcional
Optional Element
A Realizar por el Instalador
To Wire by the Installer



MANGUERA APANTALLADA
SCREENED CABLE
CABLE BLINDE
ABGESCHIRMTES KABEL
AFGESCHERMDE KABEL



A(2-90)
B(2-90)

Elemento Opcional
Optional Element
A Realizar por el Instalador
To Wire by the Installer

3/7

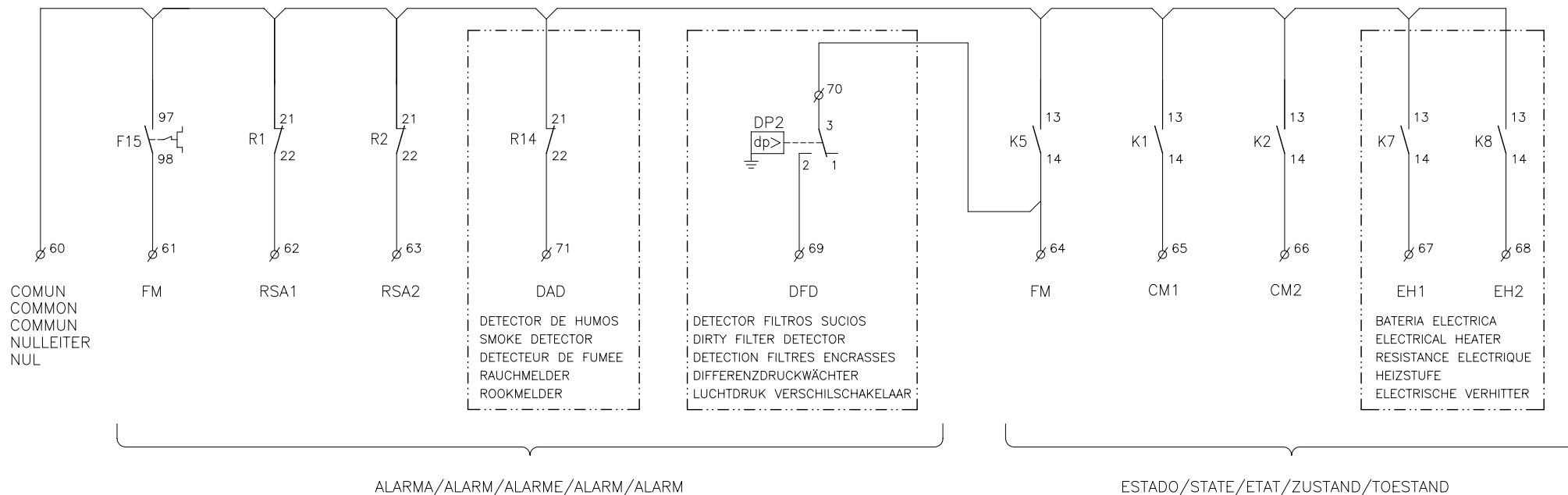
Lennox Refac S.A.

ESQUEMA ELECTRICO
ELECTRIC DIAGRAM

ANCK (LECK+KNCK)
48D-64D-76D-86D

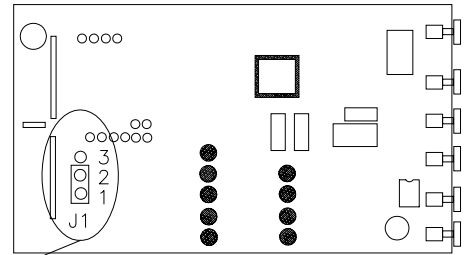
4Z-33-439-209 17C
3N 400V 50Hz + PE
3 ~ 230V 50Hz + PE

CIRCUITO SEÑALIZACION
 SIGNAL CIRCUIT
 CIRCUIT DE SIGNALISATION
 ALAMKREIS
 ALARMCIRCUIT

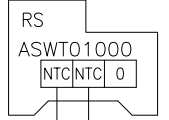


Elemento Opcional
 Optional Element
 A Realizar por el Instalador
 To Wire by the Installer

(RS) SONDA REMOTA/REMOTE SENSOR

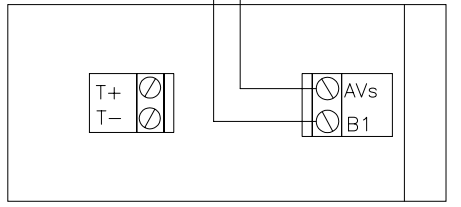


COLOCAR PUENTE J1 ENTRE 1-2 SONDA TEMPERATURA REMOTA
 SET JUMPER J1 BETWEEN 1-2 FOR REMOTE TEMPERATURE SENSOR
 INSERER UN POND ENTRE J1 ET 1-2 SONDE DE TEMPERATURE A DISTANCE
 SETZE JUMPER J1 ZWISCHEN 1-2 FÜR FERNTEMPERATURFÜHLER
 PLAATS JUMPER J1 TUSSEN 1-2 VOOR AFSTANDTEMPERATUURVOELER

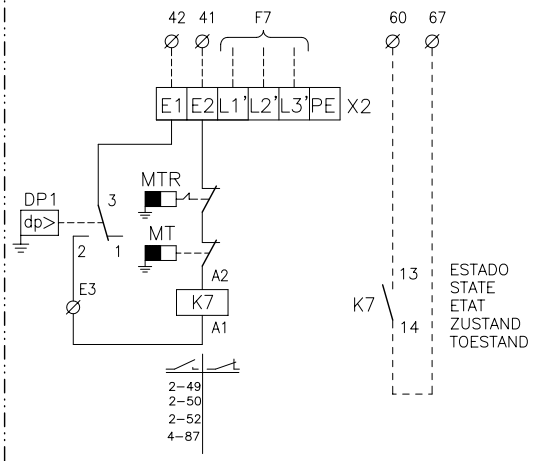


SONDA AMBIENTE
 AMBIENT SENSOR
 SONDE D'AMBIANCE
 UMGEBUNGSFÜHLER
 RUIMTEVOELER

SONDA CONDUCTO
 DUCT SENSOR
 SONDE DE GAINE
 KANALFÜHLER
 KANAALVOELER

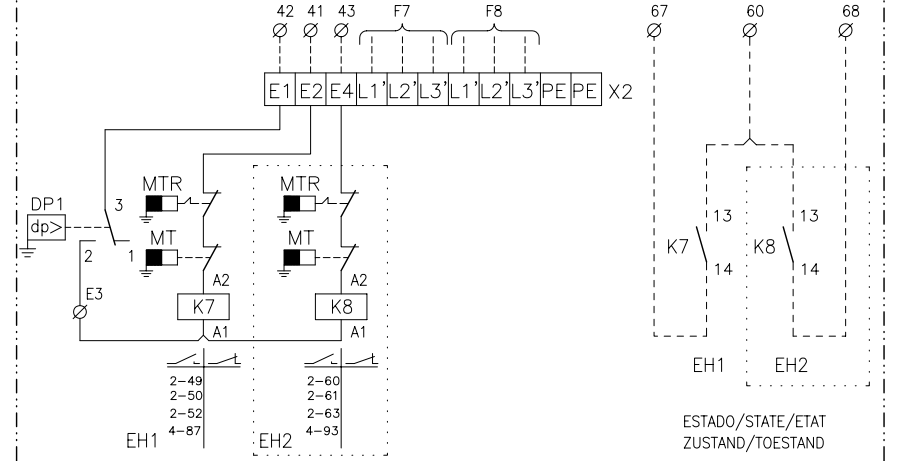


(EH) BATERIA ELECTRICA / ELECTRICAL HEATER



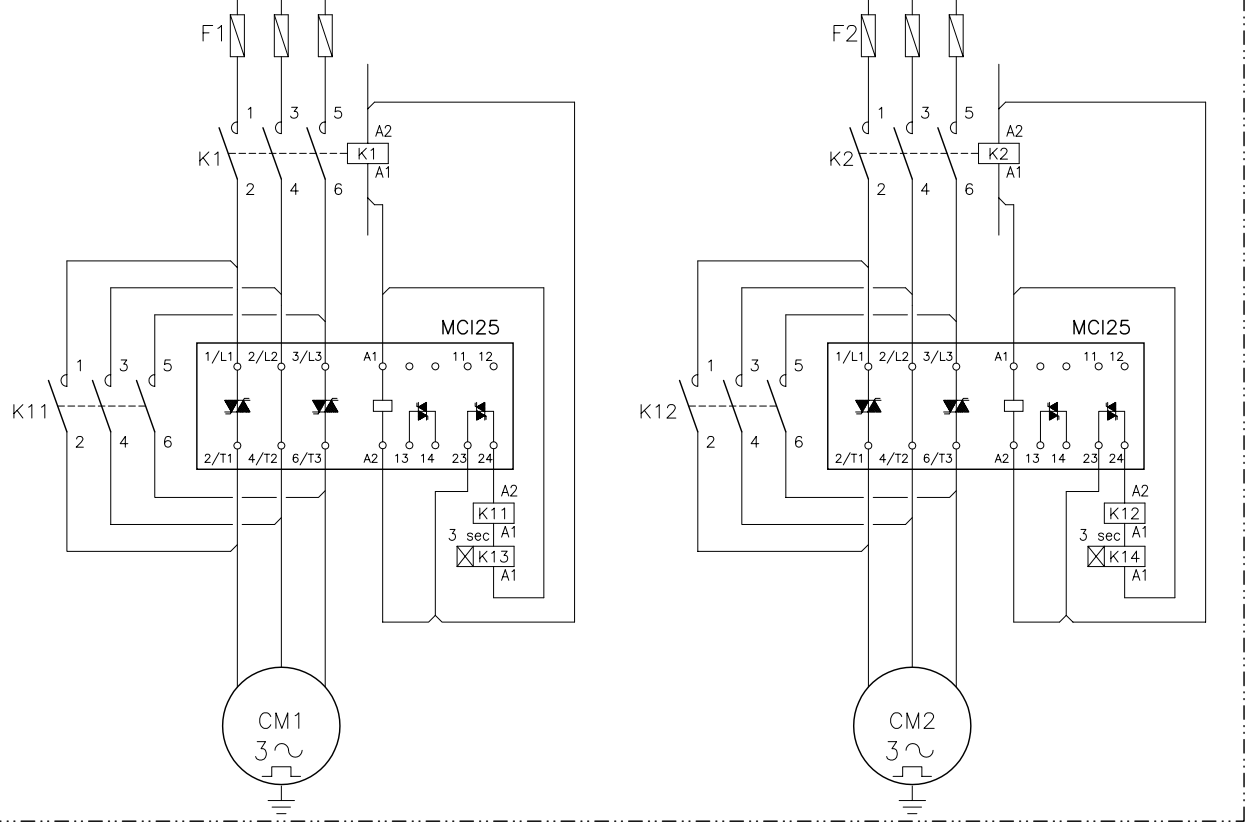
ESTADO
 STATE
 ETAT
 ZUSTAND
 TOESTAND

(EH) BATERIA ELECTRICA 2 EATAPAS / ELECTRICAL HEATER 2 STAGE

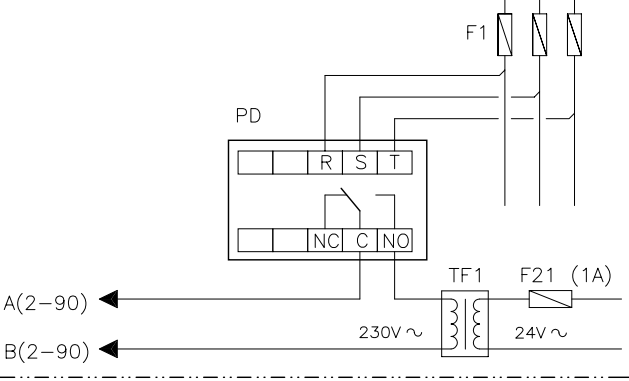


ESTADO/STATE/ETAT
 ZUSTAND/TOESTAND

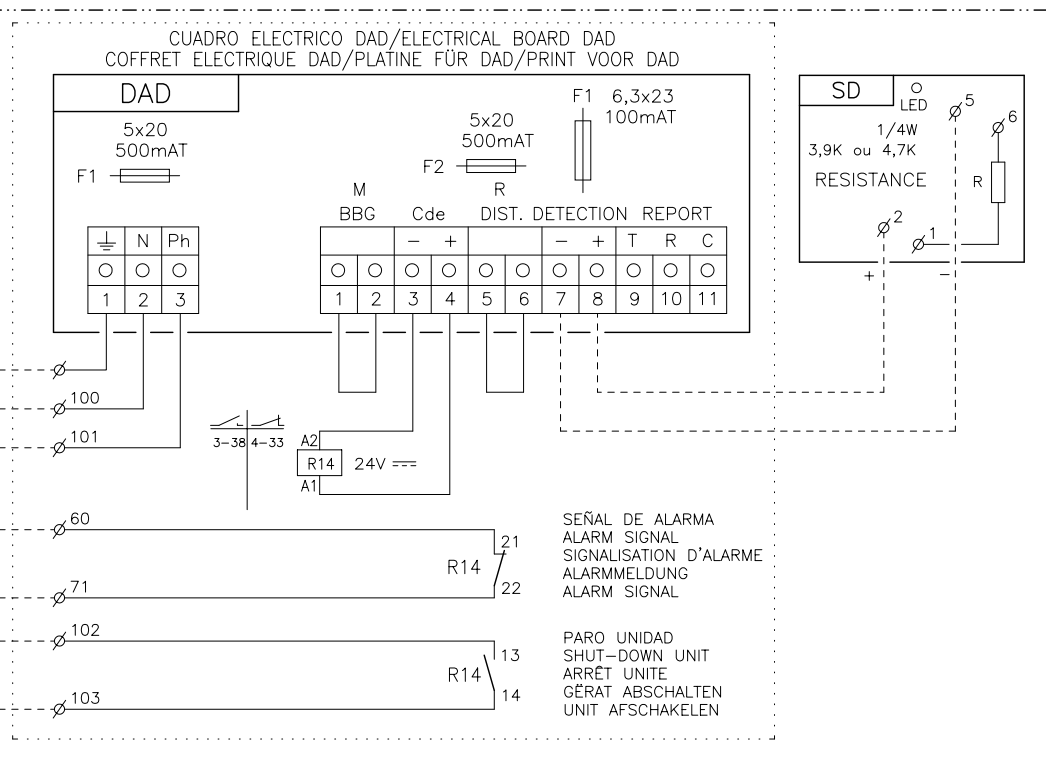
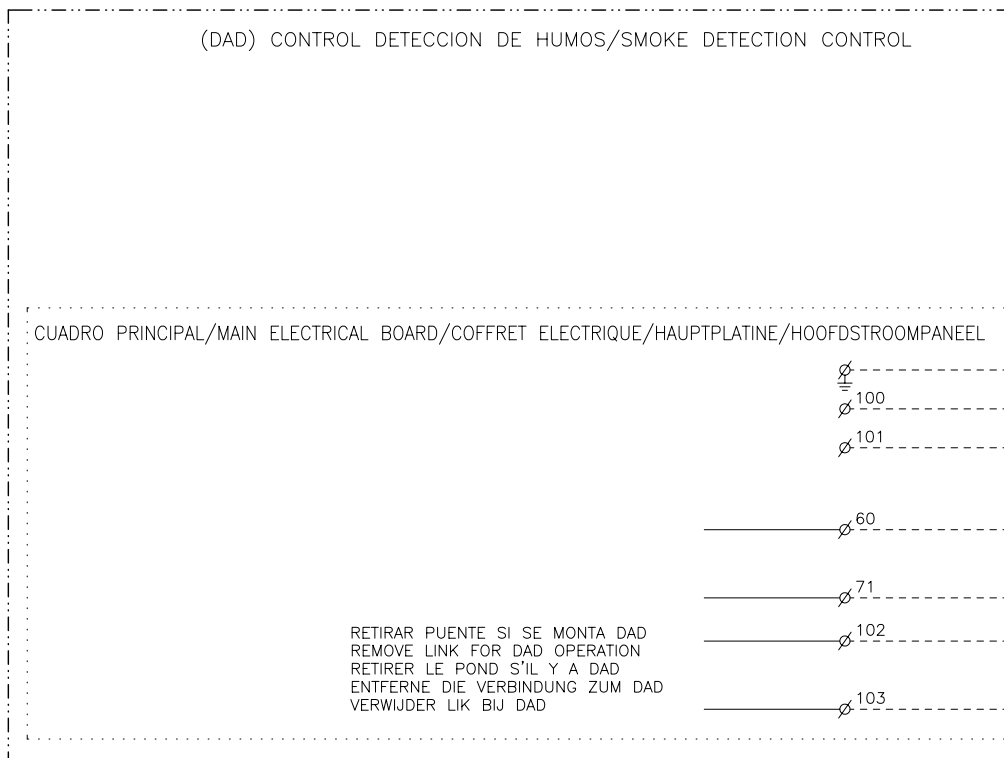
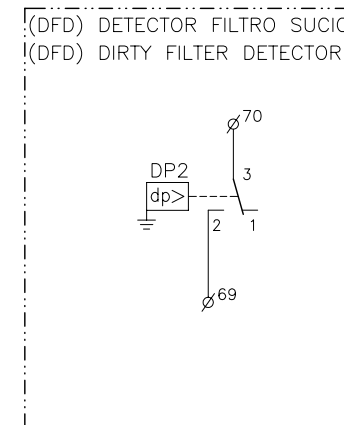
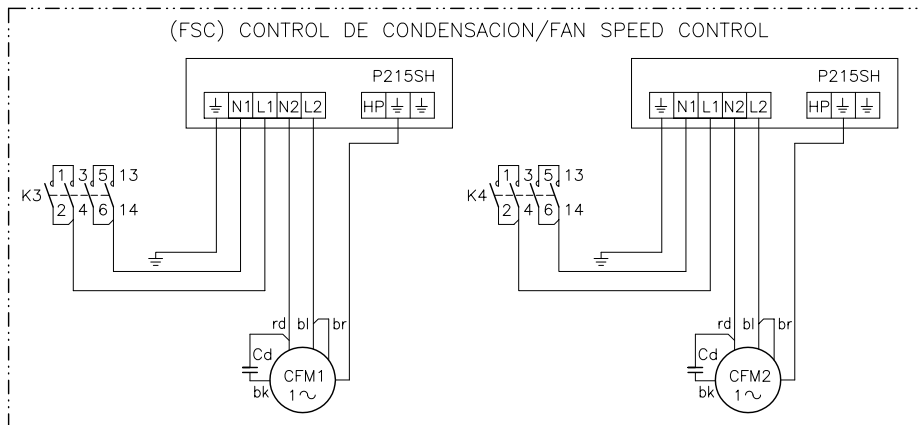
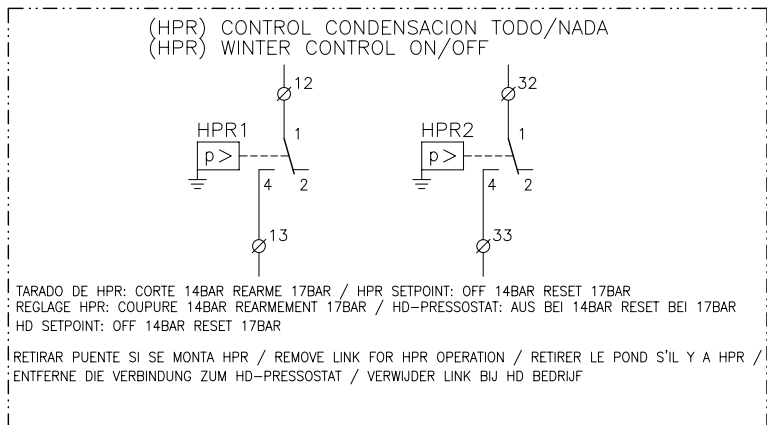
(SFS) ARRANCADOR SUAVE/SOFT STARTER



(PD) RELE CONTROL DE SECUENCIA Y FALLO DE FASES
 (PD) PHASE SEQUENCE AND FAILURE CONTROL RELAY



Elemento Opcional
 Optional Element
 A Realizar por el Instalador
 To Wire by the Installer



Elemento Opcional
Optional Element
A Realizar por el Instalador
To Wire by the Installer

	LEYENDA	LEGEND	REFERENCE	LEGENDE	LEGENDA
Cd	Condensador	Condenser	Condenseur	Kondensator	Condensor
CH	Resistencia de carter	Crankcase heater	Résistance de carter	Kurbelwannenheizung	Carterverwarming
CFM	Motor ventilador exterior	Compressor fan motor	Moteur ventilateur extérieur	Kondensatorlüftermotor	Condensor ventilador motor
CM	Motor compresor	Compressor motor	Compresseur	Compressor	Compressor motor
DAD	Control detección de humos	Smoke detection control	Détecteur fumée	Rauchmelder	Rookdetector
DFD	Detector filtros sucios	Dirty filter detector	Détection filtres encrassés	Differenzdruckwächter	Luchtdruk verschilschakelaar
DP	Presostato diferencial aire	Air pressure differential switch	Pressostat diferencial d'air	differentialluftdruckschalter	Luft druck difereciaal schalter
EH	Batería eléctrica	Electrical heater	Résistance électrique	Heizstufe	Electrische verhitte
FM	Motor ventilador interior	Indoor fan motor	Moteur du ventilateur intérieur	Innenventilatormotor	Verdamper ventilatormotor
FSC	Control de condensación	Fan speed control	Variateur de vitesse du ventilateur	Kondensationsdruckregelung	Ventilator snelheidsregelaar
F1-8	Fusibles	Fuses	Fusibles	Sicherungen	Zekeringen
F11-12	Módulo protección compresor	Compressor protector module	Module protection du compresseur	Therm. compresorrelais	Compressor beveiligings module
F13-15	Protección térmica	Thermal protection	Protection thermique	Therm. compresorrelais	Compressor thermische beveiliging
F20	Magnetotérmico	Circuitbraker	Magneto thermique	Motorschutzschalter	Thermisch relais
F21	Fusible del TF1	TF1 fuse	Fusible TF1	TF1 schütz	TF1 zekering
HP1-2	Presostato de alta	High pressure pressostat	Pressostat HP	Hochdruckpressostat	Hoge druck pressostaat
HPR1-2	Control condensación TODO/NADA	Winter control ON/OFF	C. pression condensation ON/OFF	K. druckregelung ON/OFF	Winter regeling AAN/UIT
Ia(LRA)	Intensidad de arranque	Starting current	Intensité de démarrage	Anlaufstrom	Opstart stroom
Im(MCC)	Intensidad máxima	Maximum current	Intensité maximum	Maximale stromstärke	Maximaal stroom
J1,3	Puente	Jumper	Pont	Jumper	Jumper
K	Contacto	Contacteur	Contacteur	schütz	Relais
LP1-2	Presostato baja	Low pressure pressostat	Pressostat BP	Niederdruckpressostat	Lagedruk beveiling
MT	Termostato seguridad (70°C automático)	Safety thermostat (open 70°C autom. reset)	T. securité (70°C automatique)	Sicherheitsther. (70°C automatisch)	T. beveiliging (70°C autoreset)
MTR	Termostato seguridad (105°C manual)	Safety thermostat (open 105°C manu. reset)	T. securité (105°C manuel)	Sicherheitsther. (150°C manuell)	T. beveiliging (105°C handreset)
PCB	Placa control	Printed circuit board	Carte électronique	Steuerplatine	Printboard
PD	Relé control de secuencia-fallo de fases	Phase sequence and failure control relay	Détecteur de phase	Phasenfolgenüberwachung+Störemel	Fasevolgorde-foutcontrole relais
Q	Interruptor general	Main switch	Interrupteur général	Hauptschalter	Hoofdschakelaar
Q1	Interruptor diferencial	Ground safety switch	Interrupteur différentiel	Schalter	Aardlekschakelaar
Q2	Interruptor magnetotérmico	Circuit breaker	Interrupteur magneto thermique	Motorschutzschalter	Magneetschakelaar
R14	Relé auxiliar	Auxiliary relay	Relais auxiliaire	Hilfsrelais	Aux. relais
RC	Control remoto	Remote control	Contrôle à distance	Fernbedienung	Afstandsbediening
RSA1-2	Relé señal alarma	Alarm signal relay	Relais défaut à distance	Störmelderrelais	Storingrelais
RS	Sonda remota ambiente	Ambient remote sensor	Sonde temp. ambiente a distance	Umgebungsfernfühler	Ruimtevoeler
SD	Sensor detector de humos	Smoke detection sensor	Sonde de détection de fumée	Rauchmelder	Rookmelder
SFS	Arrancador suave	Soft starter	Démarrreur progressif	Softstarter/Sanftanlauf	Soft starter
TF1	Transformador	Transformer	Transformateur	Transformator	Transformator
	CODIGO DE COLORES	COLOUR CODE	CODE COULEUR	FARBKENNUNG	KLEURCODE
bk	negro	black	noir	schwarz	zwart
br	marrón	brown	brun	braun	bruin
rd	rojo	red	rouge	rot	rood
or	naranja	orange	orange	orange	oranje
yl	amarillo	yellow	jaune	gelb	geel
gn	verde	green	vert	grün	groen
bl	azul	blue	bleu	blau	blauw
vi	violeta	violet	violet	viollet	violet
gr	gris	gray	gris	grau	grijs
wh	blanco	white	blanc	weiss	wit