

INDICE	
REGLETERO CONEXIONES ELECTRICAS TERMINAL STRIP BORNIER DE CONNEXION ELECTRIQUE KLEMMLEISTE AANSLUITSTRIP	HOJA 1/7
CIRCUITO POTENCIA POWER CIRCUIT CIRCUIT DE PUISSANCE STROMKREIS HOOFDSTROOMCIRCUIT	HOJA 2/7
CIRCUITO MANIOBRA CONTROL CIRCUIT CIRCUIT DE CONTROL STEUERKREIS REGELCIRCUIT	HOJA 3/7
CIRCUITO SEÑALIZACION SIGNAL CIRCUIT CIRCUIT DE SIGNALISATION ALAMKREIS ALARMCIRCUIT	HOJA 4/7
CONEXION OPCIONALES OPTIONS CONNEXIONS OPCIONNELS OPTIONEN / ZUBEHÖR OPTIES	HOJA 5-6/7
LEYENDA REFERENCIAS REFERENCES LEGEND REFERENCE DE LEGENDE LEGENDE VERKLARING LEGENDA	HOJA 7/7



ESQUEMA ELECTRICO  
WIRING DIAGRAM  
SCHEMA ELECTRIQUE  
SCHALTPLAN  
ELECTRISCH SCHEMA

Elemento Opcional  
Optional Element  
Elément optionnel  
Optionales bauteil  
Optioneel element

-----

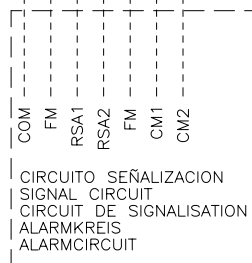
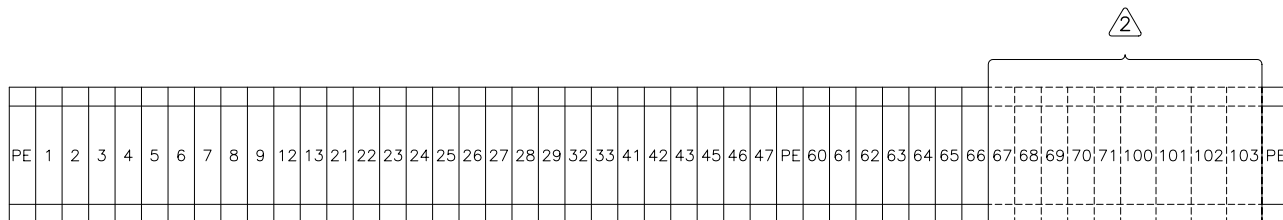
A realizar por el instalador  
To wire by the installer  
A câbler par l'installateur  
Verdrahtung durch den installateur  
Installateurzijdig te bedraden

-----

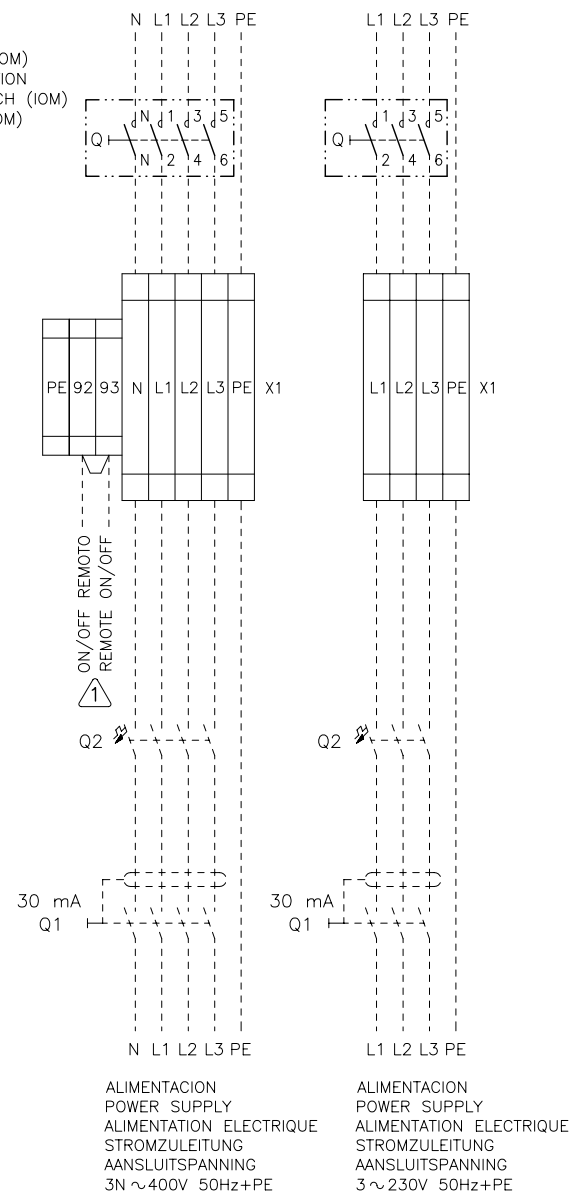
1 RETIRAR PUENTE SI SE MONTA ON/OFF REMOTO  
 REMOVE LINK FOR REMOTE ON/OFF OPERATION  
 RETIRER LE POND S'IL Y A MARCHE/ARRET A DISTANCE  
 ENTFERNE DIE VERBINDUNG ZUM EIN/AUS FERNSCHALTER  
 VERWIJDER LIK BIJ REMOTE ON/OFF

2 ESTAS BORNAS SOLAMENTE SE INCLUYEN CON SU OPCIONAL  
 THESE TERMINALS ARE ONLY INCLUDED WITH ITS OPTIONAL  
 CES CONTACTS SONT INSTALLES SEULEMENT SI ON DEMANDE LEUR OPTIONEL  
 DIESE ANSCHLUSSKLEMMEN SIND NUR MIT ZUBEHÖR VERFÜGBAR IHREM  
 DEZE AANSLUITKLEMMEN ZIJN ALLEEN VOORZIEN BIJ TOEPASSING VAN HUN OPTIONELE

VER MANUAL INSTALACION  
 SEE INSTALLATION MANUAL (IOM)  
 VOIR LE MANUEL D'INSTALLATION  
 SIEHE INSTALLATIONSHANDBUCH (IOM)  
 ZIE INSTALLATION MANUAL (IOM)

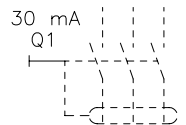


VENTILADOR U. INTERIOR  
 INDOOR UNIT FAN  
 VENTILATEUR D'UNITE INTERIEUR  
 LÜFTER INNENGERÄT  
 BINNENUNIT VENTILATOR

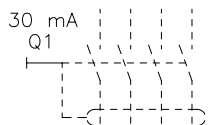


Elemento Opcional  
 Optional Element  
 A Realizar por el Instalador  
 To Wire by the Installer

3~230V 50Hz + PE  
L1 L2 L3 PE



3N~400V 50Hz + PE  
N L1 L2 L3 PE



VER MANUAL INSTALACION  
SEE INSTALLATION MANUAL (IOM)  
VOIR LE MANUEL D'INSTALLATION  
SIEHE INSTALLATIONSHANDBUCH (IOM)  
ZIE INSTALLATION MANUAL (IOM)

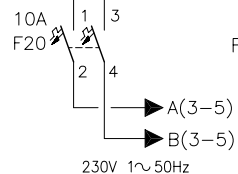
L1 L2 L3 PE X1

N L1 L2 L3 PE X1

FUSIBLES FUSES FUSIBLES SICHERUNGEN ZEKERINGEN		ANCK 48D-64D-76D-86D			
		48D	64D	76D	86D
400V 3~50Hz	F1-2(CM1-2)	6x20A	6x25A	6x32A	6x40A
	F5(FM)	3x10A	3x10A	3x10A	3x16A
230V 3~50Hz	F1-2(CM1-2)	6x40A	6x50A	6x63A	6x80A
	F5(FM)	3x16A	3x16A	3x16A	3x25A
230V 1~50Hz	F3(CFM1-2)	1x10A	1x10A	1x10A	1x10A

INTENSIDAD CURRENT INTESITÉ STROM STROOM		ANCK 48D		ANCK 64D		ANCK 76D		ANCK 86D	
		Im(MCC)	Ia(LRA)	Im(MCC)	Ia(LRA)	Im(MCC)	Ia(LRA)	Im(MCC)	Ia(LRA)
400V 3~50Hz	CM(1-2)	15,1A	94,0A	20,7A	127A	25,6A	158A	29,8A	189A
	FM	5,1A	—	7,2A	—	7,2A	—	11,9A	—
230V 3~50Hz	CM(1-2)	27,2A	166A	37,2A	224A	46,1A	279A	53,6A	330A
	FM	8,9A	—	12,5A	—	12,5A	—	20,6A	—
230V 1~50Hz	CFM(1-2)	3,5A	—	4,5A	—	4,5A	—	4,5A	—

FUSIBLES BATERIA ELEC. FUSES ELEC. HEATER FUSIBLES RESISTENCE ÉLEC. SICHERUNGEN E.-HEIZUNG ZEKRING ELECTRISCHE VERHITTER		ANCK 48D-64D-76D-86D				
		48D-64D-76D		48D-64D-76D-86D		
400V 3~50Hz	F7-8(EH1-2)	3x20A	3x32A	6x16A	6x20A	6x32A
	F3	—	—	—	—	—
230V 3~50Hz	F7-8(EH1-2)	3x40A	3x50A	6x25A	6x40A	6x50A
	F3	—	—	—	—	—



F1

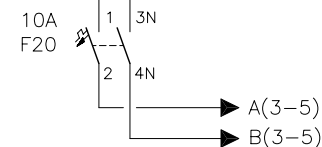
F2

F5

F7

F8

F3



- 230V 1~50Hz
- CIRCUITO DE MANIOBRA
- CONTROL CIRCUIT
- CIRCUIT DE COTROL
- STEUERKREIS
- REGELCIRCUIT

K1

K2

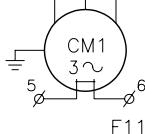
K5

K7

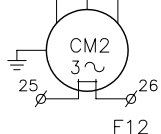
K8

K3

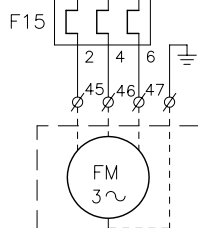
K4



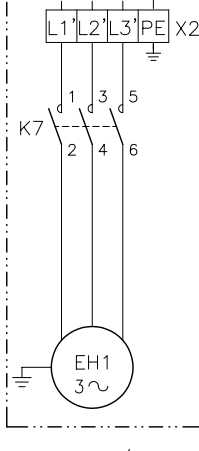
F11



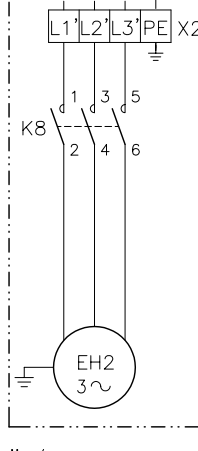
F12



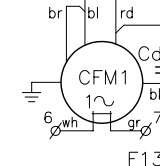
F15



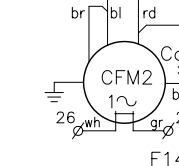
F17



F18



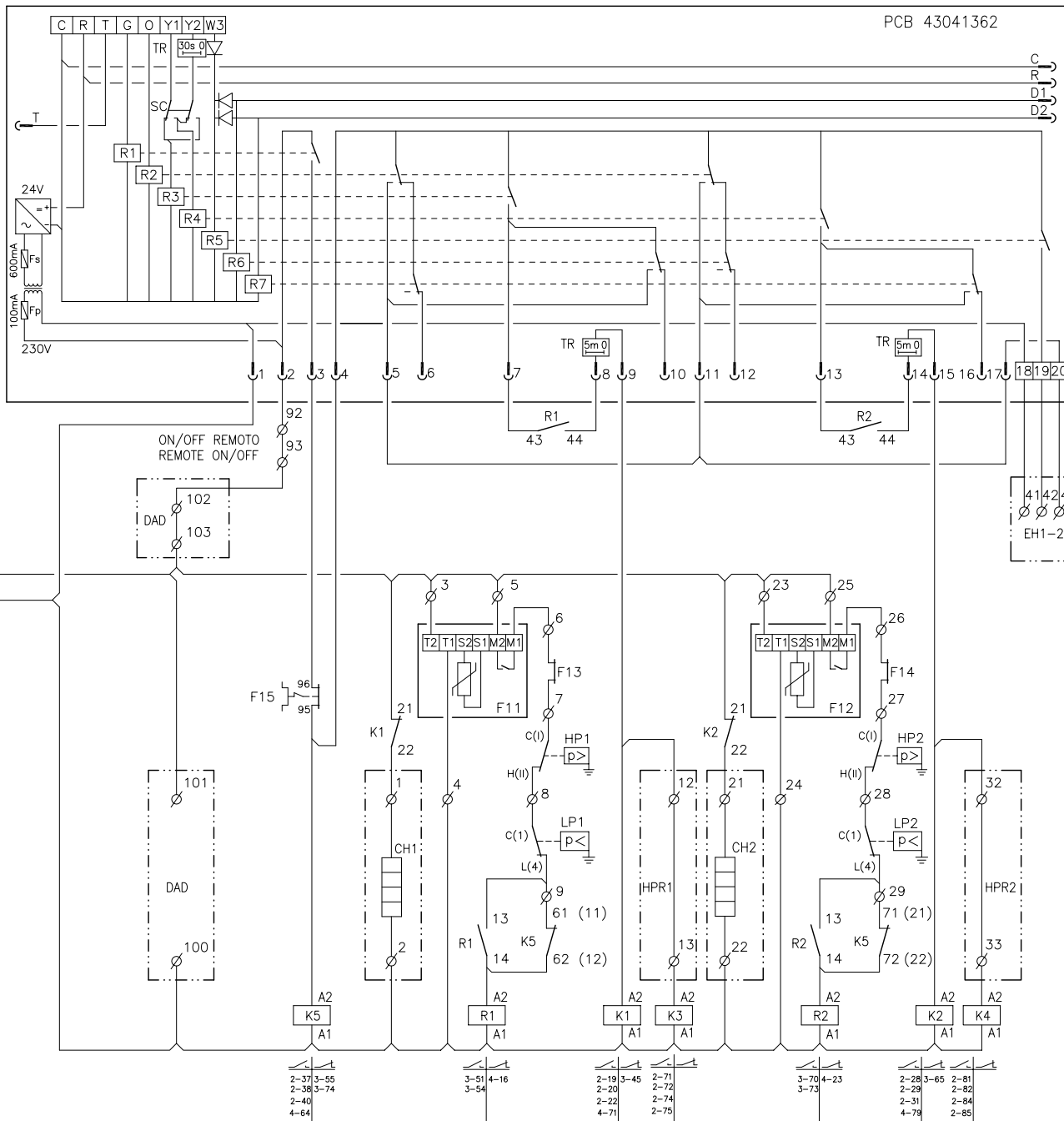
F13



F14

Elemento Opcional  
Optional Element  
A Realizar por el Instalador  
To Wire by the Installer

- C --- 24V(c)
- R --- 24V
- T --- N/A
- G --- FM
- O --- EH2
- Y1 --- CM1
- Y2 --- CM2
- W3 --- EH1



A(2-90) ←  
B(2-90) ←

Elemento Opcional  
Optional Element  
A Realizar por el Instalador  
To Wire by the Installer

-----  
-----

3/7

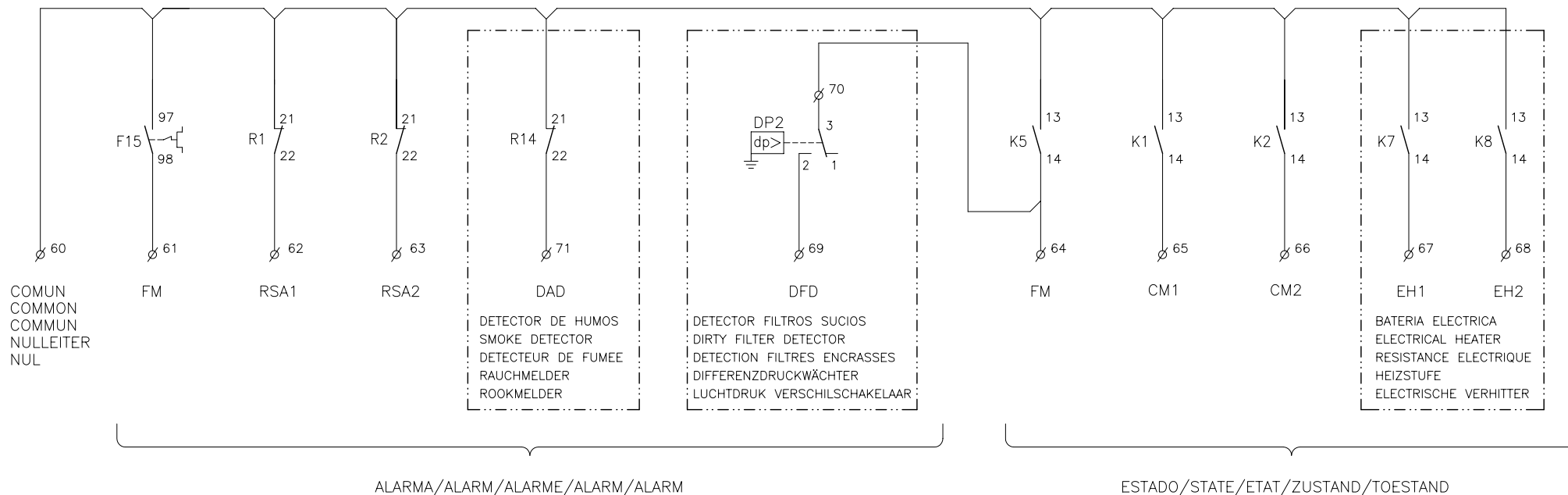
Lennox Refac S.A.

ESQUEMA ELECTRICO  
ELECTRIC DIAGRAM

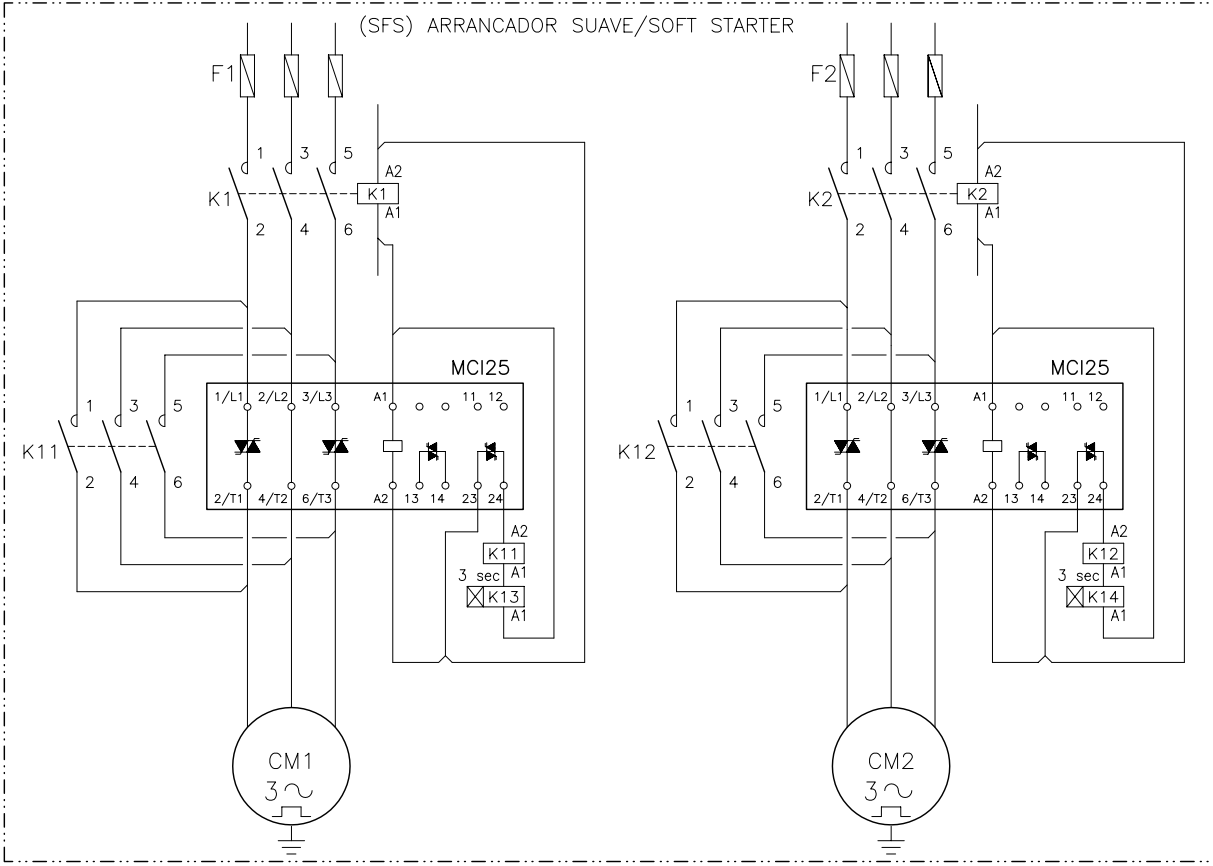
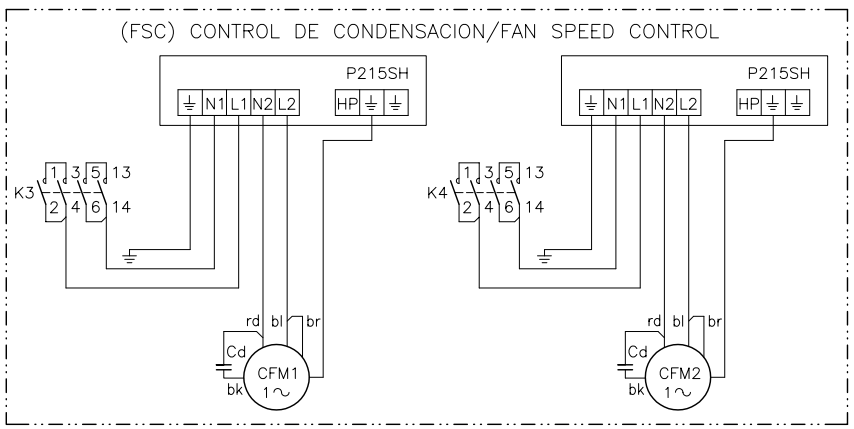
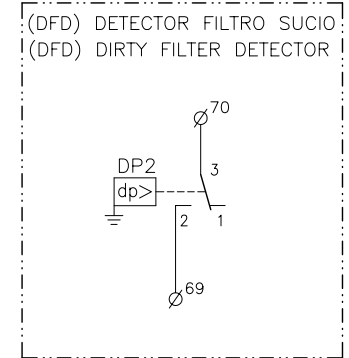
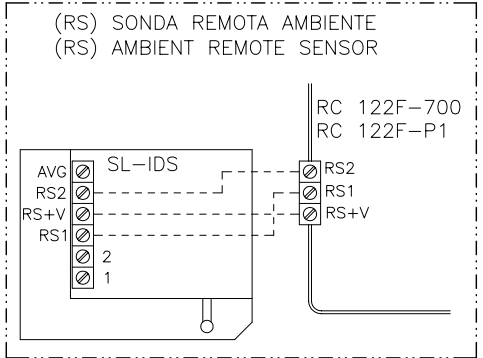
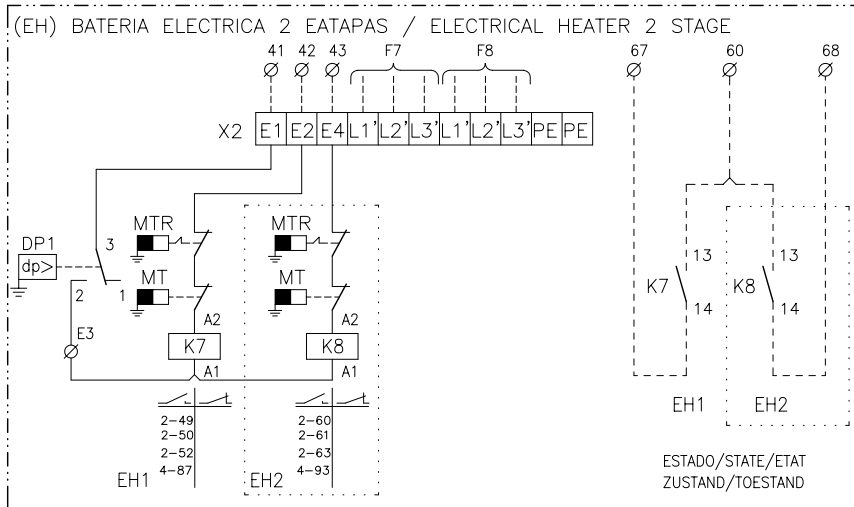
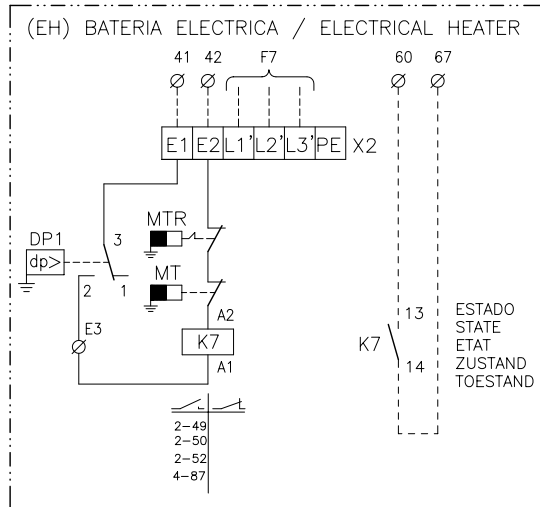
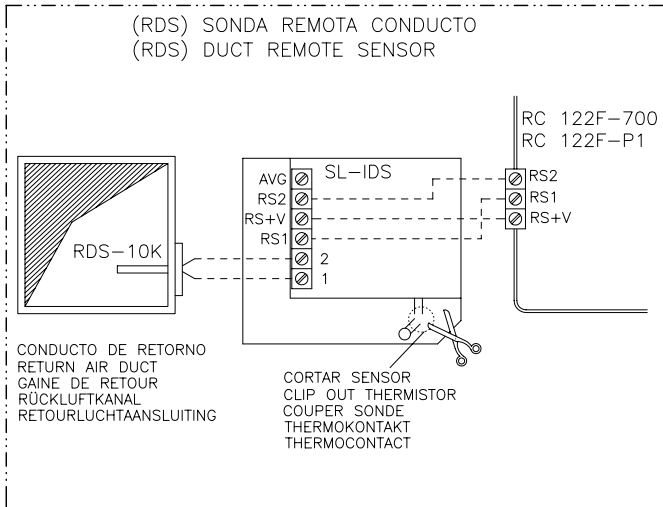
ANCK VFC  
48D-64D-76D-86D

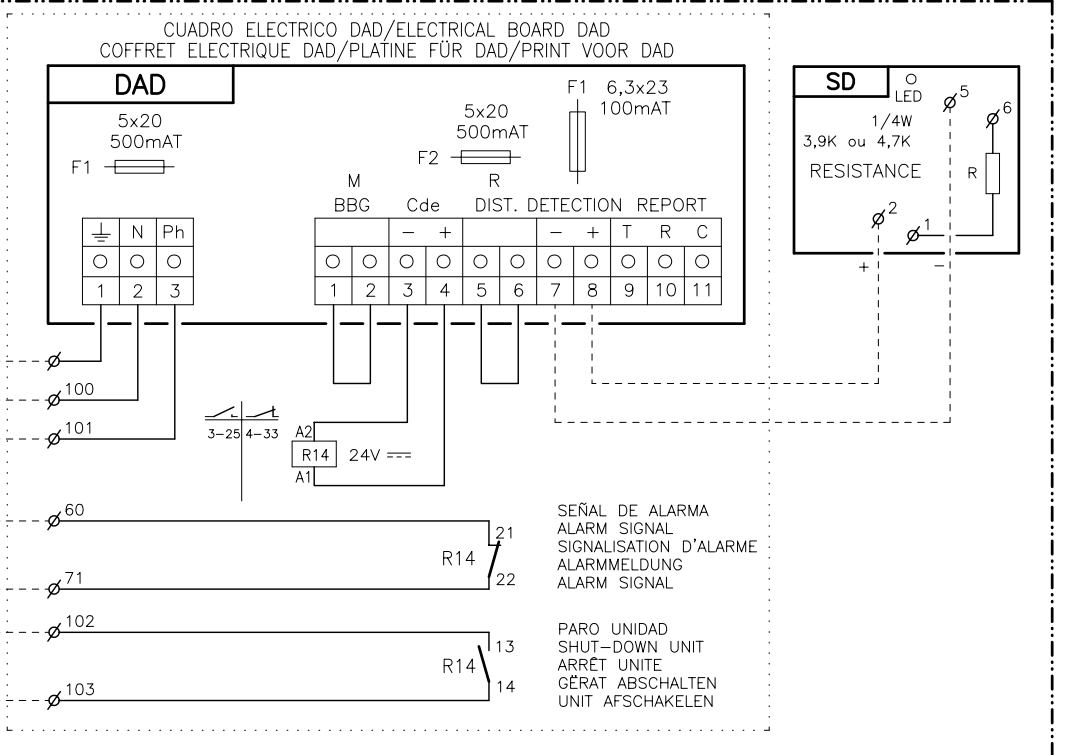
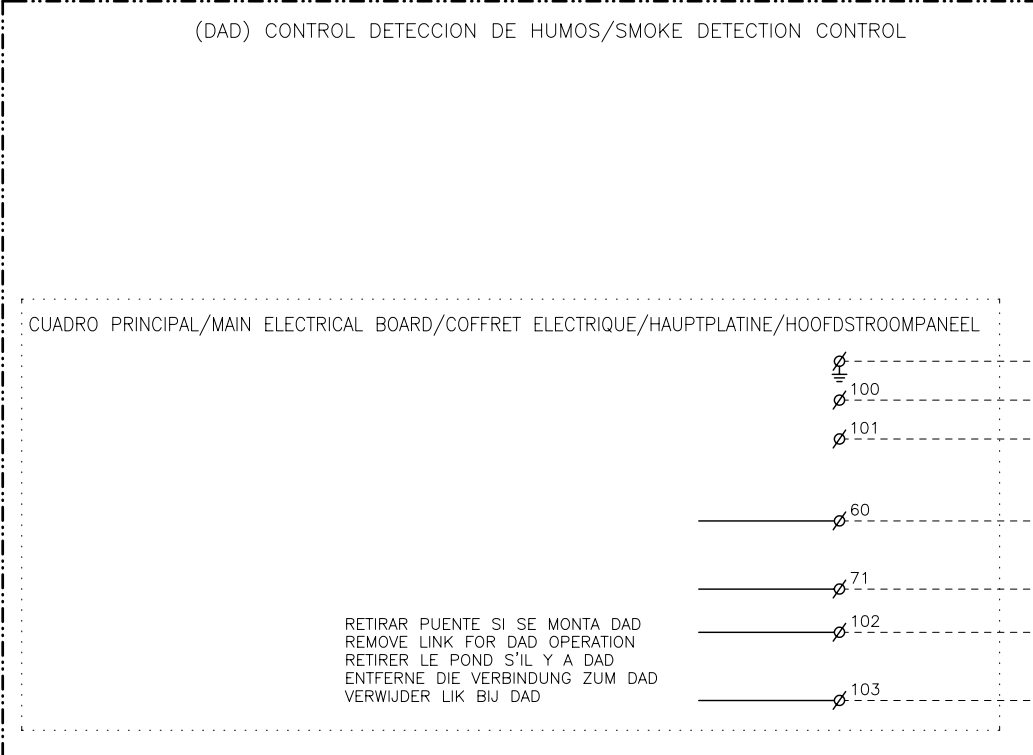
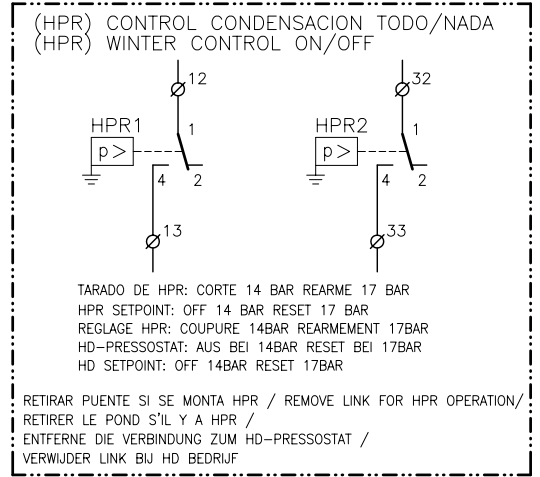
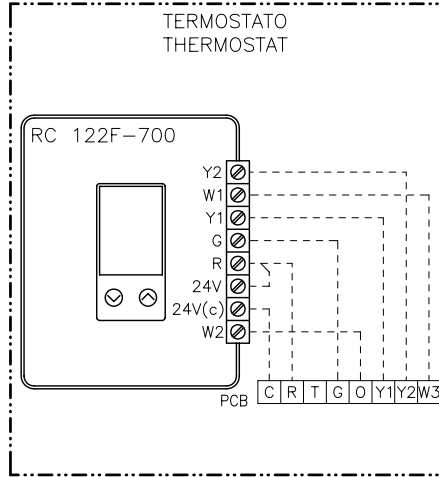
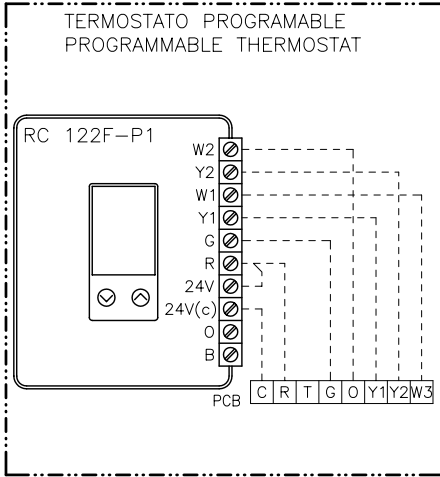
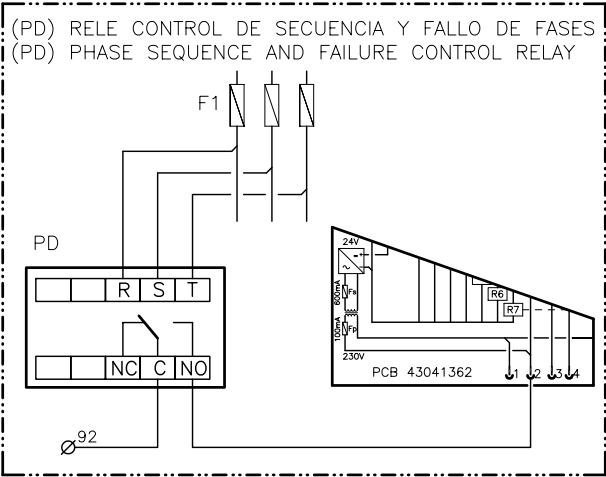
4Z-33-439-309 08E  
3N 400V 50Hz + PE  
3 ~ 230V 50Hz + PE

CIRCUITO SEÑALIZACION  
 SIGNAL CIRCUIT  
 CIRCUIT DE SIGNALISATION  
 ALAMKREIS  
 ALARMCIRCUIT



Elemento Opcional  
 Optional Element  
 A Realizar por el Instalador  
 To Wire by the Installer





Elemento Opcional  
Optional Element  
A Realizar por el Instalador  
To Wire by the Installer

	LEYENDA	LEGEND	REFERENCE	LEGENDE	LEGENDA
Cd	Condensador	Condenser	Condenseur	Kondensator	Condensor
CH	Resistencia de carter	Crankcase heater	Résistance de carter	Kurbelwannenheizung	Carterverwarming
CFM	Motor ventilador exterior	Compressor fan motor	Moteur ventilateur extérieur	Kondensatorlüftermotor	Condensor ventilador motor
CM	Motor compresor	Compressor motor	Compresseur	Kompressor	Compressor motor
DAD	Control detección de humos	Smoke detection control	Détecteur fumée	Rauchmelder	Rookdetector
DFD	Detector filtros sucios	Dirty filter detector	Détection filtres encrassés	Differenzdruckwächter	Luchtdruk verschilshakelaar
DP	Presostato diferencial aire	Air pressure differential switch	Pressostat diferencial d'air	differentialluftdruckschalter	Luft druck difereciaal schalter
EH	Batería eléctrica	Electrical heater	Résistance électrique	Heizstufe	Electrische verhitter
FM	Motor ventilador interior	Indoor fan motor	Moteur du ventilateur intérieur	Innenventilatormotor	Verdamper ventilatormotor
Fp/Fs	Fusibles PCB	PCB fuses	Fusibles de la plaque électronique	Steuerplatinsicherung	PCB zekeringen
FSC	Control de condensación	Fan speed control	Variateur de vitesse du ventilateur	Kondensationsdruckregelung	Ventilator snelheidsregelaar
F1-8	Fusibles	Fuses	Fusibles	Sicherungen	Zekeringen
F11-12	Módulo protección compresor	Compressor protector module	Module protection du compresseur	Therm. kompressorrelais	Compressor beveiligings module
F13-15	Protección térmica	Thermal protection	Protection thermique	Therm. kompressorrelais	Compressor thermische beveiliging
F20	Magnetotérmico	Circuitbraker	Magneto thermique	Motorschutzschalter	Thermisch relais
HP1-2	Presostato de alta	High pressure pressostat	Pressostat HP	Hochdruckpressostat	Hoge druck pressostaat
HPR1-2	Control condensación TODO/NADA	Winter control ON/OFF	C. pression condensation ON/OFF	K. druckregelung ON/OFF	Winter regeling AAN/UIT
Ia(LRA)	Intensidad de arranque	Starting current	Intensité de démarrage	Anlaufstrom	Opstart stroom
Im(MCC)	Intensidad máxima	Maximum current	Intensité maximum	Maximale stromstärke	Maximaal stroom
K	Contacto	Contacto	Contacteur	schütz	Relais
LP1-2	Presostato baja	Low pressure pressostat	Pressostat BP	Niederdruckpressostat	Lagedruk beveiling
MT	Termostato seguridad (70°C automático)	Safety thermostat (open 70°C autom. reset)	T. securité (70°C automatique)	Sicherheitsther. (70°C automatisch)	T. beveiliging (70°C autoreset)
MTR	Termostato seguridad (105°C manual)	Safety thermostat (open 105°C manu. reset)	T. securité (105°C manuel)	Sicherheitsther. (150°C manuell)	T. beveiliging (105°C handreset)
PCB	Placa control	Printed circuit board	Carte électronique	Steuerplatine	Printboard
PD	Relé control de secuencia-fallo de fases	Phase sequence and failure control relay	Détecteur de phase	Phasenfolgenüberwachung+Störemel	Fasevolgorde-foutcontrole relais
Q	Interruptor general	Main switch	Interrupteur général	Hauptschalter	Hoofdschakelaar
Q1	Interruptor diferencial	Ground safety switch	Interrupteur différentiel	Schalter	Aardlekschakelaar
Q2	Interruptor magnetotérmico	Circuit breaker	Interrupteur magneto thermique	Motorschutzschalter	Magneetschakelaar
R14	Relé auxiliar	Auxiliary relay	Relais auxiliaire	Hilfsrelais	Aux. relais
RC	Control remoto	Remote control	Contrôle à distance	Fernbedienung	Afstandsbediening
RDS	Sonda remota conducto	Duct remote sensor	Sonde de temp. gaine a distance	Kanalfernfühler	Kanaaltemperaturopnemer
RS	Sonda remota ambiente	Ambient remote sensor	Sonde temp. ambiente a distance	Umgebungsfernfühler	Ruimtevoeler
RSA1-2	Relé señal alarma	Alarm signal relay	Relais défaut à distance	Störmelderelais	Storingrelais
SC	Selección prioridad compresores etapa1/2	Switching sequence compressors stage1/2	Selection priorite compresseurs1/2	Vorrangschaltung kompressor 1/2	Compressoromkeerschakeling
SD	Sensor detector de humos	Smoke detection sensor	Sonde de détection de fumée	Rauchmelder	Rookmelder
SFS	Arrancador suave	Soft starter	Démarrreur progressif	Softstarter/Sanftanlauf	Soft starter
TR	Retardo compresor OFF-ON	Delay compressor OFF-ON	Retard du compresseur OFF-ON	Wiederanlaufverzögerung K. OFF-ON	Compressorvertraging UIT-AAN
	CODIGO DE COLORES	COLOUR CODE	CODE COLEUR	FARBKENNUNG	KLEURCODE
bk	negro	black	noir	schwarz	zwart
br	marrón	brown	brun	braun	bruin
rd	rojo	red	rouge	rot	rood
or	naranja	orange	orange	orange	oranje
yl	amarillo	yellow	jaune	gelb	geel
gn	verde	green	vert	grün	groen
bl	azul	blue	bleu	blau	blauw
vi	violeta	violet	violet	violett	violet
gr	gris	gray	gris	grau	grijs
wh	blanco	white	blanc	weiss	wit