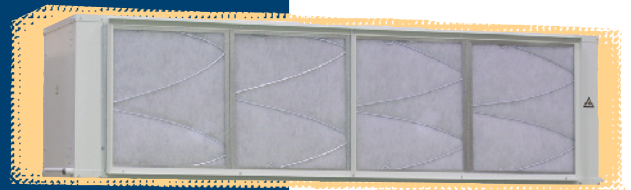


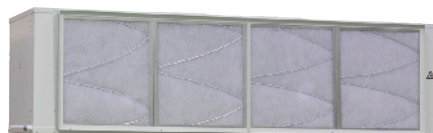
# PRODUCT- CATALOGUS



PROVIDING **GLOBAL SYSTEM** SOLUTIONS

**UNIT MET  
KANALEN  
AIRCOOLAIR**

**Aircoolair**



CE



## INLEIDING TOT DE PRODUCTLIJN

De AIRCOOLAIR is een vrijstaande centrifugaal-ventilator met een afzonderlijke helicoïdale condensor-unit. Deze unit is aan te bevelen voor grote ruimten, waar de airconditioning niet hinderlijk aanwezig mag zijn, bijv. kantoren, hotels en museums.

Verkrijgbaar in de volgende versies :

- ANCK, alleen koeling (11 maten)
- ANHK warmtepomp (11 maten)
- ANCK D2 alleen koeling - Twee binnen-units met één buiten-unit (6 maten)
- ANHK D2 warmtepomp- Twee binnen-units met één buiten-unit (6 maten)

## CONSTRUCTIE

- De condensor-unit buiten bevat de koelings- of verwarmingssecties, met één of twee circuits (E, D of D2):
  - Afgesloten scroll-compressor
  - Carterverwarming (ANHK modellen)
  - Gegalvaniseerd stalen omkasting
  - Afgewerkt met polyesterverf
  - Axiaal ventilatoren IP-54
- Binnen-unit, bevat de luchtbehandelings-sectie :
  - Omkasting van gegalvaniseerd staalplaat, afgewerkt met polyesterverf
  - Isolatie van klasse M1, en giftigheidclassificatie F1
  - Centrifugaal-ventilator met variabele riemschijf
  - Opties voor horizontale of verticale uitblazing
  - Gemakkelijk uitneembare en wasbare binnenluchtfilters

Alle componenten zijn gemakkelijk bereikbaar via afneembare panelen.



## BEDIENINGSPANEEL

- Voldoet aan de norm EN 60-204-1
- Magneetschakelaars voor de voeding
- Gezeekerde compressors en ventilatoren
- Elektronische besturing met signalen bij alarm en storingen
- Signaal voor de werkingsmodus
- Tweedraads afstandsbediening

ANCK / ANHK 21 → 80 kW

## ALGEMENE GEGEVENS

AIRCOOLAIR	ANCK / ANHK	24E	32E	38E	43E	48D	48D2	64D	64D2	76D	76D2	86D	86D2
<b>Koelbedrijf</b>													
Koelcapaciteit <sup>(1)</sup>	kW	21	27	35	40	42	42	55	55	71	71	80	80
Opgenomen vermogen <sup>(1)</sup>	kW	8,7	11,7	14,5	17,1	17,6	17,6	23,4	23,4	29,0	29,0	34,2	34,2
EER		2,41	2,31	2,41	2,34	2,39	2,39	2,35	2,35	2,45	2,45	2,34	2,34
<b>Verwarmingsmodus</b>													
Verwarmingscapaciteit <sup>(3)</sup>	kW	22	30	37	43	44	44	60	60	74	74	86	86
Opgenomen vermogen <sup>(3)</sup>	kW	7,7	10,7	12,7	15,4	15,9	15,9	21,4	21,4	25,4	25,4	30,8	30,8
COP		2,86	2,80	2,91	2,79	2,77	2,77	2,80	2,80	2,91	2,91	2,79	2,79
<b>Elektrische gegevens</b>													
Voltage	V / Ph / Hz	400/3/50											
Aanloopstroom	A	103	134	165	199	124	124	162	162	198	198	238	238
Maximum stroom	A	18	28	33	40	39	39	56	56	65	65	79	79
<b>Koelcircuit</b>													
Aantal circuits	Nr	1	1	1	1	2	2	2	2	2	2	2	2
Aantal compressoren	Nr	1	1	1	1	2	2	2	2	2	2	2	2
Type compressor	Type	Scroll											
Capaciteitstrappen	Nr	1	1	1	1	2	2	2	2	2	2	2	2
Koudemiddelvulling - Alleen koeling	kg	6,2	8,25	11,1	11,85	12,9	2x6,45	16,5	2x8,25	22,2	2x11,1	23,7	2x11,85
Koudemiddelvulling - Warmtepomp	kg	7,0	9,3	12,5	13,4	14,6	2x7,3	18,6	2x9,3	25,0	2x12,5	26,8	2x13,4
Buisaansluitingen	Vloeistof	5/8"	5/8"	3/4"	7/8"	2x5/8"	2x5/8"	2x5/8"	2x5/8"	2x3/4"	2x3/4"	2x7/8"	2x7/8"
	Gas	1 1/8"	1 1/8"	1 3/8"	1 5/8"	2x1 1/8"	2x1 1/8"	2x1 1/8"	2x1 1/8"	2x1 3/8"	2x1 3/8"	2x1 5/8"	2x1 5/8"
<b>Binnen-unit LECK / LEHK</b>													
<b>Opgenomen vermogen</b>													
Max. opgenomen vermogen <sup>(1)</sup>	kW	1,4	1,8	2	2,5	2,8	2,8	3,6	3,6	4	4	5	5
<b>Elektrische gegevens</b>													
Voltage	V / Ph / Hz	400/3/50											
Aanloopstroom	A	12	19	19	38	27	27	37	37	37	37	76	38
Maximum stroom	A	3	4	4	6	5	5	7	7	7	7	11,9	6
<b>Ventilatie</b>													
Minimale luchtstroom	m <sup>3</sup> /h	3900	4750	5800	6500	7800	2x3900	9500	2x4750	11600	2x5800	13000	2x6500
Maximale luchtstroom	m <sup>3</sup> /h	5100	6000	7300	8750	10200	2x5100	12000	2x6000	14600	2x7300	17500	2x8750
Maximale externe beschikbare druk	Pa	195	220	240	290	195	2 x 195	220	2 x 220	240	2 x 240	270	2 x 290
Totaal motorvermogen	kW	1,4	1,8	2	2,5	2,8	2,8	3,6	3,6	4	4	5	5
Aandrijfkit	Type	Riemaandrijving met variabele poelie											
<b>Akoestische gegevens</b>													
Geluidsdrukkniveau <sup>(2)</sup>	dB(A)	59	60	61	62	59	62	61	63	62	64	63	65
<b>Buiten-unit KNCK / KNHK</b>													
<b>Opgenomen vermogen</b>													
Max. opgenomen vermogen	kW	8,9	13,8	16,4	19,9	18,7	18,7	27,6	27,6	32,8	32,8	39,8	39,8
<b>Elektrische gegevens</b>													
Voltage	V / Ph / Hz	400/3/50											
Aanloopstroom	A	101	131	162	193	119	119	155	155	191	191	226	226
Maximum stroom	A	16	25	29	34	34	34	49	49	58	58	67	67
<b>Condensorventilatoren (Helicoïdaal)</b>													
Aantal		2	1	1	1	2	2	2	2	2	2	2	2
Nominale luchtstroom	m <sup>3</sup> /h	6300	11500	11000	10500	19000	19000	23000	23000	22000	22000	21000	21000
Ventilatorsnelheid	rpm	900+900	900	900	900	900+900							
<b>Akoestische gegevens</b>													
Geluidsdrukkniveau <sup>(4)</sup>	dB(A)	51	53	55	54	51	51	56	56	58	58	57	57

(1) Binnentemperatuur : 27 °C DB, 19 °C WB - Buitentemperatuur : 35 °C DB, 24 °C WB

(2) Gemeten op 2 m van de unit

(3) Binnentemperatuur : 20 °C DB, 12 °C WB - Buitentemperatuur : 7 °C DB, 6 °C WB

(4) Gemeten op 10 m van de unit, in het vrije veld



# AIRCOOLAIR

## ALGEMENE GEGEVENS

AIRCOOLAIR	ANCK / ANHK	100D	100D2	128D	128D2	152D
<b>Koelbedrijf</b>						
Koelcapaciteit <sup>(1)</sup>	kW	95	95	117	117	138,5
Opgenomen vermogen <sup>(1)</sup>	kW	32,4	32,4	44,2	44,0	53,9
EER		2,93	2,93	2,65	2,66	2,57
<b>Verwarmingsmodus</b>						
Verwarmingscapaciteit <sup>(3)</sup>	kW	94	94	120	120,5	145
Opgenomen vermogen <sup>(3)</sup>	kW	28,8	28,8	40,7	40,8	51,8
COP		3,26	3,26	2,95	2,95	2,8
<b>Elektrische gegevens</b>						
Voltage	V / Ph / Hz	400/3/50				
Aanloopstroom	A	202,7	205,2	221,9	224,4	294
Maximum stroom	A	76,3	78,8	98,6	101,1	118,4
<b>Koelcircuit</b>						
Aantal circuits (Koelbedrijf)	Nr	2	2	2	2	2
Aantal compressoren	Nr	2	2	3	3	3
Type compressor	Type	Scroll				
Capaciteitstrappen	Nr - STD	2	1+1	2	2+1	2
	C50	2	1+1	3	2+1	3
Koudemiddelvulling - Alleen koeling	kg	28,6	28,6	35,3	35,3	41,7
Koudemiddelvulling - Warmtepomp	kg	28,6	28,6	35,3	35,3	41,7
Buisaansluitingen (circuit 1)	Vloeistof	3/4"	3/4"	7/8"	7/8"	7/8"
	Gas	1 3/8"	1 3/8"	1 5/8"	1 5/8"	1 5/8"
Buisaansluitingen (circuit 2)	Vloeistof	3/4"	3/4"	3/4"	3/4"	7/8"
	Gas	1 3/8"	1 3/8"	1 3/8"	1 3/8"	1 5/8"
<b>Binnen-unit</b>						
	<b>LECK / LEHK</b>	<b>112D</b>	<b>2x56E</b>	<b>128D</b>	<b>1x 76E+</b>	<b>152D</b>
					<b>1x 56E</b>	
<b>Opgenomen vermogen</b>						
Max. opgenomen vermogen <sup>(1)</sup>	kW	5,5	6,0	5,5	6,0	5,5
<b>Elektrische gegevens</b>						
Voltage	V / Ph / Hz	400/3/50				
Aanloopstroom	A	76	44,6	76	44,6	76
Maximum stroom	A	11,9	14,4	11,9	14,4	11,9
<b>Ventilatie</b>						
Minimale luchtstroom	m <sup>3</sup> /h	18000	2X(9000)	20000	10000/9000	20000
Maximale luchtstroom	m <sup>3</sup> /h	22500	2X(11250)	24500	12250/11250	24500
Maximale externe beschikbare druk <sup>(5)</sup>	Pa	375	2x(375)	350	350/375	350
Totaal motorvermogen	kW	5,5	6,0	5,5	6,0	5,5
Aandrijfkijf	Type	Riemaandrijving met variabele poelie				
<b>Akoestische gegevens</b>						
Geluidsdrukkniveau <sup>(2)</sup>	dB(A)	61	2x 58	63	60/58	63
<b>Buiten-unit</b>						
	<b>KNCK / KNHK</b>	<b>100D</b>	<b>100D2</b>	<b>128D</b>	<b>128D2</b>	<b>152D</b>
<b>Opgenomen vermogen</b>						
Max. opgenomen vermogen	kW	41,7	41,7	55,6	55,6	67,5
<b>Elektrische gegevens</b>						
Voltage	V / Ph / Hz	400/3/50				
Aanloopstroom	A	190,8	190,8	210	210	282,1
Maximum stroom	A	64,4	64,4	86,7	86,7	106,5
<b>Condensorventilatoren (Helicoïdaal)</b>						
Aantal	Nr	1+1	1+1	1+1	1+1	1+1
Nominale luchtstroom	m <sup>3</sup> /h	32000	32000	36000	36000	40000
Ventilatorsnelheid	rpm	700+700	700+700	900+700	900+700	900+900
<b>Akoestische gegevens</b>						
Geluidsdrukkniveau <sup>(4)</sup>	dB(A)	57	57	59	59	62
<b>Buiten-unit</b>						
	<b>KNCK/HK+FP1/FP2 OPTION</b>	<b>100D</b>	<b>100D2</b>	<b>128D</b>	<b>128D2</b>	<b>152D</b>
<b>Elektrische gegevens</b>						
Voltage	V / Ph / Hz	400/3/50				
Aanloopstroom - FP1 versie	A	195,6	195,6	213,2	213,2	283,7
Maximum stroom - FP1 versie	A	69,2	69,2	89,9	89,9	108,1
Aanloopstroom - FP2 versie	A	202,2	202,2	219,8	219,8	290,3
Maximum stroom - FP2 versie	A	75,8	75,8	96,5	96,5	114,7
<b>Hoge druk condensor ventilator</b>						
Maximale externe beschikbare druk - FP1 versie <sup>(5)</sup>	m <sup>3</sup> /h	125	125	125	125	125
Maximale externe beschikbare druk - FP2 versie <sup>(5)</sup>	m <sup>3</sup> /h	250	250	250	250	250
Aantal		2	2	2	2	2
Nominale luchtstroom - FP1 versie	m <sup>3</sup> /h	36000	36000	36000	36000	36000
Totaal motorvermogen- FP1 versie	kW	5	5	5	5	5
Ventilatorsnelheid-FP1 versie	RPM	900	900	900	900	900
Nominale luchtstroom - FP2 versie	m <sup>3</sup> /h	44000	44000	44000	44000	44000
Totaal motorvermogen- FP2 versie	kW	9,2	9,2	9,2	9,2	9,2
Ventilatorsnelheid-FP2 versie	RPM	1450	1450	1450	1450	1450
<b>Akoestische gegevens</b>						
Geluidsdrukkniveau - FP1 versie (4) (Lp)	dB(A)	60	60	60	60	60
Geluidsdrukkniveau - FP2 versie(4) (Lp)	dB(A)	69	69	69	69	69

(1) Binnentemperatuur: 27 °C DB, 19 °C WB - Buitentemperatuur: 35 °C DB, 24 °C WB

(2) Gemeten op 2 m van de unit

(3) Binnentemperatuur: 20 °C DB, 12 °C WB - Buitentemperatuur: 7 °C DB, 6 °C WB

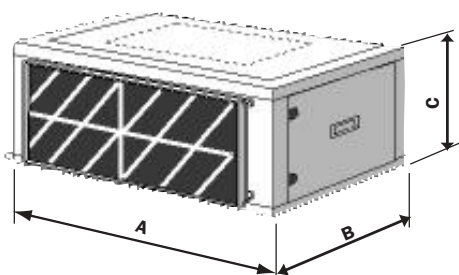
(4) Gemeten op 10 m van de unit, in het vrije veld

(5) Minimale luchtstroom

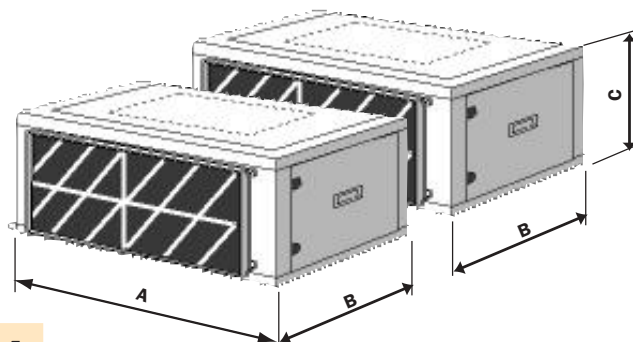
(\*) 230V/3 niet beschikbaar

## ■ FYSIEKE GEGEVENS

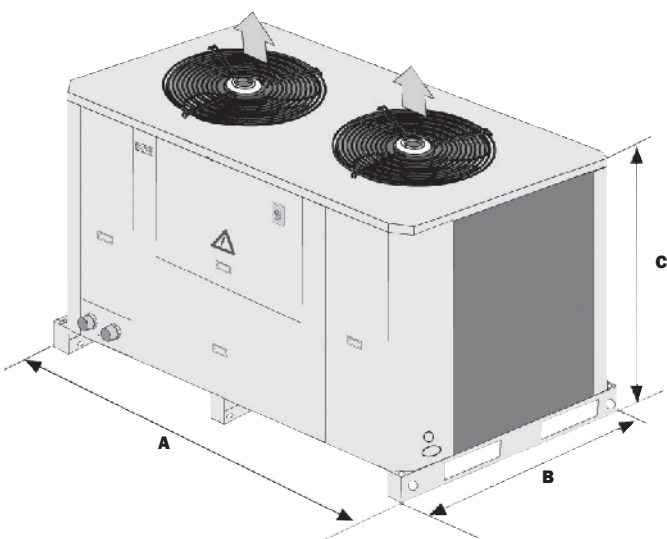
**1**



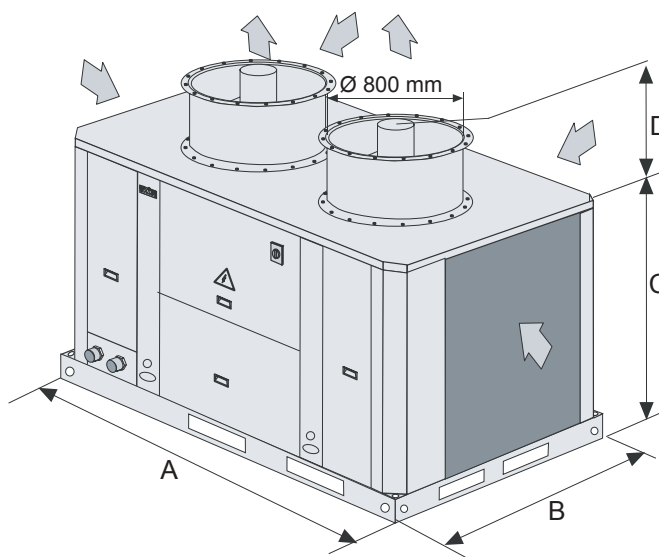
**2**



**3**



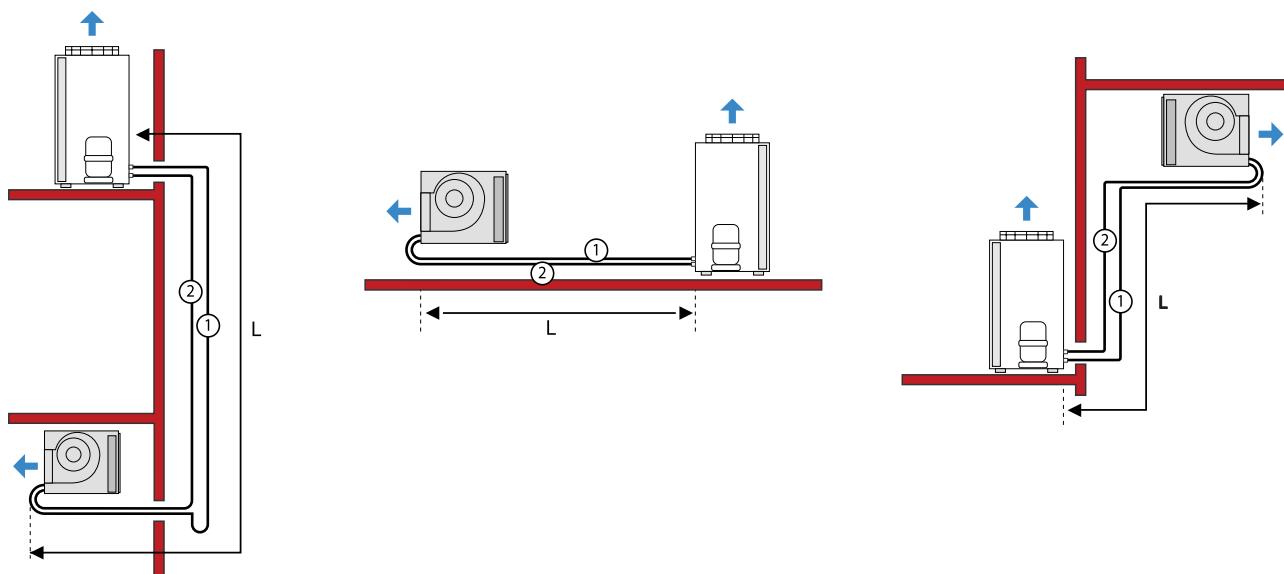
**4**



<b>AIRCOOLAIR - Binnen-unit LECK / LEHK</b>		24E	32E	38E	43E	48D	2 x 24E	64D	2 x 32E	76D	2 x 38E	86D	2 x 43E	112D	2x 56E	128D	1x56E 1x76E	152D
<b>Aanzicht</b>		<b>1</b>	<b>1</b>	<b>1</b>	<b>1</b>	<b>1</b>	<b>2</b>	<b>1</b>	<b>2</b>	<b>1</b>	<b>2</b>	<b>1</b>	<b>2</b>	<b>1</b>	<b>2</b>	<b>1</b>	<b>2</b>	<b>1</b>
A		1285	1285	1410	1570	2340	1285	2340	1285	2590	1410	3140	1570	2900	1800	2900	1800	2900
B		803	803	803	803	803	803	803	803	803	803	803	803	1050	1050	1050	1050	1050
C		665	665	665	665	665	665	665	665	665	665	665	665	1140	940	1140	940	1140
Gewicht		105	110	145	150	220	2 x 105	240	2 x 110	265	2 x 145	270	2 x 150	510	2x 285	520	275+	530
<b>AIRCOOLAIR - Buiten-unit KNCK / KNHK</b>		24E	32E	38E	43E	48D	48D2	64D	64D2	76D	76D2	86D	86D2	100D	100D2	128D	128D2	152D
<b>Aanzicht</b>		<b>3</b>	<b>3</b>	<b>3</b>	<b>3</b>	<b>3</b>	<b>3</b>	<b>3</b>	<b>3</b>	<b>3</b>	<b>3</b>	<b>3</b>	<b>3</b>	<b>3</b>	<b>3</b>	<b>3</b>	<b>3</b>	<b>3</b>
A	mm	1195	980	980	980	1960	1960	1960	1960	1960	1960	1960	1960	2250	2250	2250	2250	2250
B	mm	660	1195	1195	1195	1195	1195	1195	1195	1195	1195	1195	1195	1420	1420	1420	1420	1450
C	mm	1375	1375	1375	1375	1375	1375	1375	1375	1375	1375	1375	1375	1675	1675	1675	1675	1675
Gewicht - Koelbedrijf	kg	225	250	270	300	485	485	490	490	530	530	590	590	675	675	950	950	980
Gewicht - Verwarmingsmodus	kg	230	255	275	305	495	495	500	500	545	545	605	605	650	650	922	922	956
<b>Buiten-unit + FP1/FP2 OPTION KNCK/KNHK</b>				<b>100D</b>		<b>100D2</b>		<b>128D</b>		<b>128D2</b>		<b>152D</b>						
<b>Aanzicht</b>				<b>4</b>		<b>4</b>		<b>4</b>		<b>4</b>		<b>4</b>						
A	mm			2250		2250		2250		2250		2250						
B	mm			1420		1420		1420		1420		1420						
C - FP1 versie	mm			1675		1675		1675		1675		1675						
C - FP2 versie	mm			1675		1675		1675		1675		1675						
D - FP1 versie	mm			280		280		280		280		280						
D - FP2 versie	mm			280		280		280		280		280						
Gebriiksgewicht - KNHK FP1/FP2	kg			715		715		990		990		1020						
Gebriiksgewicht - KNCK FP1/FP2.	kg			691		691		962		962		996						



## INSTALLATIE EN KOELINGSAANSLUITINGEN



AIRCOOLAIR	ANCK / ANHK	24E	32E	38E	43E	48D	48D2	64D	64D2	76D	76D2	86D	86D2
<b>Totale lengte - 0 tot 10 m</b>													
Waterbuisaansluiting	Vloeistof	5/8"	5/8"	3/4"	7/8"	2x5/8"	2x5/8"	2x5/8"	2x5/8"	2x3/4"	2x3/4"	2x7/8"	2x7/8"
	Gas	1 1/8"	1 1/8"	1 3/8"	1 5/8"	2 x 1 1/8"	2 x 1 1/8"	2 x 1 1/8"	2 x 1 1/8"	2 x 1 3/8"	2 x 1 3/8"	2 x 1 5/8"	2 x 1 5/8"
<b>Totale lengte - 10 tot 30 m</b>													
Waterbuisaansluiting	Vloeistof	5/8"	3/4"	7/8"	7/8"	2x5/8"	2x5/8"	2x3/4"	2x3/4"	2x7/8"	2x7/8"	2x7/8"	2x7/8"
	Gas	1 1/8"	1 3/8"	1 5/8"	1 5/8"	2 x 1 1/8"	2 x 1 1/8"	2 x 1 3/8"	2 x 1 3/8"	2 x 1 5/8"	2 x 1 5/8"	2 x 1 5/8"	2 x 1 5/8"
<b>Maximale verticale lengte</b>													
Verticale lengte	m	16	16	16	16	16	16	16	16	16	16	16	16
<b>Maximale verticale lengte</b>													
Totale lengte	m	50	50	50	50	50	50	50	50	50	50	50	50
Maximum aantal bochten	Nb	12	12	12	12	12	12	12	12	12	12	12	12

Opmerking : Neem bij een totale lengte van meer dan 30 meter eerst contact met ons op

AIRCOOLAIR	ANCK / ANHK	100D	100D2	128D	128D2	152D
<b>Totale lengte - 0 tot 10 m</b>						
Waterbuisaansluiting	Vloeistof	3/4"	3/4"	7/8"	7/8"	7/8"
	Gas	1 3/8"	1 3/8"	1 5/8"	1 5/8"	1 5/8"
Circuit 1	Vloeistof	3/4"	3/4"	3/4"	3/4"	7/8"
	Gas	1 3/8"	1 3/8"	1 3/8"	1 3/8"	1 5/8"
Waterbuisaansluiting	Vloeistof	3/4"	3/4"	7/8"	7/8"	7/8"
	Gas	1 3/8"	1 3/8"	1 5/8"	1 5/8"	1 5/8"
Circuit 2	Vloeistof	3/4"	3/4"	3/4"	3/4"	7/8"
	Gas	1 3/8"	1 3/8"	1 3/8"	1 3/8"	1 5/8"
<b>Totale lengte - 10 tot 30 m</b>						
Waterbuisaansluiting	Vloeistof	3/4"	3/4"	7/8"	7/8"	7/8"
	Gas	1 3/8"	1 3/8"	1 5/8"	1 5/8"	1 5/8"
Circuit 1	Vloeistof	3/4"	3/4"	3/4"	3/4"	7/8"
	Gas	1 3/8"	1 3/8"	1 3/8"	1 3/8"	1 5/8"
Waterbuisaansluiting	Vloeistof	3/4"	3/4"	7/8"	7/8"	7/8"
	Gas	1 3/8"	1 3/8"	1 5/8"	1 5/8"	1 5/8"
Circuit 2	Vloeistof	3/4"	3/4"	3/4"	3/4"	7/8"
	Gas	1 3/8"	1 3/8"	1 3/8"	1 3/8"	1 5/8"
<b>Maximale verticale lengte</b>						
Verticale lengte	m	16	16	16	16	16
<b>Maximale verticale lengte</b>						
Totale lengte	m	50	50	50	50	50
Maximum aantal bochten	Nb	12	12	12	12	12

Opmerking : Neem bij een totale lengte van meer dan 30 meter eerst contact met ons op

## □ OPTIES

### Opties van de binnen-units

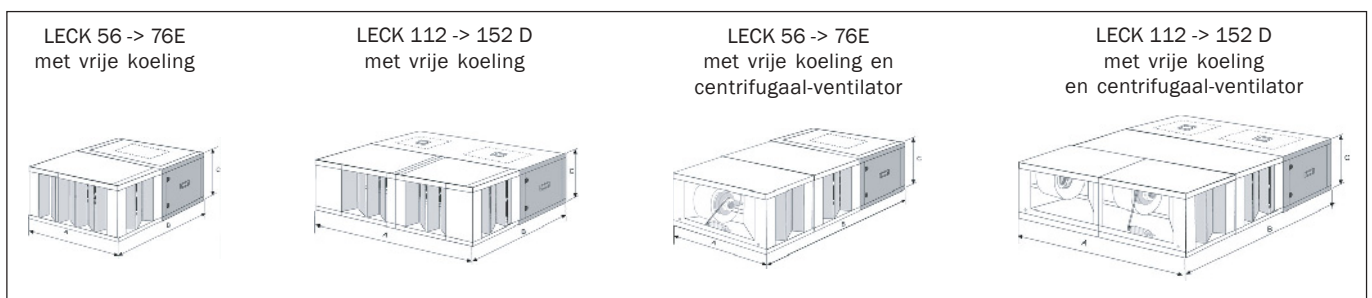
- Elektrische verwarmers
- Warmwaterbatterij
- Thermostatische of enthalpische vrije koeling (gewijzigde afmetingen voor deze optie - neem contact met ons op)
- Extra statische druk
- Signalering vuil filter
- Rookdetectie

### Outdoor units options

- Aan-Uit winterregeling
- Proportionele winterregeling
- Hoofdschakelaar
- Fasevolgorde bewaking
- Soft starter
- Omloopventiel voor heet gas
- Beschermrooster voor de condensorbatterij
- Voorgecoat element
- Rubber dumps
- Geluidsisolatie om de compressor
- Handkraan
- Unit met koudemiddel voorgevuld
- Geluiddempset
- Grote-afstands aansluiting
- Hoge-druk ventilator (FP1/FP2 versie - maten 100D -> 152D)
- Vierkant raam voor kanaalaansluiting luchtuitrede (FP1/FP2 versie)
- Inlaatplenum luchtintrede (FP1/FP2 versie)
- Extra lekbak (FP1/FP2 versie)

### Andere

- Programmeerbare thermostaat
- Externe sensor voor buitentemperatuur
- Externe sensor voor kanaal
- Versie voor spanningsvrije besturing, tot grootte 86D
- C50-versie met CLIMATIC™ 50 voor groottes 100-152D en D2
- Extra opties voor de C50-versie
  - . Enthalpische vrije koeling
  - . BMS MODBUS-aansluiting
  - . BMS LonWorks-aansluiting
  - . TCB-aansluiting voor spanningsvrij contact
  - . DT50 printkaart om een gebruikersterminal aan te sluiten bij grote afstand





[www.lennox europe.com](http://www.lennox europe.com)

**BELGIEN,  
LUXEMBURG :**

**LENNOX BENELUX N.V./S.A.**  
[www.lennoxbelgium.com](http://www.lennoxbelgium.com)

**DUITSLAND :**

**LENNOX DEUTSCHLAND GmbH**  
[www.lennoxdeutschland.com](http://www.lennoxdeutschland.com)

**ENGELAND,  
IERLAND :**

**LENNOX INDUSTRIES Ltd**  
[www.lennoxind.com](http://www.lennoxind.com)

**FRANKRIJK :**

**LENNOX FRANCE**  
[www.lennoxfrance.com](http://www.lennoxfrance.com)

**NEDERLAND :**

**LENNOX BENELUX B.V.**  
[www.lennoxbenelux.com](http://www.lennoxbenelux.com)

**OEKRAÏNE :**

**LENNOX DISTRIBUTION KIEV**  
[www.lennoxrussia.com](http://www.lennoxrussia.com)

**POLEN :**

**LENNOX POLSKA Sp. z o. o.**  
[www.lennoxpolska.pl](http://www.lennoxpolska.pl)

**PORTUGAL :**

**LENNOX PORTUGAL Lda.**  
[www.lennoxportugal.com](http://www.lennoxportugal.com)

**REPUBLIEKEN TSCJECHIË :**

**LENNOX JANKA a.s.**  
[www.janka.cz](http://www.janka.cz)

**RUSLAND :**

**LENNOX DISTRIBUTION MOSCOW**  
[www.lennoxrussia.com](http://www.lennoxrussia.com)

**SLOVAKIJE :**

**LENNOXSLOVENSKO s.r.o.**  
[www.lennoxdistribution.com](http://www.lennoxdistribution.com)

**SPANJE :**

**LENNOX REFAC S.A.**  
[www.lennox-refac.com](http://www.lennox-refac.com)

**ANDERE EUROPESELANDEN,  
AFRIKA,  
MIDDEN-OOSTEN :**

**LENNOX DISTRIBUTION**  
[www.lennoxdistribution.com](http://www.lennoxdistribution.com)



**AIRCOOLAIR-PCA-0205-D**

Als gevolg van Lennox's continue streven naar kwaliteitsverbeteringen kunnen specificaties en afmetingen wijzigen zonder voorafgaande meldingen en aansprakelijkheidsstelling. Onjuiste installatie, instellingen, opstellingen, service of onderhoud kan tot schade of persoonlijk gevaar leiden. Installatie en service dient door gekwalificeerde installateurs en serviceagenten te worden uitgevoerd