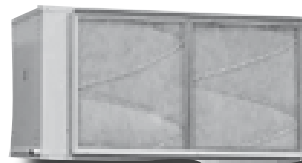
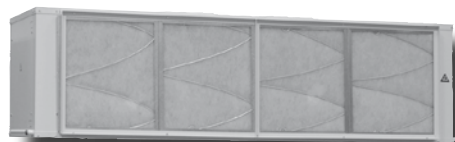


Manuel d'installation et de maintenance **COMPACTAIR/AIRCOOLAIR - LECK/LEHK**



- Providing indoor climate comfort



Lisez le manuel avant faire aucune installation, réparation et entretien de l'unité.

SOMMAIRE GENERAL

POINTS DONT IL FAUT TENIR COMPTE	PAGE 2
----------------------------------	--------

FICHE SIGNALÉTIQUE DE MISE EN MARCHÉ DE L'UNITÉ	PAGE 3
---	--------

1.- CARACTÉRISTIQUES GÉNÉRALES	PAGE
--------------------------------	------

1.1.- DONNÉES PHYSIQUES	4
1.2.- DONNÉES ÉLECTRIQUES	5
1.3.- PRESTATIONS DES VENTILATEURS	6-9
1.4.- DIMENSIONS DES UNITÉS	10-12
1.5.- OPTIONS DISPONIBLES	13-26

2.- INSTALLATION	PAGE
------------------	------

2.1.- PRELIMINAIRES	27
2.2.- OPERATIONS FACULTATIVES PREALABLES A L'INSTALLATION DE L'UNITÉ : CHANGEMENT DE POSITION DES VENTILATEURS	28-29
2.3.- OPERATIONS FACULTATIVES PREALABLES A L'INSTALLATION DE L'UNITÉ : RÉGULATION DU DÉBIT DANS LES VENTILATEURS	30
2.4.- ESPACE LIBRE POUR L'INSTALLATION	31
2.5.- ECOULEMENTS	31
2.6.- CONNEXIONS FRIGORIFIQUES	32
2.7.- CONNEXION ÉLECTRIQUE	32

3.- MISE EN MARCHÉ ET FONCTIONNEMENT	PAGE
--------------------------------------	------

3.1.- VERIFICATIONS PRELIMINAIRES	33
-----------------------------------	----

4.- MAINTENANCE	PAGE
-----------------	------

4.1.- MAINTENANCE PREVENTIVE	34
------------------------------	----

Lennox a prévu des solutions environnementales des 1895, notre gamme de COMPACTAIR / AIRCOOLAIR continue avec les standards qui on fait LENNOX une marque de prestige. Des solutions flexibles pour satisfaire vos besoins et une attention intransigeante au détail. Dessiné à l'extrême, simple pour maintenance et avec une qualité devenu comme standard. Informations sur les personnes-ressources présentées sur le site www.lennox europe.com.

Toutes les informations techniques et technologiques contenues dans le présent manuel, y compris tout schéma et toute description technique que nous fournissons, restent propriété de Lennox et ne doivent pas être exploitées (sauf pour le fonctionnement de ce produit), reproduits, édités ou mis à disposition de tiers sans accord écrit préalable de Lennox.

POINTS DONT IL FAUT TENIR COMPTE

SIGNALISATION D'ATTENTION ET DE DANGER



Surface
abrasive



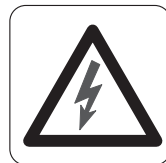
Basses
températures



Hautes
températures



Risque de
blessures par
des pièces en
mouvement



Danger
d'électrocution



Risque de
blessures par des
pièces en rotation

RACCORDEMENTS ÉLECTRIQUES



Vérifiez l'ouverture du interrupteur général avant commencer l'installation, réparation ou entretien pour éviter des possibles accidents à cause de choc électriques.

Pour installer l'unité, suivez-vous la norme locale ou national courante.

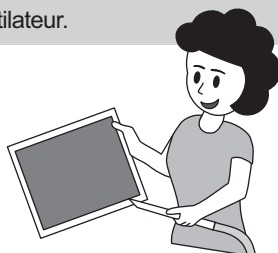
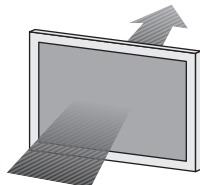
ATTENTION - RAPPELEZ-VOUS

Risque de blessures graves et même mortelles par électrocution. Avant de procéder à une intervention quelconque d'entretien ou de maintenance, mettre l'unité HORS TENSION, et attendre l'arrêt du ventilateur.

Pour le nettoyage du filtre, le service technique n'est pas nécessaire, mais pour toute intervention électrique ou mécanique, demander un technicien.

NETTOYAGE DU FILTRE

Vérifier le filtre à air et s'assurer qu'il n'est pas colmaté par de la poussière ou des saletés.



Si le filtre est encrassé, le laver dans une cuvette avec un savon neutre et de l'eau, le sécher à l'abri avant de le remettre dans l'unité.

Consignes standards pour l'équipement Lennox.

Toutes les données techniques figurant dans les présentes instructions de service, y compris les schémas et la description technique, restent la propriété de Lennox et ne peuvent être utilisées (sauf dans le but de familiariser l'utilisateur avec cet équipement), reproduites, photocopiées, transmises ou mises à la disposition de tiers, sans l'autorisation écrite préalable de Lennox.

Les données figurant dans les instructions de service correspondent aux dernières informations disponibles. Nous nous réservons le droit de les modifier sans préavis.

Nous nous réservons le droit de modifier nos produits sans préavis et sans obligation de modifier les appareils préalablement livrés.

Les présentes instructions donnent des informations importantes et utiles concernant le bon usage et le bon entretien de votre équipement.

Ces instructions fournissent également des indications sur la façon d'éviter les accidents et l'endommagement de l'équipement avant sa mise en route et lors de son utilisation, et pour que son fonctionnement soit correct et sans défaut. Ces instructions doivent être lues soigneusement avant la mise en service, afin de se familiariser avec l'équipement et son utilisation, et suivies scrupuleusement pour la mise en œuvre de l'unité. Il est très important de s'entraîner correctement à l'utilisation de cet équipement. Les présentes instructions de service doivent être conservées en lieu sûr à proximité de l'équipement.

Comme la plupart des équipements, l'unité a besoin d'une maintenance régulière. Ce chapitre concerne le personnel de maintenance et l'encadrement.

Si vous avez la moindre question ou si vous désirez de plus amples informations sur un point quelconque relatif à votre équipement, n'hésitez pas à nous contacter.

FICHE SIGNALÉTIQUE DE MISE EN MARCHÉ DE L'UNITÉ

UNITÉ : _____ N° DE SERIE: _____

CODE D'IDENTIFICATION DE LA COMMANDE DE CONTRÔLE _____

ADRESSE DE L'INSTALLATION : _____

INSTALLATEUR : _____ TÉLÉPHONE INSTALLATEUR : _____

ADRESSE DE L'INSTALLATEUR : _____

DATE DE MISE EN SERVICE : _____

VERIFICATIONS :

VOLTAGE FOURNI : _____ VOLTAGE NOMINAL DE L'UNITÉ : _____

	OUI	NON
DRAINAGES AVEC SIPHON	<input type="checkbox"/>	<input type="checkbox"/>
FILTRE A AIR INTERIEUR PROPRE	<input type="checkbox"/>	<input type="checkbox"/>
CONNEXION ALIMENTATION ÉLECTRIQUE GÉNÉRALE	<input type="checkbox"/>	<input type="checkbox"/>

CONSIGNATION DE DONNÉES :

CYCLE DE REFROIDISSEMENT

Température d'entrée air Batterie intérieure: _____ °C

Pression haute: _____

Pression basse: _____

CONSOMMATIONS ÉLECTRIQUES (Ampères)

Ventilateur unité intérieure _____ / _____ / _____

CYCLE DE CHAUFFAGE

Température d'entrée air Batterie intérieure: _____ °C

Pression haute: _____

Pression basse: _____

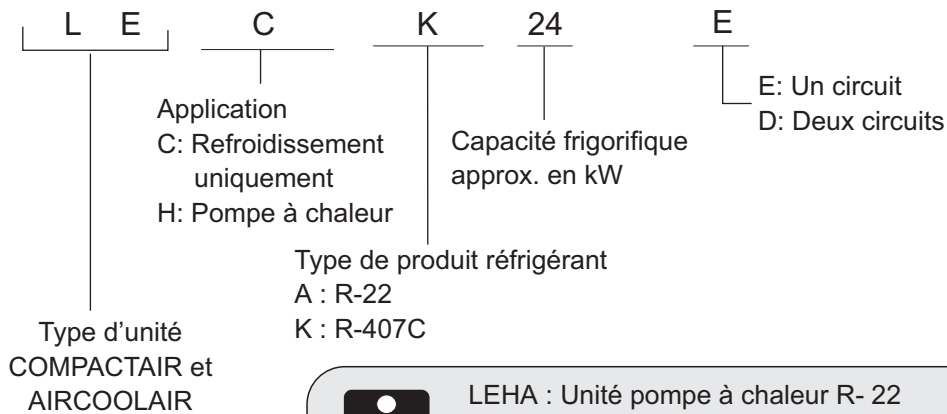
Ventilateur unité intérieure _____ / _____ / _____

Options installées : _____

Observations : _____

1.- CARACTÉRISTIQUES GÉNÉRALES

1.1.- DONNÉES PHYSIQUES



LEHA : Unité pompe à chaleur R- 22
 LECK: Unité refroid. uniquement R- 407C
 LEHK: Unité pompe à chaleur R- 407C

UNITÉ MODÈLES	22E	24E	28E	32E	38E
POIDS NET	105	105	110	110	145

UNITÉ MODÈLES	43E	50E	44D	48D	56D
POIDS NET	280	305	220	220	240

UNITÉ MODÈLES	64D	76D	86D	100D
POIDS NET	240	265	270	295

1.- CARACTÉRISTIQUES GÉNÉRALES

1.2.- DONNÉES ÉLECTRIQUES

UNITÉ MODÈLES		LECK 22E LEHK 22E LEHA 22E	LECK 24E LEHK 24E LEHA 24E	LECK 28E LEHK 28E LEHA 28E	LECK 32E LEHK 32E LEHA 32E	LECK 38E LEHK 38E LEHA 38E
Voltage	V/f (50 Hz)	230V-400V/ 3Ph				
Puissance absorbée maximale kW		1,3	1,4	1,5	1,8	2,0
Intensité maximale	A	4,3/2,5	4,3/2,5	6,2/3,6	6,2/3,6	6,2/3,6
Intensité au démarrage	A	20,4/11,8	20,4/11,8	32,5/18,8	32,5/18,8	32,5/18,8

UNITÉ MODÈLES		LECK 43E LEHK 43E LEHA 43E	LECK 50E LEHK 50E LEHA 50E	LECK 44D LEHK 44D LEHA 44D	LECK 48D LEHK 48D LEHA 48D	LECK 56D LEHK 56D LEHA 56D
Voltage	V/f (50 Hz)	230V-400V/ 3Ph				
Puissance absorbée maximale kW		2,5	2,8	2,6	2,8	3,0
Intensité maximale	A	10,3/6	10,3/6	8,8/5,1	8,8/5,1	12,5/7,2
Intensité au démarrage	A	65,5/38	65,5/38	46,7/27	46,7/27	64,7/37,4

UNITÉ MODÈLES		LECK 64D LEHK 64D LEHA 64D	LECK 76D LEHK 76D LEHA 76D	LECK 86D LEHK 86D LEHA 86D	LECK 100D LEHK 100D LEHA 100D
Voltage	V/f (50 Hz)	230V-400V/ 3Ph			
Puissance absorbée maximale kW		3,6	4,0	5,0	5,5
Intensité maximale	A	12,5/7,2	12,5/7,2	20,6/11,9	20,6/11,9
Intensité au démarrage	A	64,7/37,4	64,7/37,4	131/76	131/76

1.- CARACTÉRISTIQUES GÉNÉRALES

1.3.- PERFORMANCES VENTILATEURS STANDARD

		22E					24E						
DÉBIT		R.P.M.	M ³ /H	3500	3900	4300	4700	R.P.M.	M ³ /H	3900	4300	4700	5100
POSITION POULIE	POULIE FERMEE	890	205*	195*	165*	130*		890	195*	165*	130*	85*	
	1 TOUR	840	165*	150*	125*	90*		840	150*	125*	90*	50*	
	2 TOURS	790	130*	115*	90*	55*		790	115*	90*	55*	15*	
	3 TOURS	740	105*	80*	60*	20*		740	80*	60*	20*	___	

		28E					32E						
DÉBIT		R.P.M.	M ³ /H	4500	4950	5400	5850	R.P.M.	M ³ /H	4750	5250	5750	6000
POSITION POULIE	POULIE FERMEE	1010	250*	200*	95*	30*		1010	220*	175*	115*	70*	
	1 TOUR	955	190*	145*	40*	___		955	165*	115*	50*	0*	
	2 TOURS	900	145*	100*	0*	___		900	125*	65*	0*	___	
	3 TOURS	845	105*	55*	___	___		845	80*	25*	___	___	

		38E					43E						
DÉBIT		R.P.M.	M ³ /H	5800	6400	7000	7300	R.P.M.	M ³ /H	6500	7250	8000	8750
POSITION POULIE	POULIE FERMEE	1010	240*	200*	●	●		1075	290*	245*	185*	135*	
	1 TOUR	955	190*	150*	100*	●		1010	235*	185*	125*	95*	
	2 TOURS	900	150*	110*	65*	40*		940	180*	125*	60*	0*	
	3 TOURS	845	105*	60*	15*	0*		870	140*	85*	20*	___	

		50E					44D						
DÉBIT		R.P.M.	M ³ /H	7250	8000	8750	9000	R.P.M.	M ³ /H	7000	7800	8600	9400
POSITION POULIE	POULIE FERMEE	1140	300*	245*	185*	●		890	205*	195*	165*	130*	
	1 TOUR	1070	230*	170*	100*	75*		840	165*	150*	125*	90*	
	2 TOURS	995	150*	105*	35*	10*		790	130*	115*	90*	55*	
	3 TOURS	920	70*	35*	___	___		740	105*	80*	60*	20*	

		48D					56D						
DÉBIT		R.P.M.	M ³ /H	7800	8600	9400	10200	R.P.M.	M ³ /H	9000	9900	10800	11700
POSITION POULIE	POULIE FERMEE	890	195*	165*	130*	85*		1010	250*	200*	95*	30*	
	1 TOUR	840	150*	125*	90*	50*		955	190*	145*	40*	___	
	2 TOURS	790	115*	90*	55*	15*		900	145*	100*	0*	___	
	3 TOURS	740	80*	60*	20*	___		845	105*	55*	___	___	

(*) PRESSION STATIQUE DISPONIBLE Pa.

(●) POSITION INCORRECTE À CAUSE DE LA LIMITE DE PUISSANCE DU MOTEUR

NOTE: La poulie sort réglé d'usine en position de 2 tour ouvert.

1.- CARACTÉRISTIQUES GÉNÉRALES

1.3.- PRESTATIONS DES VENTILATEURS STANDARD.

		64D					76D						
DÉBIT		R.P.M.	M³/H	9500	10500	11500	12000	R.P.M.	M³/H	11600	12800	14000	14600
POSITION POULIE	POULIE FERMÉE	1010	220*	175*	115*	70*		1140	240*	200*	●	●	
	1 TOUR	955	165*	115*	50*	0*		1070	190*	150*	100*	●	
	2 TOURS	900	125*	65*	0*	—		995	150*	110*	65*	40*	
	3 TOURS	845	80*	25*	—	—		920	105*	60*	15*	0*	

		86D					100D						
DÉBIT		R.P.M.	M³/H	13000	14500	16000	17500	R.P.M.	M³/H	14500	16000	17500	18000
POSITION POULIE	POULIE FERMÉE	1055	270*	225*	165*	115*		1120	280*	225*	165*	●	
	1 TOUR	1010	235*	185*	125*	95*		1080	235*	175*	105*	80*	
	2 TOURS	965	195*	145*	85*	35*		1030	195*	135*	65*	30*	
	3 TOURS	920	160*	110*	45*	—		980	145*	90*	20*	0*	

(*) PRESSION STATIQUE DISPONIBLE Pa.

(●) POSITION INCORRECTE À CAUSE DE LA LIMITE DE PUISSANCE DU MOTEUR

NOTE: La poulie sort réglé d'usine en position de 2 tour ouvert.

1.- CARACTÉRISTIQUES GÉNÉRALES

1.3.- PERFORMANCES VENTILATEURS AVEC KIT PRESSION AUGMENTÉE (OPTION)

		22E					24E						
DÉBIT		R.P.M.	M ³ /H	3500	3900	4300	4700	R.P.M.	M ³ /H	3900	4300	4700	5100
POSITION POULIE	POULIE FERMÉE	1140	420*	405*	385*	360*		1140	405*	385*	360*	●	
	1 TOUR	1070	360*	340*	315*	290*		1070	340*	315*	290*	●	
	2 TOURS	995	290*	275*	250*	205*		995	275*	250*	205*	195*	
	3 TOURS	920	240*	215*	190*	160*		920	215*	190*	160*	130*	

		28E					32E						
DÉBIT		R.P.M.	M ³ /H	4500	4950	5400	5850	R.P.M.	M ³ /H	4750	5250	5750	6000
POSITION POULIE	POULIE FERMÉE	1200	410*	390*	320*	290*		1200	400*	365*	300*	270*	
	1 TOUR	1125	340*	305*	240*	210*		1125	330*	290*	220*	190*	
	2 TOURS	1050	275*	240*	165*	130*		1050	265*	225*	145*	110*	
	3 TOURS	970	215*	175*	100*	60*		970	205*	160*	80*	40*	

		38E					43E						
DÉBIT		R.P.M.	M ³ /H	5800	6400	7000	7300	R.P.M.	M ³ /H	6500	7250	8000	8750
POSITION POULIE	POULIE FERMÉE	1200	400*	385*	●	●		1200	410*	390*	325*	●	
	1 TOUR	1125	320*	305*	260*	●		1125	340*	315*	240*	205*	
	2 TOURS	1050	270*	235*	180*	●		1050	270*	245*	165*	130*	
	3 TOURS	970	220*	185*	110*	95*		970	215*	185*	105*	60*	

		50E					44D						
DÉBIT		R.P.M.	M ³ /H	7250	8000	8750	9000	R.P.M.	M ³ /H	7000	7800	8600	9400
POSITION POULIE	POULIE FERMÉE	1200	380*	315*	●	●		1140	420*	405*	385*	360*	
	1 TOUR	1125	305*	230*	195*	●		1070	360*	340*	315*	290*	
	2 TOURS	1050	235*	155*	120*	65*		995	290*	275*	250*	205*	
	3 TOURS	970	175*	95*	50*	—		920	240*	215*	190*	160*	

		48D					56D						
DÉBIT		R.P.M.	M ³ /H	7800	8600	9400	10200	R.P.M.	M ³ /H	9000	9900	10800	11700
POSITION POULIE	POULIE FERMÉE	1140	405*	385*	360*	●		1200	410*	390*	320*	290*	
	1 TOUR	1070	340*	315*	290*	●		1125	340*	305*	240*	210*	
	2 TOURS	995	275*	250*	205*	195*		1050	275*	240*	165*	130*	
	3 TOURS	920	215*	190*	160*	130*		970	215*	175*	100*	60*	

(*) PRESSION STATIQUE DISPONIBLE Pa.

(●) POSITION INCORRECTE À CAUSE DE LA LIMITE DE PUISSANCE DU MOTEUR

NOTE: La poulie sort réglé d'usine en position de 2 tour ouvert.

1.- CARACTÉRISTIQUES GÉNÉRALES

1.3.- PERFORMANCES VENTILATEURS AVEC KIT PRESSION AUGMENTÉE (OPTION)

		64D					76D						
DÉBIT		RPM.	M ³ /H	9500	10500	11500	12000	RPM.	M ³ /H	11600	12800	14000	14600
POSITION POULIE	POULIE FERMÉE	1200	400*	365*	300*	●		1200	400*	385*	●	●	
	1 TOUR	1125	330*	290*	220*	190*		1125	320*	305*	260*	●	
	2 TOURS	1050	265*	225*	145*	110*		1050	270*	235*	180*	●	
	3 TOURS	970	205*	160*	80*	40*		970	220*	185*	110*	95*	

		86D					100D						
DÉBIT		RPM.	M ³ /H	13000	14500	16000	17500	RPM.	M ³ /H	14500	16000	17500	18000
POSITION POULIE	POULIE FERMÉE	1200	410*	390*	●	●		1200	380*	315*	●	●	
	1 TOUR	1150	365*	345*	265*	●		1150	335*	255*	●	●	
	2 TOURS	1100	315*	295*	215*	●		1100	285*	205*	●	●	
	3 TOURS	1050	270*	245*	165*	130*		1050	235*	155*	120*	●	

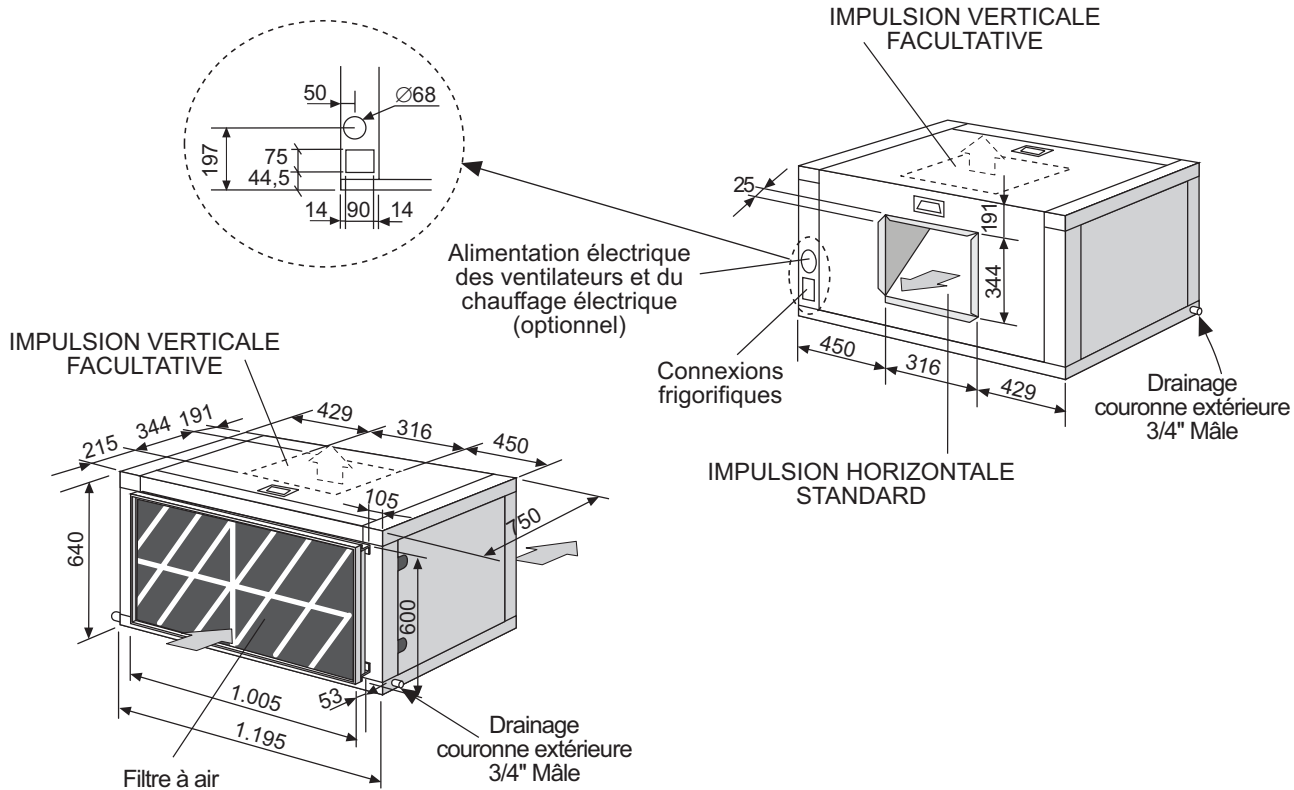
(*) PRESSION STATIQUE DISPONIBLE Pa.

(●) POSITION INCORRECTE À CAUSE DE LA LIMITE DE PUISSANCE DU MOTEUR

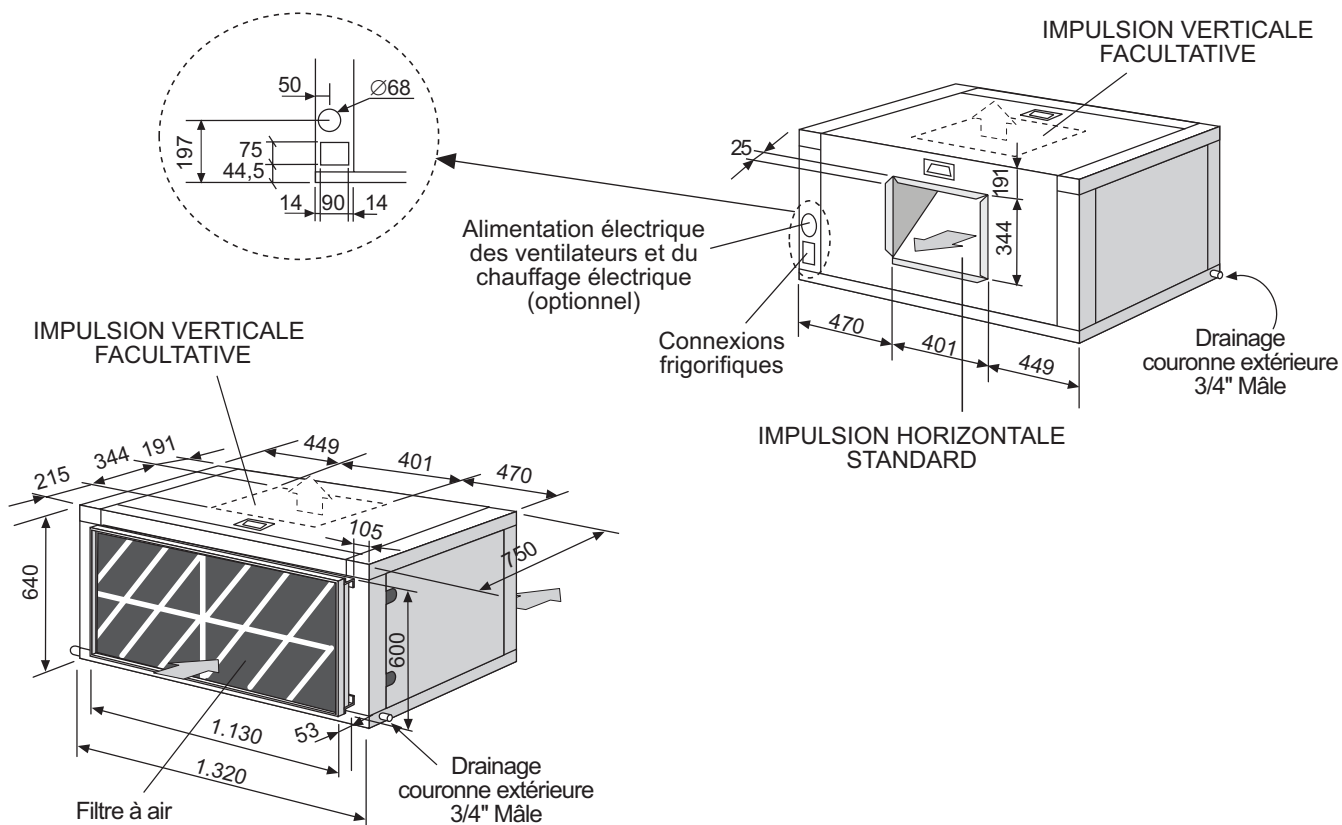
NOTE: La poulie sort réglé d'usine en position de 2 tour ouvert.

1.- CARACTÉRISTIQUES GÉNÉRALES

1.4.- DIMENSIONS UNITÉS MODÈLES 22E-24E-28E-32E

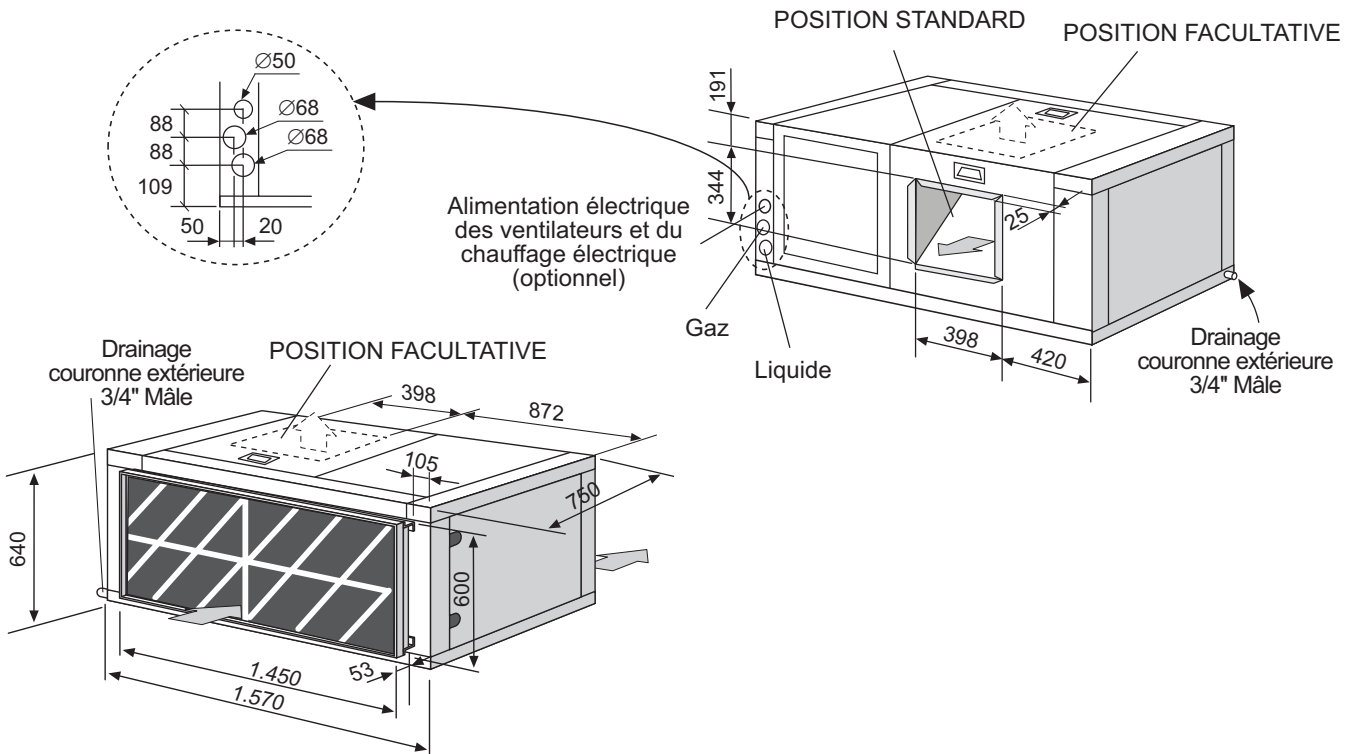


1.4.- DIMENSIONS UNITÉ MODÈLE 38E

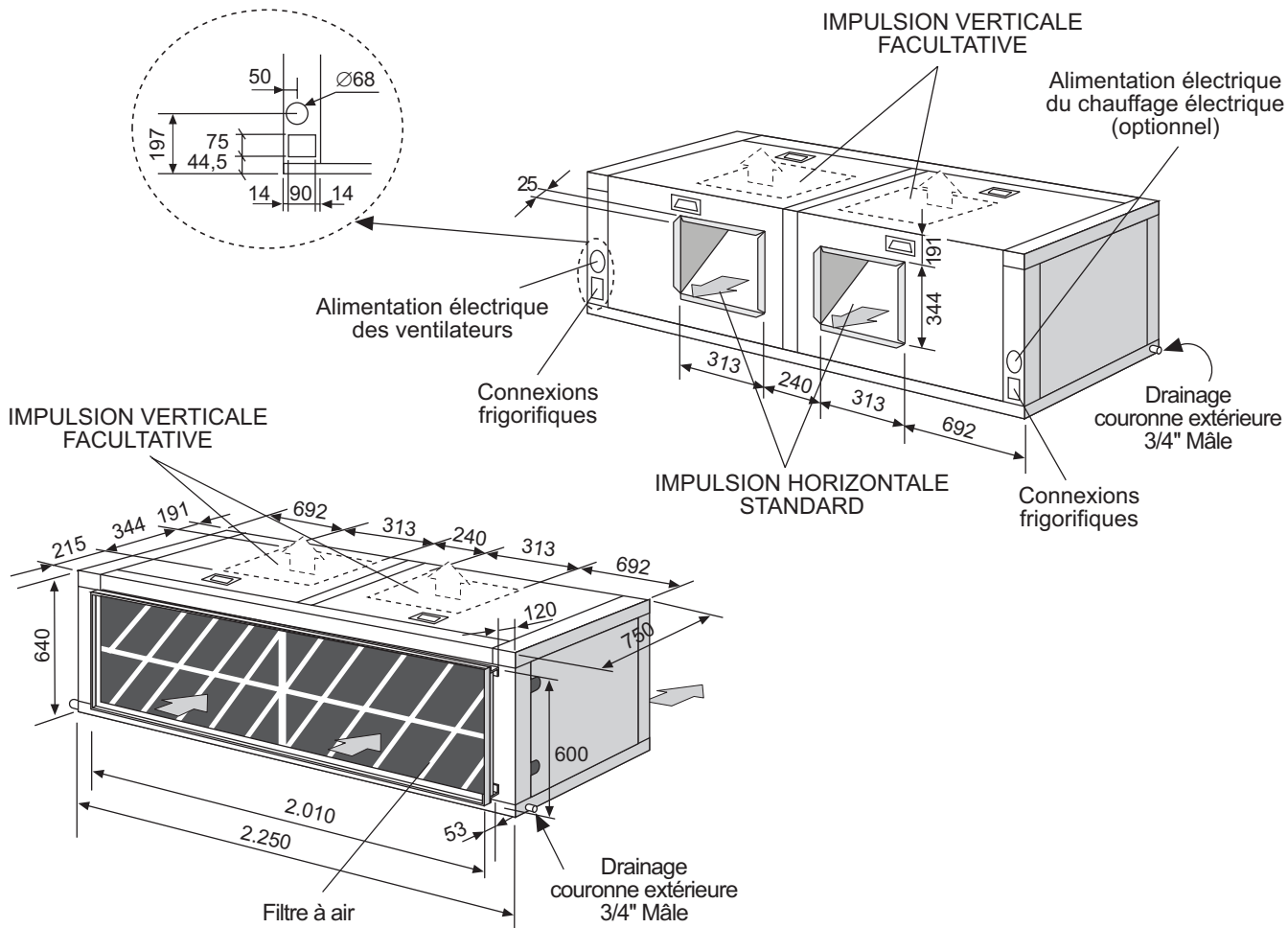


1.- CARACTÉRISTIQUES GÉNÉRALES

1.4.- DIMENSIONS UNITÉS MODÈLES 43E-50E

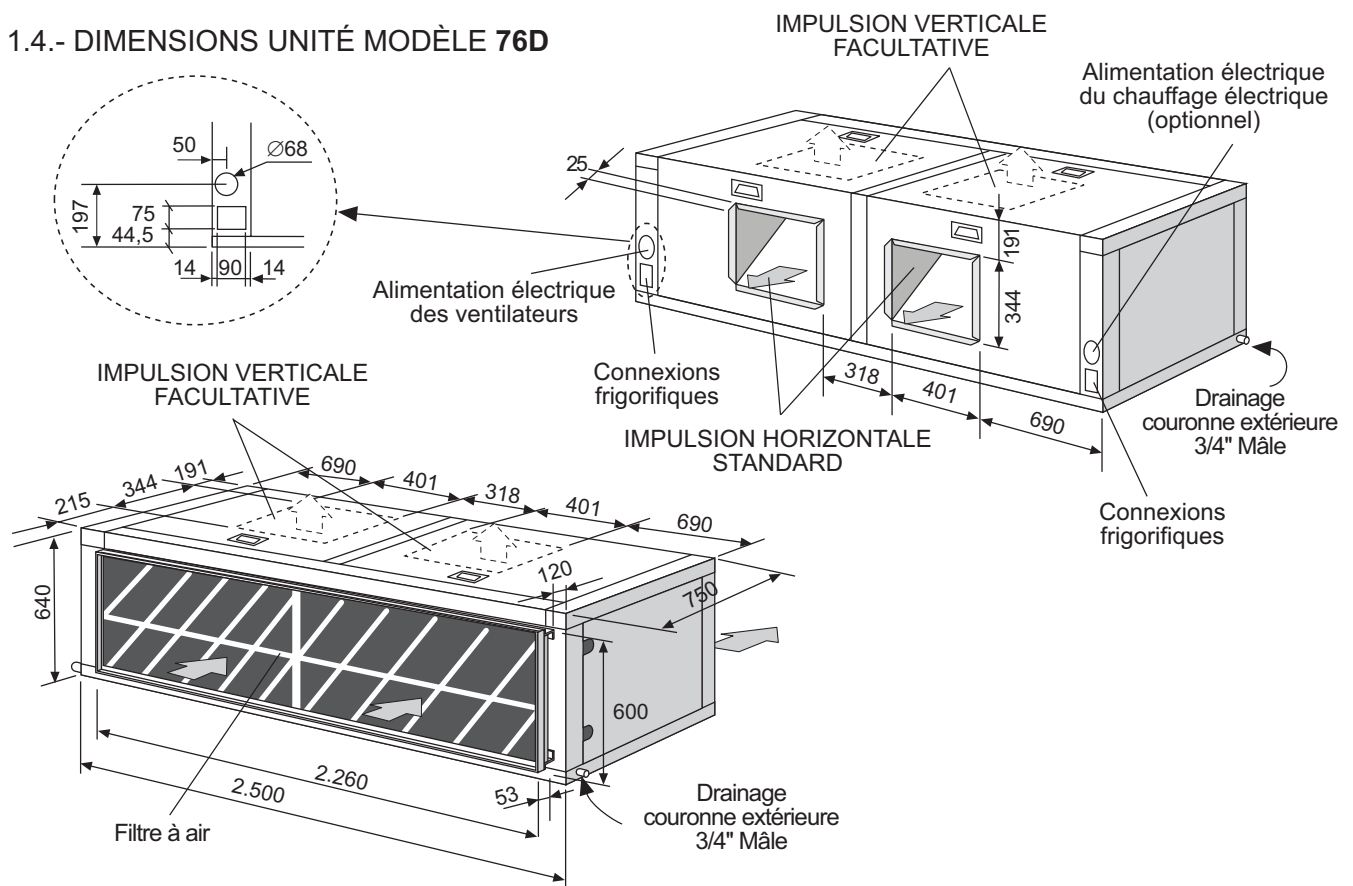


1.4.- DIMENSIONS UNITÉS MODÈLES 44D-56D-64D

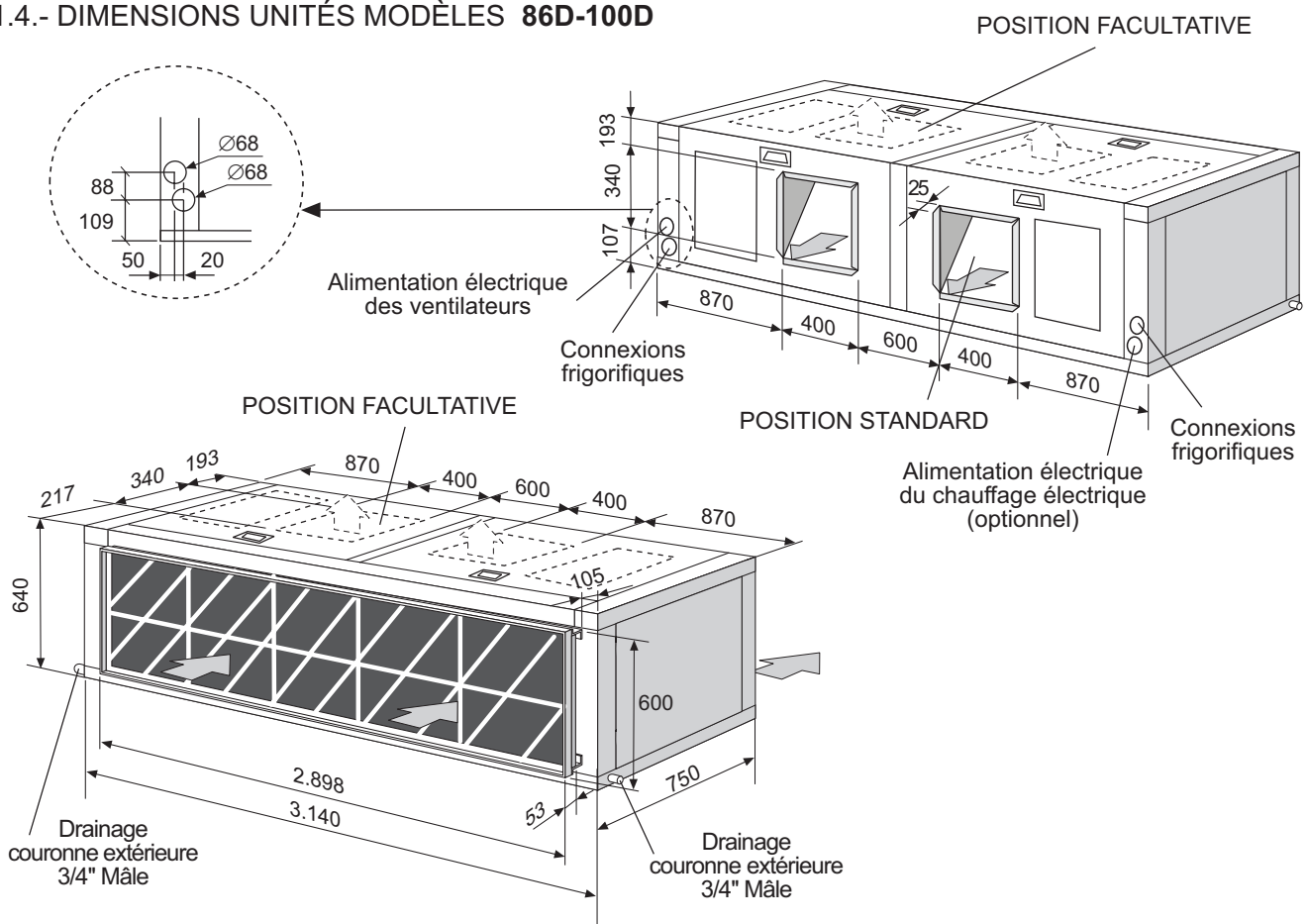


1.- CARACTÉRISTIQUES GÉNÉRALES

1.4.- DIMENSIONS UNITÉ MODÈLE 76D



1.4.- DIMENSIONS UNITÉS MODÈLES 86D-100D



1.- CARACTÉRISTIQUES GÉNÉRALES

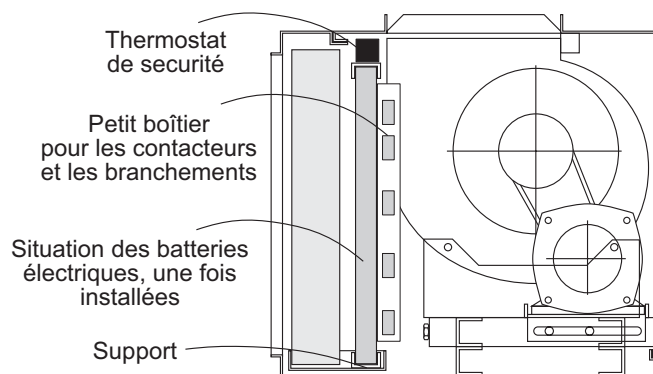
1.5.- OPTIONS DISPONIBLES

BATTERIES ÉLECTRIQUES

Composées de résistances blindées alignées, installées sur l'unité tel qu'indiqué sur le dessin. Toute la gamme possède trois éléments de sécurité: 2 thermostats de sécurité, un automatique et un autre à réarmement manuel, ainsi qu'un pressostat de sécurité du débit d'air qui provoque l'arrêt des chauffages électriques lorsque le débit d'air est insuffisant.

La résistance électrique doit être alimentée à partir du panneau électrique de l'unité.

Un petit boîtier monté sur le chauffage électrique protège les contacteurs et les branchements électriques.



MODÈLES LEC	22E-24E-28E-32E-38E			43E-50E		44D-48D-56D-64D-76D				86D-100D			
PUISSANCE kW	7,5	11	15	11	15	11	15	20	30	15	22,5	30	
INTENSITÉ MAXIMALE (A)	230 / III	18,8	27,6	37,7	27,6	37,7	27,6	37,7	50,2	75,3	37,7	56,5	75,3
	400 / III	10,8	15,9	21,7	15,9	21,7	15,9	21,7	28,9	43,3	21,7	32,5	43,3
POIDS Kg (*)	10			10		20				30			
ÉTAPES	1			1		1	1 ó 2	2		1	1 ó 2	2	

(*) Ajout au poids de l'unité.

MODÈLES LEH	22E-24E-28E-32E-38E-43E-50E			44D-48D-56D-64D-76D			86D-100D		
PUISSANCE kW	7,5	11	15	11	15	20	15	22,5	
INTENSITÉ MAXIMALE (A)	230 / III	18,8	27,6	37,7	27,6	37,7	50,2	37,7	56,5
	400 / III	10,8	15,9	21,7	15,9	21,7	28,9	21,7	32,5
POIDS Kg (*)	10			20			30		
ÉTAPES	1			1			1		

(*) Ajout au poids de l'unité.

INDICATEUR DU NIVEAU DE SALETÉ DU FILTRE

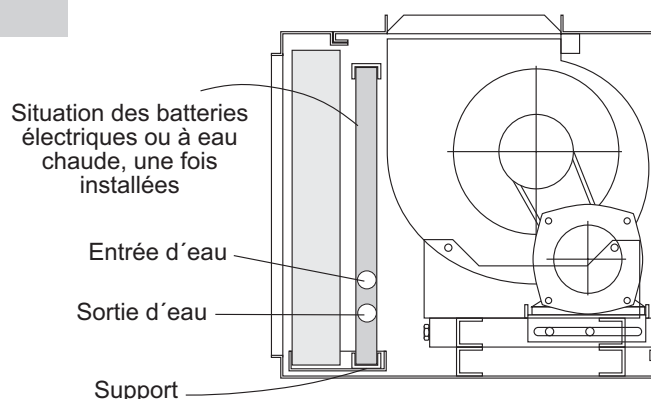
À placer sur l'unité intérieure. Le pressostat de sécurité du débit d'air détecte la pression statique disponible à travers le filtre de l'air. Si les filtres sont sales, le détecteur se met en marche en indiquant un signal d'alarme à condition que le ventilateur fonctionne.

1.- CARACTÉRISTIQUES GÉNÉRALES

1.5.- OPTIONS DISPONIBLES

BATTERIES À EAU CHAUDE

La batterie chaude est une batterie tube cuivre ailettes aluminium avec connections entrée/sortie. Elle est fournie montée dans l'unité comme indiqué sur figure.



MOÈLES LEC / LEH	DIFFÉRENCE DE TEMPÉRATURE ENTRE L'ENTRÉE D'EAU CHAUDET L'AIR D'ENTRÉE DANS LA BATTERIE			DÉBIT D'EAU L/H	PERTE DE PRESSION SUR L'EAU kPa	PERTE DE PRESSION SUR L'AIR Pa (*)	NBRE DE RANGS	POIDS Kg	DIAMÈTRE SORTIE D'EAU pouces
	50°C	60°C	70°C						
22E-24E	PUISSANCE CALORIFIQUE EN W 29.000 36.000 44.000			2.200	8	32-40	2	10	3/4"
28E-32E	PUISSANCE CALORIFIQUE EN W 33.000 40.000 47.000			2.500	10	32-40	2	10	3/4"
38E	PUISSANCE CALORIFIQUE EN W 40.000 48.000 56.000			3.000	15	40	2	12	3/4"
44D-48D	PUISSANCE CALORIFIQUE EN W 58.000 62.000 88.000			4.400	8	32-40	2	20	3/4"
56D-64D	PUISSANCE CALORIFIQUE EN W 66.000 80.000 94.000			5.000	10	32-40	2	20	3/4"
76D	PUISSANCE CALORIFIQUE EN W 80.000 96.000 112.000			6.000	15	39	2	24	3/4"

(*) Débit d'air nominale

PROTECTION CONTRE LE GEL

- Utiliser de l'eau glycolée. L'ADDITION DE GLYCOL EST LA SEULE PROTECTION EFFICACE CONTRE LE GEL.
- Le kit inclut un thermostat qui comporte une sonde placée dans la batterie d'eau chaude. Si le thermostat détecte que la température est au-dessous de 4°C, l'unité s'arrête de façon à protéger la batterie et elle évite que l'unité fonctionne à des températures d'évaporation trop basses.

Il faut **câbler deux fils entre l'unité extérieure et l'unité intérieure** en présence de l'option batterie eau chaude. Fonctionnement du thermostat de sécurité:

- *Boîtiers électriques avec Climatic 10*: La coupure du thermostat est faite à 4°C. Une fois cette valeur du dépassée est le réarmement se fait en pressant le bouton "resume" du Climatic 10.

- *Boîtiers électriques VFC*: La coupure du thermostat se fait aussi à 4°C, une fois cette valeur dépassée, le réarmement est automatique après les 5 min de temporisation.

- Vidanger l'installation. Il est important de s'assurer que des purges d'air manuelles ou automatiques sont installées à tous les points hauts du réseau hydraulique. Afin de pouvoir vidanger le circuit, vérifier que des purges ont été installées à tous les points bas de l'installation.



LE GEL D'UNE BATTERIE DU A DES RAISONS CLIMATIQUES NE POURRA PAS ETRE PRIS EN COMPTE PAR LA GARANTIE.

KIT D'AUGMENTATION DE LA PRESSION STATIQUE DU REFOULEMENT DE L'AIR

Il s'agit d'un ventilateur spécifique qui permet d'augmenter la pression statique disponible jusqu'à 400 Pa pour l'unité intérieure.

Consultez les données relatives au débit de l'air pour les prestations du ventilateur optionnel.

Données électriques des ventilateurs optionnels:

MODÈLES LEC / H		22E	24E	28E	32E	38E	43E	50E	44D	48D	56D	64D	76D	86D	100D
PUISSANCE (*) kW		0,2	0,4	0,8	1,0	1	0,8	0,8	0,4	0,8	1,5	1,5	1,7	1,5	1,5
INTENSITÉ MAXIMALE (*) (A)	230 / III	0,5	1,0	2,0	2,5	2,5	2,0	2,0	1,0	2,0	3,8	3,8	4,3	3,8	3,8
	400 / III	0,3	0,6	1,2	1,4	1,4	1,2	1,2	0,6	1,2	2,2	2,2	2,5	2,2	2,2
POIDS Kg (*)		0	0	2	2	0	0	0	5	5	9	9	9	0	0

(*) A ajouter aux données de l'unité.

1.- CARACTÉRISTIQUES GÉNÉRALES

1.5.- OPTIONS DISPONIBLES

FREECOOLING

1.- DÉFINITION

Le FREECOOLING est un système visant à faire des économies dans le cycle de froid, ce qui se traduit par la prise d'air de l'extérieur par l'unité pour profiter de son énergie, ce système agissant alors comme une étape de froid. C'est un système d'économie d'énergie, certains pays la législation le recommande et d'autres impose d'installer un système de freecooling avec l'unité.

2.- TYPES DE FREECOOLING

Il existe deux types de freecooling en fonction des paramètres de l'air à l'extérieur qui doivent être mesurés :

- Freecooling thermostatique :

Mesure et compare la température de l'air à l'extérieur avec la température de la pièce à climatiser.

- Freecooling enthalpique :

Mesure et compare l'enthalpie de l'air à l'extérieur avec l'enthalpie de l'air de reprise de la pièce à climatiser. L'enthalpie mesure la température et l'humidité de l'air.

3.- ÉLÉMENTS DU FREECOOLING

Les éléments principaux sont:

- Contrôle électronique et accessoires: ils ont pour but de mesurer les conditions de l'air à l'extérieur et à l'intérieur au moyen de sondes afin de décider de la mise en marche du freecooling.
- Le servomoteur et le système de transmission: ils contrôlent l'ouverture et la fermeture des registres.
- Registres réglables.
- Caisson de mélange: zone de mélange de l'air extérieur et de l'air de reprise.
- On peut également fournir un ventilateur d'appoint qui applique une pression statique additionnelle sur le conduit d'aspiration et de reprise d'air.

Pour plus de renseignements concernant les éléments et les schémas, consultez les pages 19,20,21,22.

4.- FONCTIONNEMENT

Le système de contrôle compare les données concernant la température/enthalpie entre l'air extérieur et l'air de la pièce au moyen de sondes. Si cette différence est négative et si les éléments de sécurité le permettent (sondes de température de l'air de refoulement), le système de contrôle actionne le servomoteur qui entraîne l'ouverture du registre extérieur et la fermeture du registre de l'air de reprise, permettant ainsi l'entrée d'air frais de l'extérieur dans la pièce.

La régulation du registre est proportionnelle.

Si la demande en air intérieur est faible, le freecooling devrait être suffisant pour climatiser la pièce. Si la demande en air est plus importante, il est possible qu'il soit nécessaire de faire fonctionner à la fois le freecooling et le climatiseur à différents niveaux de refroidissement.

5.- THERMOSTAT

Le thermostat et le boîtier électrique fournis avec le climatiseur varient en fonction du type de freecooling sélectionné.

- Dans le cas du freecooling thermostatique, le thermostat fourni possède les mêmes caractéristiques que celui qui est fourni avec le climatiseur standard, à la différence que le thermostat du freecooling est programmable.
- Dans le cas du freecooling enthalpique, le thermostat est différent de celui fourni avec le climatiseur modèle VFC. Ses caractéristiques principales sont: OFF, COOL (FROID), HEAT (CHALEUR), AUTOMATIC (AUTOMATIQUE).

THERMOSTAT POUR FREECOOLING THERMOSTATIQUE

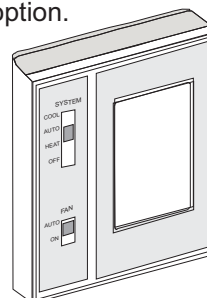
Le freecooling thermostatique est équipé d'une sonde à l'intérieur du thermostat. Une sonde distante de conduit et une sonde d'ambiance sont disponibles en option.



Climatic 10

THERMOSTAT POUR FREECOOLING ENTHALPIQUE

Le freecooling enthalpique est équipé d'une sonde de conduit. Une sonde distante d'ambiance et une sonde incorporée à l'intérieur du thermostat sont disponibles en option.



1.- CARACTÉRISTIQUES GÉNÉRALES

1.5.- OPTIONS DISPONIBLES

FREECOOLING

6.- FOURNITURE ET INSTALLATION

Le système freecooling peut être livré déjà monté ou séparément en fonction du climatiseur souhaité.

Configuration de la fourniture du freecooling pour climatiseur monobloc:

- Système split.



SM: Zone de mélange.

SR: Ventilateur d'appoint.

UI: Unité intérieure.

--- L'installation mécanique doit être effectuée par un spécialiste.

Le boîtier électrique du freecooling est livré à part et doit être installé par un spécialiste.

7.- FREECOOLING AVEC VENTILATEUR D'APPOINT

Si une pression statique supplémentaire est nécessaire sur le conduit de reprise d'air, le système freecooling commande la mise en marche d'un ventilateur d'appoint.

Ce ventilateur d'appoint est équipé d'un registre de refoulement.

Le fonctionnement des registres de ce freecooling avec ventilateur d'appoint est le suivant:

Plus le registre d'entrée d'air s'ouvre, plus le registre de dérivation se ferme et le registre de refoulement de l'air s'ouvre afin de permettre l'aspiration de l'air de reprise (voir dessin).

Cela signifie que l'on obtient à la fois un refroidissement naturel de la pièce et un renouvellement de l'air de refoulement ou de reprise et de l'air de la pièce.

La consommation du ventilateur d'appoint par unité est:

MODÈLES	22E	24E	28E	32E	38E	43E	50E	44D	48D	56D	64D	76D	86D	100D	
PUISSANCE kW	1,3	1,4	1,5	1,8	2	2,5	2,8	2,6	2,8	3	3,6	4	5	5,5	
INTENSITÉ MAXIMALE (A)	230 / III	4,3	4,3	6,2	6,2	6,2	10,3	10,3	8,8	8,8	12,5	12,5	12,5	20,6	20,6
	400 / III	2,5	2,5	3,6	3,6	3,6	6	6	5,1	5,1	7,2	7,2	7,2	11,9	11,9

1.- CARACTÉRISTIQUES GÉNÉRALES

1.5.- OPTIONS DISPONIBLES

FREECOOLING

Les performances du ventilateur d'appoint par unité est:

		22E						24E					
DÉBIT		R.P.M.	M ³ /H	3500	3900	4300	4700	R.P.M.	M ³ /H	3900	4300	4700	5100
POSITION POULIE	POULIE FERMEE	1010	175*	145*	115*	70*		1010	145*	115*	70*	35*	
	1 TOUR	955	135*	105*	70*	35*		955	105*	70*	35*	0*	
	2 TOURS	900	110*	85*	33*	0*		900	85*	33*	0*	—	
	3 TOURS	845	75*	50*	5*	—		845	50*	5*	—	—	

		28E						32E					
DÉBIT		R.P.M.	M ³ /H	4500	4950	5400	5850	R.P.M.	M ³ /H	4750	5250	5750	6000
POSITION POULIE	POULIE FERMEE	1140	175*	130*	85*	30*		1140	160*	80*	35*	0*	
	1 TOUR	1070	130*	80*	30*	0*		1070	110*	40*	0*	—	
	2 TOURS	995	80*	30*	0*	—		995	60*	0*	—	—	
	3 TOURS	920	35*	0*	—	—		920	10*	—	—	—	

		38E						43E					
DÉBIT		R.P.M.	M ³ /H	5800	6400	7000	7300	R.P.M.	M ³ /H	6500	7250	8000	8750
POSITION POULIE	POULIE FERMEE	890	210*	183*	145*	125*		1075	320	275	215	165	
	1 TOUR	840	170*	140*	104*	85*		1010	265	215	155	125	
	2 TOURS	790	130*	95*	45*	35*		995	210	155	90	30	
	3 TOURS	740	85*	60*	20*	0*		920	170	115	50	0	

		50E						44D					
DÉBIT		R.P.M.	M ³ /H	7250	8000	8750	9000	R.P.M.	M ³ /H	7000	7800	8600	9400
POSITION POULIE	POULIE FERMEE	1075	310	255	195	●		1010	330*	320*	300*	280*	
	1 TOUR	1010	240	180	110	85		955	290*	275*	250*	230*	
	2 TOURS	995	160	115	45	20		900	250*	235*	210*	180*	
	3 TOURS	920	80	45	—	—		845	200*	195*	150*	130*	

		48D						56D					
DÉBIT		R.P.M.	M ³ /H	7800	8600	9400	10200	R.P.M.	M ³ /H	9000	9900	10800	11700
POSITION POULIE	POULIE FERMEE	1010	320*	300*	280*	●		1010	280*	240*	220*	180*	
	1 TOUR	955	275*	250*	230*	185*		955	250*	205*	160*	110*	
	2 TOURS	900	235*	210*	180*	130*		900	195*	160*	110*	70*	
	3 TOURS	845	195*	150*	130*	85*		845	150*	115*	70*	30*	

		64D						76D					
DÉBIT		R.P.M.	M ³ /H	9500	10500	11500	12000	R.P.M.	M ³ /H	11600	12800	14000	14600
POSITION POULIE	POULIE FERMEE	1010	275*	245*	185*	155*		890	200*	175*	140*	120*	
	1 TOUR	955	220*	175*	130*	105*		840	160*	135*	100*	90*	
	2 TOURS	900	175*	130*	75*	55*		790	120*	85*	50*	35*	
	3 TOURS	845	125*	85*	30*	20*		740	75*	50*	10*	0*	

		86D						100D					
DÉBIT		R.P.M.	M ³ /H	13000	14500	16000	17500	R.P.M.	M ³ /H	14500	16000	17500	18000
POSITION POULIE	POULIE FERMEE	1055	330*	290*	240*	170*		1055	290*	240*	170*	140*	
	1 TOUR	1010	280*	245*	190*	120*		1010	245*	190*	120*	80*	
	2 TOURS	965	245*	210*	155*	90*		965	210*	155*	90*	50*	
	3 TOURS	920	210*	170*	100*	45*		920	170*	100*	45*	0*	

(*) PRESSION STATIQUE DISPONIBLE Pa.

(●) POSITION INCORRECTE À CAUSE DE LA LIMITE DE PUISSANCE DU MOTEUR

NOTE: La poulie sort réglé d'usine en position de 2 tour ouvert.

1.- CARACTÉRISTIQUES GÉNÉRALES

1.5.- OPTIONS DISPONIBLES

FREECOOLING

8.- CHOIX DU CLIMATISEUR ET DU SYSTÈME FREECOOLING

Il existe plusieurs types de systèmes freecooling et plusieurs possibilités d'installations des registres.

Afin de satisfaire les exigences du client, veuillez compléter le formulaire suivant et le remettre au service des commandes:

NOM DE LA SOCIÉTÉ D'INSTALLATION _____ Nom de la personne de contact: _____

Tf.: _____ Fax _____ e-mail _____

À L'ATTENTION DE: Lennox Refac S.A.

Nom de la personne de contact: _____

Tf.: _____ Fax _____ e-mail _____

Numéro de commande: _____

A- Choisissez le climatiseur souhaité, monobloc, bi-bloc ou multi-bloc:

(Si vous souhaitez un climatiseur monobloc, le freecooling sera livré séparément. Si vous choisissez un climatiseur bi-bloc ou multi-bloc, le freecooling sera déjà installé dans l'unité intérieure, sauf modèle 76D/86D/100D avec ventilateur d'appoint qui est également livré séparément).

Monobloc Bi-bloc Multi-bloc

B- Choisissez la configuration du soufflage de l'air souhaitée pour l'unité intérieure: horizontal ou vertical. Climatiseurs monoblocs: le modèle standard est à soufflage vertical.

Climatiseurs bi-bloc et multi-bloc: le modèle standard est à soufflage horizontal

S. vertical S. horizontal

C- Choisissez le type de freecooling, thermostatique ou enthalpique, et la sonde pour le contrôle du freecooling. Le freecooling thermostatique est fournis avec une sonde incluse dans le thermostat. Le freecooling enthalpique est fournis avec une sonde de gaine. (Si les conditions d'humidité de l'emplacement de l'unité sont importantes, il convient d'installer un freecooling enthalpique).

F. thermostatique Sonde à distance d'ambiance F. enthalpique Sonde à distance d'ambiance
 Sonde à distance de gaine Sonde incorporée dans le thermostat.

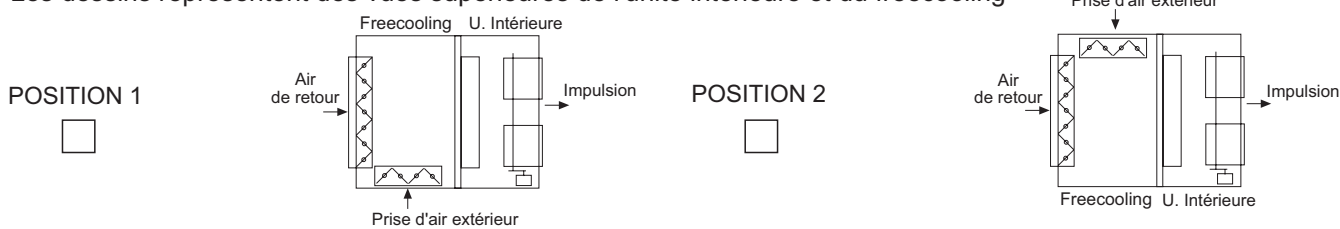
D.- Dites si vous désirez un ventilateur d'appoint avec le freecooling.

Avec ventilateur d'appoint Sans ventilateur d'appoint

E- Choisissez la configuration des registres du freecooling selon les indications ci-dessous (afin qu'ils s'adaptent aux conduits de l'installation).

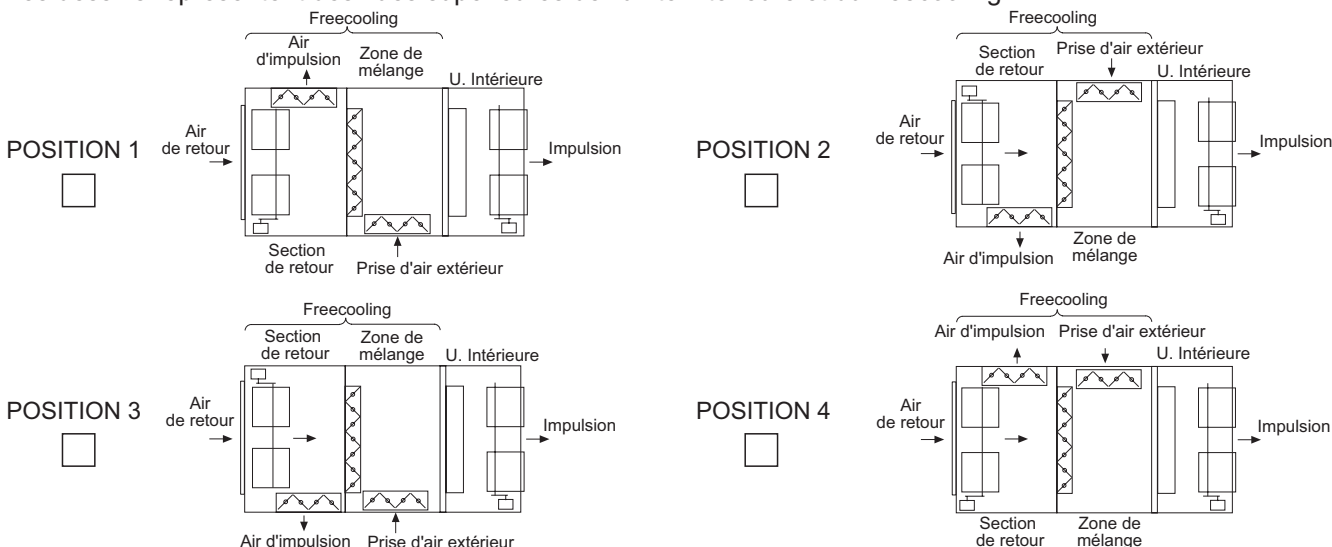
E.1- Position des registres pour le freecooling SANS ventilateur d'appoint:

Les dessins représentent des vues supérieures de l'unité intérieure et du freecooling



E.2- Position des registres pour le freecooling AVEC ventilateur d'appoint:

Les dessins représentent des vues supérieures de l'unité intérieure et du freecooling

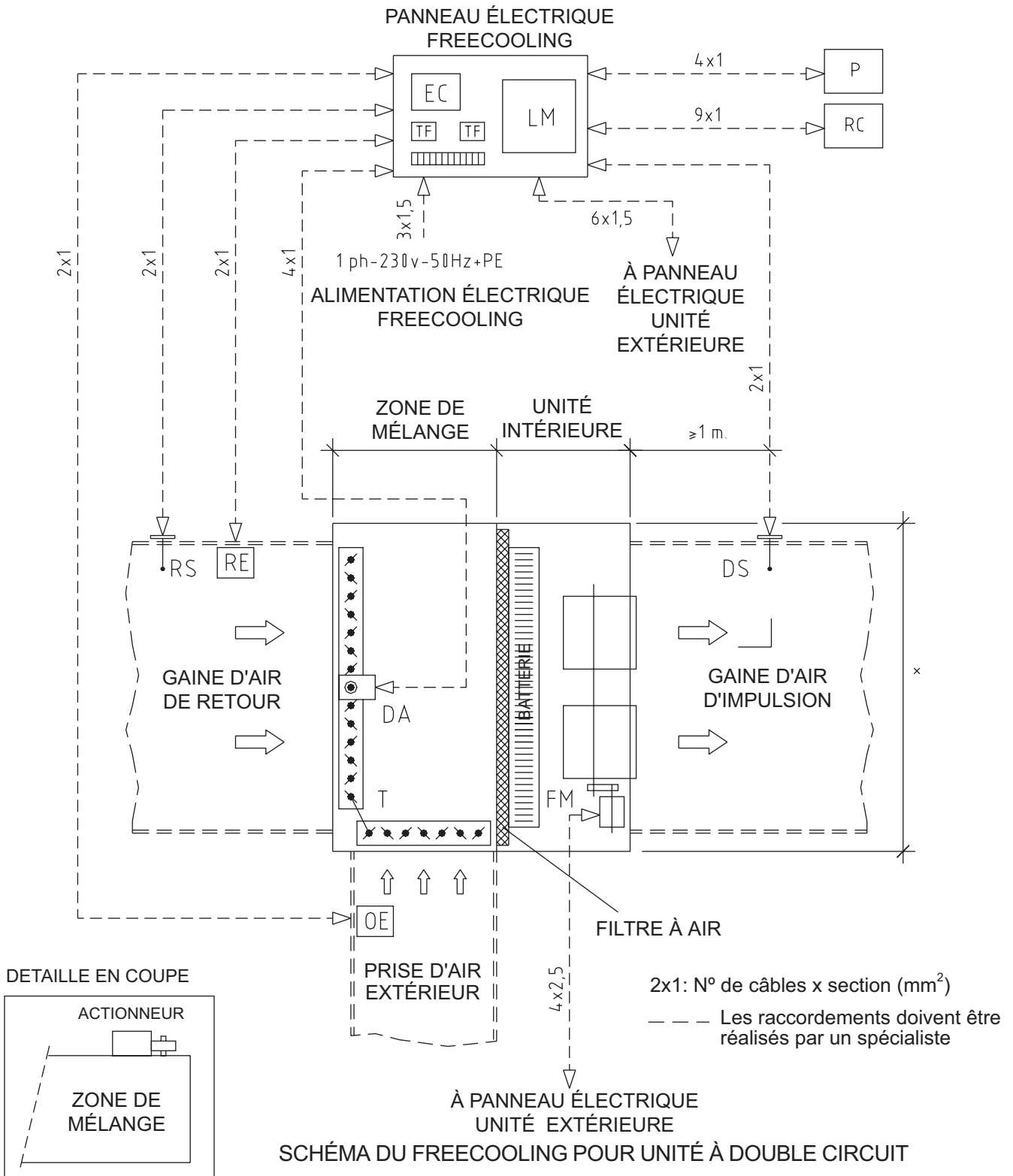


1.- CARACTÉRISTIQUES GÉNÉRALES

1.5.- OPTIONS DISPONIBLES

FREECOOLING

SCHÉMA DU FREECOOLING ENTHALPIQUE SANS VENTILATEUR D'APPOINT



P - Potentiomètre
 EC - Contrôle Enthalpie
 LM - Module Logique
 TF - Transformateur

RC - Télécommande
 RE - Sonde Enthalpie Retour
 RS - Sonde Température Retour
 DS - Sonde Température Impulsion

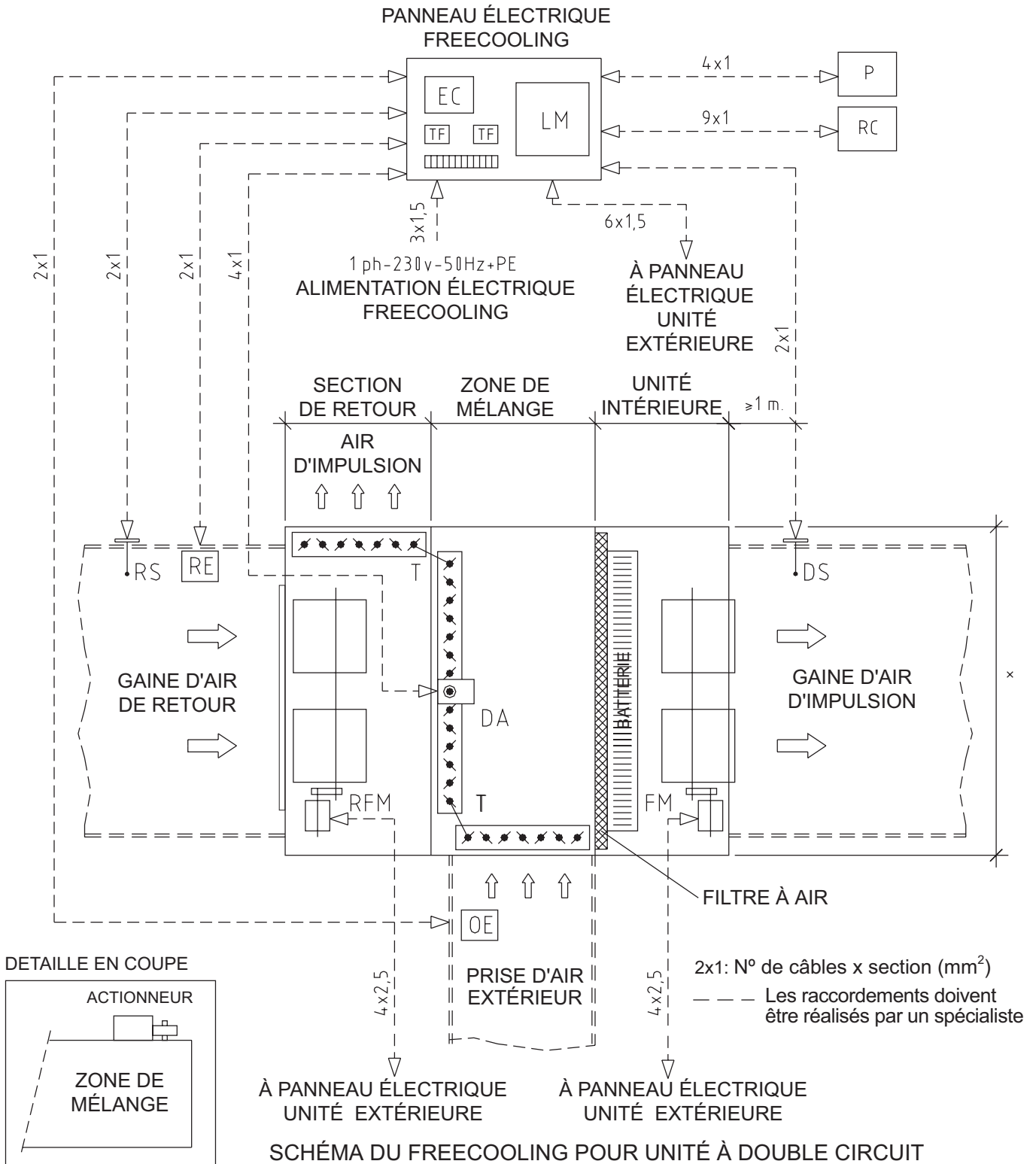
DA - Actionneur Vannes
 FM - Moteur du ventilateur d'impulsion
 OE - Sonde Enthalpie Extérieure
 T - Transmission

1.- CARACTÉRISTIQUES GÉNÉRALES

1.5.- OPTIONS DISPONIBLES

FREECOOLING

SCHÉMA DU FREECOOLING ENTHALPIQUE AVEC VENTILATEUR D'APPOINT



P - Potentiomètre
EC - Contrôle Enthalpie
LM - Module Logique
TF - Transformateur

RC - Télécommande
RE - Sonde Enthalpie Retour
RS - Sonde Température Retour
DS - Sonde Température Impulsion

DA - Actionneur Vannes
RFM - Ventilateur de retour
FM - Moteur du ventilateur d'impulsion
OE - Sonde Enthalpie Extérieure
T - Transmission

1.- CARACTÉRISTIQUES GÉNÉRALES

1.5.- OPTIONS DISPONIBLES

FREECOOLING

SCHÉMA DU FREECOOLING THERMOSTATIQUE SANS VENTILATEUR D'APPOINT

PANNEAU ÉLECTRIQUE
UNITÉ EXTÉRIEURE

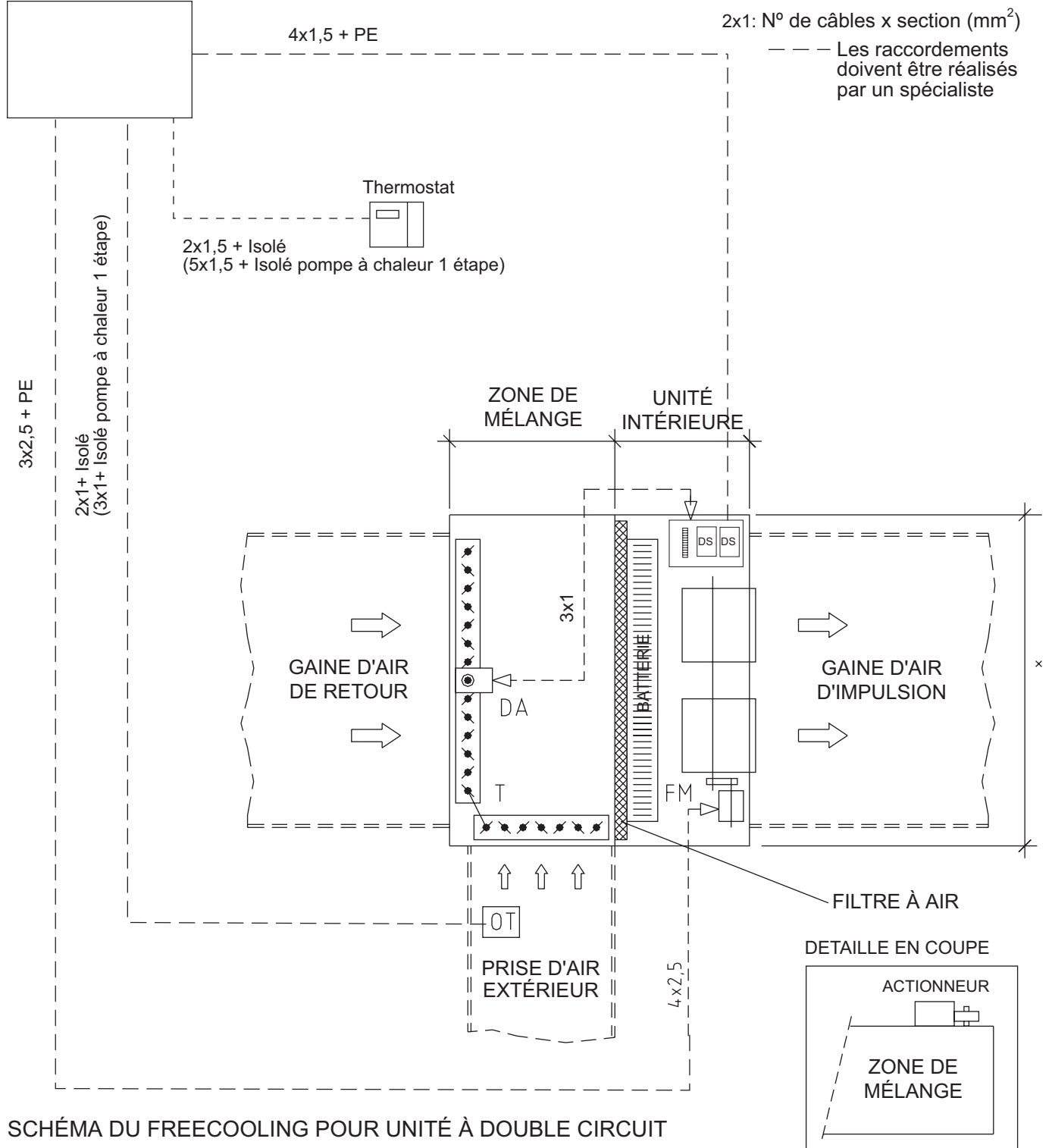


SCHÉMA DU FREECOOLING POUR UNITÉ À DOUBLE CIRCUIT

- DS - Sonde Température Impulsion
- DA - Actionneur Vannes
- FM - Moteur du ventilateur d'impulsion
- OT - Sonde Température Extérieure
- T - Transmission

1.- CARACTÉRISTIQUES GÉNÉRALES

1.5.- OPTIONS DISPONIBLES

FREECOOLING

SCHÉMA DU FREECOOLING THERMOSTATIQUE AVEC VENTILATEUR D'APPOINT

PANNEAU ÉLECTRIQUE

UNITÉ EXTÉRIEURE

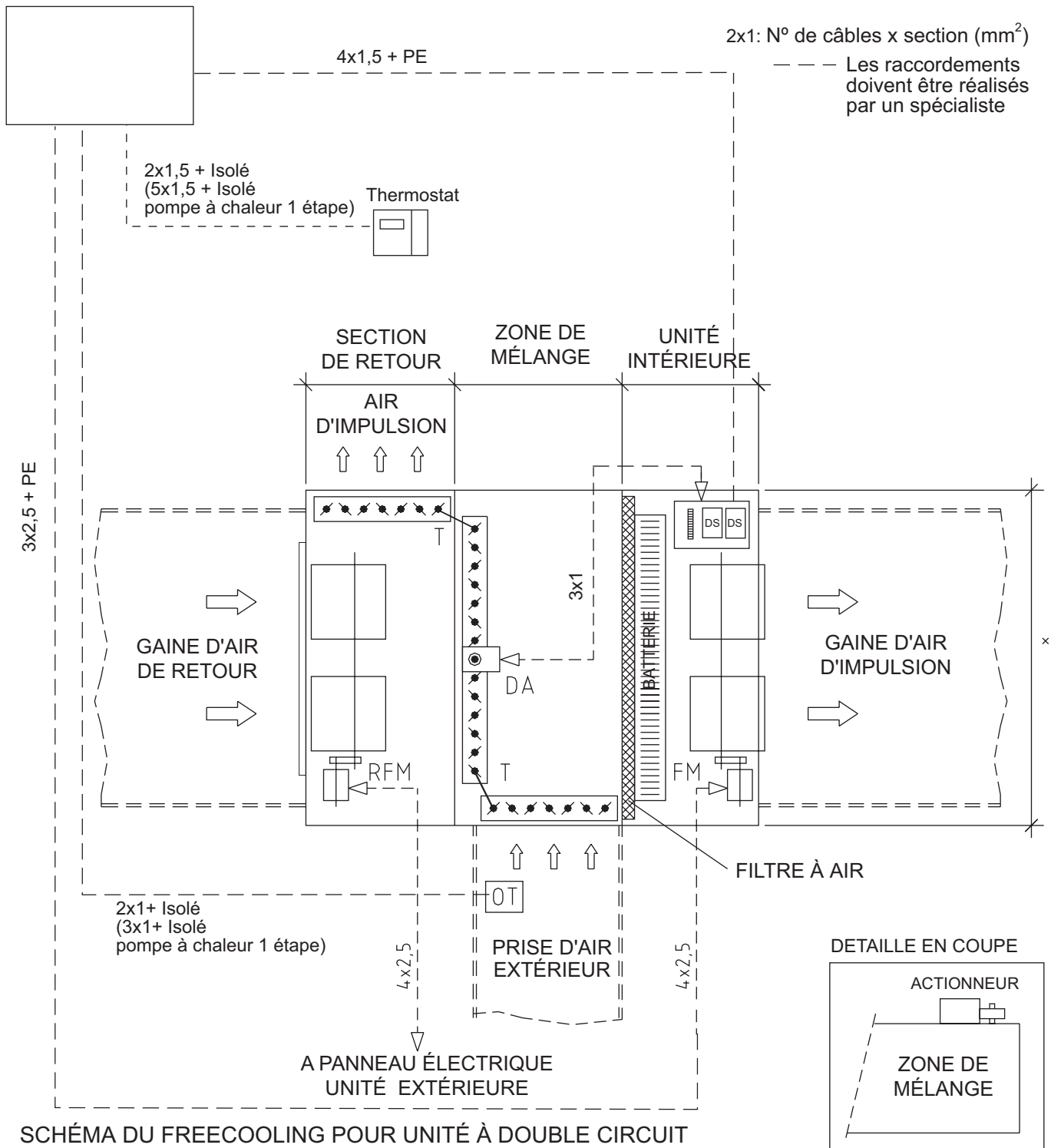


SCHÉMA DU FREECOOLING POUR UNITÉ À DOUBLE CIRCUIT

DS - Sonde Température Impulsion

DA - Actionneur Vannes

RFM - Ventilateur de retour

FM - Moteur du ventilateur d'impulsion

OT - Sonde Température Extérieure

T - Transmission

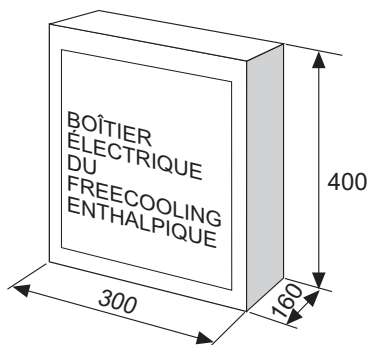
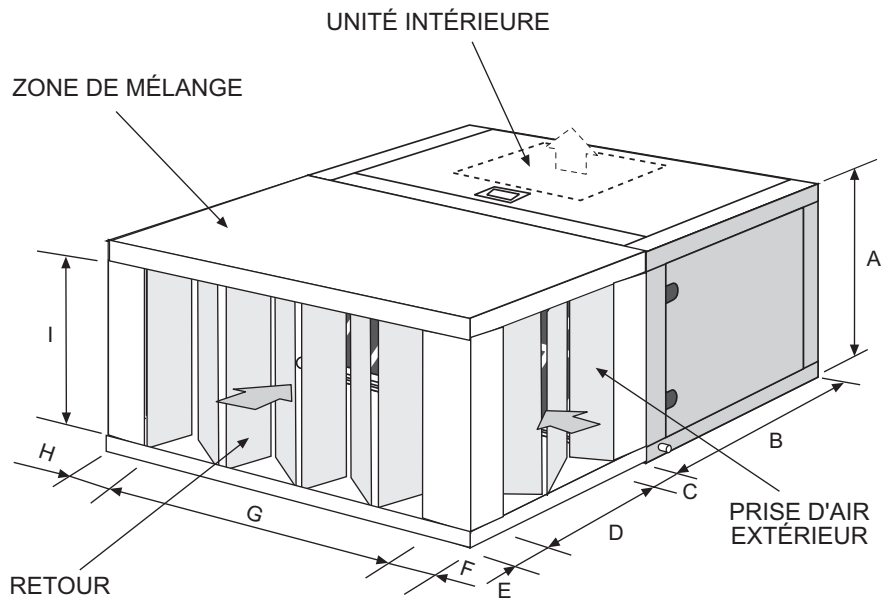
1.- CARACTÉRISTIQUES GÉNÉRALES

1.5.- OPTIONS DISPONIBLES

FREECOOLING

DIMENSIONS FREECOOLING SANS VENTILATEUR D'APPOINT

MODÈLES 22E-24E-28E-32E-38E-43E-50E



Le boîtier électrique du freecooling est fourni séparément à l'intérieur du caisson de mélange. Il doit être installé par un spécialiste.

La position du registre peut être différente de celle de la photo. Consultez les dessins.

		MODÈLES 22-24-28-32	MODÈLE 38	MODÈLES 43-50
A		640	640	640
B		750	750	750
C		98	73,5	92,5
D		750	750	1015
E		52	76,5	92,5
F		222	222	241
G		750	876	1140
H		222	222	241
I		499	500	530
POIDS Kg	UNITÉ INTÉRIEURE	22-24=105 / 28-32=110	145	43=280 / 50=305
	ZONE DE MÉLANGE	100	100	130

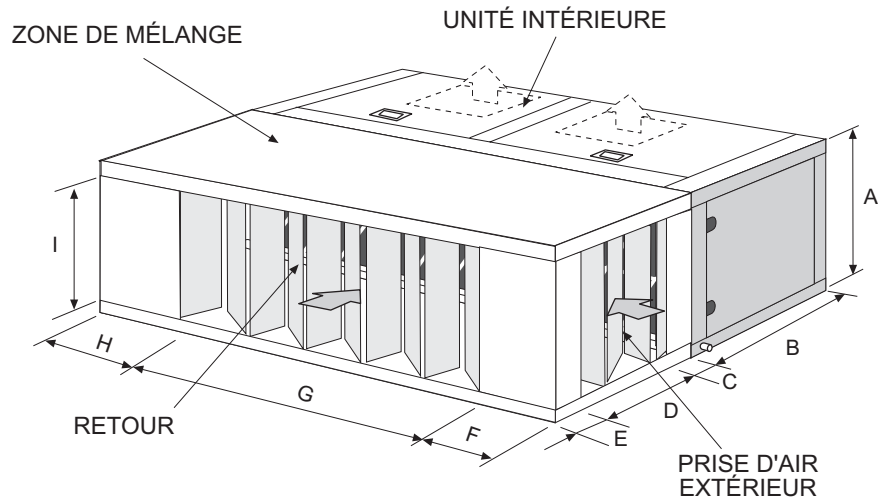
1.- CARACTÉRISTIQUES GÉNÉRALES

1.5.- OPTIONS DISPONIBLES

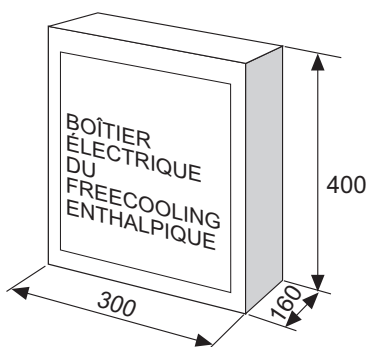
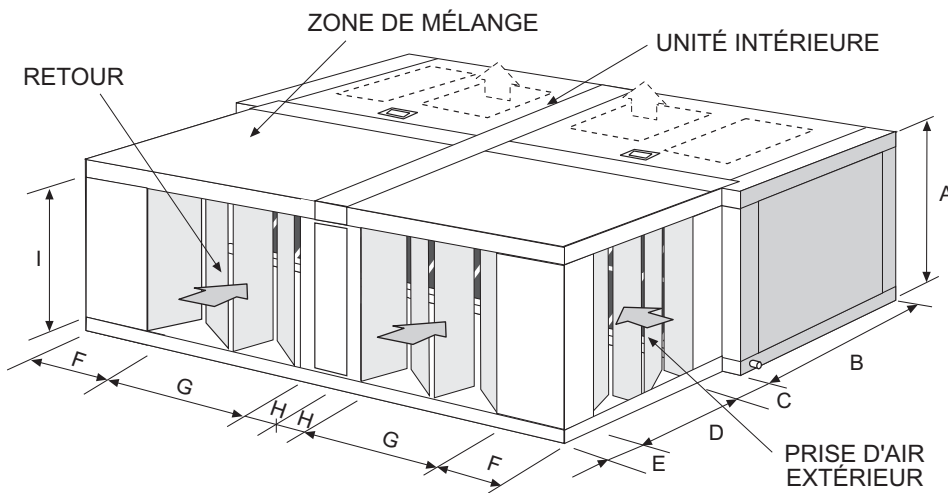
FREECOOLING

DIMENSIONS FREECOOLING SANS VENTILATEUR D'APPOINT

MODÈLES 44D-48D-56D-64D-76D



MODÈLES 86D-100D



Le boîtier électrique du freecooling est fourni séparément à l'intérieur du caisson de mélange. Il doit être installé par un spécialiste.

La position du registre peut être différente de celle de la photo. Consultez les dessins.

	MODÈLES 44-48-56-64	MODÈLE 76	MODÈLES 86-100	
A	640	640	640	
B	750	750	750	
C	100,5	100,5	50	
D	749	749	1000	
E	50,5	50,5	150	
F	250	312,5	233	
G	1750	1875	1125	
H	250	312,5	93	
I	499	499	550	
POIDS	UNITÉ INTÉRIEURE	44-48=220 / 56-64=240	265	86=270 / 100=295
Kg	ZONE DE MÉLANGE	130	135	250

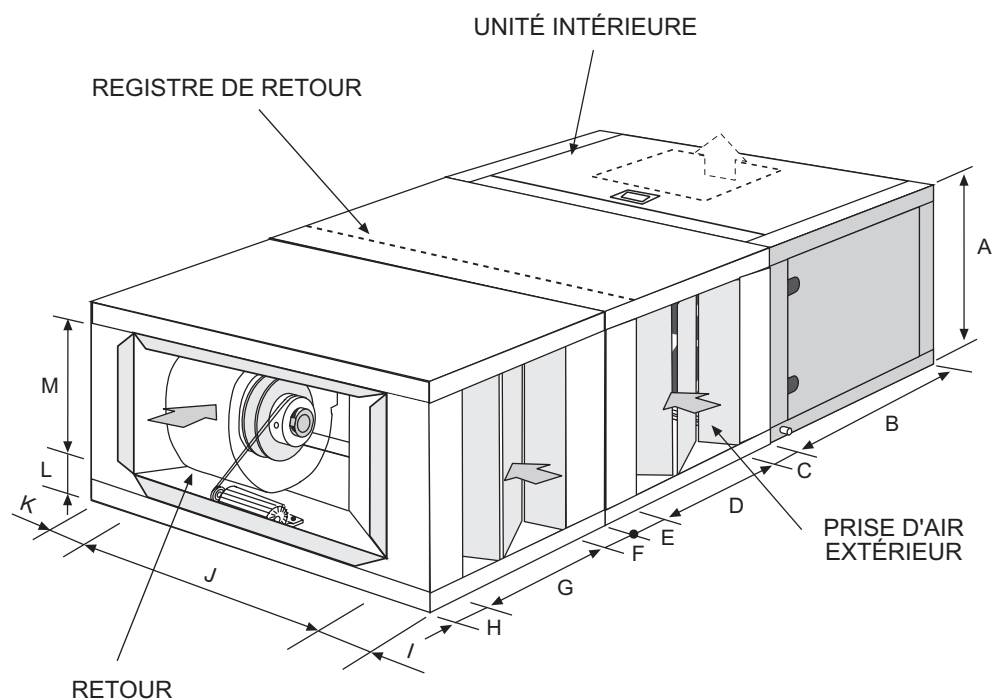
1.- CARACTÉRISTIQUES GÉNÉRALES

1.5.- OPTIONS DISPONIBLES

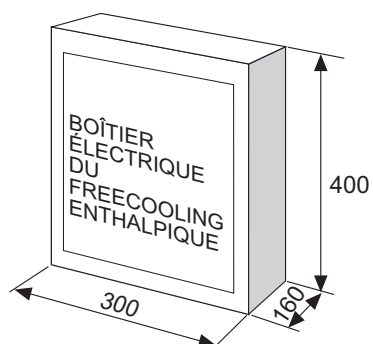
FREECOOLING

DIMENSIONS FREECOOLING AVEC VENTILATEUR D'APPOINT

MODÈLES 22E-24E-28E-32E-38E-43E-50E



La position du registre peut être différente de celle de la photo.
Consultez les dessins.



Le boîtier électrique du freecooling est fourni séparément à l'intérieur du caisson de mélange. Il doit être installé par un spécialiste.

	MODÈLES 22-24-28-32	MODÈLE 38	MODÈLES 43-50	
A	640	640	640	
B	750	750	750	
C	98	73,5	92,5	
D	750	750	1015	
E	52	76,5	92,5	
F	48	48	92,5	
G	750	750	1015	
H	102	102	92,5	
I	186	186	231	
J	822	948	1160	
K	186	186	231	
L	96,5	96,5	96,5	
M	500	500	500	
	UNITÉ INTÉRIEURE	22-24=105 / 28-32=110	145	43=280 / 50=305
POIDS Kg	ZONE DE MÉLANGE	100	100	130
	SECTION DE RETOUR	22-24=120 / 28-32=125	125	210

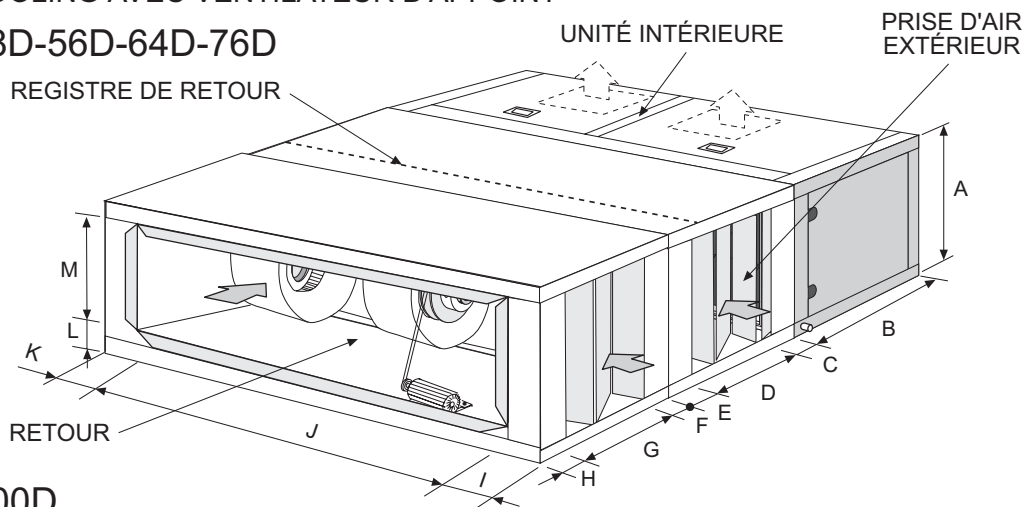
1.- CARACTÉRISTIQUES GÉNÉRALES

1.5.- OPTIONS DISPONIBLES

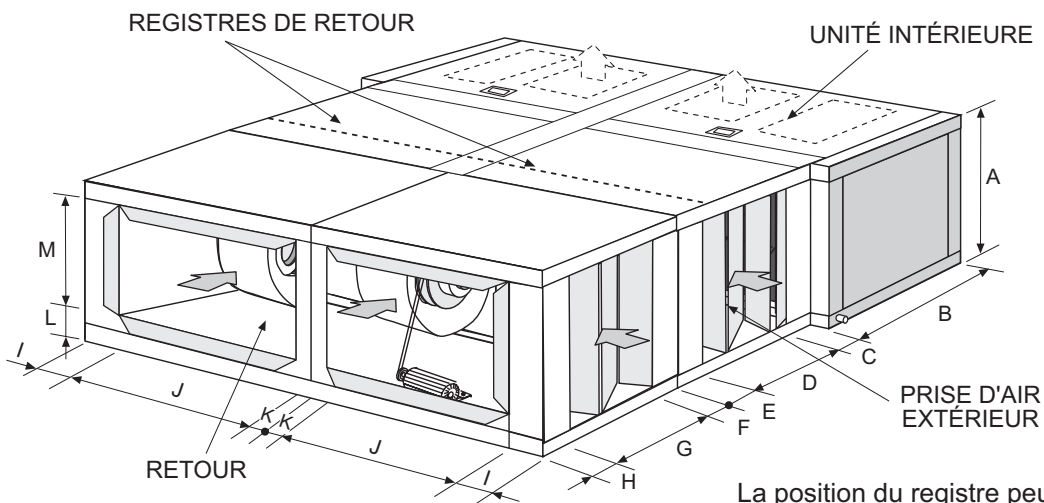
FREECOOLING

DIMENSIONS FREECOOLING AVEC VENTILATEUR D'APPOINT

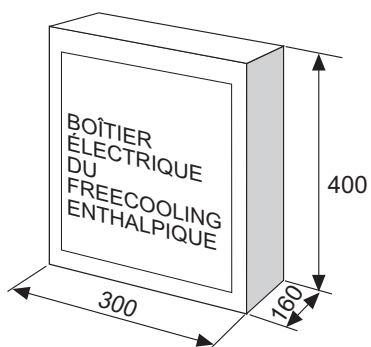
MODÈLES 44D-48D-56D-64D-76D



MODÈLES 86D-100D



La position du registre peut être différente de celle de la photo. Consultez les dessins.



Le boîtier électrique du freecooling est fourni séparément à l'intérieur du caisson de mélange. Il doit être installé par un spécialiste.

	MODÈLES 44-48-56-64	MODÈLE 76	MODÈLES 86-100
A	640	640	640
B	750	750	750
C	100,5	100,5	50
D	749	749	1000
E	50,5	50,5	150
F	48	48	45
G	750	750	1010
H	102	102	145
I	186	311	191,5
J	1878	1878	1204,5
K	186	311	15
L	96,5	96,5	88
M	500	500	500
POIDS Kg	UNITÉ INTÉRIEURE	44-48=220 / 56-64=240	265
	ZONE DE MÉLANGE	130	135
	SECTION DE RETOUR	195	200
			86=270 / 100=295

2.- INSTALLATION

2.1.- OPERATIONS PRELIMINAIRES



Toutes les opérations d'INSTALLATION ET DE MAINTENANCE doivent être effectuées par du PERSONNEL QUALIFIE.

L'unité doit être transportée en POSITION HORIZONTALE sur ses supports métalliques, toute autre position risque d'entraîner de graves dommages à l'unité.

Au moment de la réception de l'unité, vérifiez que celle-ci ne présente pas de traces de coups ou d'autres défauts, selon les instructions figurant sur l'emballage. Si c'était le cas, vous pouvez refuser l'unité en informant de votre décision le Département de Distribution de LENNOX et en expliquant la raison du refus de la machine sur le bon de livraison de la société de transport. Toute réclamation postérieure adressée au département de Distribution de LENNOX motivée par ce type d'anomalie ne pourra être retenue au titre de la garantie. Vous devez prévoir un espace libre suffisamment grand pour le logement de l'unité.

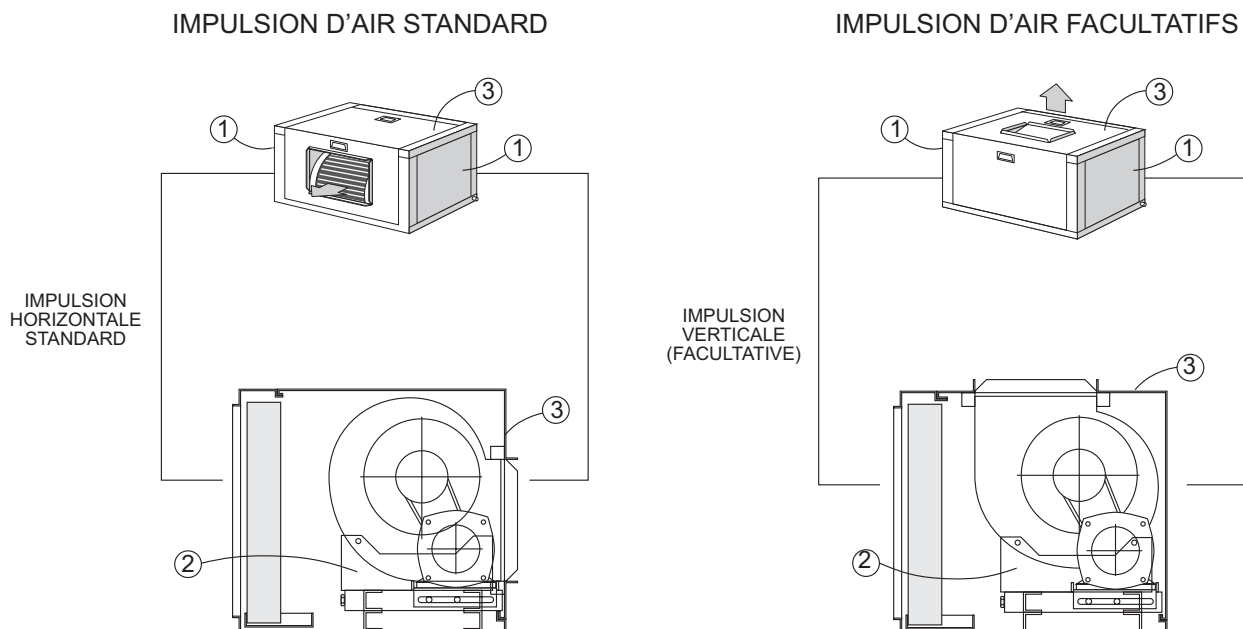


Au moment de l'installation de l'unité, tenez compte de l'emplacement de la Plaque de caractéristiques, en vous assurant qu'elle soit toujours visible car les données qu'elle contient seront nécessaires à sa maintenance.

Les unités ont été conçues pour être installées avec conduits, calculées par du personnel technique qualifié. Utilisez des joints élastiques pour la jonction des conduits aux extrémités de l'unité. Evitez les passages d'air entre aspiration et impulsion, tant pour la section extérieure que pour la section intérieure. Le lieu d'installation doit pouvoir supporter le poids de l'unité en fonctionnement.

2.- INSTALLATION

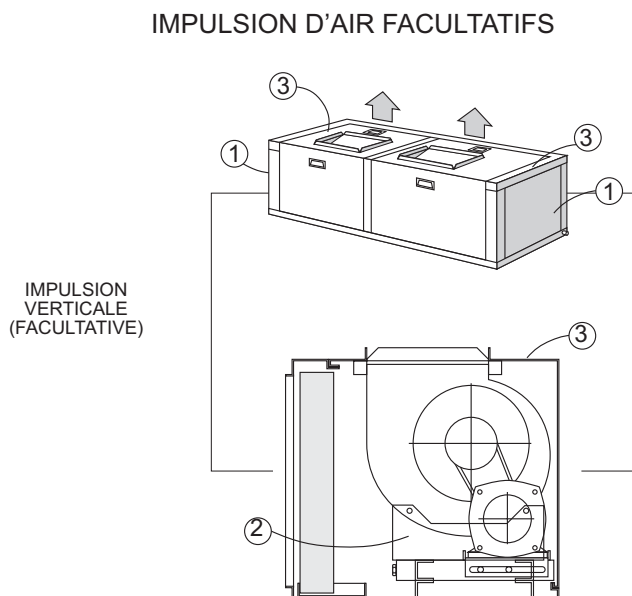
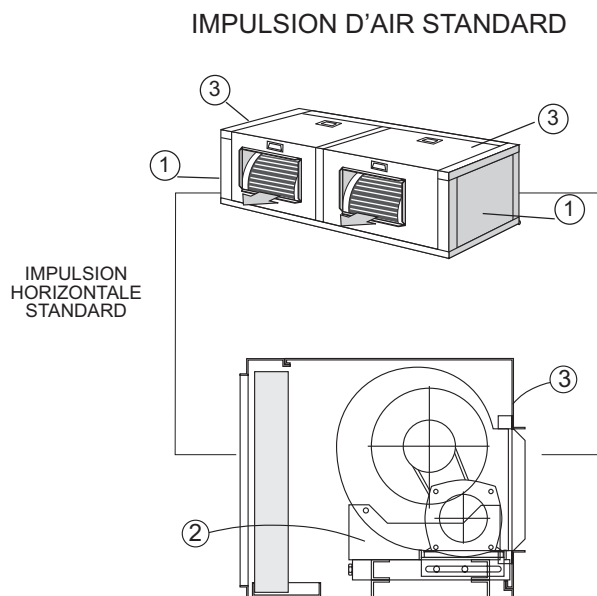
2.2.- OPERATIONS FACULTATIVES PREALABLES A L'INSTALLATION DE L'UNITÉ : CHANGEMENT DE POSITION DES VENTILATEURS POUR LES UNITÉS MODÈLES 22E-24E-28E-32E-38E-43E-50E



- 1 Vérifiez que l'unité est bien débranchée électriquement.
- 2 Dévissez et ôtez les panneaux latéraux (1) et (3).
- 3 Détendez les courroies de transmission et démontez-les.
- 4 Démontez la poulie de l'axe des poulies.
- 5 Démontez l'ensemble des ventilateurs de son support (2).
- 6 Mettez les ventilateurs en position de déchargement horizontal en les faisant tourner.
- 7 Fixez les ventilateurs de nouveau dans les supports (2) qui ne doivent pas être bougés.
- 8 Placez la poulie sur l'axe du ventilateur, du côté qui coïncide avec le moteur, montez les courroies et alignez-les.
- 9 Tendez correctement les courroies.
- 10 Fixez de nouveau les panneaux supérieurs et latéraux et vissez-les, (1) et (3).

2.- INSTALLATION

2.2.- OPERATIONS FACULTATIVES PREALABLES A L'INSTALLATION DE L'UNITÉ : CHANGEMENT DE POSITION DES VENTILATEURS POUR LES UNITÉS MODÈLES 22E-24E-28E-32E-38E-43E-50E



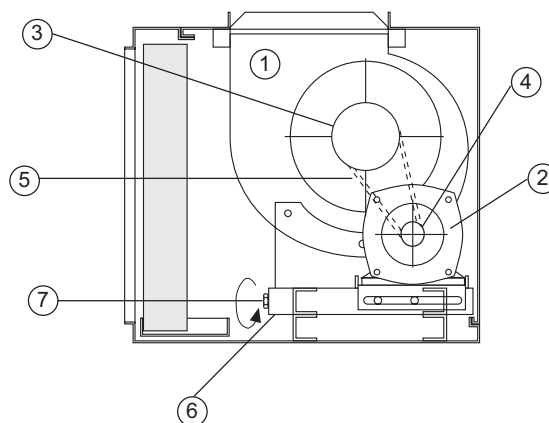
- 1 Vérifiez que l'unité est bien débranchée électriquement.
- 2 Dévissez et ôtez les panneaux latéraux (1) et (3).
- 3 Détendez les courroies de transmission et démontez-les.
- 4 Démontez la poulie de l'axe des poulies.
ATTENTION!! Modèles 86D-100D: dévissez le bas de la plaque de base.
- 5 Démontez l'ensemble des ventilateurs de son support (2).
- 6 Mettez les ventilateurs en position de déchargement horizontal en les faisant tourner.
- 7 Fixez les ventilateurs de nouveau dans les supports (2) qui ne doivent pas être bougés.
ATTENTION!! Modèles 86D-100D: fixez le bas de la plaque de base.
- 8 Placez la poulie sur l'axe du ventilateur, du côté qui coïncide avec le moteur, montez les courroies et alignez-les.
- 9 Tendez correctement les courroies.
- 10 Fixez de nouveau les panneaux supérieurs et latéraux et vissez-les, (1) et (3).

2.- INSTALLATION

2.3.- OPERATIONS FACULTATIVES PREALABLES A L'INSTALLATION DE L'UNITÉ :

LA VENTILATION DES UNITÉS LECK- LEHA- LEHK SE COMPOSE DES ÉLÉMENTS SUIVANTS:

- 1.-Ventilateur centrifuge (simple ou double).
- 2.- Moteur de mise en marche.
- 3.- Poulie fixe du ventilateur.
- 4.- Poulie extensible du moteur du ventilateur
- 5.- Poulie/s de transmission.
- 6.- Base du moteur avec système de déplacement pour la tension des courroies.
- 7.- Vis de tension.



RÉGULATION DU DÉBIT DANS LES VENTILATEURS

Le ventilateur pour toutes les unités intérieures comporte une poulie variable incorporée dans le moteur d'actionnement, où il est possible de faire varier si nécessaire le diamètre lorsque le ventilateur est éteint afin de modifier le débit de l'air de l'unité.

POULIES VARIABLES

1. Partie fixée
2. Partie mobile
3. Vis de fixation

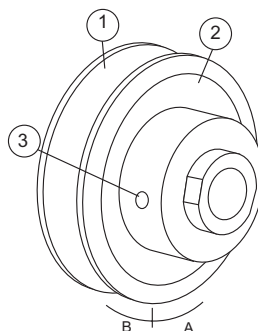
FERMER POULIE:

Pour augmenter le débit du ventilateur, faites tourner la partie mobile dans le sens "B" (dans le sens des aiguilles d'une montre).

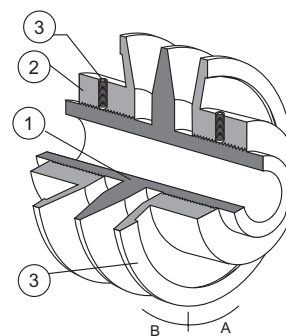
OUVRIR POULIE:

Pour diminuer le débit, tournez dans le sens "A". (dans le sens contraire des aiguilles d'une montre).

POULIE SIMPLE



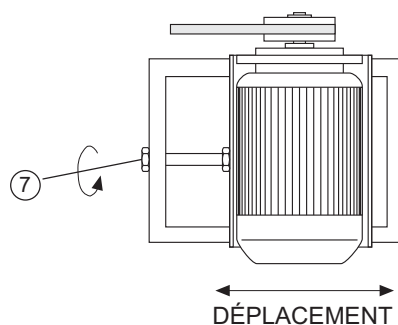
POULIE DOUBLE



TENSION DES COURROIES

Grâce à la vis de tension incorporée dans le bâti du moteur des unités ayant une transmission, nous pouvons aisément tendre les courroies, ainsi qu'en assurer une bonne maintenance.

Lorsque la vis de tension est déplacée, le moteur du ventilateur se déplace vers les côtés afin de tendre la poulie.



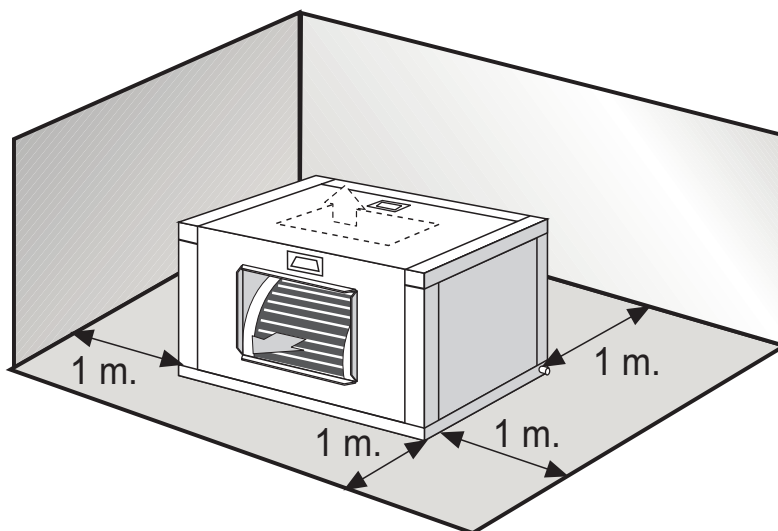
2.- INSTALLATION

2.4.- ESPACE LIBRE POUR L'INSTALLATION

Espace libre autour de l'unité, pour les opérations de maintenance.

ESPACE DE SERVICE

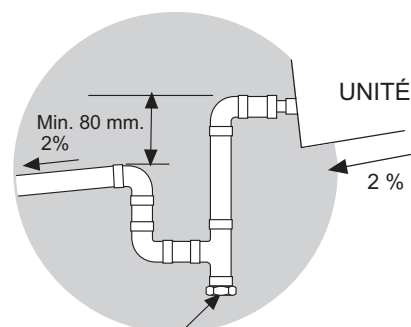
Nous devons laisser un espace libre d'accès ou de service pour faciliter l'installation de conduits, le raccordement de tropleins, l'installation électrique et le nettoyage des filtres, ainsi que pour accéder aisément à l'unité.



2.5.- ECOULEMENTS

Toutes les sections intérieures de ces unités (et les sections extérieures, pour la pompe à chaleur) sont équipées d'un tube d'écoulement en acier fileté 3/4" soudé au plateau de condensateurs.

Des tuyaux de drainage seront montés pour chaque plateau au moyen d'un siphon ayant une différence de hauteur de 80 mm., afin d'éviter que ceux-ci n'évacuent pas du fait de la dépression créée par les ventilateurs. Le tuyau aura une pente de 2%, pour faciliter le drainage des condensats.



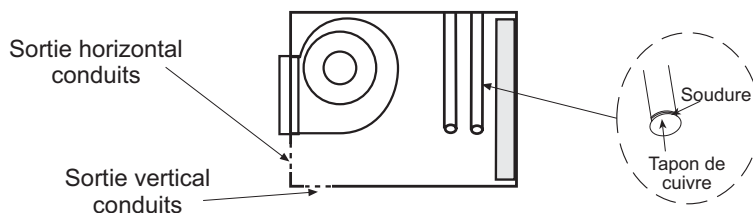
Bouchon pour regard et nettoyage

Inclinez légèrement l'unité (2 %) vers le côté d'écoulement et vérifiez que le plateau de condensateurs est propre et dégagé afin que l'eau puisse s'écouler normalement.

2.- INSTALLATION

2.6.- CONNEXIONS FRIGORIFIQUES

Ce climatiseur est fourni avec des conduits pour gaz et liquide scellés au cuivre à l'intérieur de la structure. Il est possible d'installer les conduits horizontalement ou verticalement.



Les unités se fournissent avec du gaz nitrogène, celui-ci doit être éliminé avant de réaliser une opération, donc procéder de la suivante manière:

1° Retirer le nitrogène de l'unité à travers de la prise de service/pression de 1/4" de haute et basse, et réaliser un petit vide comme mesure de sécurité.

2° Dessouder les disques de cuivre des tubes d'interconnexion.

3° Souder les tuyauterie frigorifique d'interconnexion.

(Réaliser la soudure en appliquant un léger courant de nitrogène à travers de la vanne de service).



Boucher les tubes d'interconnexion frigorifique pour les opérations d'installation, en prévention d'humidités et saleté.

Mettre spéciale attention à la fixation d'isolement et installation des lignes frigorifique.

Éviter des torsions dans la ligne.

2.7.- CONNEXIONS ÉLECTRIQUES



- Avant d'effectuer les connexions électriques, veillez à ce que les sectionneurs électriques soient ouverts.

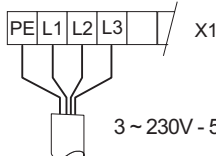
- Pour effectuer les connexions électriques, suivez les instructions du schéma électrique fourni avec l'unité.



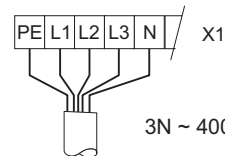
① Alimentation électrique motoventilateur.

② Alimentation batterie électrique.

ALIMENTATION BATTERIE ÉLECTRIQUE TRIPHASIQUES 230V



ALIMENTATION BATTERIE ÉLECTRIQUE TRIPHASIQUES 400V



UNITÉ MODÈLES	N° DE CÂBLES X SECTION (mm ²)				
	① Alimentation électrique motoventilateur	② Alimentation batterie électrique		② Alimentation batterie électrique	
		1 ÉTAPE	2 ÉTAPES	1 ÉTAPE	2 ÉTAPES
22E	4 x 1,5	4 x 10 + 3 x 1,5	-----	4 x 4 + 3 x 1,5	-----
24E	4 x 1,5	4 x 10 + 3 x 1,5	-----	4 x 4 + 3 x 1,5	-----
28E	4 x 1,5	4 x 10 + 3 x 1,5	-----	4 x 4 + 3 x 1,5	-----
32E	4 x 1,5	4 x 10 + 3 x 1,5	-----	4 x 4 + 3 x 1,5	-----
38E	4 x 1,5	4 x 10 + 3 x 1,5	-----	4 x 4 + 3 x 1,5	-----
43E	4 x 2,5	4 x 10 + 3 x 1,5	-----	4 x 4 + 3 x 1,5	-----
50E	4 x 2,5	4 x 10 + 3 x 1,5	-----	4 x 4 + 3 x 1,5	-----
44D	4 x 2,5	4 x 16 + 3 x 1,5	2 x (4 x 10) + 4 x 1,5	4 x 6 + 3 x 1,5	2 x (4 x 4) + 4 x 1,5
48D	4 x 2,5	4 x 16 + 3 x 1,5	2 x (4 x 10) + 4 x 1,5	4 x 6 + 3 x 1,5	2 x (4 x 4) + 4 x 1,5
56D	4 x 2,5	4 x 16 + 3 x 1,5	2 x (4 x 10) + 4 x 1,5	4 x 6 + 3 x 1,5	2 x (4 x 4) + 4 x 1,5
64D	4 x 2,5	4 x 16 + 3 x 1,5	2 x (4 x 10) + 4 x 1,5	4 x 6 + 3 x 1,5	2 x (4 x 4) + 4 x 1,5
76D	4 x 2,5	4 x 16 + 3 x 1,5	2 x (4 x 10) + 4 x 1,5	4 x 6 + 3 x 1,5	2 x (4 x 4) + 4 x 1,5
86D	4 x 2,5	4 x 16 + 3 x 1,5	2 x (4 x 10) + 4 x 1,5	4 x 6 + 3 x 1,5	2 x (4 x 4) + 4 x 1,5
100D	4 x 2,5	4 x 16 + 3 x 1,5	2 x (4 x 10) + 4 x 1,5	4 x 6 + 3 x 1,5	2 x (4 x 4) + 4 x 1,5

- Les sections ont été calculées pour une longueur inférieure à 50m et une chute de tension de 10V. Ne mettez pas l'unité en marche si la chute de tension est supérieure à ce chiffre.

3.- MISE EN MARCHÉ ET FONCTIONNEMENT

3.1.- VERIFICATIONS PRELIMINAIRES

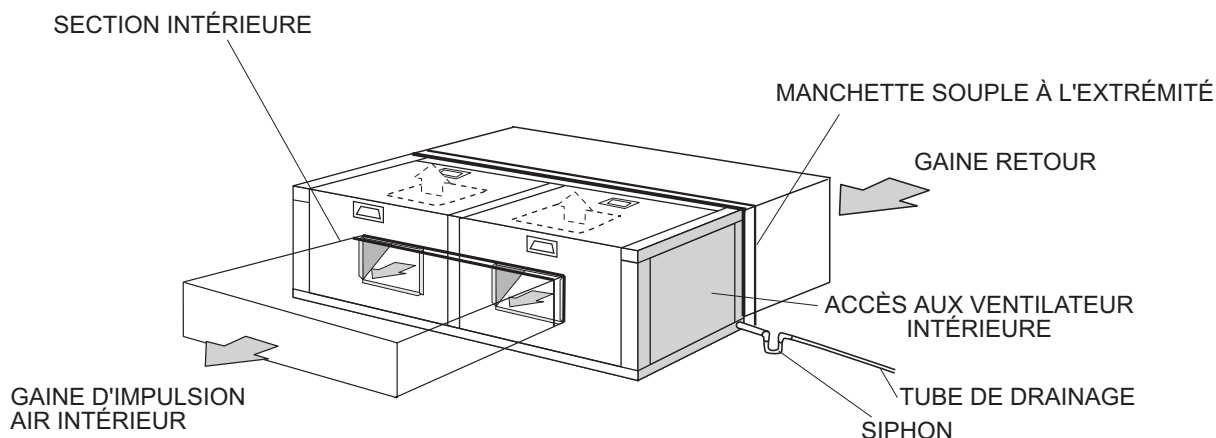
- ① Vérifiez les connexions de tubes d'écoulement, leurs fixations ; vérifiez également que le niveau de l'unité facilite l'écoulement.
- ② Vérifiez l'état des gaines et des grilles (grilles propres et ouvertes, gaines sans coupures, etc.).
- ③ Vérifiez que l'alimentation électrique est la même que celle indiquée sur la plaque de caractéristiques correspondant au schéma électrique de l'unité et que les sections de câbles sont correctes. Vérifiez la fixation des connexions électriques sur les bornes, ainsi que la mise à la terre.
- ④ Vérifiez l'état du filtre à air, qui doit se trouver dans l'emplacement prévu à cet effet et en position correcte (la toile métallique doit être positionnée vers l'intérieur).
- ⑤ Vérifiez avec la main que les ventilateurs tournent librement.

FIGURE CORRESPONDANT A LA CONFIGURATION STANDARD DES UNITÉS MODÈLES **44D-48D-56D-64D-76D**

LOCALISATION

Nous pouvons installer l'unité extérieure à l'extérieur. Si elle est montée à l'intérieur, il faut y installer des conduits d'entrée et de sortie d'air. Aussi bien l'unité intérieure que l'extérieure devront être montées sur des bâtis faits auparavant et s'appuyant sur un matériau absorbant ou sur des antivibratoires, afin d'éviter que les vibrations soient transmises à la structure du bâtiment.

Se réalise toujours à travers un conduit commun ou plénum.



4.- MAINTENANCE

4.1.- MAINTENANCE PREVENTIVE



LA MAINTENANCE PREVENTIVE EVITE DE COUTEUSES REPARATIONS. PAR CONSEQUENT, IL EST NECESSAIRE DE REVISER PERIODIQUEMENT LES ELEMENTS SUIVANTS :

- ETAT GENERAL DE LA CARROSSERIE:

Meuble, peinture, détérioration suite à des coups, oxydations, fixations, état des amortisseurs, des panneaux vissés, s'ils sont installés, etc.

- CONNEXIONS ET INTERCONNEXIONS ÉLECTRIQUES:

Etat des tuyaux, appareils trop serrés, mise à la terre, consommation du compresseur et des ventilateurs et vérification du voltage reçu par l'unité.

- CIRCUIT FRIGORIFIQUE :

Vérifiez que les pressions sont correctes et qu'il n'y a pas de fuite ;

Vérifiez que l'isolation des tubes est correcte, ainsi que les batteries (vérifiez l'absence d'obstructions par des papiers, des plastiques retenus par le flux de l'air, etc.

- ECOULEMENT:

Vérifiez que l'eau s'écoule correctement et que les bandes de condensation sont propres.

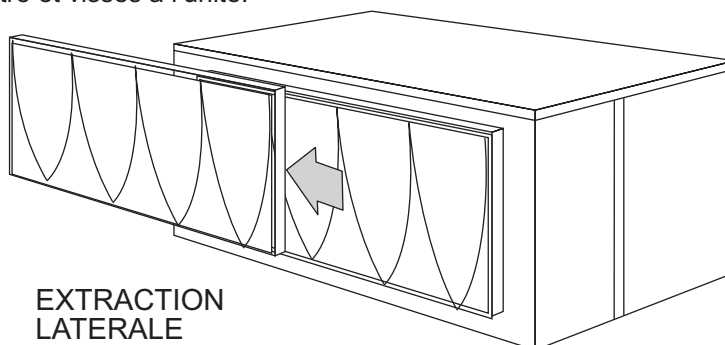
- VENTILATEURS :

Vérifiez qu'ils tournent librement, dans le sens correct et sans bruits étranges.

- FILTRE A AIR :

Le filtre à air peut se retirer latéralement, en le faisant glisser sur la charnière, ou encore par le dessous (voir figure).

Pour l'extraction intérieure, vous devez démonter un des deux dispositifs de fixation (voir modèle) situés au-dessous de la charnière du filtre et vissés à l'unité.



EXTRACTION
LATERALE

Le nettoyage du filtre peut être effectué à l'aide d'un aspirateur ou en le lavant à l'eau savonneuse. La périodicité du nettoyage ou du remplacement du filtre à air dépend de la qualité de l'air du local (fumées, vapeurs, particules en suspension, etc.).

Souvenez-vous que le filtre doit être placé en veillant à ce que la toile métallique soit positionnée vers l'intérieur de l'unité.



Souvenez-vous que vous pouvez programmer dans la commande de contrôle un paramètre d'alerte relatif au nettoyage ou au remplacement du filtre à air, en fonction des heures de fonctionnement du ventilateur de la section intérieure.



www.lennox europe.com

BELGIQUE, LUXEMBOURG
www.lennoxbelgium.com

REPUBLIQUE TCHEQUE
www.lennox.cz

FRANCE
www.lennoxfrance.com

ALLEMAGNE
www.lennoxdeutschland.com

GRANDE BRETAGNE
www.lennoxuk.com

IRLANDE
www.lennoxireland.com

PAYS BAS
www.lennoxnederland.com

POLOGNE
www.lennoxpolska.com

PORTUGAL
www.lennoxportugal.com

RUSSIE
www.lennoxrussia.com

SLOVAQUIE
www.lennoxdistribution.com

ESPAGNE
www.lennoxspain.com

UKRAINE
www.lennoxrussia.com

AUTRES PAYS
www.lennoxdistribution.com

Conformément à l'engagement permanent de Lennox en faveur de la qualité, les caractéristiques, les valeurs nominales et les dimensions sont susceptibles de modification sans préavis, ceci n'engageant pas la responsabilité de Lennox. Une installation, un réglage, une modification ou une opération de maintenance incorrecte peut endommager l'équipement et provoquer des blessures corporelles.. L'installation et la maintenance doivent être confiées à un installateur ou à un technicien de maintenance qualifié.



MIL66F-0701 09-2006