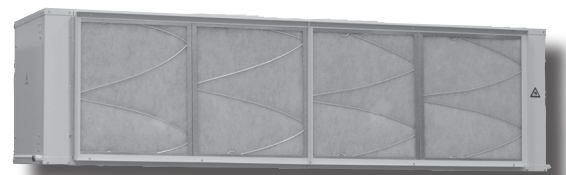


Installations - betriebs- und wartungshandbuch **AIRCOOLAIR** - LECM/LEHM



- Providing indoor climate comfort



ACHTUNG: Vor Ausführung jeglicher Art von Arbeiten lesen Sie bitte dieses Handbuch sorgfältig durch.

INHALTSVERZEICHNIS

ZU BEACHTENDE PUNKTE	SEITE 2
DATENBLATT FÜR INBETRIEBNAHME DER EINHEIT	SEITE 3
1.- ALLGEMEINE EIGENSCHAFTEN	SEITE
1.1.- PHYSIKALISCHE DATEN	4
1.2.- ELEKTRISCHE DATEN	4-5
1.3.- LEISTUNGSDATEN VENTILATOR	6-8
1.4.- ABMESSUNGEN DER EINHEIT	9
2.- 2.- INSTALLATION	SEITE
2.1.- INSTALLATIONSANWEISUNGEN	10
2.2.- OPTIONALE OPERATION VOR AUFSTELLUNG UND INSTALLATION DER EINHEIT: REGELUNG DES VENTILATOR-LUFTDURCHSATZES	10
2.3.- ABSTAND FÜR KUNDENDIENST	11
2.4.- ENTWÄSSERUNG	11
2.5.- KÜHLMITTELANSCHLÜSSE	11
2.6.- ELEKTRISCHE ANSCHLÜSSE	12
2.7.- INSTALLATION DER OPTIONEN	13-20
3.- INBETRIEBNAHME UND BETRIEB	SEITE
3.1.- VORBEREITENDE KONTROLLEN VOR DER ERSTINSTALLATION	21
4.-WARTUNG	SEITE
4.1.- VORBEUGENDE WARTUNG	21
4.2.- FEHLERDIAGNOSE	22

Die Firma Lennox hat sich seit ihrer Gründung im Jahr 1895 mit umweltfreundlichen Lösungen einen soliden Ruf erarbeitet. Mit unserer Produktpalette AIRCOOLAIR erfüllen wir auch weiterhin die hohen Qualitätsstandards bei, für die unser Name steht. Mit flexiblen Designlösungen geben wir die passende Antwort auf IHRE Bedürfnisse, ohne irgendein Detail außer Acht zu lassen. Unsere Geräte sind auf dem neuesten Stand der Technik, einfach zu warten, und erfüllen selbstverständlich höchste Qualitätsstandards.

Informationen über lokale Vertretungen unter www.lennox europe.com.

Alle in dieser Anleitung enthaltenen technischen und technologischen Informationen einschließlich von uns bereitgestellter Zeichnungen und technischer Beschreibungen, bleiben das Eigentum von Lennox und dürfen ohne vorheriges schriftliches Einverständnis von Lennox nicht verwendet (außer für den Betrieb dieses Produkts), vervielfältigt, herausgegeben oder Dritten zugänglich gemacht werden.

WICHTIGE PUNKTE

WARNHINWEISE UND GEFAHRENSYMBOLS



Abrasive
Oberfläche



Niedrige
Temperaturen



Hohe
Temperaturen



Verletzungsgefahr
durch beweglich
Teile



Elektrische
Spannung



Verletzungsgefahr
durch drehende
Teile

ELEKTRISCHE ANSCHLÜSSE



Vergewissern Sie sich vor Ausführung jeglicher Art von Arbeiten an der Maschine, dass das Gerät vollständig von der Stromversorgung getrennt ist.

Bei der elektrischen Installation des Gerätes sind die lokalen und nationalen Vorschriften entsprechend zu beachten.

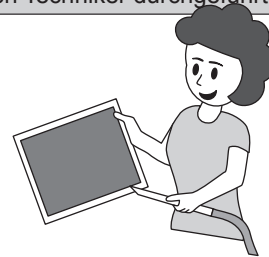
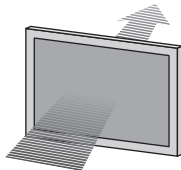
ACHTUNG

Gefahr durch Elektroschock. Schwere oder tödliche Verletzungen sind möglich. Vor der Durchführung von Wartungs- oder Servicearbeiten am Gerät muß der Netzstecker gezogen werden. Der Ventilator darf nicht laufen.

Zum Reinigen des Luftfilters ist kein Techniker erforderlich; wenn jedoch eine elektrische oder mechanische Arbeit durchzuführen ist, sollte diese von einem entsprechend ausgebildeten Techniker durchgeführt werden.

REINIGUNG DES FILTERS

Überprüfen Sie den Luftfilter und stellen Sie sicher, daß er nicht durch Staub oder Schmutz verstopft ist.



Wenn der Filter verschmutzt ist, waschen Sie ihn in einer Schüssel mit neutraler Seife und Wasser und legen Sie ihn zum Trocknen in den Schatten, bevor Sie ihn wieder in das Gerät einsetzen.

Standard-Richtlinien für Lennox -Geräte

Alle in dieser Betriebsanleitung enthaltenen technischen Daten einschließlich der Diagramme und technischen Beschreibungen bleiben Eigentum von Lennox und dürfen ohne vorherige schriftliche Genehmigung durch Lennox weder verwendet (außer von dem Betreiber um sich mit dem Gerät vertraut zu machen) noch reproduziert, fotokopiert oder an Dritte übertragen werden.

Die in der Betriebsanleitung veröffentlichten Daten basieren auf den jeweils aktuellen Informationen. Wir behalten uns jedoch das Recht auf Änderungen ohne vorherige Mitteilung vor.

Wir behalten uns das Recht vor, unsere Produkte ohne vorherige Mitteilung zu ändern, wobei dies jedoch nicht die Verpflichtung zur Modifizierung zuvor ausgelieferter Produkte einschließt.

Diese Betriebsanleitung enthält nützliche und wichtige Informationen für einen reibungslosen Betrieb und eine korrekte Wartung des darin beschriebenen Gerätes.

Die Anweisungen enthalten auch Richtlinien zur Vermeidung von Unfällen und schweren Schäden vor der Inbetriebnahme des Gerätes und während des Betriebes sowie für einen reibungslosen und fehlerfreien Betrieb. Lesen Sie die Betriebsanleitung vor der Inbetriebnahme des Gerätes sorgfältig durch, machen Sie sich mit dem Gerät und den erforderlichen Installationen vertraut und befolgen Sie die darin enthaltenen Anleitungen. Eine entsprechende Schulung zur Anwendung des Geräts ist sehr wichtig. Diese Betriebsanleitung muß an einem sicheren Ort in der Nähe des Gerätes aufbewahrt werden.

Wie beinahe alle Geräte erfordert auch dieses Gerät eine regelmäßige Wartung. Dieser Abschnitt betrifft das Wartungspersonal und die durchzuführenden Wartungsarbeiten.

Wenn Sie Fragen haben oder weitere Informationen über Ihr Gerät wünschen, nehmen Sie bitte mit uns Kontakt auf.

DATENBLATT FÜR INBETRIEBNAHME DER EINHEIT

EINHEIT: _____ SERIENNR.: _____

KENNZEICHNUNG DER STEUERTAFEL: _____

AUFSTELLUNGORT (ADRESSE): _____

AUFSTELLER: _____ TEL. AUFSTELLER: _____

ADRESSE DES AUFSTELLERS: _____

DATUM INBETRIEBNAHME: _____

ÜBERPRÜFUNGEN:

VERSORGUNGSSPANNUNG: _____ GERÄTE-NENNSPANNUNG: _____

JA NEIN

WASSERABLASSROHR MIT WASSERVERSCHLUSS

SAUBERER INNEN-LUFTFILTER

NETZANSCHLUSS FÜR STROMVERSORGUNG

DATENEINGABE:

KÜHLZYKLUS

HEIZZYKLUS

Luftdurchsatz: _____

Luftdurchsatz: _____

Lufteinlasstemperatur, Innenschlange: _____ °C

Lufteinlasstemperatur, Innenschlange: _____ °C

Druckobergrenze: _____

Druckobergrenze: _____

Druckuntergrenze: _____

Druckuntergrenze: _____

STROMAUFNAHME (A)

Innenventilator: _____ / _____ / _____

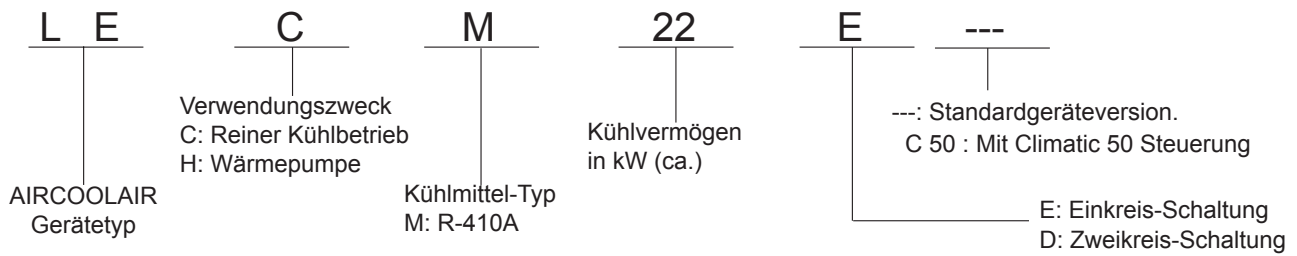
Innenventilator: _____ / _____ / _____

Installierte Optionen: _____

Bemerkungen: _____

1.- ALLGEMEINE EIGENSCHAFTEN

1.1.- PHYSIKALISCHE DATEN



i LECM: Einheit nur für Kühlbetrieb R-410A.
LEHM: Wärmepumpen-Einheit R-410A.

GEWICHT BEI STANDARDGERÄTEN

MODELLE	22E	26E	32E	38E	43E-44E	52D	64D-68E	76D-76E	86D	112D	128D	152D
NETTOGEWICHT	108	111	115	150	160	170	242	259	276	470	480	490

ZUSÄTZLICHER GEWICHT FÜR OPTIONEN

ELEKTROHEIZUNG

MODELLE LECM/LEHM	22E-26E-32E-38E-43E-44E	52D	64D-76D-86D	112D-128D-152D
GEWICHT kg	10	20	64D Y 76D=20; 86D=30	45

WASSERHEIZUNG

MODELLE LECM/LEHM	22E-26E-32E	38E	43E-44E	52D-64D/68E	76D/76E	86D	112D-128D-152D
GEWICHT kg	10	12	16	20	24	30	40

HOCHLEISTUNGSVENTILATOREN.

MODELLE LECM/LEHM	22E	26E	32E	38E	43E-44E	52D	64D-68E	76D-76E	86D	112D	128D	152D
GEWICHT kg	6.50	3.00	3.00	5.00	0	3.00	3.00	3.00	13.00	13.00	8.00	8.00

FREE-COOLING, RÜCKLUFTABSCHNITT

MODELLE LECM/LEHM	22E	26E	32E	38E	43E-44E	52D	64D-68E	76D-76E	86D	112D	128D	152D
GEWICHT kg	50	50	50	75	75	75	165	165	165	190	190	190

RÜCKLUFTVENTILATOR

MODELLE LECM/LEHM	22E	26E	32E	38E	43E-44E	52D	64D-68E	76D-76E	86D	112D	128D	152D
GEWICHT kg	n/a	n/a	n/a	n/a	n/a	n/a	145	145	145	230	230	230

ABLUFVENTILATOR

LECM/LECMHM	22E	26E	32E	38E	43E-44E	52D	64D-68E	76D-76E	86D	112D	128D	152D
GEWICHT Kg	25	25	25	28	28	28	37	37	37	65	65	65

1.2.- ELEKTRISCHE DATEN

STROMVERBRAUCH BEI STANDARDGERÄTEN.

MODELLE		LECM 22E LEHM 22E	LECM 26E LEHM 26E	LECM 32E LEHM 32E	LECM 38E LEHM 38E	LECM 43E LEHM 43E-44E	LECM 52D LEHM 52D
Spannung	Ph/V/Hz	3N~400V 50Hz					
Max. Leistungsaufnahme	kW	0.74	1.45	1.45	1.89	2.69	2.69
Maximalstrom	A	1.40	2.59	2.59	3.45	4.80	4.80
Anlaufstrom	A	6.44	13.0	13.0	17.3	26.4	26.4

MODELLE		LECM 64D LEHM 64D	LECM 76D LEHM 76D	LECM 86D LEHM 86D	LECM 112D LEHM 112D	LECM 128D LEHM 128D	LECM 152D LEHM 152D
Spannung	Ph/V/Hz	3N~400V 50Hz					
Max. Leistungsaufnahme	kW	2.69	3.63	5.06	5.06	6.38	6.38
Maximalstrom	A	4.80	6.48	8.60	8.60	11.1	11.1
Anlaufstrom	A	26.4	35.6	60.2	60.2	81.0	81.0

1.- ALLGEMEINE EIGENSCHAFTEN

ZUSÄTZLICHER STROMVERBRAUCH FÜR OPTIONEN

ELEKTROHEIZUNG		LECM-LEHM 22E-26E-32E-38E-43E-44E		
Spannung	Ph/V/Hz	3~400V 50Hz		
Maximale Leistungsaufnahme	kW	7.50	11.0	15.0
Maximalstrom	A	10.8	15.9	21.7

ELEKTROHEIZUNG		LECM 52D				LECM 64D-76D-86D				LECM 112D-128D-152D				
NUR KÜHLEN	Spannung	Ph/V/Hz	3~400V 50Hz											
			1 STAGE			2 STAGES	1 STAGE		2 STAGES	1 STAGES		2 STAGES		
	Max. Leistungsaufnahme kW		7.50	11.0	15.0	20.0	11.0	15.0	20.0	30.0	30.0	40.0	40.0	60.0
	Maximalstrom A		10.8	15.9	21.7	28.9	15.9	21.7	28.9	30.0	43.3	57.7	57.7	86.6

ELEKTROHEIZUNG		LEHM 52D			LEHM 64D-76D-86D			LEHM 112D-128D-152D		
WÄRME-PUMPE	Spannung		3~400V 50Hz							
			1 STAGE			1 STAGE			1 STAGE	
	Max. Leistungsaufnahme kW		7.50	11.0	15.0	11.0	15.0	20.0	30.0	40.0
	Maximalstrom A		10.8	15.9	21.7	15.9	21.7	28.9	43.3	57.7

ABLUFVENTILATOR		LECM 22E LEHM 22E	LECM 26E LEHM 26E	LECM 32E LEHM 32E	LECM 38E LEHM 38E	LECM 43E LEHM 43E-44E	LECM 52D LEHM 52D
Spannung	Ph/V/Hz	1N~230V 50Hz					
Maximale Leistungsaufnahme	kW	0.51	0.51	0.51	1.33	1.33	1.33
Maximalstrom	230V A	2.60	2.60	2.60	6.80	6.80	6.80

ABLUFVENTILATOR		LECM 64D LEHM 64D	LECM 76D LEHM 76D	LECM 86D LEHM 86D	LECM 112D LEHM 112D	LECM 128D LEHM 128D	LECM 152D LEHM 152D
Spannung	Ph/V/Hz	3~400V 50Hz					
Maximale Leistungsaufnahme	kW	2.65	2.65	2.65	5.30	5.30	5.30
Maximalstrom	400V A	4.50	4.50	4.50	9.00	9.00	9.00

HOCHDRUCKVENTILATOR		LECM 22E LEHM 22E	LECM 26E LEHM 26E	LECM 32E LEHM 32E	LECM 38E LEHM 38E	LECM 43E LEHM 43E-44E	LECM 52D LEHM 52D
Spannung	Ph/V/Hz	3~400V 50Hz					
Maximale Leistungsaufnahme	kW	0.72	0.43	0.43	0.80	0.00	0.94
Maximalstrom	A	1.19	0.86	0.86	1.35	0.00	1.68
Anlaufstrom	A	6.51	4.30	4.30	9.15	0.00	9.24

HOCHDRUCKVENTILATOR		LECM 64D LEHM 64D	LECM 76D LEHM 76D	LECM 86D LEHM 86D	LECM 112D LEHM 112D	LECM 128D LEHM 128D	LECM 152D LEHM 152D
Spannung	Ph/V/Hz	3~400V 50Hz					
Maximale Leistungsaufnahme	kW	0.94	1.43	1.32	1.32	2.41	2.41
Maximalstrom	A	1.68	2.12	2.50	2.50	4.20	4.20
Anlaufstrom	A	9.24	24.6	20.8	20.8	27.6	27.6

RÜCKLUFTVENTILATOR		LECM 64D LEHM 64D	LECM 76D LEHM 76D	LECM 86D LEHM 86D	LECM 112D LEHM 112D	LECM 128D LEHM 128D	LECM 152D LEHM 152D
Spannung	Ph/V/Hz	3~400V 50Hz					
Maximale Leistungsaufnahme	kW	2.69	3.63	3.63	5.06	6.38	6.38
Maximalstrom	A	4.80	6.48	6.48	8.60	11.1	11.1

1.- ALLGEMEINE EIGENSCHAFTEN

1.3.- LEISTUNGSDATEN VENTILATOR

1.3.1.- STANDARD-LEISTUNGSDATEN VENTILATOR

Überprüfen Sie, ob sie standardmäßig statischen Hochdruck oder die Option mit Rückluft- oder Abluftsensor haben.

		22E				
LUFTDUR-CHSATZ		m³/h	3150	3425	3700	4100
		r.p.m	Verfügbare statischer druck Pa			
POSITION REIMENSCH- BE MOTOR	RIEMENSCH- BE MOTOR	806	162	156	145	●
	1 DREHUNG	771	147	136	130	112
	2 DREHUNGEN	737	127	121	110	97
	3 DREHUNGEN	702	112	106	95	77
	4 DREHUNGEN	667	97	86	75	57

		26E				
LUFTDUR-CHSATZ		m³/h	4250	4625	5000	5500
		r.p.m	Verfügbare statischer druck Pa			
POSITION REIMENSCH- BE MOTOR	RIEMENSCH- BE MOTOR	818	148	137	115	85
	1 DREHUNG	783	133	117	95	65
	2 DREHUNGEN	747	113	92	70	40
	3 DREHUNGEN	712	93	77	55	20
	4 DREHUNGEN	677	73	57	30	n/a

		32E				
LUFTDUR-CHSATZ		m³/h	4650	5050	5450	6000
		r.p.m	Verfügbare statischer druck Pa			
POSITION REIMENSCH- BE MOTOR	RIEMENSCH- BE MOTOR	818	153	134	113	80
	1 DREHUNG	783	130	113	90	52
	2 DREHUNGEN	747	110	90	65	27
	3 DREHUNGEN	712	90	69	45	2
	4 DREHUNGEN	677	70	47	20	n/a

		38E				
LUFTDUR-CHSATZ		r.p.m	6200	6650	7100	8050
		m³/h	Verfügbare statischer druck Pa			
POSITION REIMENSCH- BE MOTOR	RIEMENSCH- BE MOTOR	735	161	140	122	72
	1 DREHUNG	704	136	118	97	44
	2 DREHUNGEN	672	116	95	75	17
	3 DREHUNGEN	640	91	71	48	n/a
	4 DREHUNGEN	609	71	48	26	n/a

		43E-44E				
LUFTDUR-CHSATZ		m³/h	6950	7550	8150	9050
		r.p.m	Verfügbare statischer druck Pa			
POSITION REIMENSCH- BE MOTOR	RIEMENSCH- BE MOTOR	829	231	210	185	138
	1 DREHUNG	794	201	180	154	103
	2 DREHUNGEN	758	174	150	122	70
	3 DREHUNGEN	722	147	121	90	36
	4 DREHUNGEN	686	119	93	60	3

		52D				
LUFTDUR-CHSATZ		m³/h	7950	8675	9400	9750
		r.p.m	Verfügbare statischer druck Pa			
POSITION REIMENSCH- BE MOTOR	RIEMENSCH- BE MOTOR	829	216	187	150	129
	1 DREHUNG	794	186	155	115	93
	2 DREHUNGEN	758	156	122	80	56
	3 DREHUNGEN	722	124	88	45	21
	4 DREHUNGEN	686	223	57	10	n/a

		64D				
LUFTDUR-CHSATZ		m³/h	9950	10825	11700	12850
		r.p.m	Verfügbare statischer druck Pa			
POSITION REIMENSCH- BE MOTOR	RIEMENSCH- BE MOTOR	755	175	163	150	127
	1 DREHUNG	715	150	138	124	100
	2 DREHUNGEN	675	127	114	100	74
	3 DREHUNGEN	635	104	184	74	47
	4 DREHUNGEN	595	82	68	50	22

		76D				
LUFTDUR-CHSATZ		m³/h	12450	13550	14650	15090
		r.p.m	Verfügbare statischer druck Pa			
POSITION REIMENSCH- BE MOTOR	RIEMENSCH- BE MOTOR	843	197	175	150	●
	1 DREHUNG	798	164	142	115	104
	2 DREHUNGEN	753	134	109	80	69
	3 DREHUNGEN	709	104	78	47	34
	4 DREHUNGEN	664	95	47	15	0

		86D				
LUFTDUR-CHSATZ		m³/h	14000	15125	16250	16725
		r.p.m	Verfügbare statischer druck Pa			
POSITION REIMENSCH- BE MOTOR	RIEMENSCH- BE MOTOR	941	237	214	185	●
	1 DREHUNG	891	200	172	140	127
	2 DREHUNGEN	841	162	132	105	84
	3 DREHUNGEN	791	287	92	58	42
	4 DREHUNGEN	741	250	54	18	1

		112D				
LUFTDUR-CHSATZ		m³/h	17350	18875	20400	22450
		r.p.m	Verfügbare statischer druck Pa			
POSITION REIMENSCH- BE MOTOR	RIEMENSCH- BE MOTOR	672	187	167	144	●
	1 DREHUNG	636	157	135	111	73
	2 DREHUNGEN	601	128	106	80	40
	3 DREHUNGEN	565	99	76	49	7
	4 DREHUNGEN	529	72	47	19	n/a

		128D				
LUFTDUR-CHSATZ		m³/h	19300	21000	22700	24950
		r.p.m	Verfügbare statischer druck Pa			
POSITION REIMENSCH- BE MOTOR	RIEMENSCH- BE MOTOR	766	269	247	225	●
	1 DREHUNG	725	231	207	182	●
	2 DREHUNGEN	684	193	167	142	98
	3 DREHUNGEN	644	156	130	102	58
	4 DREHUNGEN	603	120	94	65	17

		152D				
LUFTDUR-CHSATZ		r.p.m	21000	22250	23500	24750
		m³/h	Verfügbare statischer druck Pa			
POSITION REIMENSCH- BE MOTOR	RIEMENSCH- BE MOTOR	766	276	263	246	●
	1 DREHUNG	725	236	221	204	●
	2 DREHUNGEN	684	196	181	162	142
	3 DREHUNGEN	644	159	142	123	100
	4 DREHUNGEN	603	123	104	83	60

● FALSCHER STATUS DER MOTORLEISTUNGSBE-
GRENZUNG.

NOMINALE WERKSEINSTELLUNG

HINWEIS: Weiterer Druckabfall bei der Option hocheffizienter Luftfilter G4 von 50 Pa.

HINWEIS: Bei der Option geringe Entfernung sollte das Gerät nicht unterhalb des nominalen Luftstroms betrieben werden.

1.- ALLGEMEINE EIGENSCHAFTEN

1.3.2.- VENTILATORLEISTUNGEN MIT NACHRÜSTSATZ ERHÖHTER DRUCK (OPTIONALE KRAFTÜBERTRAGUNG)

22E

LUFTDUR-CHSATZ		m³/h	3150	3425	3700	4100
		r.p.m	Verfügbarer statischer druck Pa			
POSITION REIMENSCHHEI-BE MOTOR	RIEMENSCHHEIBE GESCHLOSSEN	1090	322	316	310	300
	1 DREHUNG	1043	292	286	280	270
	2 DREHUNGEN	996	265	258	252	240
	3 DREHUNGEN	949	237	231	224	212
	4 DREHUNGEN	902	211	204	198	185

26E

LUFTDUR-CHSATZ		m³/h	4250	4625	5000	5500
		r.p.m	Verfügbarer statischer druck Pa			
POSITION REIMENSCHHEI-BE MOTOR	RIEMENSCHHEIBE GESCHLOSSEN	1098	320	310	298	279
	1 DREHUNG	1051	288	279	267	245
	2 DREHUNGEN	1003	258	247	235	212
	3 DREHUNGEN	956	230	217	203	179
	4 DREHUNGEN	909	201	189	173	146

32E

LUFTDUR-CHSATZ		m³/h	4650	5050	5450	6000
		r.p.m	Verfügbarer statischer druck Pa			
POSITION REIMENSCHHEI-BE MOTOR	RIEMENSCHHEIBE GESCHLOSSEN	1098	326	317	305	●
	1 DREHUNG	1051	295	284	270	248
	2 DREHUNGEN	1003	263	252	237	212
	3 DREHUNGEN	956	234	222	205	178
	4 DREHUNGEN	909	205	190	173	143

38E

LUFTDUR-CHSATZ		m³/h	6200	6650	7100	8050
		r.p.m	Verfügbarer statischer druck Pa			
POSITION REIMENSCHHEI-BE MOTOR	RIEMENSCHHEIBE GESCHLOSSEN	944	327	315	301	267
	1 DREHUNG	894	285	272	258	220
	2 DREHUNGEN	844	247	232	218	175
	3 DREHUNGEN	794	207	192	176	131
	4 DREHUNGEN	744	170	155	136	87

43E-44E

LUFTDUR-CHSATZ		m³/h	6950	7550	8150	9050
		r.p.m	Verfügbarer statischer druck Pa			
POSITION REIMENSCHHEI-BE MOTOR	RIEMENSCHHEIBE GESCHLOSSEN	944	327	312	291	●
	1 DREHUNG	894	284	267	244	204
	2 DREHUNGEN	844	243	224	200	154
	3 DREHUNGEN	794	202	181	154	107
	4 DREHUNGEN	744	163	140	111	59

52D

LUFTDUR-CHSATZ		m³/h	7950	8675	9400	9750
		r.p.m	Verfügbarer statischer druck Pa			
POSITION REIMENSCHHEI-BE MOTOR	RIEMENSCHHEIBE GESCHLOSSEN	944	320	295	264	247
	1 DREHUNG	894	274	247	213	194
	2 DREHUNGEN	844	228	200	163	142
	3 DREHUNGEN	794	185	153	113	91
	4 DREHUNGEN	744	142	126	63	41

64D-68E

LUFTDUR-CHSATZ		m³/h	9950	10825	11700	12850
		r.p.m	Verfügbarer statischer druck Pa			
POSITION REIMENSCHHEI-BE MOTOR	RIEMENSCHHEIBE GESCHLOSSEN	1049	386	376	367	●
	1 DREHUNG	993	341	331	323	●
	2 DREHUNGEN	937	298	283	278	262
	3 DREHUNGEN	882	259	249	238	220
	4 DREHUNGEN	826	221	211	197	179

76D-76E

LUFTDUR-CHSATZ		m³/h	12450	13550	14650	15090
		r.p.m	Verfügbarer statischer druck Pa			
POSITION REIMENSCHHEI-BE MOTOR	RIEMENSCHHEIBE GESCHLOSSEN	1045	354	336	318	●
	1 DREHUNG	990	308	290	270	261
	2 DREHUNGEN	934	264	245	223	214
	3 DREHUNGEN	879	222	203	180	169
	4 DREHUNGEN	823	182	160	135	123

86D

LUFTDUR-CHSATZ		m³/h	14000	15125	16250	16725
		r.p.m	Verfügbarer statischer druck Pa			
POSITION REIMENSCHHEI-BE MOTOR	RIEMENSCHHEIBE GESCHLOSSEN	1063	346	324	301	288
	1 DREHUNG	1007	298	274	249	238
	2 DREHUNGEN	951	251	227	201	186
	3 DREHUNGEN	894	206	179	151	136
	4 DREHUNGEN	838	163	134	103	88

112D

LUFTDUR-CHSATZ		m³/h	17350	18875	20400	22450
		r.p.m	Verfügbarer statischer druck Pa			
POSITION REIMENSCHHEI-BE MOTOR	RIEMENSCHHEIBE GESCHLOSSEN	854	358	343	326	●
	1 DREHUNG	809	314	297	278	247
	2 DREHUNGEN	764	269	252	233	202
	3 DREHUNGEN	719	229	210	188	157
	4 DREHUNGEN	673	189	169	146	115

128D

LUFTDUR-CHSATZ		m³/h	19300	21000	22700	24950
		r.p.m	Verfügbarer statischer druck Pa			
POSITION REIMENSCHHEI-BE MOTOR	RIEMENSCHHEIBE GESCHLOSSEN	852	356	337	318	283
	1 DREHUNG	806	310	290	268	231
	2 DREHUNGEN	761	263	242	220	181
	3 DREHUNGEN	716	221	200	172	133
	4 DREHUNGEN	671	181	155	128	86

152D

LUFTDUR-CHSATZ		m³/h	21000	22250	23500	24750
		r.p.m	Verfügbarer statischer druck Pa			
POSITION REIMENSCHHEI-BE MOTOR	RIEMENSCHHEIBE GESCHLOSSEN	852	346	354	341	324
	1 DREHUNG	806	299	305	290	272
	2 DREHUNGEN	761	251	257	241	223
	3 DREHUNGEN	716	209	212	195	176
	4 DREHUNGEN	671	164	167	149	124

(●) FALSCHER STATUS DER MOTORLEISTUNGSBEGRENZUNG.

NOMINALE WERKSEINSTELLUNG

HINWEIS: Weiterer Druckabfall bei der Option hocheffizienter Luftfilter G4 von 50 Pa.

HINWEIS: Bei der Option geringe Entfernung sollte das Gerät nicht unterhalb des nominalen Luftstroms betrieben werden.

1.- ALLGEMEINE EIGENSCHAFTEN

1.3.3.- LEISTUNGSDATEN VENTILATOR MIT FREE-COOLING

Die Leistungen für die Zusatzventilatoren für die jeweiligen Modelle sind wie folgt:

64D-68E

POSITION REIMENSCH- BE MOTOR	LUFTDUR- CHSATZ	m ³ /h	9950	10825	11700	12850
		r.p.m	Verfügbare statischer druck Pa			
	RIEMENSCH- BE GESCHLOSSEN	755	255	257	260	260
	1 DREHUNG	715	230	232	234	233
	2 DREHUNGEN	675	207	208	210	207
	3 DREHUNGEN	635	184	184	184	180
	4 DREHUNGEN	595	162	162	160	155

76D-76E

	LUFTDUR- CHSATZ	m ³ /h	12450	13550	14650	15090
		r.p.m	Verfügbare statischer druck Pa			
	RIEMENSCH- BE GESCHLOSSEN	755	260	260	258	255
	1 DREHUNG	715	235	233	228	225
	2 DREHUNGEN	675	208	205	198	195
	3 DREHUNGEN	635	182	176	168	165
	4 DREHUNGEN	595	157	150	140	135

86D

POSITION REIMENSCH- BE MOTOR	LUFTDUR- CHSATZ	m ³ /h	14000	15125	16250	16725
		r.p.m	Verfügbare statischer druck Pa			
	RIEMENSCH- BE GESCHLOSSEN	755	260	255	250	●
	1 DREHUNG	715	230	225	215	212
	2 DREHUNGEN	675	202	195	183	178
	3 DREHUNGEN	635	173	165	153	145
	4 DREHUNGEN	595	145	135	120	115

112D

	LUFTDUR- CHSATZ	m ³ /h	17350	18875	20400	22450
		r.p.m	Verfügbare statischer druck Pa			
	RIEMENSCH- BE GESCHLOSSEN	672	293	293	291	●
	1 DREHUNG	636	263	261	258	251
	2 DREHUNGEN	601	234	232	227	218
	3 DREHUNGEN	565	205	202	196	185
	4 DREHUNGEN	529	178	173	166	153

128D

POSITION REIMENSCH- BE MOTOR	LUFTDUR- CHSATZ	m ³ /h	19300	21000	22700	24750
		r.p.m	Verfügbare statischer druck Pa			
	RIEMENSCH- BE GESCHLOSSEN	766	381	380	380	373
	1 DREHUNG	725	343	340	337	330
	2 DREHUNGEN	684	305	300	297	287
	3 DREHUNGEN	644	268	263	257	245
	4 DREHUNGEN	603	232	227	220	205

152D

	LUFTDUR- CHSATZ	m ³ /h	21000	22700	24750
		r.p.m	Verfügbare statischer druck Pa.		
	RIEMENSCH- BE GESCHLOSSEN	766	380	380	373
	1 DREHUNG	725	340	337	330
	2 DREHUNGEN	684	300	297	287
	3 DREHUNGEN	644	263	257	245
	4 DREHUNGEN	603	227	220	205

(●) FALSCHER STATUS DER MOTORLEISTUNGSBE-
GRENZUNG.

NOMINALE WERKSEINSTELLUNG

HINWEIS: Weiterer Druckabfall bei der Option hocheffizienter Luftfilter G4 von 50 Pa.

HINWEIS: Bei der Option geringe Entfernung sollte das Gerät nicht unterhalb des nominalen Luftstroms betrieben werden.

Luftstrom am Ausblasventilator der Option "Freecooling ohne Rückluftventilator"

22E-26E-32E

LUFTDUR-CHSATZ	m ³ /h	2000	2500	2750
VERFÜGBARER STATISCHER DRUCK Pa.		160	105	75

38E-43E-44E-52D

LUFTDUR-CHSATZ	m ³ /h	3000	3500	4000
VERFÜGBARER STATISCHER DRUCK Pa.		210	180	130

64D-76D-86D / 68E-76E

LUFTDUR-CHSATZ	m ³ /h	6000	7000	8000
VERFÜGBARER STATISCHER DRUCK Pa.		260	200	90

112D

LUFTDUR-CHSATZ	m ³ /h	13200	14300	15400	16500
VERFÜGBARER STATISCHER DRUCK Pa.		230	200	150	50

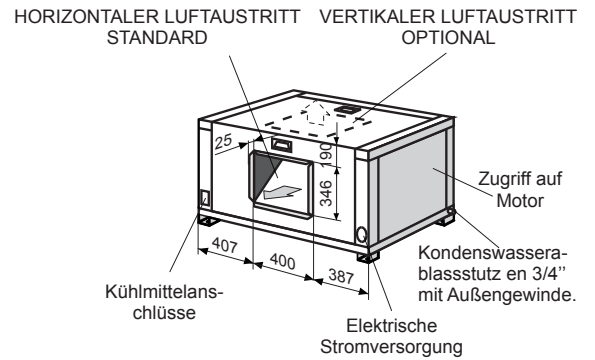
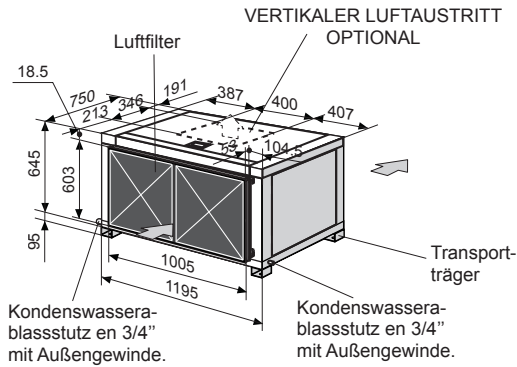
128D-152D

LUFTDUR-CHSATZ	m ³ /h	13200	14300	15400	16500
VERFÜGBARER STATISCHER DRUCK Pa.		230	200	150	50

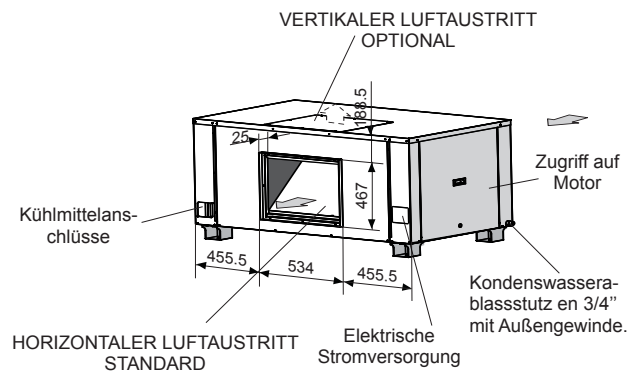
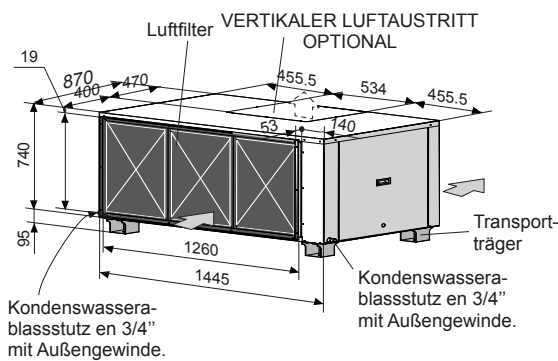
1.- ALLGEMEINE EIGENSCHAFTEN

1.5.- GERÄTE-ABMESSUNGEN

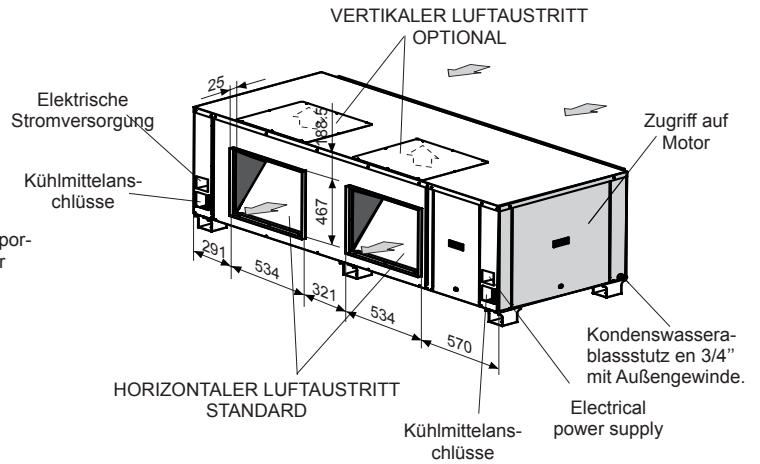
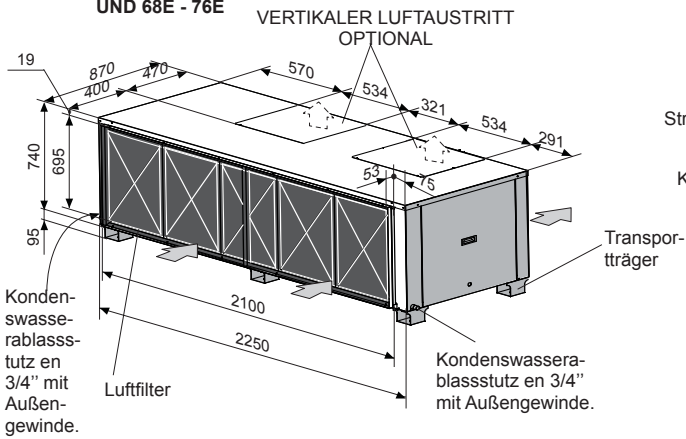
MODELLE 22E - 26E - 32E



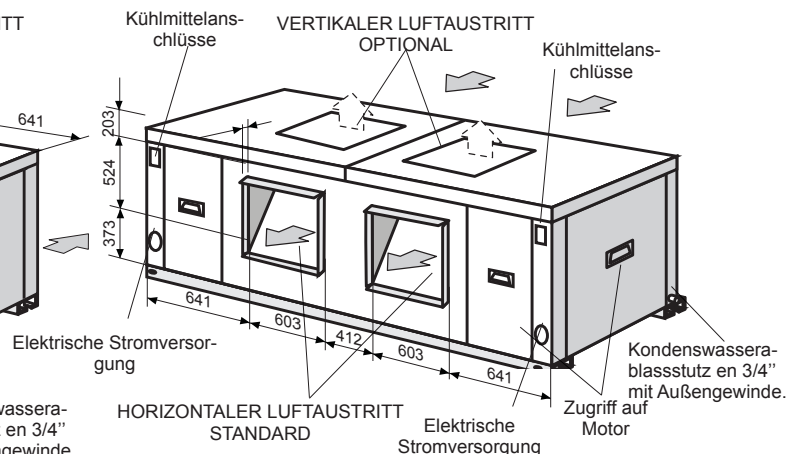
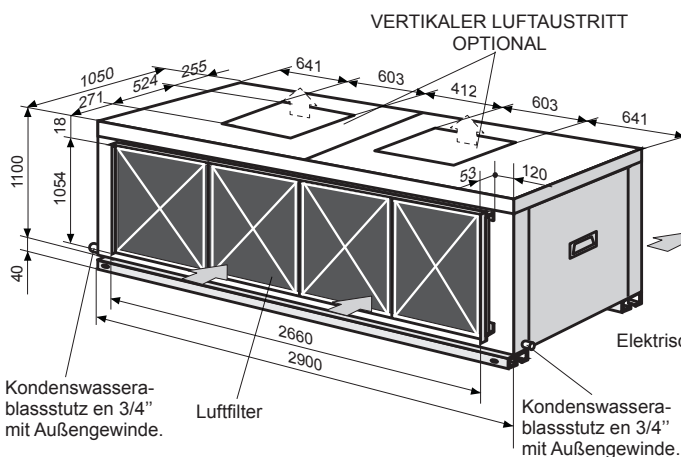
MODELLE 38E - 43E - 44E - 52D



MODELLE 64D - 76D - 86D UND 68E - 76E



MODELLE 112D-128D-152D



2.- INSTALLATION

2.1.- INSTALLATIONSANWEISUNGEN



ALLE AUFSTELLUNGS-, KUNDENDIENST- und WARTUNGS-Arbeiten müssen von geschultem Fachpersonal durchgeführt werden.

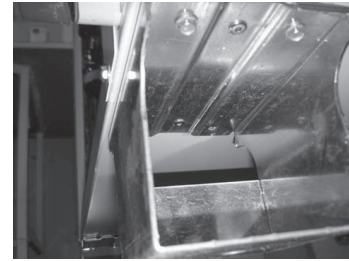
Die Einheit muss in WAAGRECHTER LAGE auf den Metall-Beine. Jegliche andere Position kann schwere Schäden an der Anlage verursachen. Das Gerät sollte bei Anlieferung auf Schläge oder sonstige Schäden überprüft werden. Dabei sind die Anweisungen auf der Verpackung zu beachten. Bei Beschädigung ist zur Rückweisung des Geräts die LENNOX-Vertriebsabteilung unter Angabe der Rückweisungsgründe auf dem Lieferschein des Spediteurs zu benachrichtigen. Spätere Reklamationen oder Ansprüche, die für diese Art von Anomalie an die LENNOX - Vertriebsabteilung gerichtet werden, können nicht als Garantieanspruch behandelt werden.



Das Gerät muss so aufgestellt werden, dass das Typenschild immer gut sichtbar ist, da die darauf enthaltenen Angaben für eine angemessene und einwandfreie Wartung notwendig sind.

Die Einheiten sind für die Installation zusammen mit besonderen Luftkanälen ausgelegt, deren Abmessungen von qualifiziertem Fachpersonal kalkuliert werden müssen. Die Kanäle sollten mit elastischen Verbindungselementen an die geräteseitigen Ein- und Auslassöffnungen angeschlossen werden. Der Gebrauch von Bypass-Verbindungen zwischen Absaug- und Einlassluft sollte, sowohl bei den Außen- als auch bei den Innengeräten, vermieden werden. Die Rahmenstruktur, auf der das Gerät aufgestellt wird, muss für das Betriebsgewicht der Einheit ausgelegt sein.

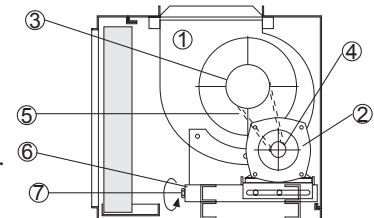
Bei Höhenproblemen können die Transportträger an der Unterseite abgeschraubt werden (Geräte 22E bis 86E).



2.2.- OPTIONALE OPERATIONEN VOR AUFSTELLUNG UND INSTALLATION DER EINHEIT:

DIE LÜFTUNGSEINHEIT FÜR LECK- LEHA- UND LEHK-GERÄTE BESTEHT AUS FOLGENDEN KOMPONENTEN:

- 1.- (Einfach- oder Doppel-) Zentrifugalventilator.
- 2.- Antriebsmotor.
- 3.- Nicht verstellbare Riemenscheibe am Ventilator.
- 4.- Verstellbare Riemenscheibe am Ventilatormotor.
- 5.- Keilriemen zur Kraftübertragung.
- 6.- Motoraufnahme mit Verstellerschrauben für die seitliche Verschiebung zur Riemenspannung.
- 7.- Spannschraube.



REGELUNG DES VENTILATOR-DURCHSATZES

In die Antriebsmotoren für die Geräteventilatoren sind verstellbare Riemenscheiben eingebaut. Eine entsprechende Justierung der Riemenscheibe ermöglicht die Veränderung des Luftdurchsatzes nach Bedarf, wenn der Ventilator versetzt ist.

1. Feststehender Teil
2. Beweglicher Teil
3. Befestigungsschraube

RIEMENSCHLEIBE SCHLIESSEN:

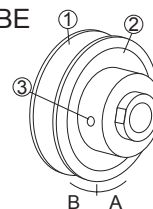
Zur Erhöhung des Luftdurchsatzes beweglichen Teil in Richtung "B" drehen (im Uhrzeigersinn).

RIEMENSCHLEIBE ÖFFNEN:

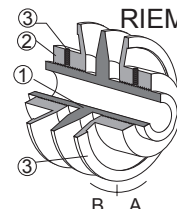
Zur Verringerung des Luftdurchsatzes in Richtung "A" drehen (entgegen dem Uhrzeigersinn).

VERSTELLBARE RIEMENSCHLEIBEN

EINFACH-RIEMENSCHLEIBE



DOPPEL-RIEMENSCHLEIBE

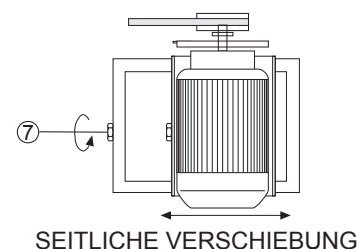


RIEMENSCHLEIBEN

RIEMENSCHLEIBEN

Mit Hilfe der Spannschrauben in der Motoraufnahme der Kraftübertragungseinheiten kann die Riemen Spannung leicht verändert werden. Diese Konfiguration erleichtert außerdem den Kundendienst. Eine Bewegung der Spannschraube bewirkt eine seitliche.

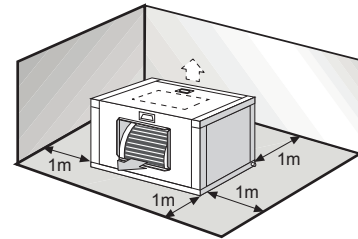
Verschiebung des Ventilatormotors und damit eine Spannung bzw. Lockerung der Riemen.



2.- INSTALLATION

2.3.- ABSTAND FÜR KUNDENDIENST

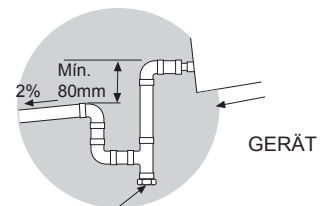
Das Gerät sollte freistehend in ausreichendem Abstand von anderen Elementen montiert werden, um die Installation von Kabeln, Entwässerungsanschlüssen, elektrischen Anschlüssen und die Reinigung der Filter zu erleichtern und einen guten Zugang zu allen Geräteteilen zu gewährleisten.



2.4.- ENTWÄSSERUNG

Bei allen Geräten ist ein 3/4"-Stahlablaufstutzen mit Aussengewinde an die Kondensatwanne angeschweißt.

Beim Anschluss der Ablaufrohre an die Wanne muss ein Siphon mit einem Höhenunterschied von 80 mm eingebaut werden, um Drainageprobleme zu vermeiden, die aufgrund des von den Ventilatoren erzeugten Unterdrucks entstehen könnten.



Deckel für Inspektion und Reinigung.

Das Gerät muss mit einer leichten Neigung (2%) zum Ablaufstutzen hin aufgestellt werden. Stellen Sie sicher, dass die Kondenswasserwannen sauber sind und keine Fremdkörper von den Aufstellungsarbeiten aufweisen, und dass das Wasser einwandfrei abläuft.

2.5.- KÜHLMITTELANSCHLÜSSE

Das Gerät wird mit Gas- und Flüssigkeitsleitungen geliefert, die mit Kupferkappen verschlossen sind.



DIE GERÄTE WERDEN MIT EINER FÜLLUNG AUS GASFÖRMIGEM STICKSTOFF AUSGELIEFERT. DIESER MUSS VOR JEDLICHER OPERATION ABGELASSEN WERDEN. DANACH MUSS WIE FOLGT VORGEGANGEN WERDEN.

1° Stickstoffgas an den im Gerät vorgesehenen oberen und unteren 5/16"-Absperrhähnen ablassen und zur Sicherheit in den Leitungen Unterdruck erzeugen.

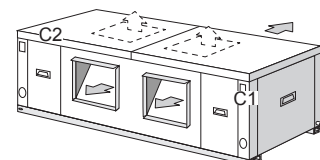
2° Entfernen Sie die Kappen von Verbindungslinien.

3° Die Anschlussrohrleitungen anlöten. (Beim Löten der Kühlmittleitungen muss an den Füllstutzen gasförmiger Stickstoff eingeleitet werden, um die enthaltene Luft zu entfernen.)



WÄHREND DER AUFSTELLUNGSARBEITEN DIE STUTZEN DER GAS- UND FLUIDLEITUNGEN IMMER VERSCHLOSSEN HALTEN; UM EIN EINDRINGEN VON FEUCHTIGKEIT UND SCHMUTZ ZU VERHINDERN. HABEN SIE BESONDERE ACHT BEI DER INSTALLATION DER ISOLIERUNG UND DER KÜHLMITTELLEITUNGEN. INSBESONDERE MUSS DARAUF GEACHTET WERDEN; DASS JEDLICHE KNICKBILDUNGEN VERMIEDEN WERDEN.

- Bei den Modellen 112D und 128D sind die Rohrverbindungen unterschiedlich große: dicke Rohre für Kreislauf 1, dünne Rohre für Kreislauf 2.



Stellen Sie sicher, dass Sie die Innengeräte-Kreisläufe C1 und C2 an die entsprechenden Kreisläufe C1 und C2 am Außengerät anschließen.

2.- INSTALLATION

2.6.- ELEKTRO-ANSCHLÜSSE

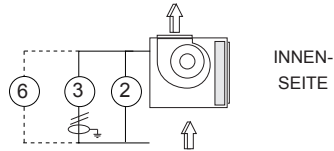


- VOR DER AUSFÜHRUNG EINES ELEKTRISCHEN ANSCHLUSSES SICHERSTELLEN, DASS ALLE SICHERUNGSAUTOMATEN OFFEN SIND.
- BEI DER AUSFÜHRUNG DER ELEKTRISCHEN ANSCHLÜSSE IST DAS MITGELIEFERTESCHALTBILD ZU BEACHTEN.

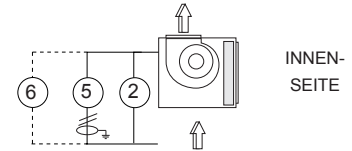
GERÄTE OHNE FREE-COOLING

- ② Stromversorgung (Abluft-Ventilatormotor).
- ③ Temperaturefühler verdampfer. (STD only).
- ⑤ Ausblasseur (Nur C50).
- ⑥ BE Anschluß (option).

STANDARVERSION



VERSION C50

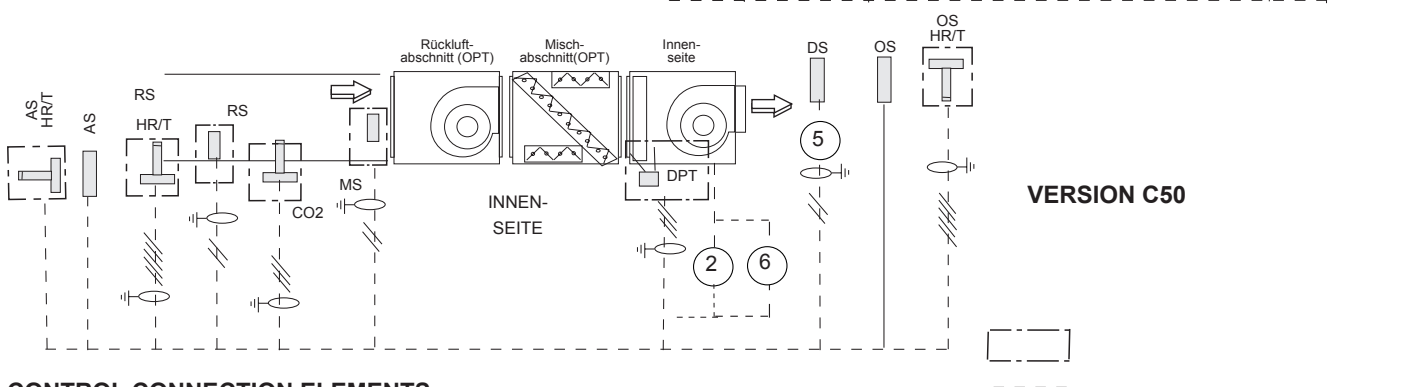
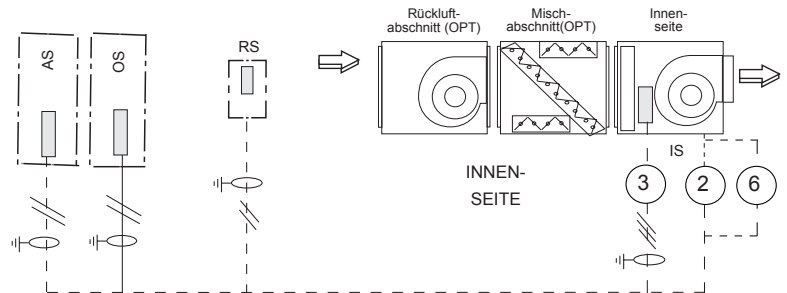


VERSIONEN: STANDARD + C50

	Stromversorgung FM	Temperaturefühler verdampfer	Ausblasseur C50	Stromversorgung BE (mm ²)	
	2			3	5
22E	4 x 1.5 mm ²	2 x 1 mm ² abgeschirmt	2 x 1 mm ² abgeschirmt	4 x 4 + 3 x 1.5 mm ²	
26E					4 x 6 + 4 x 1.5 mm ²
32E		4 x 1 mm ² abgeschirmt		4 x 6 + 3 x 1.5 mm ²	4 x 10 + 4 x 1.5 mm ²
38E					
43E-44E					
52D	4 x 2.5 mm ²			4 x 16 + 3 x 1.5 mm ²	40kw: 2x(4x6)mm ² +4x1.5mm ²
64D-68E					60kw: 2x(4x10)mm ² +4x1.5mm ²
76D-76E					
86D					
112D					
128D					
152D					

GERÄTE MIT FREE-COOLING

STANDARVERSION



CONTROL CONNECTION ELEMENTS:

COMPONENTS	VERSIONEN	STANDARD	C50	ANZAHL VON KABELN x QUERSCHNITT
DS (Ausblasseur).			STANDARD	2 x 1 mm ² (abgeschirmt)
OS (Außensensor).		OPTION	STANDARD	2 x 1 mm ² (abgeschirmt)
AS (Fern-Umgebungsluftsensor).		OPTION	STANDARD	2 x 1 mm ² (abgeschirmt)
RS (Kanalsensor). Ersetzt AS.		OPTION	OPTION	2 x 1 mm ² (abgeschirmt)
IS (Temperaturefühler verdampfer).		STANDARD		2 x 1 mm ² (abgeschirmt)
MS (Kanalsensor für thermostatisches und Wärmemengen-Freecooling).			OPTION	2 x 1 mm ² (abgeschirmt)
RS HR/T (Kanal-Fernsensor) für Wärmemengen-Freecooling.			OPTION	5 x 1 mm ² (abgeschirmt)
CO ₂ (CO ₂ Luftqualitätssensor). Nur bei Wärmemengen-Freecooling verfügbar.			OPTION	3 x 1 mm ² (abgeschirmt)
DP (Differenzluftdruck-Messwertwandler).			OPTION	3 x 1 mm ² (abgeschirmt)
OS HR/T (Außensensor) für Wärmemengen-Freecooling			OPTION	5 x 1 mm ² (abgeschirmt)
AS HR/T (Fern-Außenluftsensor) für Wärmemengen-Freecooling.			OPTION	5 x 1 mm ² (abgeschirmt)

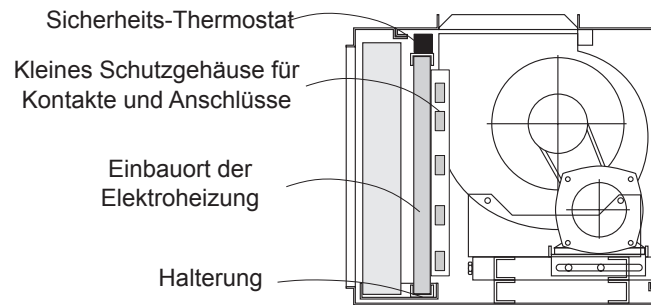
VOLTAGE WERKINGSLIMIETEN: 342-462V

2.- INSTALLATION

2.3.- INSTALLATION DER OPTIONEN

ELEKTROHEIZUNG

Die Stromversorgung der Elektroheizung erfolgt aus dem Geräteschaltkasten.



WASSERHEIZUNG

FROSTSCHUTZ

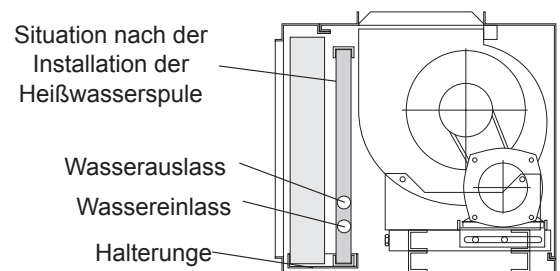
- Glykolwasser verwenden: GLYKOL IST DER EINZIGE EFFEKTIVE FROSTSCHUTZ

Dieses Zubehör beinhaltet einen Sicherheitsthermostaten und einen Fühler im Warmwasserheizregister. Wird die Temperatur von 4°C unterschritten, stoppt das Gerät. Dadurch wird das Warmwasserheizregister geschützt und verhindert, dass das Gerät mit einer niedrigen Verdampfungstemperatur arbeitet.

Dieses Zubehör muss mit 5 Kabeln zwischen Innen- und Außeneinheit verbunden werden.

Die Heißwasserspule umfasst das Regelventil:

- EIN/AUS für Standard- und D2-Version
- Proportional (0-10 V) für C50-Version.



Stellen Sie sicher, dass die manuellen oder automatischen Entlüftungsventile an allen höchsten Punkten installiert sind. Das System entleeren: Stellen Sie sicher, dass die Ablaufhähne an allen niedrigsten Punkten installiert sind.



EIN DURCH NIEDRIGE UMGEBUNGSBEDINGUNGEN AUFGEFRORENES WARMWASSERHEIZREGISTER UNTERLIEGT NICHT DER GEWÄHRLEISTUNG.

FREE COOLING

1.- BETRIEB.

Die Steuerung misst mit Sonden die Temperatur- bzw. Enthalpiewerte der Außenluft und vergleicht sie mit denen der Raumluft. Wenn die Differenz negativ ist, und es die Schutzelemente zulassen (Abluft-Temperatursonden), aktiviert die Steuerung den Stellmotor, der das Außenregister öffnet und das Abluftregister schließt, so dass kühle Außenluft in den Raum fließt.

Die Register werden proportional geregelt. Falls der Innenraum-Luftbedarf nicht zu groß ist, kann das Freecooling-System ausreichen, um den Raum zu kühlen; wenn der Luftbedarf steigt, kann der gleichzeitige Betrieb von Freecooling und Klimagerät auf verschiedenen Kühlstufen erforderlich sein.

2.- LIEFERUNG UND INSTALLATION.

The free cooling option can be delivered as a packaged system or as a split system.

Mixing section will be delivered with the unit for midels 22E to 52D and as split system for the rest of the models.

Return fan section will be delivered with the unit.

Konfiguration der Freecooling-Lieferung:

INNEN-
GERÄT

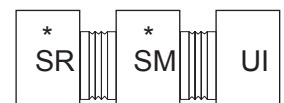
22E-52D



64D - 152D



64D - 152D



EF: Abluftventilator.

SM: Mischabschnitt.

SR: Abschnitt für Zusatzventilator.

UI: Innengerät.

Flexibler Kanal vom Kunden zu installieren.

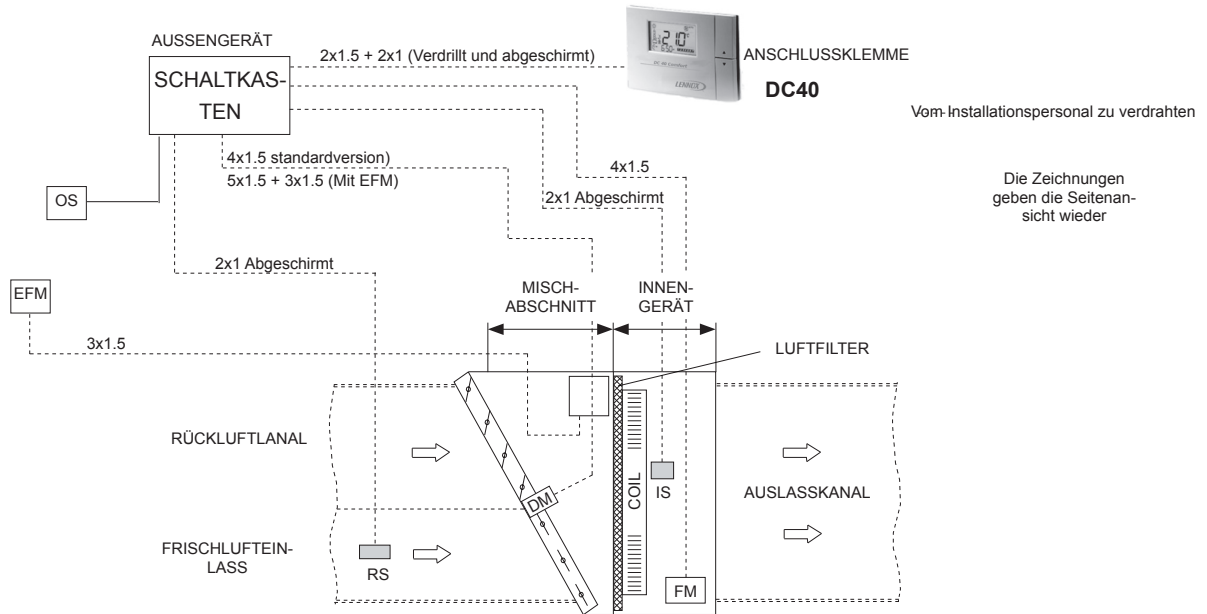
* Misch- und Rückluftventilatorabschnitt kann in der Nähe angebracht werden oder nicht.

2.- INSTALLATION

FREE-COOLING

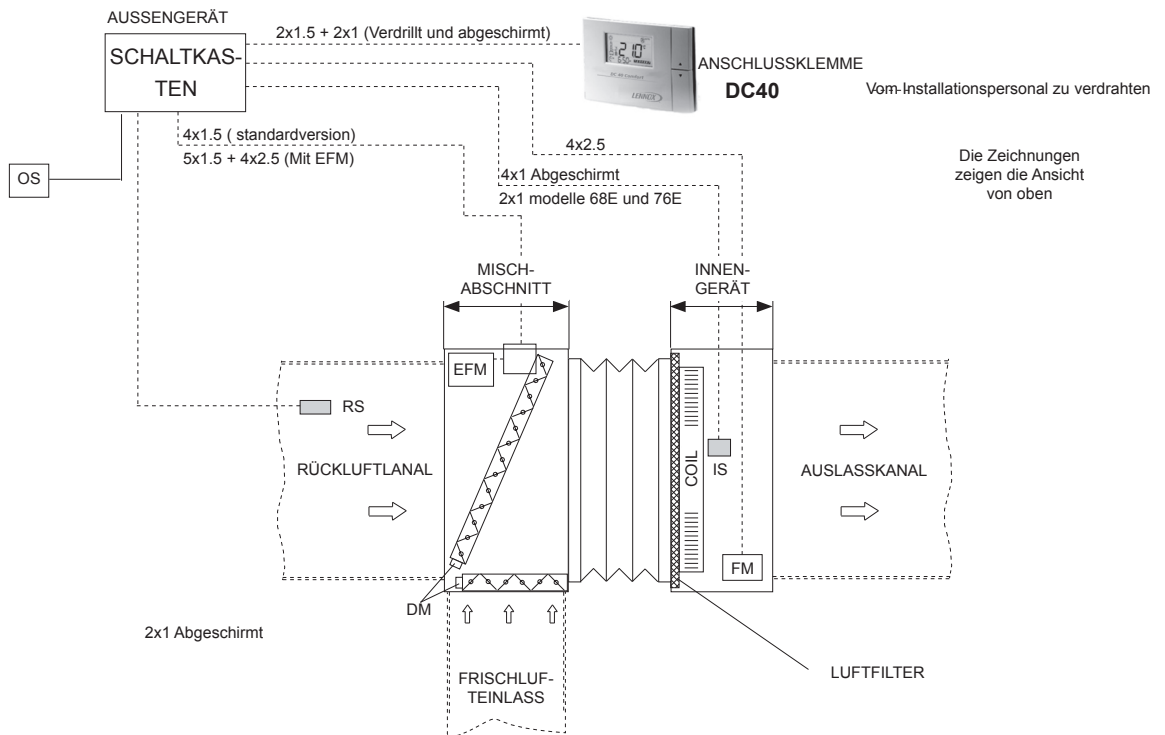
THERMOSTAT-FREECOOLING OHNE ZUSATZVENTILATOR LECM/LEHM 22E ZU 52D.

STANDARDVERSION



THERMOSTAT-FREECOOLING OHNE ZUSATZVENTILATOR LECM/LEHM 64D ZU 152D UND 68E ZU76E.

STANDARDVERSION



OS: Außentempersensor
EMF: Abluftventilatormotor
EMF1: Abluftventilatormotor 1.

EMF2: Abluftventilatormotor 2.
IS: Temperaturefühler verdampfer.

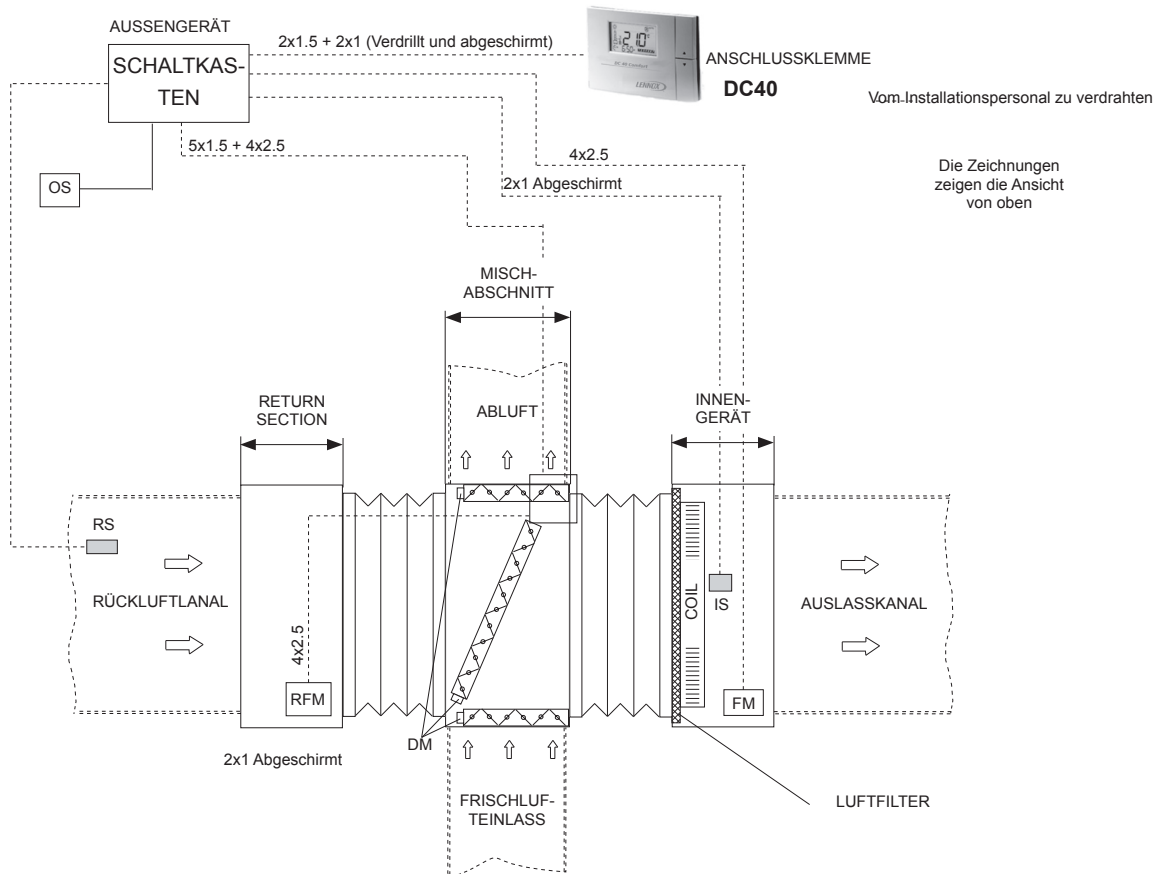
FM: Abluft-Ventilatormotor.
DM: Klappensteuerung

2.- INSTALLATION

FREE-COOLING

THERMOSTAT-FREECOOLING MIT ZUSATZVENTILATOR LECM/LEHM 64D ZU 152D UND 68E-76E.

STANDARDVERSION



OS: Außentempersensor
RFM: Rückluft-Ventilatormotor.

DM: Klappensteuerung
IS: Temperaturefühler verdampfer.

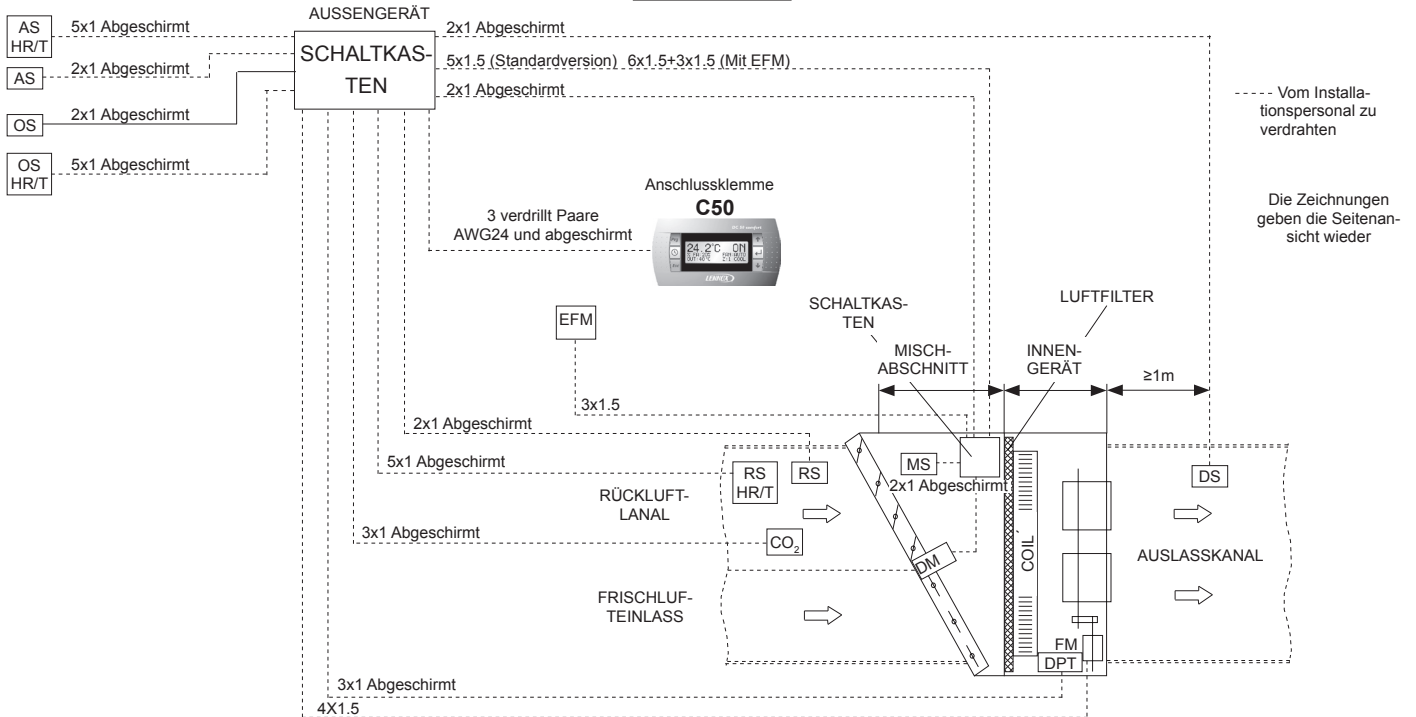
FM: Abluft-Ventilatormotor.

2.- INSTALLATION

FREE-COOLING

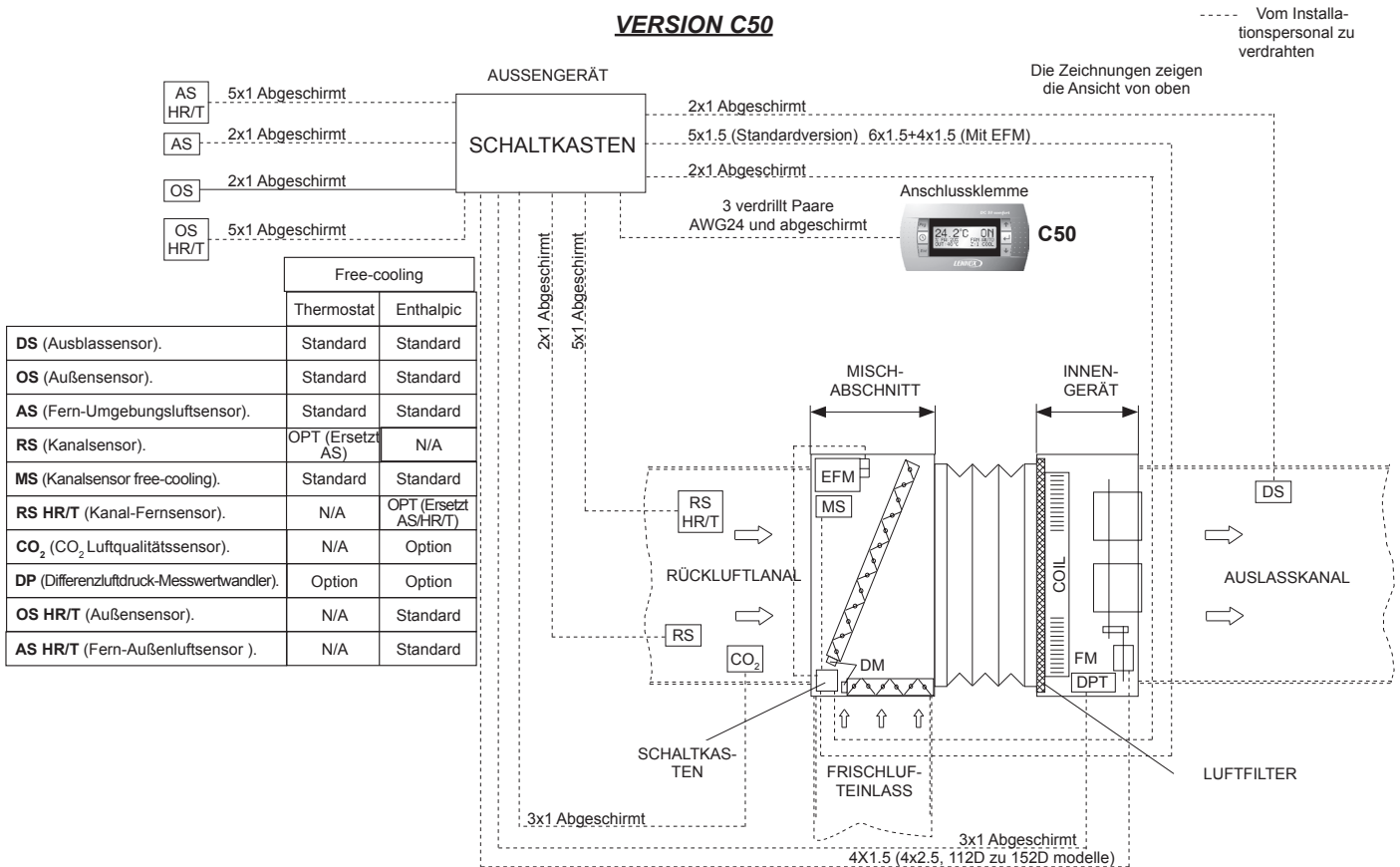
THERMOSTAT UND ENTHALPIC FREECOOLING OHNE ZUSATZVENTILATOR LECM/LEHM 22E ZU 52D.

VERSION C50



THERMOSTAT UND ENTHALPIC FREECOOLING OHNE ZUSATZVENTILATOR LECM/LEHM 64D ZU 152D UND 68E-76E.

VERSION C50



DM: Klappensteuerung

EFM: Abluftventilatormotor

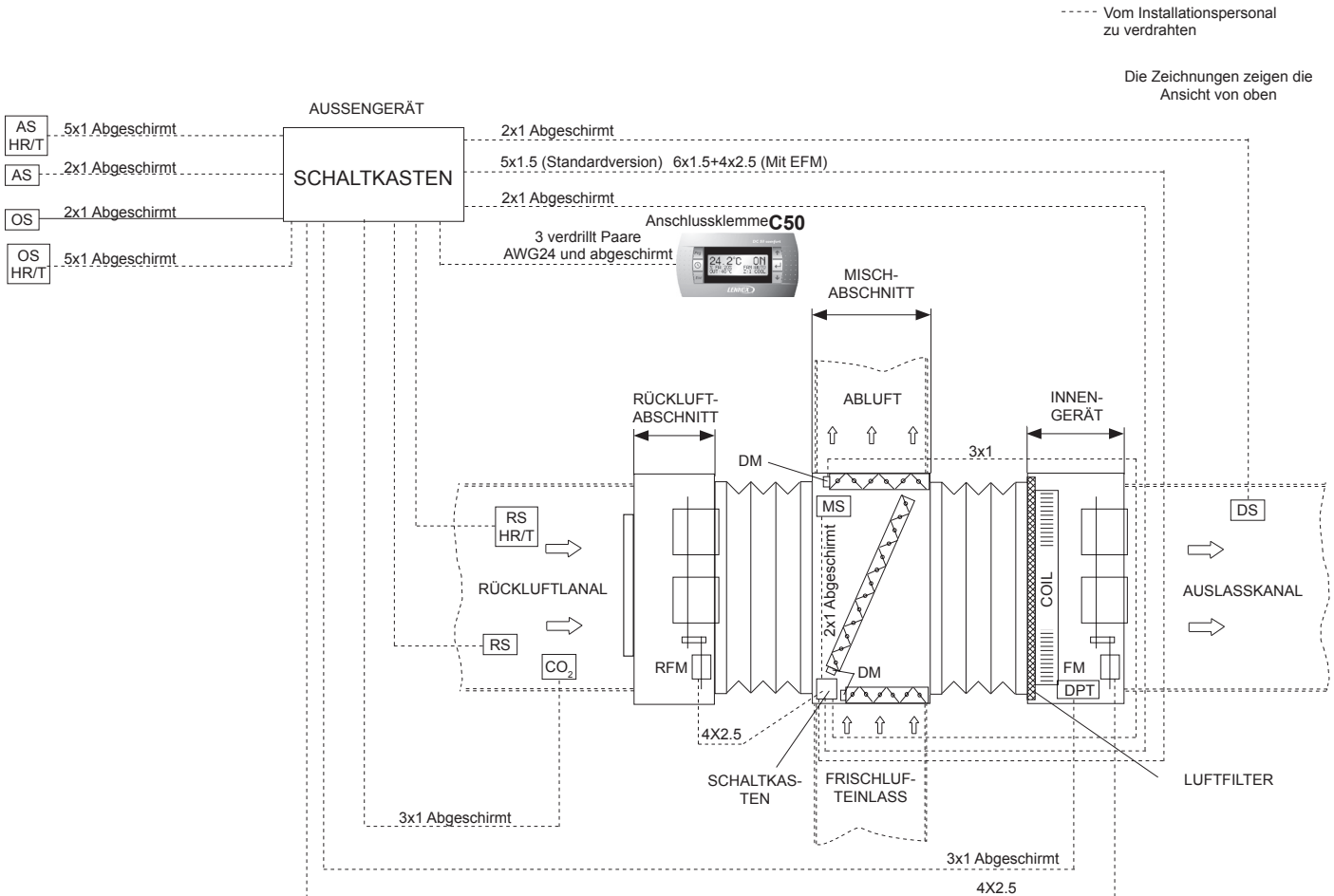
FM: Abluft-Ventilatormotor.

2.- INSTALLATION

FREE-COOLING

THERMOSTAT UND ENTHALPIC FREECOOLING MIT ZUSATZVENTILATOR LECM/LEHM 64D ZU 152D UND 68E-76E.

VERSION C50



DM: Klappensteuerung

RFM: Rückluftventilatormotor.

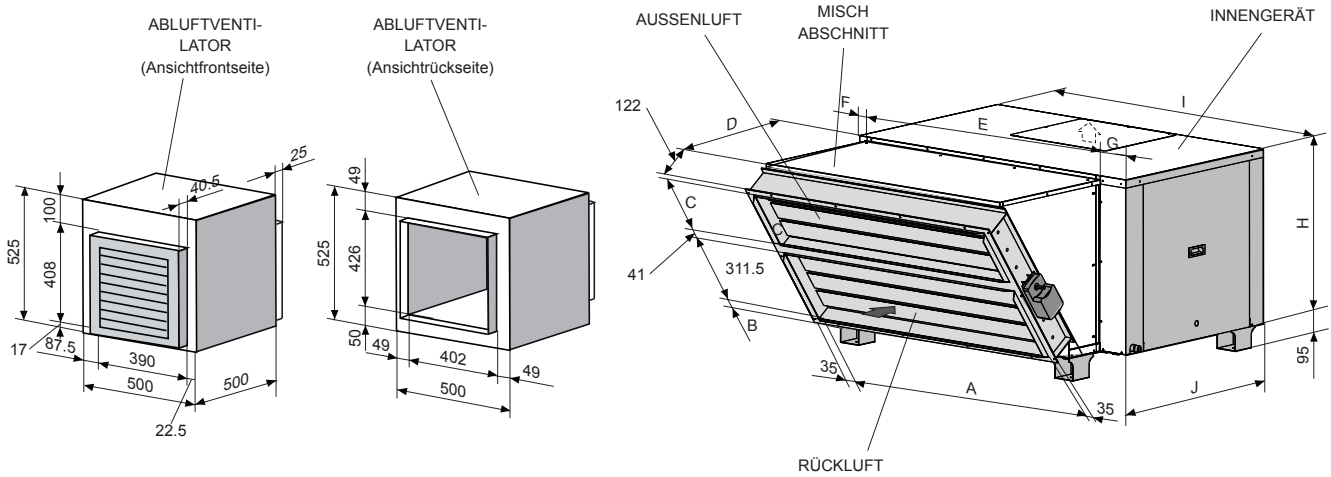
FM: Abluft-Ventilatormotor.

2.- INSTALLATION

FREE-COOLING

ABMESSUNGEN FREE-COOLING OHNE ZUSATZVENTILATOR

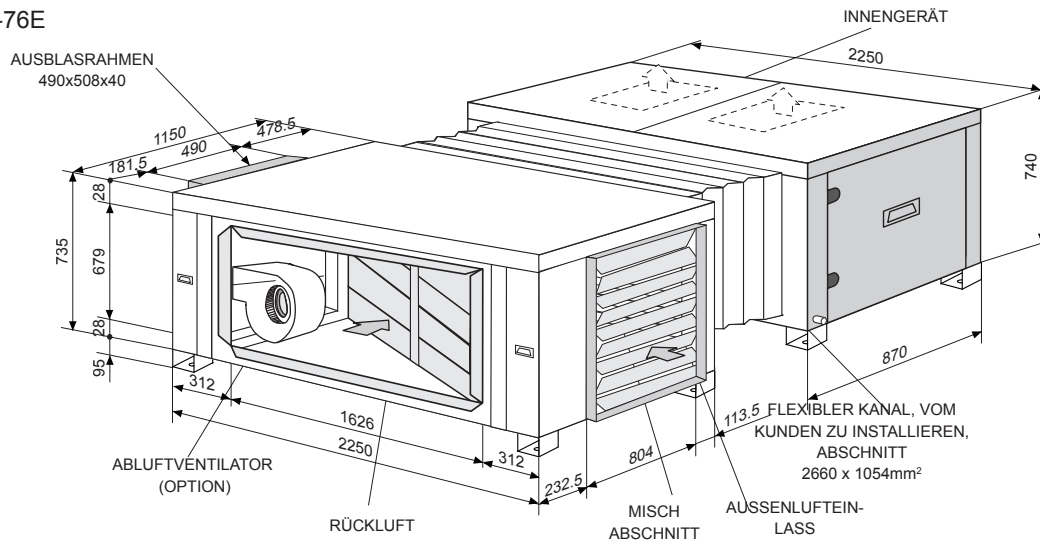
MODELLE 22E-26E-32E-43E-52D



Die Registerposition kann von den Bild-darstellungen abweichen. Siehe Zeichnungen.

MODELLE	22E-32E	38E-52D
A	1000	1250
B	25	19.5
C	147.5	229.5
D	648	642
E	1013	1268
F	80.5	41
G	100.5	136
H	645	740
I	1195	1445
J	750	870

MODELLE 64D-76D-86D
68E-76E



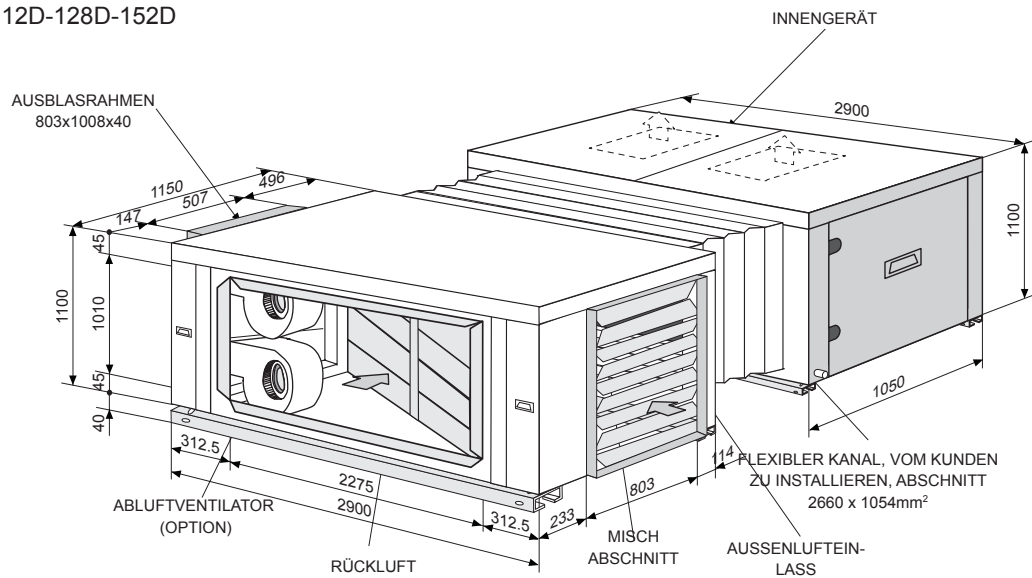
Für das Freecooling kann ein Ausblasventilator ohne Rückluftventilator installiert werden.

2.- INSTALLATION

FREE-COOLING

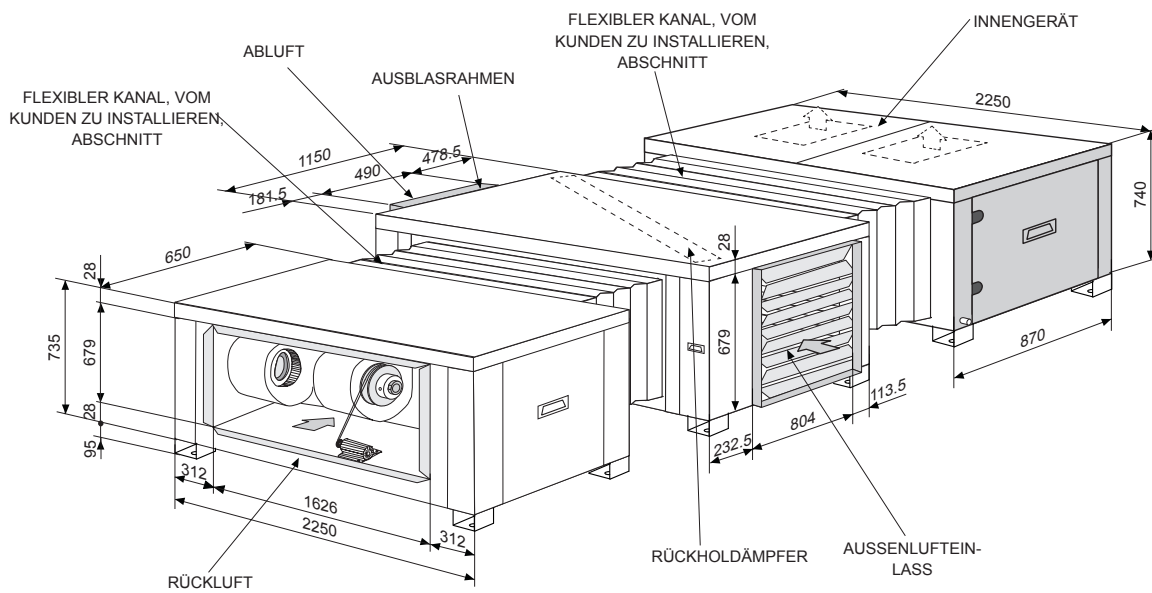
ABMESSUNGEN FREECOOLING OHNE ZUSATZVENTILATOR

MODELLE 112D-128D-152D



ABMESSUNGEN FREECOOLING MIT ZUSATZVENTILATOR

MODELLE 64D-76D-86D
68E-76E

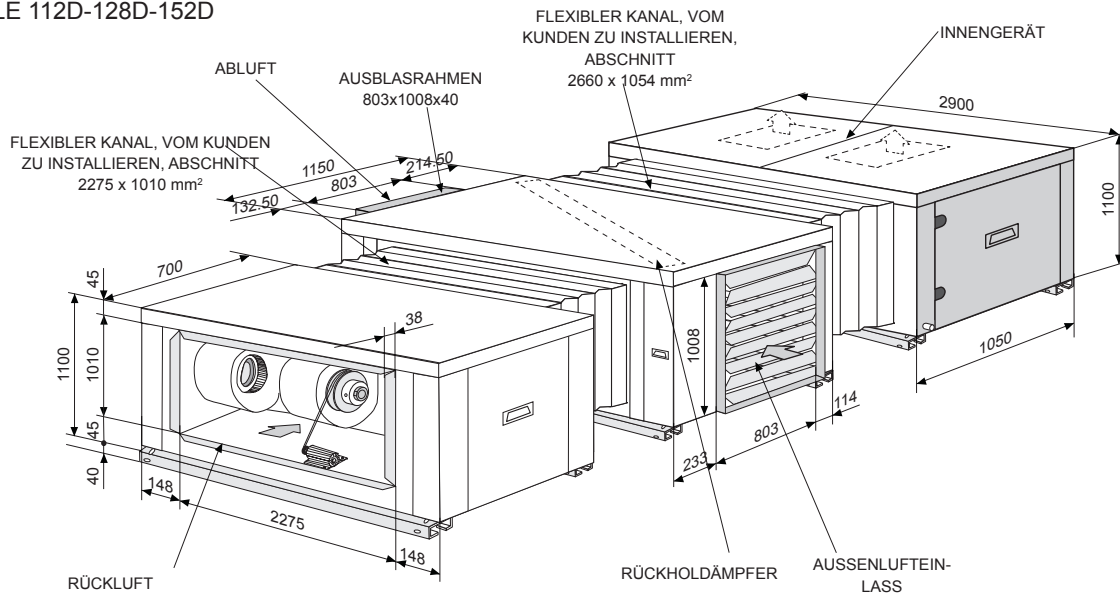


2.- INSTALLATION

FREE-COOLING

ABMESSUNGEN FREECOOLING MIT ZUSATZVENTILATOR

MODELLE 112D-128D-152D



3.- INBETRIEBNAHME UND BETRIEB

3.1.- VORBEREITENDE KONTROLLEN VOR DER ERSTINSTALLATION

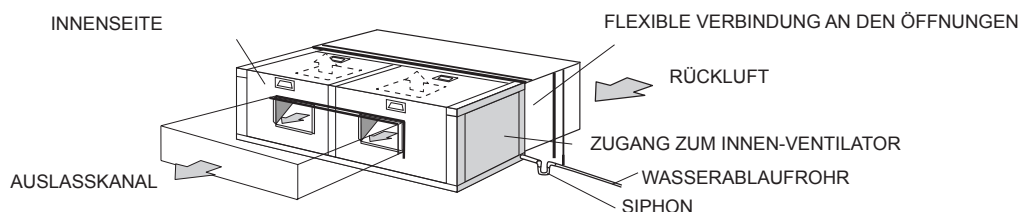
- ① Vergewissern Sie sich, dass die Anschlüsse der Wasserablaufrohre und ihre Befestigungen einwandfrei angebracht sind, und **dass das Gerät mit einer leichten Neigung zum Wasserablauf hin aufgestellt ist.**
- ② **Überprüfen Sie den Zustand der Kanäle, Schächte und Gitter** (Gitter sauber und durchlässig, keine Bruchstellen in den Kanälen/Schächten, etc.).
- ③ **Stellen Sie sicher, dass die Netzspannung mit den Angaben auf dem Typenschild** – die dem Schaltschema für das Gerät entsprechen müssen – übereinstimmt und dass die Kabel korrekt dimensioniert sind.
- ④ **Überprüfen Sie die Anschlüsse an den Klemmleisten und des Erdungskabels auf festen Sitz.**
Luftfilter überprüfen. Er sollte sich im Gehäuse befinden und richtig eingesetzt sein (mit dem Metallgitter nach innen).
- ⑤ Mit der Hand nachprüfen, **ob der Ventilator frei dreht.**

SKIZZE DER KONFIGURATION DES STANDARDGERÄTS IN DER DOPPEL-KREISLAUF-KONFIGURATION AUFSTELLUNGORT

Das Gerät kann im Freien aufgestellt werden (Falls der Satz für die Außeninstallation angefordert wurde). Bei der Aufstellung im Inneren sollten die Lufteinlass- und Luftauslasskanäle eingepasst werden. Das Innengerät sollte auf vorgefertigten Auflagen aus stoßdämpfenden und vibrationshemmenden Materialien aufgestellt werden, um eine Schwingungsübertragung auf die Gebäudestruktur zu verhindern.

LUFTAustrITT BEI DEN MODELLEN 52D ZU 152D

Muss in jedem Fall über einen Verteiler- bzw. Sammelschacht erfolgen.



4.- WARTUNG

4.1.- VORBEUGENDE WARTUNG



VORBEUGENDE WARTUNG TRÄGT ZUR VERMEIDUNG TEURER REPARATUREN BEI. AUS DIESEM GRUND MÜSSEN IN REGELMÄSSIGEN ABSTÄNDEN FOLGENDE INSPEKTIONEN DURCHFÜHRT WERDEN.

-ALLGEMEINER GEHÄUSEZUSTAND:

Gehäuse, Anstrich, Kratzer bzw. Beeinträchtigungen durch Stöße oder Schläge, Rostflecken, Auflage, Halterungen, Nivellierung, Zustand der Stoßdämpfer, soweit eingebaut, angeschraubte Bleche, etc.

- ELEKTRO-ANSCHLÜSSE :

Zustand von Schläuchen und Kabeln, Schrauben fest angezogen, Erdung, Stromaufnahme von Kompressor und Ventilatoren. Überprüfung, ob Gerät mit der korrekten Spannung versorgt wird.

- KÜHLKREISLAUF:

Überprüfung, dass die Druckwerte korrekt sind und keine Leckagen vorhanden sind. Rohrisolierungen auf Beschädigungen überprüfen, Batteriezustand nachprüfen. Sicherstellen, dass in der Durchsatzluft keine Späne oder Klumpen zurückgehalten werden, etc.

- ENTWÄSSERUNG:

Kondenswasser-Wannen auf Sauberkeit prüfen und sicherstellen, dass das Wasser einwandfrei abläuft

- VENTILATOR:

Überprüfen, ob die Ventilatoren frei und ohne übermäßige Geräuschentwicklung drehen. Drehrichtung überprüfen.

- LUFTFILTER :

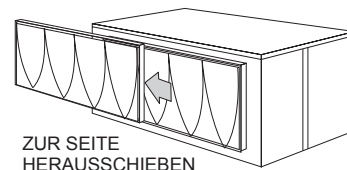
Zum Herausnehmen des Luftfilters den Rahmen auf der Schiene seitlich oder nach unten schieben. (siehe Abbildung)

Um den Filter nach unten herauszunehmen, müssen die beiden Halterungsprofile (je nach Modell) abmontiert werden, die unterhalb der Filter-Führungsschiene am Gerät angeschraubt sind, abgebaut werden. Bei den Modellen 112D/128D/152D müssen die Filter von beiden Seiten aus entnommen werden (2 Filter pro Seite).

Den Filter mit einem Staubsauger absaugen oder in Seifenwasser auswaschen.

Die Häufigkeit, mit der die Luftfilter gereinigt bzw. ausgewechselt werden müssen, hängt von der Qualität der Raumluft ab (Rauch, Dampf, Staubpartikel, etc.).

Vergessen Sie nicht, dass das Metallgitter immer zur Geräteseite hin zeigen muss.



Vergessen Sie nicht, dass am Bedienfeld eine Meldung programmiert werden kann, dass die Luftfilter gesäubert oder ausgewechselt werden müssen. Diese Meldung wird in Abhängigkeit von den Betriebsstunden der Innengeräte-Ventilatoren angezeigt.

4.- WARTUNG

4.2.- FEHLERDIAGNOSE

ANZEIGE “LUFTFILTER VERSCHMUTZT”

Bei verschmutzten Filtern löst der Fühler bei eingeschaltetem Ventilator aus und es wird eine Alarmmeldung angezeigt.

RAUCHMELDER

Beim Erkennen von Rauch wird die Abschaltsequenz des Geräts eingeleitet, die Rückluftklappe vollständig geschlossen, die Frischluftklappe vollständig geöffnet und ein Alarmsignal an das Gerät gesendet.



www.lennox europe.com

BELGIEN, LUXEMBURG
www.lennoxbelgium.com

TSCHECHISCHE REPUBLIK
www.lennox.cz

FRANKREICH
www.lennoxfrance.com

DEUTSCHLAND
www.lennoxdeutschland.com

GROSSBRITANIEN
www.lennoxuk.com

NEDERLAND
www.lennoxnederland.com

POLEN
www.lennoxpolska.com

PORTUGAL
www.lennoxportugal.com

RUSLAND
www.lennoxrussia.com

SLOWAKIJE
www.lennoxdistribution.com

SPANJE
www.lennoxspain.com

OEKRAÏNE
www.lennoxrussia.com

ANDERE LANDEN
www.lennoxdistribution.com

Aufgrund von Lennox' ständigen Bemühungen um weitere Qualitätsverbesserungen bleiben Änderungen in technischen Daten, Nennleistungswerten und Abmessungen jederzeit und ohne Vorankündigung vorbehalten. Unsachgemäße Installations-, Einstell-, Änderungs-, Service- oder Wartungsarbeiten können Beschädigungen des Materials oder Verletzungen von Personen verursachen. Die Installations- und Servicearbeiten müssen von einem qualifizierten Installateur und Service-Unternehmen durchgeführt werden.



MIL82G-0607 08-2008