

**ANLEITUNG FÜR
INSTALLATION, BETRIEB
UND SERVICE**



PROVIDING **GLOBAL SYSTEM** SOLUTIONS

**AIRCOOLAIR
KNCK / KNHK**

INHALTSVERZEICHNIS

WICHTIGE PUNKTE

SEITE 2

DATENBLATT FÜR DIE INBETRIEBSETZUNG DES GERÄTES

SEITE 3

1.- ALLGEMEINE GERÄTEMERKMALE

SEITE

| | |
|-------------------------|-----|
| 1.1.- TECHNISCHE DATEN | 4 |
| 1.2.- ELEKTRISCHE DATEN | 5 |
| 1.3.- SCHALLANGABEN | 5 |
| 1.4.- BETRIEBSGRENZEN | 6 |
| 1.5.- GERÄTEABMESSUNGEN | 7 |
| 1.6.- ZUBEHÖR | 8-9 |

2.- GERÄTEAUFSTELLUNG

SEITE

| | |
|---|-------|
| 2.1.- VORBEREITENDE ARBEITEN | 10 |
| 2.2.- VORGEHEN BEI ANLIEFERUNG | 10 |
| 2.3.- AUFSTELLUNGORT | 11 |
| 2.4.- AUFSTELLUNGSFREIRÄUME | 11 |
| 2.5.- ANSCHLUSS DER KÄLTEMITTELEITUNGEN | 12-16 |
| 2.6.- ELEKTRISCHE ANSCHLÜSSE | 17-21 |

3.- INBETRIEBSETZUNG UND BETRIEB

SEITE

| | |
|--|----|
| 3.1.- VORBEREITENDE PRÜFUNGEN | 22 |
| 3.2.- ÜBERPRÜFUNG VOR INBETRIEBSETZUNG | 23 |

4.- WARTUNG

SEITE

| | |
|---------------------------|----|
| 4.1.- VORBEUGENDE WARTUNG | 24 |
| 4.2.- KORREKTIVE WARTUNG | 25 |
| 4.3.- FEHLERDIAGNOSE | 26 |

WICHTIGE PUNKTE

WARNHINWEISE UND GEFAHRENSYMBOLE



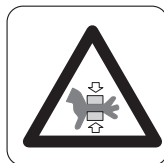
Scharfe
Kanten



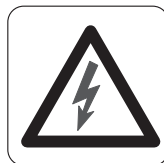
Niedrige
Temperaturen



Hohe
Temperaturen



Verletzungsgefahr
durch bewegliche
Teile



Elektrische
Spannung



Verletzungsgefahr
durch drehende
Teile

Standard-Richtlinien für Lennox -Geräte

Alle in dieser Betriebsanleitung enthaltenen technischen Daten einschließlich der Diagramme und technischen Beschreibungen bleiben Eigentum von Lennox und dürfen ohne vorherige schriftliche Genehmigung durch Lennox weder verwendet (außer von dem Betreiber um sich mit dem Gerät vertraut zu machen) noch reproduziert, fotokopiert oder an Dritte übertragen werden.

Die in der Betriebsanleitung veröffentlichten Daten basieren auf den jeweils aktuellen Informationen. Wir behalten uns jedoch das Recht auf Änderungen ohne vorherige Mitteilung vor.

Wir behalten uns das Recht vor, unsere Produkte ohne vorherige Mitteilung zu ändern, wobei dies jedoch nicht die Verpflichtung zur Modifizierung zuvor ausgelieferter Produkte einschließt.

Diese Betriebsanleitung enthält nützliche und wichtige Informationen für einen reibungslosen Betrieb und eine korrekte Wartung des darin beschriebenen Gerätes.

Die Anweisungen enthalten auch Richtlinien zur Vermeidung von Unfällen und schweren Schäden vor der Inbetriebnahme des Gerätes und während des Betriebes sowie für einen reibungslosen und fehlerfreien Betrieb. Lesen Sie die Betriebsanleitung vor der Inbetriebnahme des Gerätes sorgfältig durch, machen Sie sich mit dem Gerät und den erforderlichen Installationen vertraut und befolgen Sie die darin enthaltenen Anleitungen. Eine entsprechende Schulung zur Anwendung des Geräts ist sehr wichtig. Diese Betriebsanleitung muß an einem sicheren Ort in der Nähe des Gerätes aufbewahrt werden.

Wie beinahe alle Geräte erfordert auch dieses Gerät eine regelmäßige Wartung. Dieser Abschnitt betrifft das Wartungspersonal und die durchzuführenden Wartungsarbeiten.

Wenn Sie Fragen haben oder weitere Informationen über Ihr Gerät wünschen, nehmen Sie bitte mit uns Kontakt auf.

DATENBLATT FÜR DIE INBETRIEBSETZUNG DES GERÄTES

EINHEIT: _____ SERIEN NR.: _____

ID BEDIENUNGSFELD: _____

AUFSTELLORT/ANSCHRIFT: _____

MONTEUR: _____ MONTEUR TEL.-NR: _____

ANSCHRIFT MONTEUR: _____

ANSCHRIFT MONTEUR: _____

ZU ÜBERPRÜFEN:

SPEISESPANNUNG: _____ NENNSPANNUNG GERÄT: _____

| | JA | NEIN |
|---------------------------------------|--------------------------|--------------------------|
| EINHEIT AUF STOSSFÄNGERN | <input type="checkbox"/> | <input type="checkbox"/> |
| KONDENSATABLAUF MIT GERUCHSVERSCHLUSS | <input type="checkbox"/> | <input type="checkbox"/> |
| HAUPTNETZSTROMANSCHLUSS | <input type="checkbox"/> | <input type="checkbox"/> |
| ANSCHLUSS BEDIENUNGSFELD | <input type="checkbox"/> | <input type="checkbox"/> |
| ÖLSTANDSANZEIGER KOMPRESSOR | <input type="checkbox"/> | <input type="checkbox"/> |

DATENEINGABE:

KÜHLBETRIEB

Luft Eintrittstemperatur, Außenwicklung: < 1 ___ °C
2 ___ °C

Luft Austrittstemperatur, Außenwicklung: < 1 ___ °C
2 ___ °C

Hochdruck: < **Schaltung 1** _____
Schaltung 2 _____

Niederdruck: < **Schaltung 1** _____
Schaltung 2 _____

HEIZBETRIEB

Luft Eintrittstemperatur, Außenwicklung: < 1 ___ °C
2 ___ °C

Luft Austrittstemperatur, Außenwicklung: < 1 ___ °C
2 ___ °C

Hochdruck: < **Schaltung 1** _____
Schaltung 2 _____

Niederdruck: < **Schaltung 1** _____
Schaltung 2 _____

LEISTUNGS-AUFNAHME (Amps)

Kompressor 1 ___/___/___ Kompressor 2 ___/___/___

Ventilator Außengerät 1 ___/___/___

Ventilator Außengerät 2 ___/___/___

Kompressor 1 ___/___/___ Kompressor 2 ___/___/___

Ventilator Außengerät 1 ___/___/___

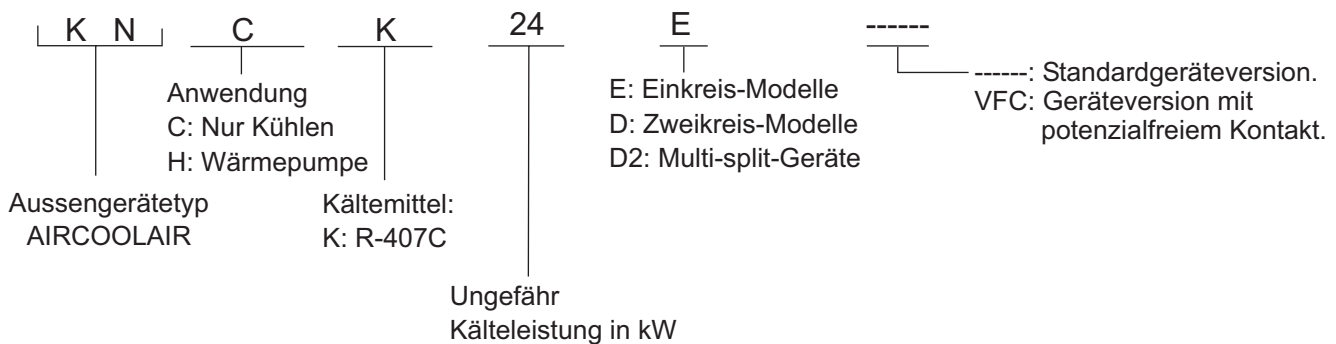
Ventilator Außengerät 2 ___/___/___

Eingebautes Zubehör: _____

Bemerkungen: _____

1.- ALLGEMEINE GERÄTEMERKMALE

1.1.- TECHNISCHE DATEN



KNCK: Nur Kühlung Aussengerät R-407C
KNHK: Wärmepumpe Aussengerät R-407C

| EINHEIT - MODELL | | | 24E | 32E | 38E | 43E |
|---------------------------|----------|------------------------|------------------------|------------------------|------------------------|------------------------|
| KOMPRESSOR | Nr / Typ | | 1/ Scrollverdichter | 1/ Scrollverdichter | 1/ Scrollverdichter | 1/ Scrollverdichter |
| NETTOGEWICHT | | | | | | |
| Nur Kühlen | KNCK | Kg | 225 | 250 | 270 | 300 |
| Wärmepumpe | KNHK | Kg | 230 | 255 | 275 | 305 |
| LUFTMENGE | | m³/h | 6300 | 11500 | 11000 | 10500 |
| KÄLTEMITTELFÜLLUNG | | | STICKSTOFF (*) | | | |

| EINHEIT - MODELL | | | 48D/D2 | 64D/D2 | 76D/D2 | 86D/D2 |
|---------------------------|----------|------------------------|------------------------|------------------------|------------------------|------------------------|
| KOMPRESSOR | Nr / Typ | | 2/ Scrollverdichter | 2/ Scrollverdichter | 2/ Scrollverdichter | 2/ Scrollverdichter |
| NETTOGEWICHT | | | | | | |
| Nur Kühlen | KNCK | Kg | 485 | 490 | 530 | 590 |
| Wärmepumpe | KNHK | Kg | 495 | 500 | 545 | 605 |
| LUFTMENGE | | m³/h | 19000 | 23000 | 22000 | 21000 |
| KÄLTEMITTELFÜLLUNG | | | STICKSTOFF (*) | | | |

(*) Werkseitig gefüllt mit Stickstoff (N₂). Der Installateur sollte dieses Gas ablassen und die Einheiten, je nach Gerätetyp, mit dem **Kältemittel R-407C** befüllen.

(Zur Berechnung der Kältemittelfüllmenge siehe Seite 16).

Eine werkseitige Kältemittelfüllung mit R-407C ist optional verfügbar.

1.- ALLGEMEINE GERÄTEMERKMALE

R-407C

1.2.- ELEKTRISCHE DATEN

| EINHEIT - MODELL | | KNCK 24E KNHK 24E | KNCK 32E KNHK 32E | KNCK 38E KNHK 38E | KNCK 43E KNHK 43E | KNCK-KNHK 48D/48D2 | KNCK-KNHK 64D/64D2 | KNCK-KNHK 76D/76D2 | KNCK-KNHK 86D/86D2 |
|-------------------------------|-------------|----------------------|----------------------|----------------------|----------------------|-----------------------|-----------------------|-----------------------|-----------------------|
| Spannung | V/f (50 Hz) | 230V-400V+N/ 3Ph | | | | | | | |
| Max. Leistungsaufnahme | | | | | | | | | |
| Kompressor | kW | 8,62 | 12,90 | 15,55 | 19,07 | 17,24 | 25,80 | 31,10 | 38,14 |
| Lüfter | kW | 0,28 | 0,90 | 0,85 | 0,83 | 1,50 | 1,80 | 1,70 | 1,66 |
| Gesamtstromaufnahme kW | | 8,90 | 13,80 | 16,40 | 19,90 | 18,74 | 27,60 | 32,80 | 39,80 |
| Max. Stromaufnahme | | | | | | | | | |
| Kompressor | A | 24,30/14 | 36,50/21 | 46,10/25,60 | 53,30/30 | 48,60/28 | 73/42 | 92,20/51,20 | 106,60/60 |
| Lüfter | A | 1,60 | 3,50 | 3,50 | 3,50 | 6 | 7 | 7 | 7 |
| Gesamtstrom | | A 25,90/15,60 | 40/24,50 | 49,60/29,10 | 56,80/33,50 | 54,60/34 | 80/49 | 99,20/58,20 | 113,60/67 |
| Anlaufstrom | A | 167,60/100,60 | 227,50/130,50 | 282,50/161,50 | 333,50/192,50 | 196,30/119 | 267,50/155 | 332,10/190,60 | 390/226 |

1.3.- SCHALLANGABEN

Schallangaben für die KNCK/KNHK Verflüssigungssätze

| KNCK/ KNHK | | Spektrum je Oktavband (dBA) | | | | | | | Schalleistung Lw dB(A) | Globaler Schalldruck in 10m Lp dB(A) |
|---------------|-----|-----------------------------|--------|--------|---------|---------|---------|---------|---------------------------|--|
| | | 125 Hz | 250 Hz | 500 Hz | 1000 Hz | 2000 Hz | 4000 Hz | 8000 Hz | | |
| 24 | (1) | 67,6 | 71,1 | 74,9 | 73,2 | 72,5 | 69,6 | 57,0 | 78,6 | 50,6 |
| | (2) | 67,6 | 70,9 | 73,2 | 71,3 | 70,3 | 66,9 | 55,7 | 76,6 | 48,6 |
| | (3) | 61,8 | 69,9 | 71,9 | 68,8 | 67,6 | 65,3 | 53,6 | 74,6 | 46,6 |
| 32 | (1) | 80,3 | 72,4 | 76,7 | 75,9 | 75,4 | 70,2 | 62,3 | 81,0 | 53,0 |
| | (2) | 80,3 | 72,3 | 75,2 | 74,9 | 73,9 | 68,0 | 61,3 | 79,7 | 51,7 |
| | (3) | 71,6 | 66,6 | 72,4 | 68,4 | 68,4 | 64,3 | 53,9 | 74,6 | 46,6 |
| 38 | (1) | 80,3 | 72,6 | 76,1 | 75,8 | 77,6 | 74,2 | 67,3 | 82,5 | 54,5 |
| | (2) | 80,3 | 72,4 | 74,8 | 74,9 | 75,4 | 71,2 | 64,8 | 80,6 | 52,6 |
| | (3) | 71,8 | 67,0 | 69,7 | 68,2 | 71,5 | 68,4 | 59,4 | 76,0 | 48,0 |
| 43 | (1) | 80,3 | 73,5 | 77,1 | 76,3 | 77,2 | 71,4 | 65,0 | 82,1 | 54,1 |
| | (2) | 80,3 | 72,9 | 75,4 | 75,1 | 75,1 | 68,9 | 63,1 | 80,4 | 52,4 |
| | (3) | 73,7 | 67,7 | 72,1 | 69,7 | 70,7 | 64,8 | 57,2 | 75,8 | 47,8 |
| 48 | (1) | 71,9 | 67,9 | 74,1 | 72,5 | 73,8 | 69,5 | 57,0 | 78,7 | 50,7 |
| | (2) | 71,9 | 67,9 | 72,3 | 69,9 | 69,8 | 66,1 | 56,0 | 75,7 | 47,7 |
| | (3) | 62,0 | 63,0 | 70,4 | 67,4 | 68,6 | 65,0 | 55,0 | 74,0 | 46,0 |
| 64 | (1) | 83,3 | 75,4 | 79,7 | 78,9 | 78,4 | 73,2 | 65,3 | 84,0 | 56,0 |
| | (2) | 83,3 | 75,3 | 78,2 | 77,9 | 76,9 | 71,0 | 64,3 | 82,7 | 54,7 |
| | (3) | 74,6 | 69,6 | 75,4 | 71,4 | 71,4 | 67,3 | 56,9 | 77,6 | 49,6 |
| 76 | (1) | 83,3 | 75,6 | 79,1 | 78,8 | 80,6 | 77,2 | 70,3 | 85,5 | 57,5 |
| | (2) | 83,3 | 75,4 | 77,8 | 77,9 | 78,4 | 74,2 | 67,8 | 83,6 | 55,6 |
| | (3) | 74,8 | 70,0 | 72,7 | 71,2 | 74,5 | 71,4 | 62,4 | 79,0 | 51,0 |
| 86 | (1) | 83,3 | 76,5 | 80,1 | 79,3 | 80,2 | 74,4 | 68,0 | 85,1 | 57,1 |
| | (2) | 83,3 | 75,9 | 78,4 | 78,1 | 78,1 | 71,9 | 66,1 | 83,4 | 55,4 |
| | (3) | 76,7 | 70,7 | 75,1 | 72,7 | 73,7 | 67,8 | 60,2 | 78,8 | 50,8 |

(1) Die Werte beziehen sich auf die Standardversion ohne Verdichterschallschutzverkleidung.

(2) Die Werte beziehen sich auf Maschinen mit optionaler Verdichterschallschutzverkleidung.

(3) Die Werte beziehen sich auf Maschinen mit Low Noise Kit.

- Globaler Schalldruckpegel gemessen gemäß ISO Norm 3744 und im Einklang mit dem Eurovent-Zertifizierungsprogramm.

- Schalldruck im Freifeld in einer Entfernung von 10 Metern auf einer nicht reflektierenden Oberfläche gemessen.

- Bei den oben angegebenen Schalldruckwerten arbeitet der Kondensatorlüfter mit voller Drehzahl bei einer Umgebungstemperatur von 35°C .

1.- ALLGEMEINE GERÄTEMERKMALE

1.4.- BETRIEBSGRENZEN

(Installation mit LECK- / LEHK-Einheiten).

BETRIEBSGRENZEN DER GERÄTE (NUR KÜHLEN)

| | | MAXIMALTEMPERATUR | MINIMUMTEMPERATUR |
|-------------|------------------------|----------------------------|---|
| KÜHLBETRIEB | TEMPERATUR INNENGERÄT | 32° C DB / 23° C WB | 21° C DB / 15° C WB |
| | TEMPERATUR AUSSENGERÄT | MODELLABHÄNGIG (TABELLE 1) | + 19° C STANDARDGERÄT + 15° C BEI INNENRAUM-MINDESTTEMPERATUREN 24° C DB/ 18° C WB 0° C MIT EIN/AUS KONDENSATIONSDRUCKSTEUERUNG (OPTIONAL) * -10° C MIT PROPORTIONALER KONDENSATIONSDRUCKSTEUERUNG (OPTIONAL) |

(*) mit Set für Heißgas-Bypass und Proportionalsteuerung des Kondensationsdrucks (CPC) (Optionen).

BETRIEBSGRENZEN DER GERÄTE (WÄRMEPUMPE)

| | | MAXIMALTEMPERATUR | MINIMUMTEMPERATUR |
|-------------|------------------------|----------------------------|---|
| KÜHLBETRIEB | TEMPERATUR INNENGERÄT | 32° C DB / 23° C WB | 21° C DB / 15° C WB |
| | TEMPERATUR AUSSENGERÄT | MODELLABHÄNGIG (TABELLE 1) | + 19° C STANDARDGERÄT + 15° C BEI INNENRAUM-MINDESTTEMPERATUREN 24° C DB/ 18° C WB 0° C MIT EIN/AUS KONDENSATIONSDRUCKSTEUERUNG ALS OPTIONAL * -10° C MIT PROPORTIONALER KONDENSATIONSDRUCKSTEUERUNG ALS OPTIONAL |
| HEIZBETRIEB | TEMPERATUR INNENGERÄT | 27° C DB | 15° C WB |
| | TEMPERATUR AUSSENGERÄT | 24° C DB / 18° C WB | -10° C DB / -11° C WB |

(*) mit Set für Heißgas-Bypass und Proportionalsteuerung des Kondensationsdrucks (CPC) (Optionen).

DB.-Temperatur Trockenkugel
WB.- Temperatur Feuchtkugel

TABELLE 1 – MAXIMALE AUSSENTEMPERATUREN FÜR KÜHLBETRIEB IM EINSATZ BEI HÖCHSTZULÄSSIGEN INNENRAUMTEMPERATUREN

| MODELLE | 24E | 32E | 38E | 43E | 48D 48D2 | 64D 64D2 | 76D 76D2 | 86D 86D2 |
|-------------------|-----|-----|-----|-----|-------------|-------------|-------------|-------------|
| Maximaltemperatur | 45 | 42 | 42 | 41 | 45 | 42 | 42 | 41 |

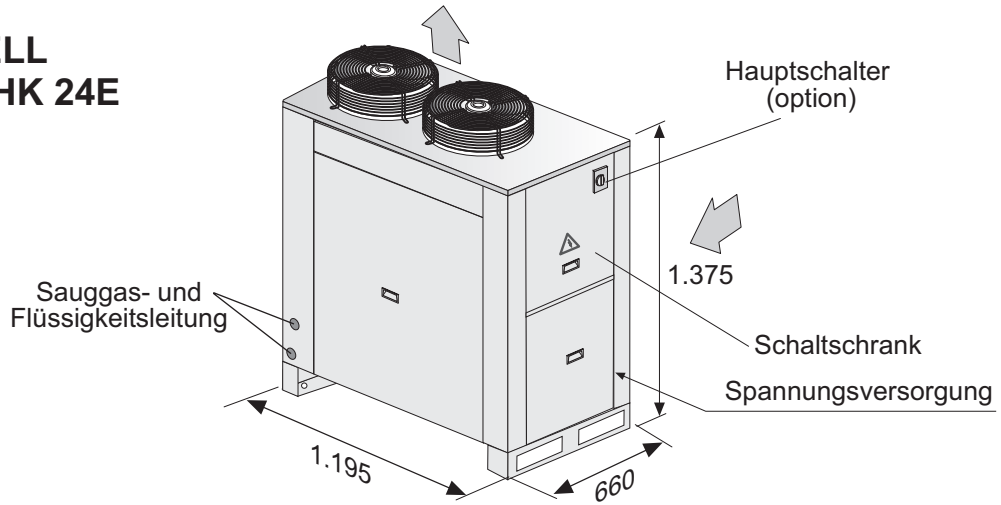
TABELLE 2 – MAXIMALE AUSSENTEMPERATUREN FÜR HEIZBETRIEB IM EINSATZ BEI HÖCHSTZULÄSSIGEN INNENRAUMTEMPERATUREN

| MODELLE | 24E | 32E | 38E | 43E | 48D 48D2 | 64D 64D2 | 76D 76D2 | 86D 86D2 |
|-------------------|-----|-----|-----|-----|-------------|-------------|-------------|-------------|
| Maximaltemperatur | 45 | 42 | 42 | 41 | 45 | 42 | 42 | 41 |

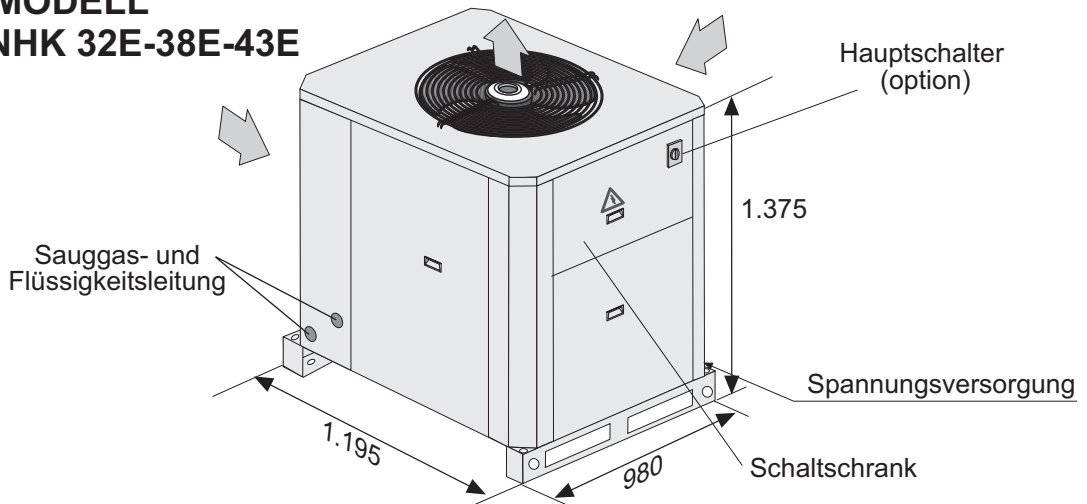
1.- ALLGEMEINE GERÄTEMERKMALE

1.5.- GERÄTEABMESSUNGEN

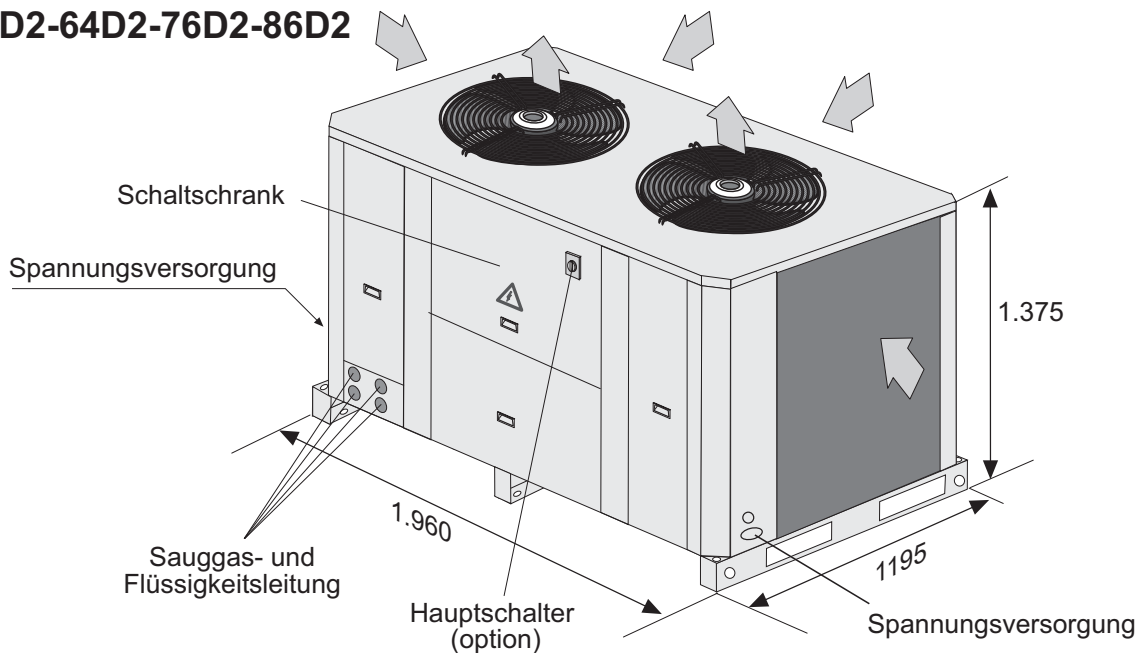
MODELL KNCK/KNHK 24E



MODELL KNCK/KNHK 32E-38E-43E



MODELL KNCK/KNHK 48D-64D-76D-86D 48D2-64D2-76D2-86D2



1.- ALLGEMEINE GERÄTEMERKMALE

1.6.- ZUBEHÖR

HAUPTSCHALTER

Der Hauptschalter befindet sich auf dem Abdeckpaneel des Außengeräte-Schaltschranks (außer bei Modell 86D).

Das Abdeckpaneel lässt sich nur in der Position "off" öffnen.

DREHRICHTUNGSKONTROLLE

Im Schaltschrank befindet sich eine Drehfeldüberwachung so dass der Scroll- Verdichter nur in der korrekten Drehrichtung betrieben werden kann.

ON/OFF WINTERREGELUNG (Außengerät)

Die Winterregelung besteht aus einem oder zwei Druckschaltern, welche den Kondensatorlüfter an- und ausschalten. Auf diese Weise kann das Gerät bis zu einer Außentemperatur von 0°C betrieben werden.

Diese Option beinhaltet auch eine Kurbelwannenheizung, die nur für den Kühlbetrieb bestimmt sind. Diese Kurbelwannenheizung hält den Verdichter im Stillstand auf Betriebstemperatur, so dass beim Startvorgang keine größere Kältemittelmengen mehr im Kompressoröl enthalten sind.

STETIGE WINTERREGELUNG (Außengerät)

Auf diese Weise wird der Kondensatorlüfter in seiner Drehzahl derart geregelt, dass der Kondensationsdruck aufrecht erhalten wird.

Mit dieser Option kann das Gerät bis zu einer Außentemperatur von -10°C im Kühlbetrieb betrieben werden. Eine Kurbelwannenheizung ist ebenfalls enthalten, die nur für den Kühlbetrieb bestimmt sind.

SOFT- STARTER (Außengerät)

Mit dieser Option kann der Verdichterstartstrom bei den 400V Geräten bis zu 40% gesenkt werden.(siehe Seiten mit elektrischen Daten für Geräte ohne Anlasser mit Spitzenstrombegrenzer).

| MODELL (AUSSENGERÄT) | GEWICHT (*) |
|------------------------|-------------|
| 24E-32E-38E-43E | 3 |
| 48D-64D-76D-86D | 6 |

(*) zum Gerätegewicht addieren.

HEIßGASYPASS-VENTIL (Außengerät)

Mit Hilfe des BYPASS-Ventils lässt sich die Einheit bei einer Außentemperatur bis zu -10°C betreiben.

Es ist zu beachten, dass eine zusätzliche dritte Heissgasleitung vom Außengerät zum Innengerät gelegt werden muss.

RAUM- UND KANALTEMPERATURFÜHLER FÜR FERNBEDIENUNG

Diese Fühler werden über ein Kabel mit der Fernbedienung verbunden. Sie ermöglichen die Montage der Fernbedienung außerhalb des klimatisierten Raums.

KANALTEMPERATURFÜHLER:

Dieser Fühler wird im Rückluftkanal eingebaut.

RAUMTEMPERATURFÜHLER:

Dieser Fühler wird in dem Bereich montiert, der klimatisiert werden soll.

1.- ALLGEMEINE GERÄTEMERKMALE

1.6.- ZUBEHÖR

STEUERUNG MIT PROGRAMMIERBARER FERNBEDIENUNG

Mit diesem Regler kann die gewünschte Temperatur für 24 Stunden / 7 Tage programmiert werden.

KONDENSATORSCHUTZGITTER (Aussengerät)

Dieser Gitter schützt die Lamellen des Kondensators während des Transportes und auf der Baustelle.

BESCHICHTETER KONDENSATOR (Aussengerät)

Eine spezielle Beschichtung schützt den Verflüssiger gegen aggressive Umwelteinflüsse.

SCHALLDÄMMENDE VERDICHTEREINHAUSUNG (Aussengerät)

Jeder Verdichter ist mit einer Schallummantelung versehen.

LOW NOISE KIT

Diese Option beinhaltet eine Schallschutzverkleidung für jeden Verdichter und die stetige Winterregelung.

Diese Option sollte nur bis zu einer max. Außentemperatur von 35°C verwendet werden.

Siehe Schalldaten auf Seite 5.

RAUCHMELDER

Der Rauchmelder wird dem Filter nachgeschaltet und erfasst dank seines Ionen-Messfühlers alle möglichen Arten von Rauch. Bei Rauchentwicklung löst er die Abschaltsequenz für das Gerät aus, schließt die Rückluftklappe vollkommen, öffnet die Frischluftklappe 100% und gibt ein Alarmsignal an die Einheit ab.

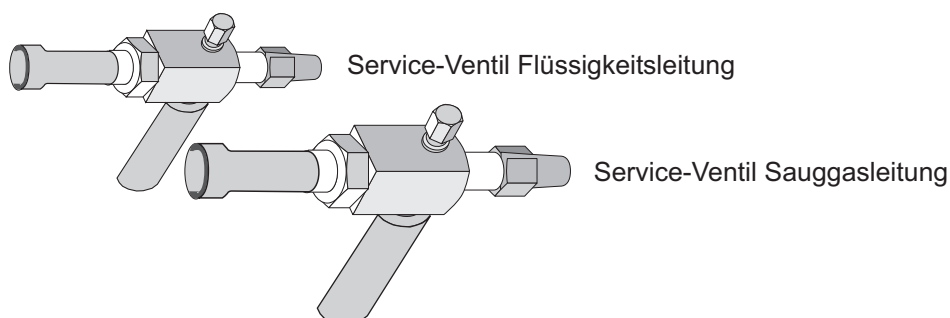
R-407C KÄLTEMITTELFÜLLUNG (Aussengerät)

Bei dieser Option ist das Gerät werksseitig mit Kältemittel vorgefüllt und besitzt Service-Ventile.

Das Gerät muss je nach Leitungslänge mit etwas Kältemittel nachgefüllt werden.

SERVICE-VENTILE (Aussengerät)

Für die vereinfachte Installation und Wartung können Service-Ventile mitgeliefert werden.



2.- GERÄTEAUFSTELLUNG

2.1.- VORBEREITENDE ARBEITEN



Sämtliche AUFSTELLUNGS-, KUNDENDIENST- UND WARTUNGSARBEITEN müssen von QUALIFIZIERTEM FACHPERSONAL ausgeführt werden.

Die Einheit muss in SENKRECHTER LAGE - auf den Auflageprofilen aus Metall stehend - transportiert werden. Jede andere Position kann schwere Schäden an der Maschine verursachen. Das Gerät sollte unter Befolgung der Anleitung auf der Verpackung überprüft werden, ob keine Stoß- oder andere Schäden vorhanden sind. Wenn Beschädigungen vorhanden sind, kann das Gerät durch Benachrichtigung der LENNOX Vertriebsabteilung und einem Vermerk auf den Speditionsanlieferungspapieren über die Gründe der Nichtannahme zurückgewiesen werden. Spätere Beanstandungen oder Reklamationen an die LENNOX Vertriebsabteilung zu dieser Art von Abweichung können nicht als Garantiefall behandelt werden.

Für eine problemlose Aufstellung des Geräts muss ausreichend Raum vorgesehen sein.

Das Gerät kann im Freien aufgestellt werden. Bei ebenerdiger Aufstellung sollte jegliche Möglichkeit einer Überflutung ausgeschlossen werden.



Vergewissern Sie sich bei der Ausrichtung des Gerätes, dass das Leistungsschild sichtbar bleibt, da die darauf enthaltenen Angaben für eine ordnungsgemäße Wartung benötigt werden.

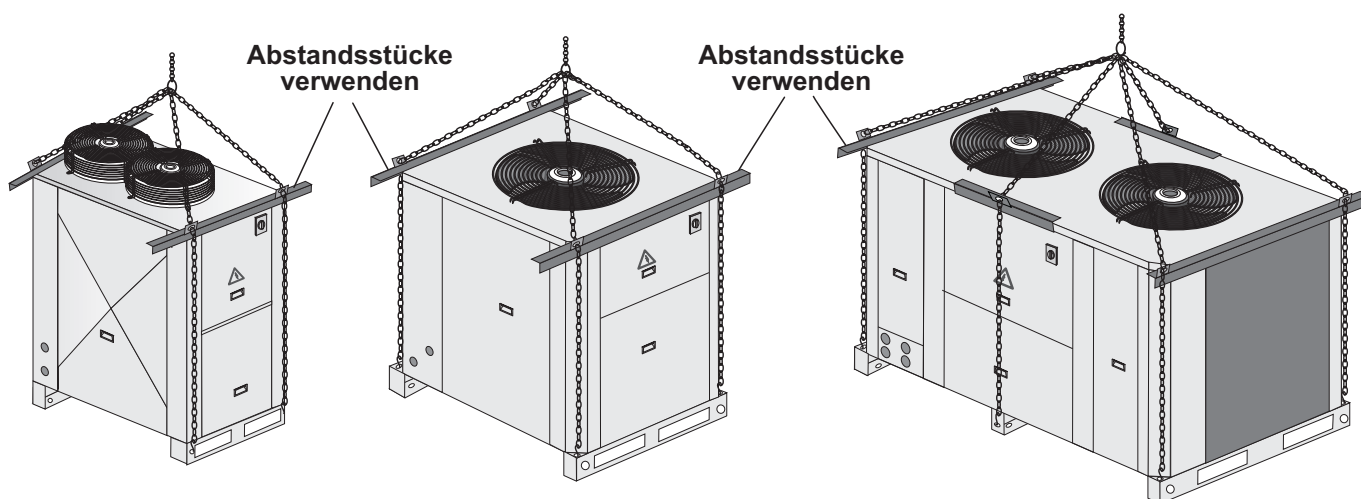
Die Einheiten werden mit Leitungen installiert, die von qualifiziertem technischen Fachpersonal bemessen werden müssen. Die Verbindungen zwischen den Leitungen und den Anschlüssen am Gerät müssen elastisch sein. Verwenden Sie weder im Innen- noch im Außenabschnitt BYPASS-Verbindungen zwischen Luftabzug und Luftzufuhr. Die Struktur, auf der das Gerät aufgestellt wird, muss für das Betriebsgewicht der Einheit ausgelegt sein.

2.2.- VORGEHEN BEI ANLIEFERUNG

Alle Einheiten stehen auf Auflageprofilen aus Metall.

Wenn für das Abladen und Absetzen des Gerätes am Aufstellungsort ein Kran benötigt wird, müssen die Aufhängeketten entsprechend der Abbildung gesichert werden.

Hebeanleitung

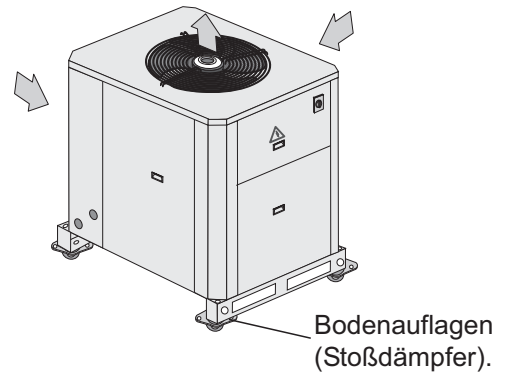


2.- GERÄTEAUFSTELLUNG

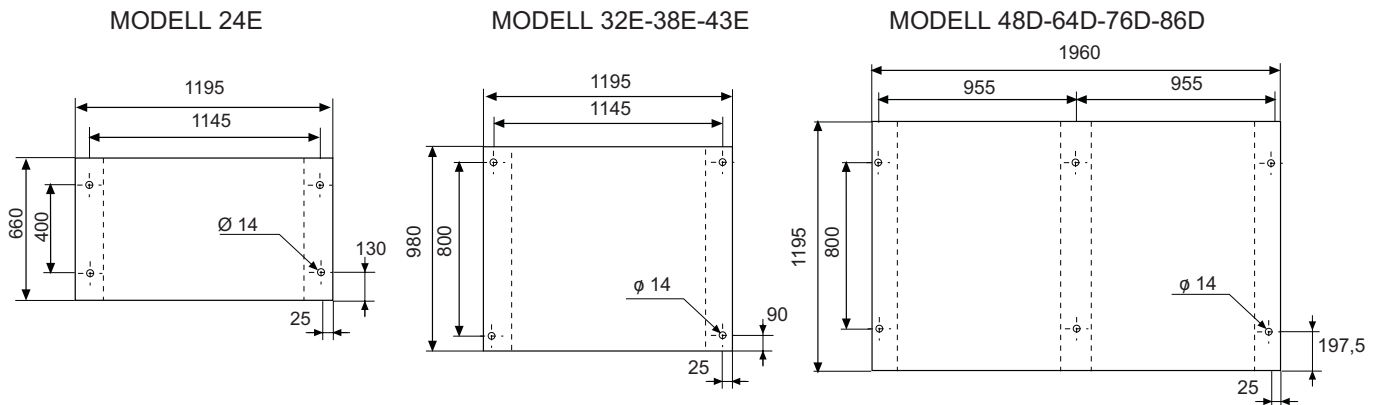
2.3.- AUFSTELLUNGORT

- Das Gerät steht auf Metallprofilen, die für das Gewicht ausgelegt sind.
- Wird das Gerät direkt auf dem Boden aufgestellt, müssen die Profile mit stoßdämpfendem Material, wie z.B. Schwingungsdämpfern oder Auflagepolstern, isoliert werden. Bedenken Sie, dass sich die Ventilatoren mit einer Geschwindigkeit von ca. 850 U/min drehen.
- Das Gerät ist für einen Betrieb unter normalen funkelektronischen Bedingungen in kommerziellen Einrichtungen und Wohnungen ausgelegt. Installation und Betrieb unter anderen Bedingungen nur nach Rücksprache mit dem Hersteller.
- Ist die Außentemperatur in dem Bereich, in dem die Wärmepumpe installiert werden soll, zu niedrig, oder sind die Betriebszyklen zu lang, kann es nötig sein, unterhalb des Wärmetauschers auf der Kondenswasserwanne ein Abflussheizband zu installieren, um ein Einfrieren der Flüssigkeit in den Leitungen während des Abtauzyklus zu vermeiden.

AUFSTELLUNG DES GERÄTS AUF STOSSFÄNGERN



BODENPLATTE



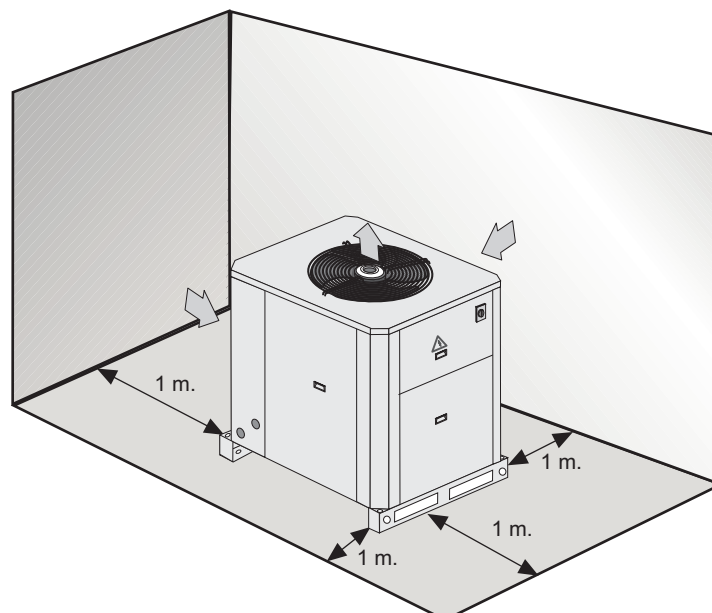
Alle Angaben in mm.

2.4.- ZUGANG ZUM GERÄT

Service- und Wartungsfreiräume einhalten.

ABSTÄNDE

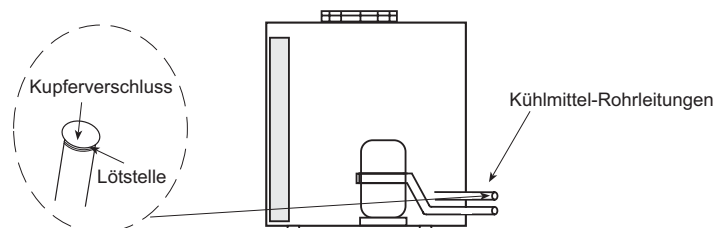
Das Gerät sollte freistehend in ausreichendem Abstand von anderen Elementen montiert werden, um die Installation selbst zu erleichtern und für Wartungsarbeiten einen guten Zugang zu den einzelnen Teilen zu gewährleisten.



2.- GERÄTEAUFSTELLUNG

2.5.- ANSCHLUSS DER KÄLTEMITTELEITUNGEN

Bei der Auslieferung des Gerätes sind die an das Gehäuse gelöteten Gas- und Flüssigkeitsleitungen mit Kupferabdeckungen verschlossen. Es besteht die Möglichkeit, Rohrleitungen oder Serviceventile (Zubehör) zu montieren, wenn die Einheit nicht bereits mit werkseitiger Kältemittelbefüllung (Zubehör) geliefert wird.



Die Standardgeräte werden mit Stickstofffüllung geliefert, die vor der Inbetriebnahme der Einheit abgelassen werden muss.



Als Option kann die Einheit mit Serviceventilen an den Gas- bzw. Flüssigkeitsleitungen und befüllt mit Stickstoff (N₂) oder Kältemittel (R-407C) geliefert werden.

VORGEHENSWEISE FÜR STANDARD-EINHEITEN UND EINHEITEN, DIE MIT SERVICEVENTILEN GELIEFERT WERDEN:

- 1° Stickstoff an den im Gerät vorgesehenen oberen und unteren 1/4" -Serviceanschlüssen ablassen.
- 2° Verschlussdeckel von den Anschlussrohren abnehmen.
- 3° Die Anschlussrohrleitungen anlöten. Für die Bestimmung der Rohrdurchmesser siehe TABELLE 1.
(Beim Löten der Kältemittleitungen muss an den Serviceanschlüssen gasförmiger Stickstoff eingeleitet werden, um die enthaltene Luft zu entfernen).
- 4° Dichtheitsprüfung:
Stickstoff mit einem Druck von 5 kg/cm² zuführen und Leitungen und Lötstellen mit Seifenwasser bestreichen. An eventuell vorhandenen undichten Stellen bildet der austretende Stickstoff Blasen.
Zur Feststellung von kleinen Undichtigkeiten wie folgt vorgehen:
Stickstoff mit einem Druck von 32 kg/cm² zuführen. Wenn der Leitungsdruck mindestens 24 Stunden lang gleich bleibt bzw. nicht um mehr als höchstens 10% absinkt, sind keine undichten Stellen vorhanden.
- 5° Vergewissern Sie sich, dass die Sauggasleitung isoliert ist.
- 6° Erzeugung von Unterdruck:
Stickstoff ablassen, Druckmessgerät und Vakuumpumpe an Flüssigkeits- und Sauggasleitung anschließen, das Druckmessventil bis zum Anschlag öffnen und Vakuumpumpe einschalten. Sicherstellen, dass das Messgerät einen Druck von -750mm Hg anzeigt. Die Vakuumpumpe muss bei einem Druck von -750mm Hg mindestens eine Stunde lang laufen.
- 7° Befüllung mit Kältemittel:
 - Entnehmen Sie den TABELLEN 3.1 und 3.2, welche Kältemittelmenge zur Befüllung der Leitungen – je nach Länge und Nennweite – benötigt wird.
 - Vakuumpumpe ausschalten und Zylinder für Kältemittelbefüllung anschließen. Füllzylinder öffnen und den Schlauch am Druckmessventil entlüften.
 - Auf der Skala die zusätzliche Kältemittelfüllmenge einstellen, Hochdruck- (Flüssigkeits-) und Unterdruck- (Ansaug-)seite des Druckmessgeräts öffnen. Damit wird der Vorgang für die Befüllung des Außengeräts mit Kältemittel in Gang gesetzt. Wenn der eingestellte Wert für die Kältemittelfüllmenge nicht erreicht wird, da Innen- und Außendruck im Gleichgewicht sind, die Hochdruckseite des Druckmessgeräts schließen, das Gerät einschalten und auf der Unterdruckseite des Ventils die benötigte Rest-Kühlmittelmenge langsam auffüllen. (Bei Befüllung mit Kältemittel vom Typ R-407C muss der Füllzylinder senkrecht stehen, und die Befüllung muss im flüssigen Zustand erfolgen). Manometer schließen und vom Serviceanschluss der Einheit abnehmen. Deckel auf die Serviceanschlüsse aufsetzen. Das Gerät ist jetzt betriebsbereit.



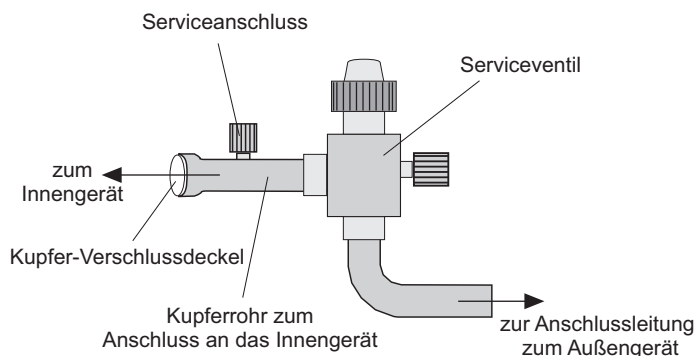
Während der Aufstellungsarbeiten die Stutzen der Sauggas- und Flüssigkeitsleitungen immer verschlossen halten, um das Eindringen von Feuchtigkeit und Schmutz zu verhindern. Es muss besonders darauf geachtet werden, dass die Kältemittleitungen korrekt isoliert sind. Beim Verlegen der Leitungen Knicke bzw. Durchhängen vermeiden.

2.- GERÄTEAUFSTELLUNG

2.5.- ANSCHLUSS DER KÄLTEMITTELLEITUNGEN

VORGEHENSWEISE BEI GERÄTEN, DIE MIT SERVICEVENTILEN UND WERKSEITIGER KÄLTEMITTELBEFÜLLUNG GELIEFERT WERDEN:

- 1° Über den Serviceanschluss der Verbindungsleitung den Kältemitteldruck ablassen.
- 2° Verschlussdeckel von den Anschlussrohren abnehmen.
- 3° Die Anschlussrohrleitungen an das Innengerät anlöten.
- 4° Bei geschlossenen Serviceanschlüssen Unterdruck erzeugen. Die Vakuumpumpe an den 1/4"-Serviceanschluss der Verbindungsleitung anschließen und einen Unterdruck von -750mm Hg erzeugen. Danach die Vakuumpumpe mindestens eine Stunde lang eingeschaltet lassen, um den benötigten Unterdruck in den Verbindungsleitungen und dem Innengerät herzustellen. Vakuumpumpe abschalten.



5° Befüllung mit Kältemittel:

Vakuumpumpe abnehmen und Kältemittelflasche anschließen. Entnehmen Sie der TABELLE 2, welche Kältemittelmenge pro Leitungsmeter für das betreffende Modell benötigt wird. Auf der Skala die zusätzliche Kältemittel-Füllmenge einstellen und die Hochdruckseite öffnen.

(Bei Befüllung mit Kältemittel vom Typ R-407C muss der Füllzylinder senkrecht stehen, und die Befüllung muss im flüssigen Zustand erfolgen). Manometer schließen und vom Serviceanschluss der Einheit abnehmen. Deckel auf die Serviceanschlüsse aufsetzen.

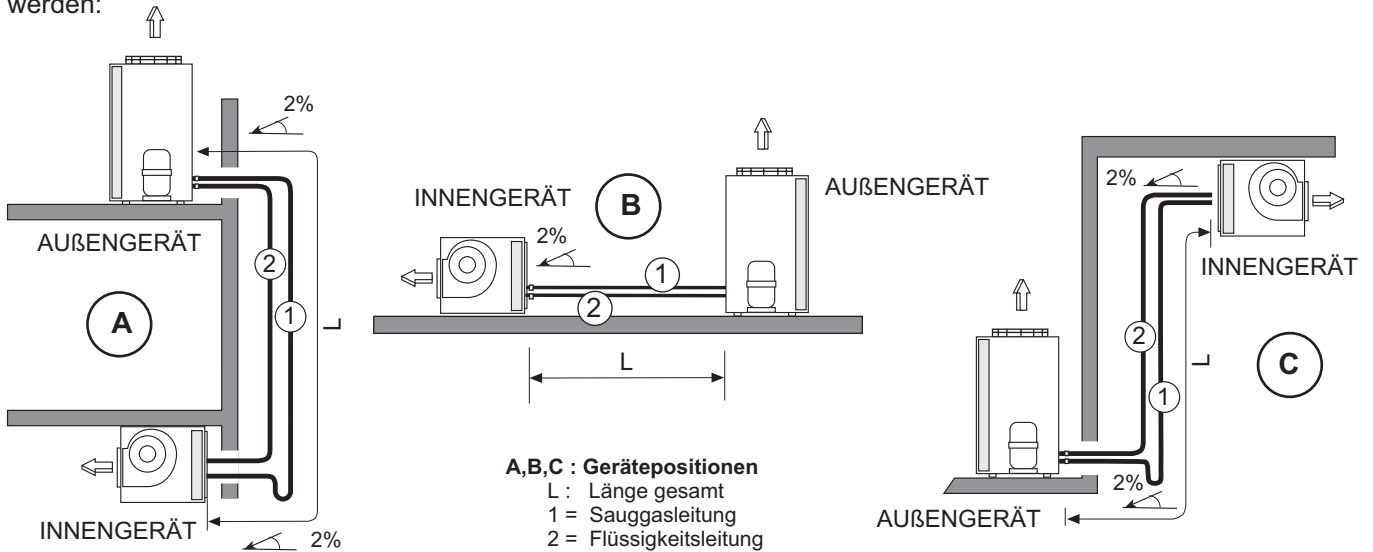
6° Serviceventile öffnen.

7° Gerät ist jetzt betriebsbereit.

2.- GERÄTEAUFSTELLUNG

2.5.- ANSCHLUSS DER KÄLTEMITTELLEITUNGEN

Bei der Platzierung der Innen- und Außengeräte achten sie bitte darauf, dass folgende Abstände eingehalten werden:



SKIZZE A: An senkrechten Sauggasleitungen muss alle 8 m ein Siphon installiert werden. Die Mindest-Sauggeschwindigkeit darf 6 m/s nicht unterschreiten.

SKIZZE B: Leitungen sollten mit einem leichten Gefälle zum Außengerät hin verlegt werden. **Bei Leitungslängen über 10 m ist besondere Vorsicht angebracht. Außerdem sind bei der Installation der Rohrleitungen Knicke bzw. ein Durchhängen zu vermeiden.**

SKIZZE C: Richten Sie am tiefsten Punkt der senkrechten Sauggasleitung einen Siphon ein. Mehr Siphons werden nicht benötigt.

TABELLE 1: AUSWAHL DER KÜHLMITTELLEITUNGEN

| KÄLTEMITTELLEITUNGEN | | EINHEIT - MODELL | | | | | | | | |
|----------------------------------|-----------------------|-----------------------|--------|--------|--------|--------------|--------------|--------------|--------------|--------------|
| | | 24E | 32E | 38E | 43E | 48D 48D2 | 64D 64D2 | 76D 76D2 | 86D 86D2 | |
| Leitungs- länge insgesamt | 0 bis 10 m. | Ø Flüssigkeitsleitung | 5/8" | 5/8" | 3/4" | 7/8" | 2x5/8" | 2x5/8" | 2x3/4" | 2x7/8" |
| | | Ø Sauggasleitung | 1-1/8" | 1-1/8" | 1-3/8" | 1-5/8" | 2x 1-1/8" | 2x 1-1/8" | 2x 1-3/8" | 2x 1-5/8" |
| | 0 bis 30 m. | Ø Flüssigkeitsleitung | 5/8" | 3/4" | 7/8" | 7/8" | 2x5/8" | 2x3/4" | 2x7/8" | 2x7/8" |
| | | Ø Sauggasleitung | 1-1/8" | 1-3/8" | 1-5/8" | 1-5/8" | 2x 1-1/8" | 2x 1-3/8" | 2x 1-5/8" | 2x 1-5/8" |
| | 30 bis 50 m. | Ø Flüssigkeitsleitung | 3/4" | 3/4" | 7/8" | 7/8" | 2x3/4" | 2x3/4" | 2x7/8" | 2x7/8" |
| | | Ø Sauggasleitung | 1-3/8" | 1-3/8" | 1-5/8" | 2-1/8" | 2x 1-3/8" | 2x 1-3/8" | 2x 1-5/8" | 2x 2-1/8" |
| Geräteverbindungen | Ø Flüssigkeitsleitung | 5/8" | 5/8" | 3/4" | 7/8" | 2x5/8" | 2x5/8" | 2x3/4" | 2x7/8" | |
| | Ø Sauggasleitung | 1-1/8" | 1-1/8" | 1-3/8" | 1-5/8" | 2x 1-1/8" | 2x 1-1/8" | 2x 1-3/8" | 2x 1-5/8" | |
| Max. vertikale Leitungslänge (m) | | 16 | 16 | 16 | 16 | 16 | 16 | 16 | 16 | |
| Max. Anzahl Bögen | | 12 | 12 | 12 | 12 | 12 | 12 | 12 | 12 | |



- DIE SAUGGASLEITUNG SOLLTE STETS ISOLIERT WERDEN.
- VERLEGEN SIE DIE HORIZONTALEN SAUGGASLEITUNGEN IMMER MIT 2% GEFÄLLE ZUM AUßENGERÄT HIN.
- EINE GASGESCHWINDIGKEIT VON 15M/S DARF NICHT ÜBERSCHRITTEN WERDEN.



Bei Längen zwischen 30 und 50 m und darüber müssen die Leitungscharakteristiken neu berechnet werden. Hierbei sind die Anleitungen des technischen Büros unserer Verkaufsabteilung bzw. des Fachhändlers zu befolgen, um sicherzustellen, dass bestimmte Aspekte bezüglich einer fachgerechten Installation beachtet werden (zusätzliche Befüllung mit Öl, Einbau von Magnetventile, etc.).

2.- GERÄTEAUFSTELLUNG

2.5.- ANSCHLUSS DER KÄLTEMITTELLEITUNGEN



ZU BEACHTENDE VORSICHTSMAßNAHMEN BEI DER VERWENDUNG VON R-407C

- Die Vakuumpumpe sollte das System gleichzeitig über beide Service-Ventile (also niederdruck- und hochdruckseitig) entleeren.
- Verwenden Sie ausschließlich für R-407C geeignete Monteurlösungen bzw. Manometerbatterien.
- Das Kältemittel R-407C muss flüssig eingefüllt werden.
- Kontrollieren Sie die eingefüllte Menge mit einer Waage und testen Sie die Dichtheit des Systems mit einem für R-407C geeigneten Leck-Detektor.
- Bei der Montage dürfen ausschließlich freigegebene Ester-Öle zur Anwendung kommen.
- Achten Sie bei der Montage der Rohrleitungen auf absolute Sauberkeit in den Leitungen. Halten Sie die Rohre bis zum Schluss verschlossen.
- Bei eventuellen Leckagen muss das System erneut entleert und mit frischem Kältemittel befüllt werden, da es zu eventuellen Konzentrationsverschiebungen des Gases gekommen sein kann.
- Das System muss unter Stickstoff gelötet werden um eine Zunderbildung im Rohrrinneren zu vermeiden.
- Alle zur Anwendung kommenden Werkzeuge müssen sauber und in einem tadellosen Zustand sein.

Die Geräte werden Standardmäßig mit Lötanschlüssen ausgeliefert. Die Geräte können optional auch mit Kältemittel vorgefüllt werden; in diesem Fall ist nur TABELLE 2 von Bedeutung (wobei dann automatisch die Service- Ventile zur Anwendung kommen.).

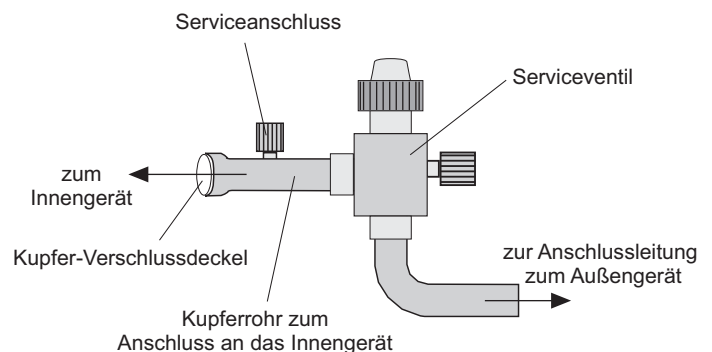
TABELLE 2: FÜLLMENGE FÜR KÄLTEMITTEL VOM TYP R-407C PRO METER KUPFERLEITUNG

| | VON 0 BIS 10M | | | VON 10 BIS 30M | | | VON 30 BIS 50M | | |
|------------------------|---------------|-------------|-------|----------------|-------------|-------|----------------|-------------|-------|
| | Saugas | Flüssigkeit | gr/m | Saugas | Flüssigkeit | gr/m | Saugas | Flüssigkeit | gr/m |
| MODELL 24E | 1-1/8" | 5/8" | 155 | 1-1/8" | 5/8" | 155 | 1-3/8" | 3/4" | 232 |
| MODELL 32E | 1-1/8" | 5/8" | 155 | 1-3/8" | 3/4" | 232 | 1-3/8" | 3/4" | 232 |
| MODELL 38E | 1-3/8" | 3/4" | 232 | 1-5/8" | 7/8" | 327 | 1-5/8" | 7/8" | 327 |
| MODELL 43E | 1-5/8" | 7/8" | 327 | 1-5/8" | 7/8" | 327 | 2-1/8" | 7/8" | 340 |
| MODELL 48D / D2 | 2x1-1/8" | 2x5/8" | 2x155 | 2x1-1/8" | 2x5/8" | 2x155 | 2x1-3/8" | 2x3/4" | 2x232 |
| MODELL 64D / D2 | 2x1-1/8" | 2x5/8" | 2x155 | 2x1-3/8" | 2x3/4" | 2x232 | 2x1-3/8" | 2x3/4" | 2x232 |
| MODELL 76D / D2 | 2x1-3/8" | 2x3/4" | 2x232 | 2x1-5/8" | 2x7/8" | 2x327 | 2x1-5/8" | 2x7/8" | 2x327 |
| MODELL 86D / D2 | 2x1-5/8" | 2x7/8" | 2x327 | 2x1-5/8" | 2x7/8" | 2x327 | 2x2-1/8" | 2x7/8" | 2x340 |

Bitte Beachten: Die Geräte werden standardmäßig mit Lötanschlüssen ausgeliefert.

Optional sind auch Service- Ventile lieferbar; In diesem Fall:

- 1° Über den Serviceanschluss der Verbindungsleitung den Kältemitteldruck ablassen.
- 2° Verschlussdeckel von den Anschlussrohren abnehmen.
- 3° Die Anschlussrohrleitungen an das Innengerät anlöten.



2.- GERÄTEAUFSTELLUNG

2.5.- ANSCHLUSS DER KÄLTEMITTELEITUNGEN



Innen- und Außengeräte sind werkseitig mit Stickstoff (N₂) vorgefüllt. Der Installateur muss dieses Gas ablassen und die Geräte mit Kältemittel vom Typ R-407C befüllen. Die entsprechenden Füllmengen sind den nachstehenden Tabellen bzw. der TABELLE 2 (Füllmenge pro Leitungsmeter) zu entnehmen.

TABELLE 3.1: KÄLTEMITTELFÜLLMENGE FÜR AUSSEN- UND INNENGERÄTE LECK / LEHK

| Gerätefüllmenge (R-407C) für 0 Leitungsmeter KNCK + LECK | | | | | | | |
|--|------|-------|-------|-------|-------|-------|-------|
| 24E | 32E | 38E | 43E | 48D | 64D | 76D | 86D |
| 6200 | 8250 | 11100 | 11850 | 12900 | 16500 | 22200 | 23700 |

| Gerätefüllmenge (R-407C) für 0 Leitungsmeter KNHK + LEHK | | | | | | | |
|--|------|-------|-------|-------|-------|-------|-------|
| 24E | 32E | 38E | 43E | 48D | 64D | 76D | 86D |
| 7000 | 9300 | 12500 | 13400 | 14600 | 18600 | 25000 | 26800 |

TABELLE 3.2: KÄLTEMITTELFÜLLMENGE FÜR MULTI-SPLIT-SYSTEM

| Gerätefüllmenge (R-407C) KNCK + 2 x LECK | | | |
|--|----------|-----------|-----------|
| 48D2 | 64D2 | 76D2 | 86D2 |
| 2 x 6450 | 2 x 8250 | 2 x 11100 | 2 x 11850 |

| Gerätefüllmenge (R-407C) KNHK + 2 x LEHK | | | |
|--|----------|-----------|-----------|
| 48D2 | 64D2 | 76D2 | 86D2 |
| 2 x 7300 | 2 x 9300 | 2 x 12500 | 2 x 13400 |

KÄLTEMITTELFÜLLMENGE FÜR EINE BAUGRUPPE:

BEISPIEL:

Für die Aufstellung einer Baugruppe bestehend aus einem KNHK 32E- und einem LEHK 32E-Gerät mit einer 22m langen Kältemittelleitung zwischen Außen- und Innengerät berechnet sich die Kältemittelfüllmenge wie folgt:

1. Aus TABELLE 2 ist abzulesen, dass für eine 22 m-Leitung zwischen Innen- und Außengerät für die Flüssigkeitsleitung ein 3/4"-Rohr und für das Gas ein 1 3/8"-Rohr verwendet werden muss.
2. TABELLE 2 ist auch zu entnehmen, dass für einen Leitungsdurchmesser von 3/4" bis 1 3/8" eine Füllmenge von 232 g/m vorgesehen ist.
3. TABELLE 3.1 gibt an, dass die Kältemittelfüllmenge für die Baugruppe bei 0 m Leitungslänge 9300 g beträgt.
4. Zur Bestimmung der Füllmenge für die ganze Baugruppe:

Füllmenge für die Kältemittelleitungen + vorgeschriebenen Kältemittelfüllmenge für Innen- und Außengerät zusammenzählen. Dies ergibt:

$$\text{Gesamtfüllmenge für die Baugruppe: } (232 \text{ g/m}) \times 22\text{m} + 9300 \text{ g} = 14404 \text{ g}$$

Anmerkung: Wird das Gerät bereits werkseitig mit Kältemittel befüllt geliefert (Lieferoption), ist nur das Kältemittelgewicht pro Leitungsmeter zu berücksichtigen (TABELLE 2).

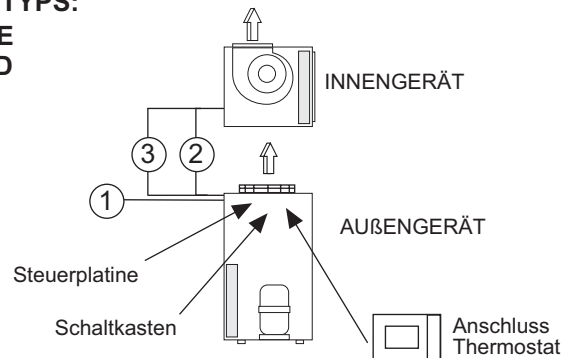
2.- GERÄTEAUFSTELLUNG

2.6.- ELEKTRISCHE ANSCHLÜSSE



- VERGEWISSERN SIE SICH VOR DER VERLEGUNG DER ELEKTRISCHEN ANSCHLÜSSE, DASS DIESE AUCH SPANNUNGSFREI GESCHALTET SIND.
- FÜR DIE VERLEGUNG DER ELEKTRISCHEN ANSCHLÜSSE BEFOLGEN SIE BITTE DIE ANGABEN DES MIT DEM GERÄT GELIEFERTEN SCHALTPLANS.

FÜR GERÄTE DES TYP:
24E-32E-38E-43E
48D-64D-76D-86D



- ① Stromversorgung
- ② Elektrischer Anschluss für Innen-Ventilator
- ③ Anschluss für E-Heizung (optional)

| STROMVERSORGUNG 230V-3Ph-GERÄTE | EINHEIT MODELL | ANZAHL ADERN x QUERSCHNITT (mm ²) | | | |
|------------------------------------|-------------------|---|---------------------------------------|---|---|
| | | ① Stromversorgung OHNE E-Heizung | ① Stromversorgung MIT E-Heizung | ② Elektrischer Anschluss für Innen-Ventilator | ③ Stromversorgung für E-Heizung (optional) |
| <p>3 ~ 230V - 50 Hz + PE</p> | 24E | 4x 10 | 4x 25 | 4x 1,5 | 4x 10 + 3x 1,5 |
| | 32E | 4x 16 | 4x 25 | 4x 1,5 | 4x 10 + 3x 1,5 |
| | 38E | 4x 16 | 4x 35 | 4x 1,5 | 4x 10 + 3x 1,5 |
| | 43E | 4x 25 | 4x 35 | 4x 2,5 | 4x 10 + 3x 1,5 |
| | 48D | 4x 25 | 4x 70 | 4x 2,5 | 4x 25 + 4x 1,5 |
| | 64D | 4x 50 | 4x 95 | 4x 2,5 | 4x 25 + 4x 1,5 |
| | 76D | 4x 50 | 4x 95 | 4x 2,5 | 4x 25 + 4x 1,5 |
| | 86D | 4x 95 | 4x 120 | 4x 2,5 | 4x 25 + 4x 1,5 |

| STROMVERSORGUNG 400V-3Ph-GERÄTE | EINHEIT MODELL | ANZAHL ADERN x QUERSCHNITT (mm ²) | | | |
|------------------------------------|-------------------|---|---------------------------------------|---|---|
| | | ① Stromversorgung OHNE E-Heizung | ① Stromversorgung MIT E-Heizung | ② Elektrischer Anschluss für Innen-Ventilator | ③ Stromversorgung für E-Heizung (optional) |
| <p>3N ~ 400V - 50 Hz + PE</p> | 24E | 5x 4 | 5x 10 | 4x 1,5 | 4x 4 + 3x 1,5 |
| | 32E | 5x 6 | 5x 16 | 4x 1,5 | 4x 4 + 3x 1,5 |
| | 38E | 5x 10 | 5x 16 | 4x 1,5 | 4x 4 + 3x 1,5 |
| | 43E | 5x 10 | 5x 25 | 4x 2,5 | 4x 4 + 3x 1,5 |
| | 48D | 5x 10 | 5x 25 | 4x 2,5 | 4x 10 + 4x 1,5 |
| | 64D | 5x 25 | 5x 35 | 4x 2,5 | 4x 10 + 4x 1,5 |
| | 76D | 5x 25 | 5x 50 | 4x 2,5 | 4x 10 + 4x 1,5 |
| | 86D | 5x 35 | 5x 50 | 4x 2,5 | 4x 10 + 4x 1,5 |

- Führen Sie die Stromkabel durch die Durchführungsdichtung und befestigen Sie sie dann an den Klemmen des Anschlusskastens.
- Die Querschnitte sind für eine Kabellänge von max. 50m und einen Spannungsabfall von 10V berechnet. Schalten Sie das Gerät nicht ein, wenn der Spannungsabfall höher ist!
- Die Verdrahtung und die in die Elektroinstallation zu integrierenden Trennschalter müssen den geltenden Vorschriften entsprechen.
- Die Erdungsdrähte müssen ordnungsgemäß angeschlossen und länger als die Phasendrähte sein.

2.- GERÄTEAUFSTELLUNG

2.6.- ELEKTRISCHE ANSCHLÜSSE

MULTI-SPLIT-GERÄTE

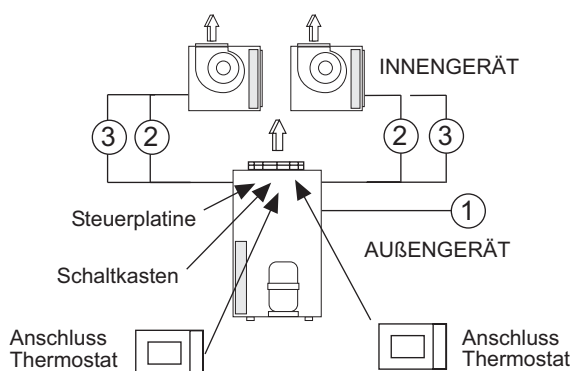


- VERGEWISSERN SIE SICH VOR DER VERLEGUNG DER ELEKTRISCHEN ANSCHLÜSSE, DASS DIESE SPANNUNGSFREI GESCHALTET SIND.
- FÜR DIE VERLEGUNG DER ELEKTRISCHEN ANSCHLÜSSE BEFOLGEN SIE BITTE DIE ANGABEN DES MIT DEM GERÄT GELIEFERTEN SCHALTPLANS.

- ① Stromversorgung
- ② Elektrischer Anschluss für Innen-Ventilator
- ③ Anschluss für E-Heizung (optional)

FÜR GERÄTE DES TYP:

48D2-64D2-76D2-86D2



| STROMVERSORGUNG 230V-3Ph-GERÄTE | EINHEIT MODELL | ANZAHL ADERN x QUERSCHNITT (mm ²) | | | |
|------------------------------------|-------------------|---|---------------------------------------|---|---|
| | | ① Stromversorgung OHNE E-Heizung | ① Stromversorgung MIT E-Heizung | ② Elektrischer Anschluss für Innen-Ventilator | ③ Stromversorgung für E-Heizung (optional) |
| <p>3 ~ 230V - 50 Hz + PE</p> | 48D2 | 4x 25 | 4x 70 | 4x 1,5 | 4x 10 + 3x 1,5 |
| | 64D2 | 4x 50 | 4x 95 | 4x 1,5 | 4x 10 + 3x 1,5 |
| | 76D2 | 4x 50 | 4x 95 | 4x 1,5 | 4x 10 + 3x 1,5 |
| | 86D2 | 4x 95 | 4x 120 | 4x 2,5 | 4x 10 + 3x 1,5 |

| STROMVERSORGUNG 400V-3Ph-GERÄTE | EINHEIT MODELL | ANZAHL ADERN x QUERSCHNITT (mm ²) | | | |
|------------------------------------|-------------------|---|---------------------------------------|---|---|
| | | ① Stromversorgung OHNE E-Heizung | ① Stromversorgung MIT E-Heizung | ② Elektrischer Anschluss für Innen-Ventilator | ③ Stromversorgung für E-Heizung (optional) |
| <p>3N ~ 400V - 50 Hz + PE</p> | 48D2 | 5x 10 | 5x 25 | 4x 1,5 | 4x 4 + 3x 1,5 |
| | 64D2 | 5x 25 | 5x 35 | 4x 1,5 | 4x 4 + 3x 1,5 |
| | 76D2 | 5x 25 | 5x 50 | 4x 1,5 | 4x 4 + 3x 1,5 |
| | 86D2 | 5x 35 | 5x 50 | 4x 2,5 | 4x 4 + 3x 1,5 |

Die Querschnitte sind für eine Kabellänge von max. 50m und einen Spannungsabfall von 10V berechnet.

BETRIEBSSPANNUNGSGRENZEN

| MODELL | SPANNUNG | GRENZE |
|---------------------|----------------|----------------------|
| 24E/48D/48D2 | 230 V-3Ph-50Hz | 180-242 V -3Ph- 50Hz |
| 32E/64D/64D2 | 230 V-3Ph-50Hz | 198-264 V -3Ph- 50Hz |
| 38E/76D/76D2 | 400 V-3Ph-50Hz | 342-462 V -3Ph- 50Hz |
| 86D/86D2 | 230 V-3Ph-50Hz | 198-264 V -3Ph- 50Hz |
| 86D/86D2 | 400 V-3Ph-50Hz | 342-462 V -3Ph- 50Hz |

2.- GERÄTEAUFSTELLUNG

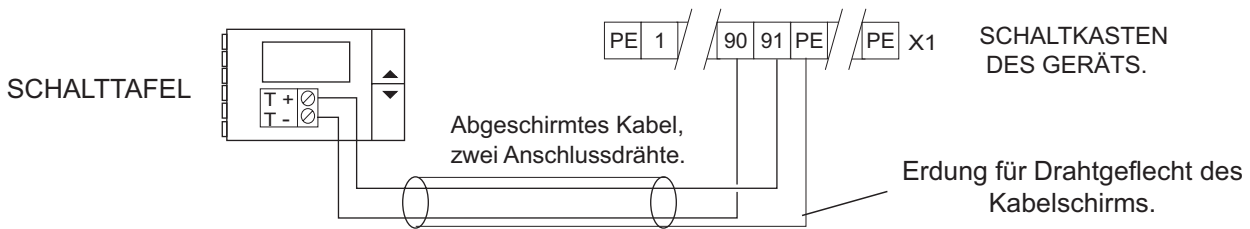
2.6.- ELEKTRISCHE ANSCHLÜSSE

SCHALTТАFEL

ELEKTRISCHER ANSCHLUSS DES DIGITAL-THERMOSTATS – BEI STANDARDGERÄT



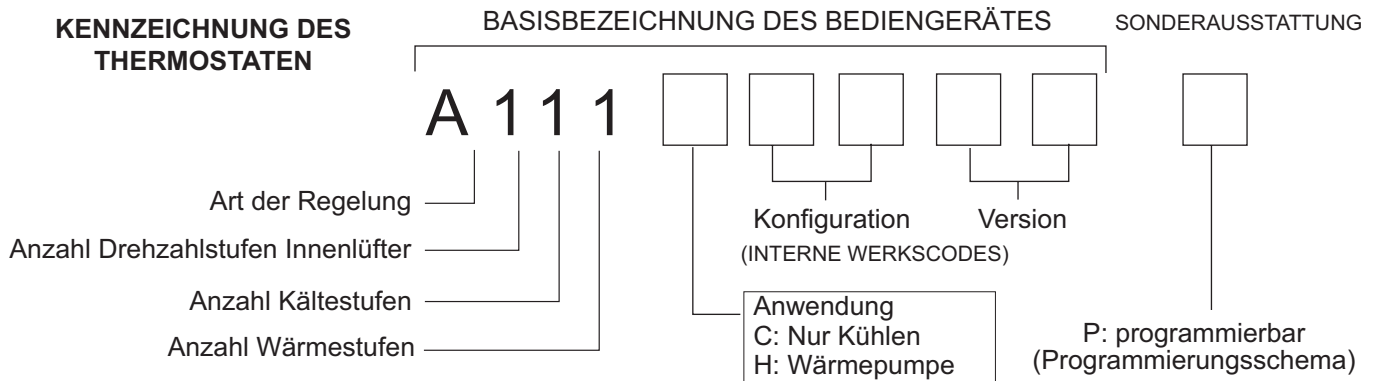
WICHTIGER HINWEIS:
DAS ABGESCHIRMTE ANSCHLUSSKABEL ZWISCHEN SCHALTТАFEL UND GERÄT MUSS VON ALLEN ANDEREN ARTEN VON ELEKTRISCHER VERKABELUNG GETRENNT GEFÜHRT WERDEN.
SCHLIESSEN SIE ES AN DEN SCHALTКASTEN IM AUSSENGERÄT AN.



- Bezüglich der sicheren Befestigung und des ordnungsgemäßen Anschlusses der Schalttafel lesen Sie bitte das mitgelieferte "Regler"-Handbuch.
- Berücksichtigen Sie, dass das Anschlusskabel für die Schalttafel ABGESCHIRMT ist, und dass das Drahtgeflecht nur über den Schaltkasten geerdet ist.
- Die "T+" und "T-"Polaritäten müssen genau dem mitgelieferten Schaltschema entsprechen.



Da diese Art von Thermostat für jede Anwendung werksseitig vorkonfiguriert ist, wurde jedem Regler ein Identifikationscode zugewiesen, der sich auf der Rückseite des Bediengerätes befindet. Bei allen Anfragen oder Ersatzteilbestellungen muss dieser Identifikationscode angegeben werden.



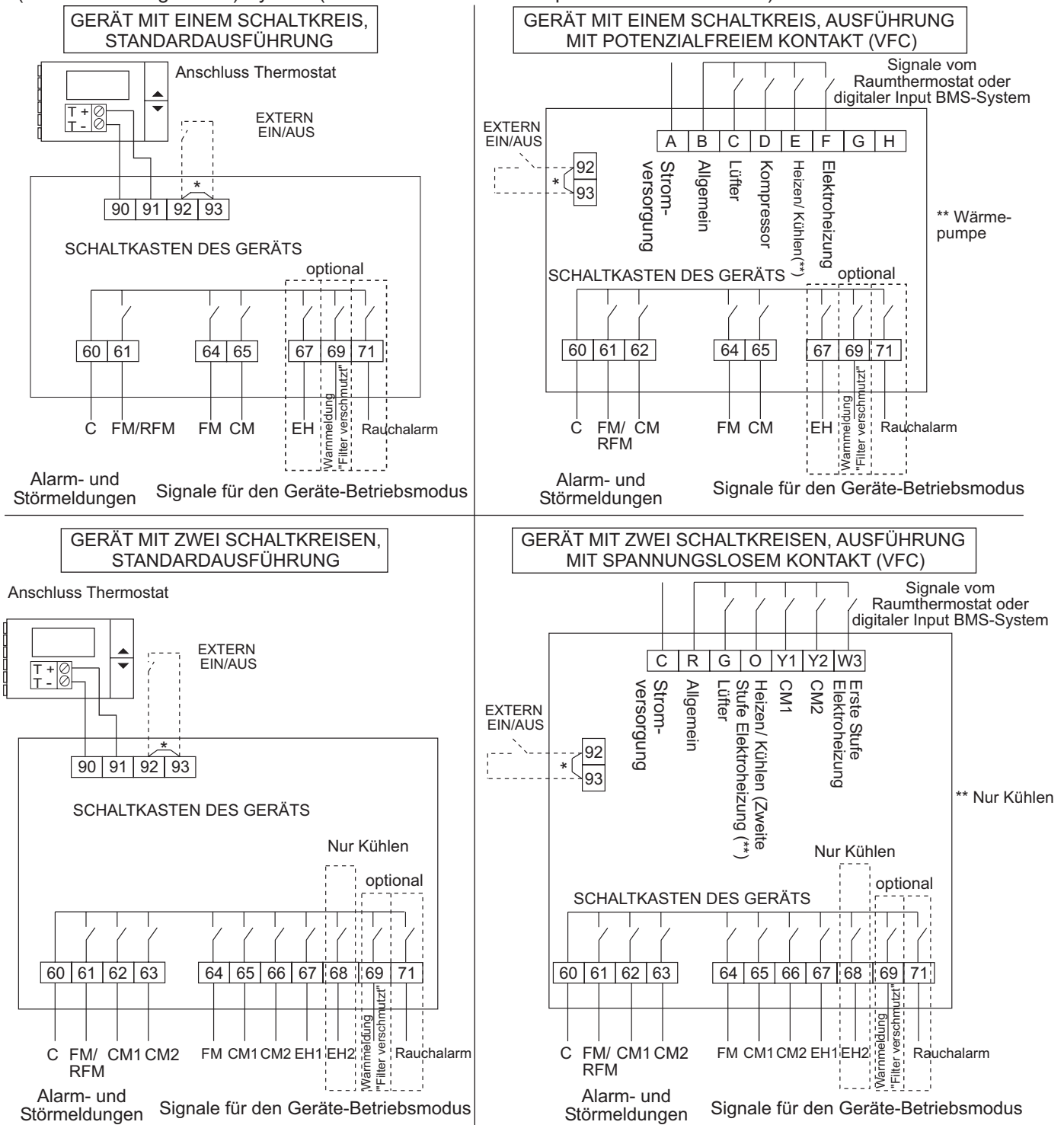
2.- GERÄTEAUFSTELLUNG

2.6.- ELEKTRISCHE ANSCHLÜSSE

SIGNALAUSTAUSCH EXTERN

Der Schaltkasten der gesamten Produktpalette bietet Anschlussmöglichkeiten für folgende Funktionen:

- Extern EIN/AUS.
- Alarm- und Störmeldungen für die Gerätekomponenten: FM (Lüftermotor), CM (Kompressor).
- Die Signale für die Betriebsmodi: FM, CM, EH (Elektroheizung).
- Anzeige "Luftfilter verschmutzt" (Option).
- Betrieb der Einheit über den gelieferten Thermostat oder mit Hilfe von digitalem Input für ein BMS- (Gebäudemanagement-) System (nur für Geräteversion mit potenzialfreiem Kontakt).



C: Allgemein
 FM: Innenventilator
 CM: Kompressor
 CM1: Kompressor 1

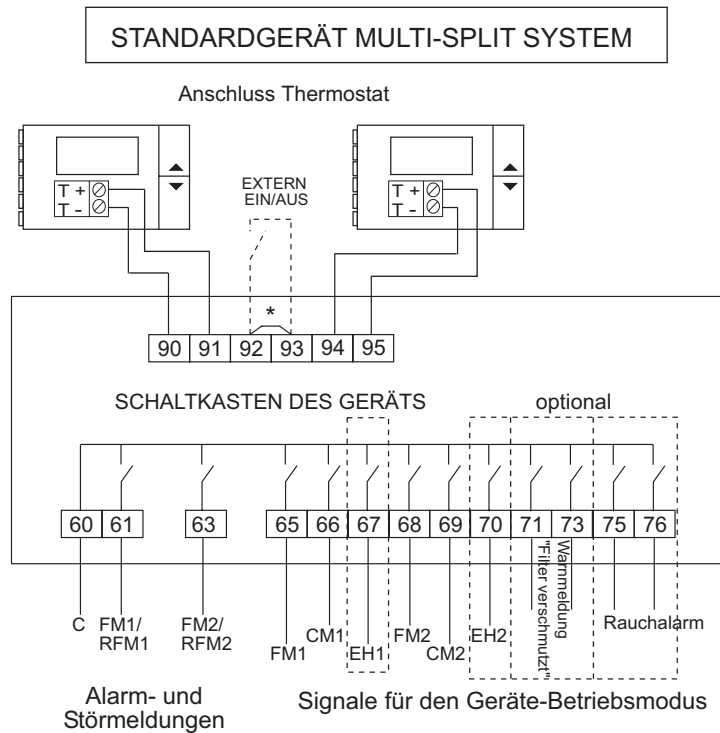
CM2: Kompressor 2
 EH1: Elektroheizung 1
 EH2: Elektroheizung 2

Wenn das Gerät abschaltet, zeigt das System die Störmeldung CM, CM1 und CM2 an.
 * Für Betrieb mit EXTERN EIN/AUS Draht entfernen.
 Eine Kompressor-Alarmmeldung kann thermische CM- oder CFM-Fehler anzeigen, Hochdruck, Niederdruck.

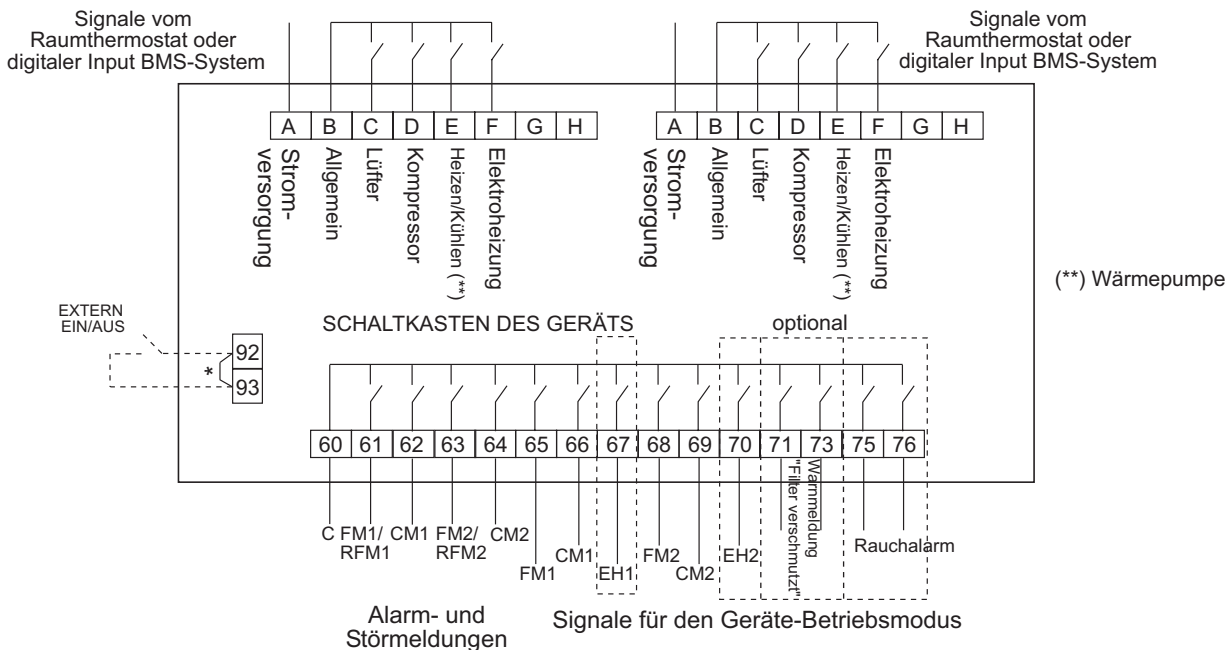
2.- GERÄTEAUFSTELLUNG

2.6.- ELEKTRISCHE ANSCHLÜSSE

SIGNALAUSTAUSCH EXTERN FÜR MULTI-SPLIT-SYSTEME



GERÄT MIT POTENZIALFREIEM KONTAKT (VFC) MULTI-SPLIT SYSTEM



C: Common
 FM: Innenventilator
 CM1: Kompressor 1
 CM2: Kompressor 2
 EH1: Elektroheizung 1
 EH2: Elektroheizung 2

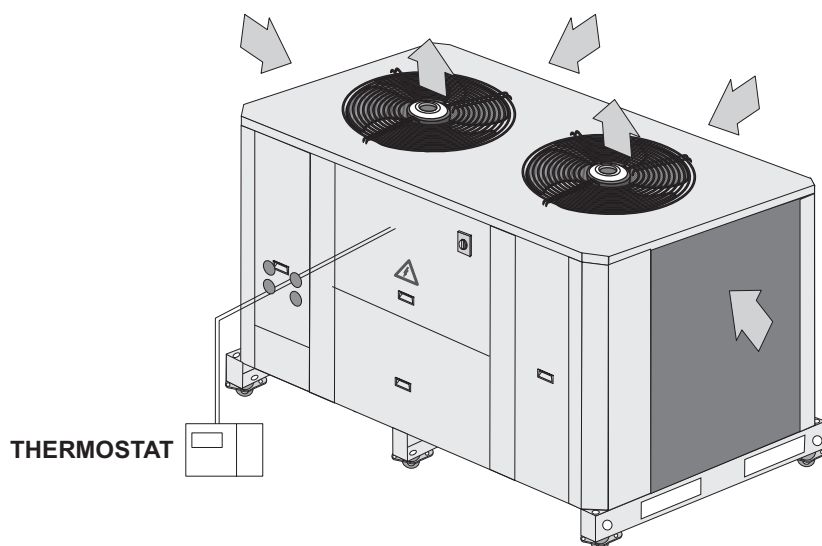
Wenn das Gerät abschaltet, zeigt das System die Störmeldung CM1 und CM2 an.
 * Für Betrieb mit EXTERN EIN/AUS Draht entfernen.
 Eine Kompressor-Alarmmeldung kann thermische CM- oder CFM-Fehler anzeigen, Hochdruck, Niederdruck.

3.- INBETRIEBSETZUNG UND BETRIEB

3.1.- VORBEREITENDE PRÜFUNGEN

- ① Stellen Sie sicher, dass die Netzspannung mit den Angaben auf dem Typenschild – die dem Schaltschema für das Gerät entsprechen müssen – übereinstimmt und dass die Kabel korrekt dimensioniert sind.
Überprüfen Sie die Anschlüsse an den Klemmleisten und des Erdungskabels auf festen Sitz.
- ② Anschlüsse an der Schalttafel überprüfen.
(bei fehlerhaftem Anschluss funktioniert das Gerät nicht, und das Display auf der Schalttafel leuchtet nicht auf).
- ③ **Von Hand** nachprüfen, ob die Ventilatoren frei drehen.

ABBILDUNG DER STANDARD-GERÄTEKONFIGURATION FÜR DIE MODELLE
48D-64D-76D-86D



3.- INBETRIEBSETZUNG UND BETRIEB

3.2.- ÜBERPRÜFUNG VOR INBETRIEBSETZUNG

- Der Kompressor der Wärmepumpen-Einheiten ist mit einer einphasigen Kurbelwannenheizung ausgerüstet, um eine Trennung zwischen Kältemittel und Öl im Gehäuse zu gewährleisten. Dieses Heizelement ist in Betrieb, wenn der Kompressor abgeschaltet ist und schaltet ab, wenn der Kompressor in Betrieb ist. Nach einem längeren Stillstand sollte das Gerät etwa acht Stunden vor Inbetriebnahme eingesteckt werden, damit das Heizelement aktiviert wird.
- Zur Inbetriebnahme des Geräts sind die Anleitungen der mitgelieferten Bedienungsanleitung für den Thermostaten zu befolgen (das Gerät muss im Betrieb sein, der Betriebsmodus ist beliebig – Kühl-, Heiz- oder Automatikbetrieb). Nach einer kurzen Wartezeit läuft das Gerät an.
- Überprüfen Sie bei laufendem Gerät, ob die Ventilatoren frei und in die richtige Richtung drehen.



DENKEN SIE BITTE DARAN, DASS ES SICH BEI DEM KOMPRESSOR UM EINEN SCROLL KOMPRESSOR HANDELT:

Scroll Kompressoren komprimieren nur in einer Drehrichtung. Dreiphasen-Drehstromkompressoren allerdings laufen in der einen oder der anderen Richtung an, je nach Reihenfolge der Speisestromphasen. Daher ist es ganz wichtig, dass die Phasen für die Dreiphasen-Drehstrom-Scroll-Kompressoren korrekt angeschlossen werden (die richtige Drehrichtung ist dann gegeben, wenn beim Einschalten des Kompressors der Druck auf der Ansaugseite absinkt und der Druck auf der Verdichtungsseite ansteigt.) Bei einem fehlerhaftem Anschluss wird die Drehrichtung umgekehrt, was einen hohen Geräuschpegel und ein Absinken der aufgenommenen Strommenge zur Folge hat. Wenn dieser Fall eintritt, spricht das kompressoreigene Sicherungssystem an und schaltet das Gerät aus. Andernfalls das Gerät ausstecken, die Drähte von zwei Phasen vertauschen und wieder einstecken).

- Bei Geräten mit Schauglas den Ölstand im Kompressor überprüfen. Sichtglas (an den Kompressorseiten sollte der Ölstand etwa zwischen 1/4 und 3/4 Sichtglashöhe stehen, während er bei laufendem Kompressor zwischen 3/4 und Maximalhöhe stehen sollte.).
- Hoch- und Niederdruck-Manometer anschließen und nachprüfen, ob die Werte für die Betriebsdrücke normal sind.
- Messen Sie die Stromaufnahme der Maschine und überprüfen Sie diese mit den Sollwerten, es sollten sich nur geringe Abweichungen ergeben.
- Messen Sie die Stromaufnahme der einzelnen Verbraucher wie Verdichter, Lüfter etc. und stellen Sie die Messwerte den Sollwerten gegenüber.
- Bei einer Wärmepumpenausführung veranlassen Sie eine Umschaltung der Funktion und prüfen Sie die korrekte Funktion des Vierwege Ventils. Überprüfen Sie die Kältemitteldrücke vor und nach dem Umschalten.
- **Berücksichtigen Sie, dass das Rücksetzen des Niederdruck-Schalters automatisch und der Reset des Hochdruck-Schalters elektronisch erfolgt.**
- Vergewissern Sie sich, dass die Druckschalter das Gerät abschalten:
FÜR DAS KÜHLGERÄT:
Schalten Sie die Stromversorgung für den Kondensatorlüfter aus. Der Hochdruck sollte ansteigen und der Hochdruckschalter sollte den Kompressor bei einem Wert von $27,5 \text{ kg/cm}^2$ abschalten. Den Ventilator wieder einstecken und den Druckschalter zurücksetzen. Beim Standardgerät muss hierzu die "RESUME"-Taste auf der Schalttafel 5 Sekunden lang gedrückt werden, bei den VFC-Geräten "AUS" drücken und auf das Einsetzen des Zeitverzögerung warten (5 Minuten). Nach diesem Zeitraum startet das Gerät wieder.
Schalten Sie die Stromversorgung für den Innengerätelüfter aus. Der Wert für Niederdruck sollte abfallen und das Gerät sollte abschalten, wenn das Manometer einen Wert von 1 kg/cm^2 anzeigt. Das Gerät läuft wieder an, sobald der Druck wieder ansteigt und das Manometer einen Wert von 2 kg/cm^2 anzeigt. Nach diesem Test Gerät ausschalten und Verdampferlüfter wieder anschließen.
- Setzen Sie das Gerät wieder in Betrieb, lesen Sie, wenn der Normalbetrieb erreicht ist, die erforderlichen Betriebsparameter ab und tragen Sie sie **in das Inbetriebnahme-Protokoll** ein (Seite 3).

4.1.- VORBEUGENDE WARTUNG



**VORBEUGENDE WARTUNG VERMEIDET VIELE STÖRUNGEN UND REPARATUREN.
AUS DIESEM GRUND MÜSSEN IN REGELMÄSSIGEN ABSTÄNDEN FOLGENDE
INSPEKTIONEN DURCHFÜHRT WERDEN:**

- ALLGEMEINZUSTAND DES GEHÄUSES:

Überprüfung von: Beschlagteile, Farbe, Stoßschäden, Rostflecken, Nivellierung und Auflagen, Zustand der Stoßfänger, falls eingebaut, verschraubte Abdeckungen etc.

- ELEKTRISCHE ANSCHLÜSSE:

Zustand der Kabel, fester Sitz der Schrauben, Erdung, Stromaufnahme des Kompressors und der Lüfter sowie richtige Spannungszufuhr.

- KÄLTEKREISLAUF:

Überprüfen Sie, ob die Absperrventile in Ordnung sind und es keine undichten Stellen gibt. Vergewissern Sie sich, ob die Rohrisolierung unbeschädigt ist, die Batterien in ordnungsgemäßem Zustand sind und dass keine Späne oder Verschmutzungen durch den Luftstrom behindern.

- KOMPRESSOR:

Überprüfen Sie den Ölstand, wenn ein Schauglas vorhanden ist.
Inspizieren Sie den Zustand der Silentbloc-Befestigungen.

- LÜFTER:

Vergewissern Sie sich, dass sich die Lüfterflügel frei und ohne übermäßige Geräusentwicklung in die richtige Richtung drehen.

- STEUERUNG:

Überprüfen Sie die Einstellwerte und den Normalbetrieb.

4.- WARTUNG

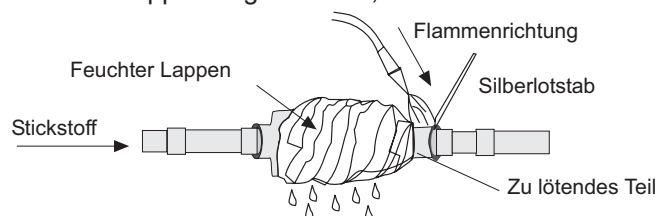
4.2.- KORREKTIVE WARTUNG



WICHTIG
VERGEWISSEN SIE SICH VOR DER AUSFÜHRUNG JEDLICHER ART VON ARBEITEN AM GERÄT, DASS DIE BETRIEBSEINHEIT VOLLSTÄNDIG VOM NETZ GETRENNT IST.

Wenn eine Komponente im Kältemittelkreislauf ersetzt werden muss, gehen Sie bitte wie folgt vor:

- Verwenden Sie immer Original-Ersatzteile.
- Entfernen Sie die komplette Kältemittelfüllung aus dem Gerät und benutzen Sie dazu die Schrader-ventile, die sich am Außengerät befinden. Schaffen sie als Sicherheitsmaßnahme ein leichtes Vakuum.
- Das Ablassen des Kältemittels in die Umwelt ist gesetzlich verboten.
- Wenn Schnitte im Rohrleitungssystem erforderlich sind, benutzen Sie bitte Rohrabschneider. Keine Sägen oder andere spanabhebende Werkzeuge benutzen.
- Sämtliche Lötarbeiten müssen in Stickstoffatmosphäre durchgeführt werden, um Zunderbildung zu verhindern.
- Verwenden Sie Silberlote.
- Achten Sie besonders sorgfältig darauf, dass die Flamme des Lötkolbens von dem zu lötenden Teil weg geht und die Lötstelle mit einem feuchten Lappen abgedeckt ist, um eine evtl. Überhitzung zu vermeiden.



- Gehen Sie ganz besonders vorsichtig zu Werke, wenn Vierwege-Sicherheitsventile ausgetauscht werden müssen, denn diese haben im Inneren Komponenten, wie z.B. Kunststoff- oder Teflonteile etc., die sehr hitzeempfindlich sind.
- Falls ein Kompressor ausgetauscht werden muss, trennen Sie ihn bitte vom Netzstrom und lösen die Lötstelle an der Ansaug- und der Heissgasleitung. Entfernen Sie die Befestigungsschrauben und ersetzen Sie den alten Kompressor durch einen neuen. Überprüfen Sie den korrekten Ölstand im neuen Kompressor, schrauben Sie ihn auf den Sockel, schließen Sie die Leitungen wieder an und stellen Sie die elektrischen Anschlüsse wieder her.
- Erzeugen Sie mit den Schraderventilen des Außengeräts oben und unten ein Vakuum bis zu -750 mm Hg. Wenn dieser Wert erreicht ist, lassen Sie die Pumpe mindestens noch eine Stunde lang laufen. **BENUTZEN SIE NICHT DEN KOMPRESSOR ALS VAKUUMPUMPE!**
- Befüllen Sie das Gerät entsprechend den Angaben auf dem Leistungsschild mit Kältemittel und überprüfen Sie die Leitungen auf eventuelle undichte Stellen.



ZU BEACHTENDE VORSICHTSMAßNAHMEN BEI DER VERWENDUNG VON R-407C

- Die Vakuumpumpe sollte das System gleichzeitig über beide Service-Ventile (also niederdruck- und hochdruckseitig) entleeren.
- Verwenden Sie ausschließlich für R-407C geeignete Monteurhilfen bzw. Manometerbatterien.
- Das Kältemittel R-407C muss flüssig eingefüllt werden.
- Kontrollieren Sie die eingefüllte Menge mit einer Waage und testen Sie die Dichtheit des Systems mit einem für R-407C geeigneten Leck-Detektor.
- Bei der Montage dürfen ausschließlich freigegebene Ester-Öle zur Anwendung kommen.
- Achten Sie bei der Montage der Rohrleitungen auf absolute Sauberkeit in den Leitungen. Halten Sie die Rohre bis zum Schluss verschlossen.
- Bei eventuellen Leckagen muss das System erneut entleert und mit frischem Kältemittel befüllt werden, da es zu eventuellen Konzentrationsverschiebungen des Gases gekommen sein kann.
- Das System muss unter Stickstoff gelötet werden um eine Zunderbildung im Rohrinernen zu vermeiden.
- Alle zur Anwendung kommenden Werkzeuge müssen sauber und in einem tadellosen Zustand sein.

4.- WARTUNG

4.3.- FEHLERDIAGNOSE

Bei einer Störung oder Fehlfunktion des Geräts zeigt das Display auf der Fernbedienung eine Fehler- oder Alarmmeldung an. Die Erklärung der jeweiligen Meldungen finden Sie in der Betriebsanleitung des Reglers. Sie sollten jedoch auf jeden Fall, bei jedem Ausfall des Geräts die Einheit ausschalten und unseren Kundendienst konsultieren.

| PROBLEM | URSACHE | LÖSUNG |
|--|--|--|
| GERÄT STARTET NICHT | Keine Stromversorgung oder unzureichende Spannung. | Stromversorgung wieder herstellen bzw. Spannung überprüfen. |
| | Die Sicherungsautomaten des Schaltkreises haben ausgelöst. | Reset. |
| | Stromkabel oder Anschlusskabel für Fernbedienung ist defekt. | Überprüfen und Fehler beheben. |
| GERÄT SCHALTET WEGEN ÜBERDRUCK WÄHREND DES KÜHLZYKLUSSES AB | Hochdruckschalter ist defekt. | Abschalt-Druckwert überprüfen bzw. gegebenenfalls Druckschalter austauschen. |
| | Kondensatorlüfter funktioniert nicht. | Spannung nachprüfen, Motor und Lüfter inspizieren bzw. gegebenenfalls austauschen. |
| | Außenventilator dreht sich in die falsche Richtung. | Stromphasen umpolen. |
| | Kondensator ist verschmutzt oder verstopft, Luft kann nicht passieren. | Überprüfen und säubern. |
| | Übermäßige Befüllung mit Kältemittel. | Füllung ablassen und gemäß der Spezifikationen auf dem Typenschild neu befüllen. |
| GERÄT SCHALTET WEGEN ÜBERDRUCK WÄHREND DES HEIZZYKLUSSES AB | Die selben Fehlerursachen und Lösungen wie beim Kühlzyklus, jedoch bezogen auf das Innengerät. | |
| GERÄT SCHALTET WEGEN UNTERDRUCK AB | Niederdruckschalter ist defekt. | Abschalt-Druckwert überprüfen bzw. gegebenenfalls Druckschalter austauschen. |
| | Innenventilator funktioniert nicht. | Spannung nachprüfen, Motor und Lüfter inspizieren bzw. gegebenenfalls austauschen. |
| | Innenventilator dreht sich in der falschen Richtung. | Stromphasen umpolen. |
| | Kältemittel fehlt. Undichtigkeit oder Leck. | Undichtigkeit beseitigen, Vakuum herstellen und neu befüllen. |
| | Luftfilter verschmutzt. | Überprüfen und säubern. |
| | Verstopfter Kühlkreislauf.- Filtertrockner verschmutzt. | Filtertrockner überprüfen und eventuell austauschen. |
| GERÄT SCHALTET IN KURZEN ABSTÄNDEN EIN UND AUS | Kompressor überlastet. | Einstellwerte für Höch- und Niederdruck überprüfen und korrigieren. |
| | Kompressor wird vom Überhitzungsschutz (Klixon) abgeschaltet. | Versorgungsspannung und Spannungsabfall nachprüfen. |
| | Kältemittel fehlt. | Undichtigkeit beseitigen und nachfüllen. |
| ERHÖHTE GERÄUSCH- ENTWICKLUNG UNTER LAST (IM SCROLLKOMPRESSOR) | Phasen der Stromversorgung sind vertauscht (Dreiphasen-Kompressor). | Stromphasen nachprüfen und umpolen. |

**BELGIEN,
LUXEMBURG :**

LENNOX BENELUX N.V./S.A.
tél. : + 32 3 633 30 45
fax : + 32 3 633 00 89
e-mail : info.be@lennoxbenelux.com

TSCHECHISCHE REPUBLIK :

JANKA LENNOX a.s.
tél. : + 420 2 510 88 111
fax : + 420 2 579 10 393
e-mail : janka@janka.cz

FRANKREICH :

LENNOX FRANCE
tél. : + 33 1 64 76 23 23
fax : + 33 1 64 76 35 75
e-mail : marketing.france@lennoxfrance.com

DEUTSCHLAND:

LENNOX DEUTSCHLAND GmbH
tél. : + 49 69 42 09 79 0
fax : + 49 69 42 09 79 40
e-mail : info.de@lennoxdeutschland.com

Die NIEDERLANDE :

LENNOX BENELUX B.V.
tél. : + 31 33 2471 800
fax : + 31 33 2459 220
e-mail : info@lennoxbenelux.com

POLEN :

LENNOX POLSKA Sp. z o.o.
tél. : + 48 22 832 26 61
fax : + 48 22 832 26 62
e-mail : info@lennoxpolska.pl

PORTUGAL :

LENNOX PORTUGAL LDA.
tél. : + 351 22 998 33 70
fax : + 351 22 998 33 79
e-mail : info@lennoxportugal.com

RUSSLAND :

LENNOX DISTRIBUTION MOSCOW
tél. : + 7 095 933 29 55
fax : + 7 095 926 56 50
e-mail : lennox.dist.moscow@co.ru

SLOWAKEI :

LENNOX SLOVENSKO s.r.o.
tél. : + 421 7 44 87 19 27
fax : + 421 7 44 88 64 72
email : lennox.slovensko@lennox.sk

SPANIEN:

LENNOX REFAC S.A.
tél. : + 34 915 40 18 10
fax : + 34 915 42 84 04
e-mail : marketing@lennox-refac.com

UKRAINE :

LENNOX DISTRIBUTION KIEV
tél. : + 380 44 461 87 75
fax : + 380 44 461 87 75
e-mail : lennoxua@i.kiev.ua

**GROSSBRITANNIEN,
IRLAND :**

LENNOX INDUSTRIES Ltd
tél. : + 44 1604 669100
fax : + 44 1604 669150
e-mail : ukmarketing@lennoxind.com

**ANDERE EUROPÄISCHE
LÄNDER, AFRIKA,
NAHER OSTEN :**

LENNOX DISTRIBUTION
tél. : + 33 4 72 23 20 14
fax : + 33 4 72 23 20 28
e-mail : marketing@lennoxdist.com



LENNOX®

www.lennox europe.com