

Technisches Produkt Handbuch LXRCC30 Fernbedienung

- Providing indoor climate comfort





Raumtemperaturregler

LXRCC30

für Vier-Rohr-Gebläsekonvektoren

Ausgänge für Ein/Aus-Ventil-Stellantriebe
Ausgänge für dreistufigen Ventilator
Regelung wahlweise nach der Raum- oder Rücklufttemperatur
Betriebsarten Normal-, Energiespar-, Frostschutzbetrieb bzw. AUS
Betriebsarten-Umschaltkontakteingang für Fernschaltung
Regelparameter wählbar
Betriebsspannung AC 230 V

Anwendung

Typische Anwendungen:

- Regeln der Raumtemperatur in Einzelräumen, die mittels Vier-Rohr-Gebläsekonvektoren geheizt oder gekühlt werden sollen.
- Öffnen oder Schließen von zwei Ventilen
- Schalten eines dreistufigen Ventilators.

Funktionen

Über den internen Temperaturfühler, den externen Raumtemperaturfühler (QAA32) oder den externen Rückluftfühler (QAH11.1), falls dieser verwendet wird, erfaßt der Regler die Raumtemperatur und regelt diese, mittels 2-Punkt-Ventilsteuerbefehlen, auf den Sollwert.

Die Schaltdifferenz kann dabei im Heizbetrieb 1 oder 4 K und im Kühlbetrieb 0,5 oder 2 K betragen (einstellbar).

Ventilatorbetrieb

Der Ventilator wird über den Steuerausgang Q1, Q2 oder Q3 in der gewählten Stufe eingeschaltet.

Wenn die Funktion „temperaturabhängige Ventilatorsteuerung“ aktiviert ist (einstellbar am DIP-Schalter 1), schaltet der Ventilator temperaturabhängig, d.h. gleichzeitig mit dem Ventil ein und aus.

Ausgeschaltet wird er durch

- Verlassen der Heiz- oder Kühlsequenz, sofern die Funktion „temperaturabhängige Ventilatorsteuerung“ aktiviert ist.
- manuelles Umschalten auf Betriebsbereitschaft \cup , sofern nicht die Bedingungen für den Frostschutzbetrieb gegeben sind.
- Aktivieren eines externen Betriebsarten-Umschaltkontaktes, sofern nicht die Bedingungen für den Energiesparbetrieb oder Frostschutzbetrieb gegeben sind.
- Unterbruch der Betriebsspannung des Raumtemperaturreglers.

Heizbetrieb

EIN

Das Heizventil erhält über den Steuerausgang Y11 den **AUF**-Befehl, wenn

1. die gemessene Raumtemperatur um die halbe Schaltdifferenz unter dem eingestellten Sollwert liegt und
2. das Heizventil länger als eine Minute geschlossen war.

AUS

Das Heizventil erhält über den Steuerausgang Y11 den **ZU**-Befehl, wenn

1. die gemessene Raumtemperatur um die halbe Schaltdifferenz über dem eingestellten Sollwert liegt und
2. das Heizventil länger als eine Minute geöffnet war.

Kühlbetrieb

EIN

Das Kühlventil erhält über den Steuerausgang Y21 den **AUF**-Befehl, wenn

1. die gemessene Raumtemperatur um die halbe Schaltdifferenz über dem eingestellten Sollwert plus Totzone liegt ($x \geq w + x_{dz} + \frac{1}{2} SDC$) und
2. das Kühlventil länger als eine Minute geschlossen war.

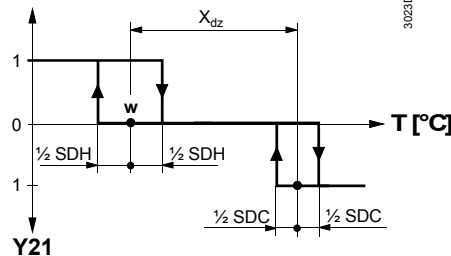
AUS

Das Kühlventil erhält über den Steuerausgang Y21 den **ZU**-Befehl, wenn

1. die gemessene Raumtemperatur um die halbe Schaltdifferenz unter dem Sollwert plus Totzone liegt ($x > w + x_{dz} - \frac{1}{2} SDC$) und
2. das Kühlventil länger als eine Minute geöffnet war.

Heiz-/Kühlbetrieb

Y11



3023D01

T	Raumtemperatur
SDH	Schaltdifferenz im Heizbetrieb
SDC	Schaltdifferenz im Kühlbetrieb
X _{dz}	Totzone
w	Sollwert «Raumtemperatur»
Y11	Stellgröße «Heizventil»
Y21	Stellgröße «Kühlventil»

Rücklufttemperatur

Der RCC30 kann wahlweise nach der intern gemessenen Raumtemperatur oder nach der Rücklufttemperatur des Gebläsekonvektors regeln. Die Umschaltung geschieht automatisch wenn ein Kabel-Temperaturfühler QAH11.1 am Regler angeschlossen wird.

Energiesparhilfe

Die Sollwerteinstellbarkeit für die Raumtemperatur kann, mit Hilfe der mechanischen Minimal- und Maximalbegrenzer, in Schritten von 1K begrenzt werden. Eine ungewollte Einstellung des Sollwertes kann damit verhindert werden.

Betriebsarten

Es sind folgende Betriebsarten möglich:

Normalbetrieb

Heiz- oder Kühlbetrieb mit automatischer Umschaltung und mit manuell gewählter Ventilatorstufe III, II oder I. Im Normalbetrieb regelt das Gerät im Heizfall auf den eingestellten Sollwert und im Kühlfall auf den eingestellten Sollwert plus Totzone.

Frostschutzbetrieb

Die Frostschutzfunktion ist nur aktiviert, wenn der DIP-Schalter 4 in Position 'OFF' steht.

Der Frostschutzbetrieb kann wirksam werden

- durch manuelles Umschalten auf Betriebsbereitschaft \cup .
- durch Aktivieren des externen Betriebsarten-Umschaltkontaktes, sofern der DIP-Schalter 2 in der Position 'OFF' steht.

Sinkt die Raumtemperatur unter 8 °C, schaltet der Regler automatisch in den Frostschutzbetrieb. Dabei werden das Heizventil geöffnet und der Ventilator auf der Stufe entsprechend der Schaltereinstellung betrieben. Ist der Betriebsarten-Schalter auf der Stellung Betriebsbereitschaft \cup , so läuft der Ventilator auf Stufe I. Die Raumtemperatur wird auf den Sollwert von 8 °C geregelt. Der vom Benutzer eingestellte Sollwert wird ignoriert.

Ist der Frostschutzbetrieb gesperrt (DIP-Schalter 4 in Position 'ON'), dann ist auch die Betriebsbereitschaft gesperrt, d.h. das Gerät schaltet nicht in die Betriebsbereitschaft, sondern in den Betriebszustand 'AUS'.

Energiesparbetrieb

Im Energiesparbetrieb ist der Sollwert für den Heizbetrieb bei 16 °C und der Sollwert für den Kühlbetrieb bei 28 °C, unabhängig vom Drehknopf.

Diese Betriebsart wird ausgelöst, wenn der Eingang D1 für die Betriebsartenumschaltung aktiv ist und der DIP-Schalter 2 auf ON eingestellt ist.

Betriebsarten-Umschaltkontakt

Dem Signaleingang 'D1-GND' kann ein Umschaltkontakt aufgeschaltet werden. Schließt der Kontakt (Ursache hierfür ist z.B. ein geöffnetes Fenster), dann wechselt die Betriebsart von Normalbetrieb in Energiesparbetrieb (falls DIP-Schalter 2 auf ON) oder von Normalbetrieb in Betriebsbereitschaft (falls DIP-Schalter 2 auf OFF). Sinkt die Raumtemperatur unter 8 °C und ist der DIP-Schalter 4 auf OFF, wird der Frostschutzbetrieb wirksam.

Der Kontaktwirksinn (Öffner oder Schließer) ist einstellbar.

Bestellung

Bei Bestellung sind Name und Typenbezeichnung anzugeben. Temperaturfühler QAH11.1 (als Rückluftfühler) und Zonenventile sind separat zu bestellen.

Gerätekombinationen

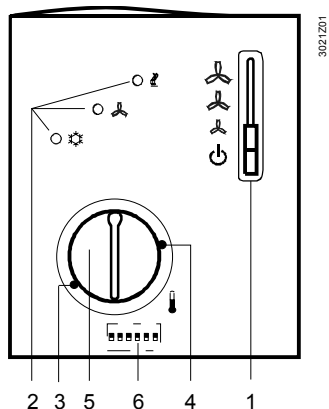
Gerät	Typenbezeichnung	Geräteblatt
Temperaturfühler	QAH11.1	1840
Raumtemperaturfühler	QAA32	1747
Elektromotorischer Antrieb (2 Punkt)	SFA21...	4863
Thermischer Antrieb (für Heizkörper-Ventil)	STA21...	4893
Thermischer Antrieb (für Kleinventil 2,5 mm)	STP21...	4878

Das Gerät besteht aus zwei Teilen:

- einem Kunststoffgehäuse mit Regelelektronik, Bedienelementen und internem Raumtemperaturfühler, und
- einer Montageplatte.

Das Gehäuse wird in die befestigte Montageplatte eingehängt und zugeschnappt. Die Schraubklemmenanschlüsse befinden sich auf der Montageplatte, die DIP-Schalter auf der Rückseite des Gehäuses.

Einstell- und Bedienelemente



Legende

1. Betriebsartenschalter
(Betriebsbereitschaft ☺, Heiz- oder Kühlbetrieb mit manueller Ventilatorstufenwahl)
- 2 Leuchtdioden zur Anzeige von Heizbetrieb, Kühlbetrieb und Ventilatorbetrieb
- 3 Sollwert-Minimalbegrenzer
(Im Raster von 1 K einstellbar)
- 4 Sollwert-Maximalbegrenzer
(Im Raster von 1 K einstellbar)
- 5 Drehknopf zur Raumtemperatursollwerteinstellung

DIP-Schalterblock

Schalter Nr.	Bedeutung	Position 'ON'	Position 'OFF'
1	Ventilator-steuerung	Die Ventilatorsteuerung ist in allen Betriebsarten temperaturabhängig.	Die Ventilatorsteuerung ist im Normalbetrieb temperaturunabhängig. ¹⁾
2	Betriebsarten-Umschaltung über einen externen Kontakt	Umschaltung zwischen Normalbetrieb und Energiesparbetrieb	Umschaltung zwischen Normalbetrieb und Betriebsbereitschaft ¹⁾
3	Wirk Sinn des Kontaktes für die externe Betriebsarten-Umschaltung	Umschaltung aktiviert wenn Kontakt geschlossen (N.O. „normal open“) ¹⁾	Umschaltung aktiviert wenn Kontakt offen (N.C. „normal geschlossen“)
4	Betriebsbereitschaft	Frostschutzfunktion gesperrt	Frostschutzfunktion freigegeben ¹⁾
5	Schaltdifferenz	1 K im Heizbetrieb ¹⁾ 0.5 K im Kühlbetrieb ¹⁾	4 K im Heizbetrieb 2 K im Kühlbetrieb
6	Totzone im Normalbetrieb	2 K ¹⁾	5 K

1) Werkeinstellung

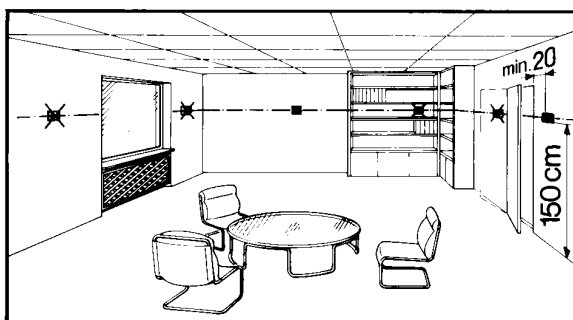
Zubehör

Beschreibung	Typenbezeichnung
Adapterplatte 120 x 120 mm für 4" x 4" Unterputzdose	ARG70
Adapterplatte 96 x 120 mm für 2" x 4" Unterputzdose	ARG70.1
Adapterplatte für Aufputzverdrahtung 112x130 mm	ARG70.2

Hinweise

Montage, Installation und Inbetriebnahme

Montageort: Wand oder im Gebläsekonvektor. Nicht in Nischen oder Regalen, nicht hinter Vorhängen, über oder nahe bei Wärmequellen und nicht der Sonne ausgesetzt. Montagehöhe ca. 1,5 m über dem Boden. Die Anschlußdrähte können aus einer Unterputzdose zugeführt werden.



Einstellungen an den DIP-Schaltern 1 bis 6 prüfen und ggf. ändern. Wird eine Sollwertbegrenzung gewünscht, ist diese mit den Minimal- und Maximalbegrenzern vorzunehmen (Energiesparhilfe).


Das Gerät führt nach Anlegen der Betriebsspannung einen Reset (Rücksetzen) durch. Dieser Prozeß dauert ca. 3s und wird durch Blinken der Ventilator-LED angezeigt. Danach ist das Gerät betriebsbereit, die LED blinkt nicht mehr.



- Die angeschlossenen Kabel müssen die Isolationsanforderungen für Netzpotential erfüllen.
- Der Fühlereingang B1–M liegt an der Netzspannung. Bei erforderlicher Verlängerung der Fühlerkabel sind Kabel zu verwenden, die für diese Spannung zugelassen sind.

Dem Gerät liegt eine Montageanleitung bei.

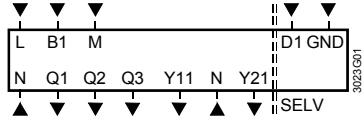
Technische Daten

! Speisung	Betriebsspannung	AC 230 V + 10/-15 %
	Frequenz	50/60 Hz
	Leistungsaufnahme	max. 6 VA
	Steuerausgänge Q1, Q2, Q3	AC 230 V
	Belastung	max. 600 VA
	Steuerausgang Y11, Y21 (Arbeitskontakte)	AC 230 V
	Belastung	max. 300 VA
	Rückluftfühler - Signaleingang B1	QAH11.1, Schutzklasse II NTC resistor 3kΩ bei 25°C
	Meldeeingang D1 und GND	
	Kontaktabfrage	SELV DC 6-15 V / 3-6 mA
Isolation gegenüber Netz	4 kV	
zul. Leitungslänge bei Cu-Kabel 1,5 mm ² für Anschlüsse an den Klemmen B1, B2 und D1 80 m		
Funktionsdaten	Sollwerteinstellbereich	8...30 °C
	Max. Regelabweichung bei 20 °C	max. ±0,7 K
	Schaltdifferenz Heizbetrieb SDH, einstellbar	1 K oder 4 K
	Schaltdifferenz Kühlbetrieb SDC, einstellbar	0,5 K oder 2 K
	Totzone im Normalbetrieb	2 K oder 5 K
	Sollwert «Energiesparbetrieb ☺» Heizen	16 °C
	Sollwert «Energiesparbetrieb ☺» Kühlen	28 °C
	Sollwert «Betriebsbereitschaft ☺»	8 °C
Umweltbedingungen	Betrieb	
	Klimatische Bedingungen	nach IEC 721-3-3
	Temperatur	Klasse 3K5
	Feuchte	0...+50 °C <95 % rel. F.
	Transport	nach IEC 721-3-2
	Klimatische Bedingungen	Klasse 2K3
	Temperatur	-25...+70 °C
	Feuchte	<95 % rel. F.
	Mechanische Bedingungen	Klasse 2M2
	Lagerung	nach IEC 721-3-1
	Klimatische Bedingungen	Klasse 1K3
	Temperatur	-25...+70 °C
Feuchte	<95 % rel. F.	
Normen und Standards	CE Konformität nach	
	EMV-Richtlinie	89/336/EWG
	Niederspannungsrichtlinie	73/23/EWG und 93/68/EWG
	 N474 C-Tick-Konformität	
	nach EMC Emission Standard	AS/NSZ 4251.1:1994
	Produktenormen	
	Automatische el. Regel- und Steuergeräte für den Hausgebrauch und ähnliche Anwendungen	EN 60 730 – 1 und EN 60 730 – 2 - 9
	Elektromagnetische Verträglichkeit	
	Störaussendung	EN 50 081-1
	Störfestigkeit	EN 50 082-1
Schutzklasse	II nach EN 60 730	
Verschmutzungsgrad	normal	
Gehäuseschutzart	IP 30 nach EN 60 529	

Allgemein

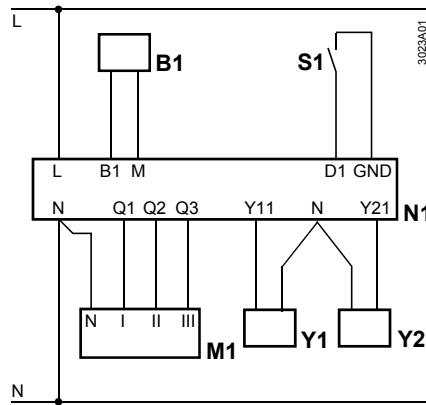
Anschlußklemmen	Draht oder vorbereitete Litze 2 x 0.4-1.5 mm ² oder 1 x 2.5 mm ²
Masse (Gewicht)	0,23 kg
Farbe der Gehäusefront	weiss, NCS S 0502-G (RAL9003)

Anschlußklemmen



- L, N Betriebsspannung AC 230 V
- B1 Signaleingang 'Rücklufttemperaturfühler'
- M Meßnull 'Rücklufttemperaturfühler'
- D1, GND Signaleingang für potentialfreien Betriebsarten-Umschalter (Wirksinn einstellbar)
- Q1 Steuerausgang 'Ventilatorstufe I' AC 230 V
- Q2 Steuerausgang 'Ventilatorstufe II' AC 230 V
- Q3 Steuerausgang 'Ventilatorstufe III' AC 230 V
- Y11 Steuerausgang 'Heizventil' AC 230 V
- Y21 Steuerausgang 'Kühlventil' AC 230 V

Anschlußschaltplan



- B1 Rückluftfühler (Temperaturfühler QAH11.1)
- M1 3-stufiger Ventilator
- N1 Raumtemperurregler RCC30
- S1 Externer Betriebsarten-Umschalter
- Y1 Zonenventil MVE..., MXE... für Heizbetrieb
- Y2 Zonenventil MVE..., MXE... für Kühlbetrieb

● **Eigene Vertriebsniederlassungen:**

BELGIEN UND LUXEMBURG

☎ + 32 3 633 3045

✉ info.be@lennoxeuropa.com

FRANKREICH

☎ +33 1 64 76 23 23

✉ info.fr@lennoxeuropa.com

DEUTSCHLAND

☎ + 49 69 42 09 79 0

✉ info.de@lennoxeuropa.com

NIEDERLANDE

☎ + 31 332 471 800

✉ info.nl@lennoxeuropa.com

POLEN

☎ +48 22 58 48 610

✉ info.pl@lennoxeuropa.com

PORTUGAL

☎ +351 229 066 050

✉ info.pt@lennoxeuropa.com

RUSSLAND

☎ +7 495 626 56 53

✉ info.ru@lennoxeuropa.com

SLOWAKEI

☎ +421 2 58 31 83 12

✉ info.sk@lennoxeuropa.com

SPANIEN

☎ +34 91 540 18 10

✉ info.sp@lennoxeuropa.com

UKRAINE

☎ +380 44 461 87 79

✉ info.ua@lennoxeuropa.com

GROSSBRITANNIEN UND IRLAND

☎ +44 1604 669 100

✉ info.uk@lennoxeuropa.com

● **Händler und Vertretungen**

Algerien, Österreich, Weißrussland, Botsuana, Bulgarien, Zypern, Tschechische Republik, Dänemark, Estland, Finnland, Georgien, Griechenland, Ungarn, Israel, Italien, Kasachstan, Lettland, Libanon, Litauen, Marokko, Naher Osten, Norwegen, Rumänien, Serbien, Slowenien, Schweden, Schweiz, Tunesien, Türkei

LENNOX DISTRIBUTION

☎ +33.4.72.23.20.00

✉ info.dist@lennoxeuropa.com