

Guide technique

Thermostat LXRCC30

- Providing indoor climate comfort





Thermostat d'ambiance

LXRCC30

pour ventilo-convecteurs à 4 tubes

Sorties pour servomoteurs de vanne tout ou rien

Sorties pour ventilateur à trois vitesses

Régulation en fonction de la température ambiante ou de la température de reprise

Régimes normal, économie d'énergie, contrôle antigel ou arrêt

Entrée de contact de commutation de régime pour commande à distance

Paramètres de régulation réglables

Tension d'alimentation 230 V~

Domaines d'application

Applications types :

- Régulation de la température ambiante dans des pièces chauffées ou refroidies par des ventilo-convecteurs 4 tubes.
- Ouverture ou fermeture de deux vannes
- Commande d'un ventilateur à trois vitesses.

Fonctions

Avec la sonde interne de température ou, le cas échéant, la sonde externe de reprise (QAH11), le régulateur enregistre la température ambiante et la règle sur la valeur de consigne à l'aide de signaux tout ou rien de commande de vanne.

Le différentiel peut être de 1 ou 4 K en régime de chauffage et de 0,5 ou 2 K en régime de refroidissement (réglable).

Fonctionnement du ventilateur

Le ventilateur est enclenché dans la vitesse choisie par la sortie de commande Q1, Q2 ou Q3.

Si la fonction "Commande de ventilateur en fonction de la température" est activée, (réglable avec le commutateur DIP 1), le fonctionnement du ventilateur dépend de la température, c'est-à-dire qu'il est mis en route et s'arrête en même temps que la vanne.

Il est déconnecté

- lorsqu'on quitte la séquence de chauffage ou de refroidissement, si la fonction "Commande de ventilateur en fonction de la température" est activée.
- en cas de commutation manuelle sur l'état de veille \cup , si les conditions du régime contrôle antigel ne sont pas réunies.
- par l'activation d'un commutateur externe de régime, si les conditions du régime économie d'énergie ou contrôle antigel ne sont pas réunies.
- par coupure de l'alimentation du thermostat d'ambiance.

Régime de chauffage

MARCHE

La vanne de chauffage reçoit l'ordre **d'ouverture** via la sortie de commande Y11 lorsque

1. la température ambiante mesurée est inférieure de la moitié du différentiel à la consigne réglée et que
2. la vanne de chauffage est restée fermée pendant plus d'une minute.

ARRET

La vanne de chauffage reçoit l'ordre **de fermeture** via la sortie de commande Y11 lorsque

1. la température ambiante mesurée est supérieure de la moitié du différentiel à la consigne réglée et que
2. la vanne de chauffage est restée ouverte pendant plus d'une minute.

Régime de refroidissement

MARCHE

La vanne de refroidissement reçoit l'ordre **d'ouverture** via la sortie de commande Y21 lorsque

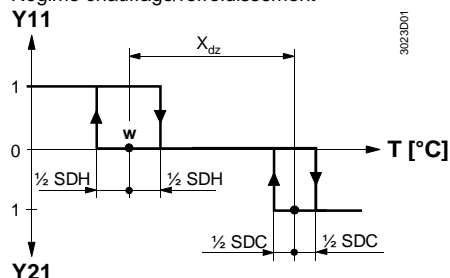
1. la température ambiante mesurée dépasse de la moitié du différentiel la consigne réglée plus la zone neutre ($x \geq w + x_{dz} + \frac{1}{2} SDC$) et que
2. la vanne de refroidissement est restée fermée pendant plus d'une minute.

ARRET

La vanne de refroidissement reçoit l'ordre de **fermeture** via la sortie de commande Y21 lorsque

1. la température ambiante mesurée est inférieure de la moitié du différentiel à la valeur de consigne plus la zone neutre ($x \geq w + x_{dz} - \frac{1}{2} SDC$) et que
2. la vanne de refroidissement est restée ouverte pendant plus d'une minute.

Régime chauffage/refroidissement



| | |
|----------|--|
| T | Température ambiante |
| SDH | Différentiel en régime chauffage |
| SDC | Différentiel en régime refroidissement |
| X_{dz} | Zone neutre |
| w | Consigne «Température ambiante» |
| Y11 | Grandeur de réglage «vanne de chauffage» |
| Y21 | Grandeur de réglage «vanne de refroidissement» |

Température de reprise

Le RCC30 peut réguler au choix en fonction de la température ambiante mesurée de façon interne ou de la température de reprise du ventilo-convecteur. La commutation intervient automatiquement lorsqu'une sonde de température chemisée QAH11 est raccordée.

Aide à l'économie d'énergie

La capacité de réglage de la consigne de température ambiante peut être limitée par pas de 1 K à l'aide des dispositifs mécaniques de limitation minimale et maximale. Ceci empêche une modification intempestive de la valeur de consigne.

Régimes de fonctionnement

Fonctionnement normal

Régimes possibles :
Chauffage ou refroidissement avec commutation automatique et sélection manuelle de la vitesse III, II ou I du ventilateur. En régime normal, l'appareil fonctionne avec la consigne réglée en cas de chauffage et avec la consigne réglée plus la zone neutre en cas de refroidissement.

Contrôle antigel

Le contrôle antigel n'est activé que si le commutateur DIP 4 est en position "ARRET". On peut activer le contrôle antigel

- par commutation manuelle sur l'état de veille \cup ,
- en activant le contact externe de commutation de régime, si le commutateur DIP 2 est en position "ARRET".

Si la température ambiante descend en dessous de 8 °C, le régulateur passe automatiquement en régime de contrôle antigel. La vanne de chauffage est alors ouverte et le ventilateur fonctionne à la vitesse correspondant au réglage du commutateur. Si le commutateur de régime se trouve sur la position état de veille \cup , le ventilateur fonctionne à la vitesse I. La température ambiante est réglée sur la consigne de 8 °C. La consigne réglée par l'utilisateur est ignorée.

Si le régime contrôle antigel est bloqué (commutateur DIP 4 en position "MARCHE"), l'état de veille est également désactivé, c'est-à-dire que l'appareil ne commute pas dans l'état de veille, mais dans l'état de fonctionnement "ARRET".

Economie d'énergie

Dans le régime économie d'énergie, la consigne de chauffage se situe à 16 °C et la consigne de refroidissement à 28 °C, indépendamment du bouton de réglage. Ce régime est activé lorsque l'entrée D1 de commutation de régime est active et que le commutateur DIP 2 est réglé sur MARCHE.

Contact de commutation de régime

Un contact de commutation peut être relié à l'entrée de signaux "D1-GND". Si le contact se ferme (à cause d'une fenêtre ouverte par exemple), le régime passe de normal à économie d'énergie (si le commutateur DIP 2 est sur MARCHE) ou de normal à état de veille (si le commutateur DIP 2 est sur ARRET). Si la température ambiante descend en dessous de 8 °C et si le commutateur DIP 4 est sur ARRET, le régime contrôle antigel est activé.

Le sens d'action du contact (repos ou travail) est réglable.

Commande

A la commande, préciser la désignation et la référence.
La sonde de température QAH11 (utilisable comme sonde de reprise) et les vannes de zone doivent être commandées séparément.

Combinaisons d'appareils

| Appareil | Référence | Fiche produit |
|--------------------------------|----------------|---------------|
| Sonde de température | QAH11 | 1840 |
| Vannes 2 voies | MVE... | 4825, 4828 |
| Vannes 3 voies | MXE... | 4825, 4828 |
| Servomoteur thermique de vanne | STE21.1 | 4874 |
| Servomoteur thermique de vanne | STE22 | 4873 |

Exécution

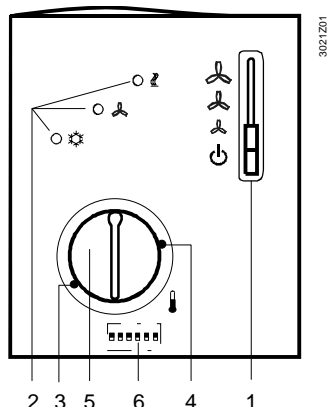
L'appareil se compose de deux parties :

- un boîtier en matière plastique, avec l'électronique, les éléments de commande et la sonde interne d'ambiance, et
- une plaque de montage.

Le boîtier est accroché sur la plaque de montage fixée, puis encliqueté.

Les raccordements des bornes à vis se trouvent sur la plaque de montage, et les commutateurs DIP au dos du boîtier.

Éléments de réglage et de commande



Légende

- 1 Commutateur de régime (état de veille ⏻ , chauffage ou refroidissement avec sélection manuelle de la vitesse du ventilateur)
- 2 Diodes électroluminescentes pour l'affichage du régime chauffage, refroidissement et ventilateur
- 3 Limiteur minimal de consigne (réglable par pas de 1 K)
- 4 Limiteur maximal de consigne (réglable par pas de 1 K)
- 5 Bouton de réglage de la consigne de température ambiante
- 6 Bloc de commutateurs DIP

| Commutateur N° | Signification | Position "MARCHE" | Position "ARRET" |
|----------------|--|--|---|
| 1 | Commande de ventilateur | La commande du ventilateur dépend de la température dans tous les régimes. | En régime normal, la commande du ventilateur est <u>indépendante</u> de la température. ¹⁾ |
| 2 | Commutation du régime via un contact externe | Commutation entre régime normal et régime d'économie | Commutation entre régime normal et état de veille ¹⁾ |
| 3 | Sens d'action du contact pour la commutation externe du régime | Commutation activée lorsque le contact est fermé (N.O. "normalement ouvert") ¹⁾ | Commutation activée lorsque le contact est ouvert (N.C. "normalement fermé") |
| 4 | Etat de veille | Contrôle antigel désactivé | Contrôle antigel activé ¹⁾ |
| 5 | Différentiel | 1 K en régime chauffage ¹⁾ 0,5 K en régime refroidissement ¹⁾ | 4 K en régime chauffage 2 K en régime refroidissement |
| 6 | Zone neutre en régime normal | 2 K ¹⁾ | 5 K |

1) Réglage d'usine

Accessoires

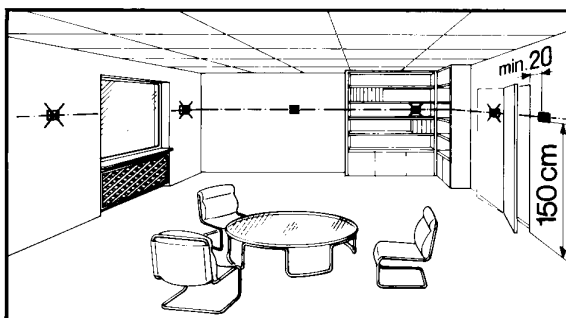
| Description | Référence |
|---|-----------|
| Plaque d'adaptateur 120 x 120 mm pour boîte de dérivation 4" x 4" | ARG70 |
| Plaque d'adaptateur 96 x 120 mm pour boîte de dérivation 2" x 4" | ARG70.1 |

Remarques

Montage, installation et mise en service

Lieu de montage :

Montage mural ou dans le ventilateur-convecteur. Le régulateur ne doit être installé ni dans des coins, des étagères ou derrière des rideaux, ni au-dessus ou à proximité de sources de chaleur et ne doit pas être exposé aux rayons du soleil. La hauteur de montage est d'environ 1,5 m au-dessus du sol. Les fils de raccordement peuvent sortir d'une boîte de dérivation.



Vérifier et éventuellement modifier les réglages des commutateurs DIP 1 à 6. Si l'on désire une limitation du point de consigne, réaliser celle-ci avec les limitations mécaniques minimale et maximale (aide à l'économie d'énergie).

Après application de la tension d'alimentation, l'appareil effectue une réinitialisation (remise à zéro). Ce processus dure environ 3 s et est signalé par le clignotement de la LED du ventilateur. Ensuite, l'appareil est prêt à fonctionner, et la LED ne clignote plus.



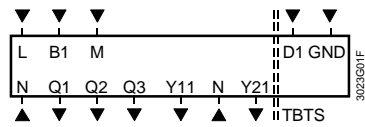
- Les câbles raccordés doivent satisfaire aux exigences d'isolation pour le potentiel secteur.
- L'entrée de sonde B1-M est sous tension secteur. Si une prolongation des câbles de sonde est nécessaire, utiliser des câbles autorisés pour cette tension.

L'appareil est livré avec sa notice de montage.

Caractéristiques techniques

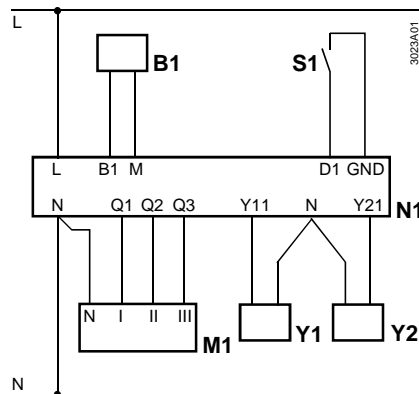
| | | |
|----------------------------------|---|---|
| ⚠ Alimentation | Tension d'alimentation | 230 V~ +10/-15 % |
| | Fréquence | 50/60 Hz |
| | Consommation | max. 6 VA |
| | Sorties de commande Q1, Q2, Q3 | 230 V~ |
| | Charge | max. 600 VA |
| | Sortie de commande Y11, Y21 (contacts travail) | 230 V~ |
| | Charge | max. 300 VA |
| | Sonde de reprise - entrée de signal B1 | QAH11, classe de protection II thermistance CTN 3 k Ω à 25 °C |
| | Entrée de signalisation D1 et GND | |
| | Interrogation du contact | TBTS - 6...15 V- / 3...6 mA |
| Isolation par rapport au secteur | 4 kV | |
| Données de fonctionnement | Longueur de ligne admis. avec câble Cu de 1,5 mm ² pour raccordements aux bornes B1, B2 et D1 | 80 m |
| | Plage de réglage de consigne | 8...30 °C |
| | Ecart de réglage max. à 20 °C | max. \pm 0,7 K |
| | Différentiel chauffage SDH, réglable | 1 K ou 4 K |
| | Différentiel régime de refroidissement SDC, réglable | 0,5 K ou 2 K |
| | Zone neutre en régime normal | 2 K ou 5 K |
| | Consigne «Economie d'énergie C » chauffage | 16 °C |
| | Consigne «Economie d'énergie C » refroidissement | 28 °C |
| | Consigne «Etat de veille L » | 8 °C |
| | Conditions ambiantes | Fonctionnement |
| Conditions climatiques | | classe 3K5 |
| Température | | 0...+50 °C |
| Humidité | | <95 % hum. rel. |
| Transport | | selon CEI 721-3-2 |
| Conditions climatiques | | classe 2K3 |
| Température | | -25...+70 °C |
| Humidité | | < 95 % hum. rel. |
| Conditions mécaniques | | classe 2M2 |
| Stockage | | selon CEI 721-3-1 |
| Conditions climatiques | classe 1K3 | |
| Température | -25...+70 °C | |
| Humidité | < 95 % hum. rel. | |
| Normes | Conformité CE selon | |
| | Directive CEM | 89/336/CEE |
| | Directive relative à la basse tension | 73/23/CEE et 93/68/CEE |
| | Normes relatives aux produits | |
| | Dispositifs automatiques de commande électrique à usage domestique et similaire | EN 60 730 – 1 et EN 60 730 – 2 - 9 |
| | Compatibilité électromagnétique | |
| | Emission de parasites | EN 50 081-1 |
| | Sensibilité aux influences parasites | EN 50 082-1 |
| | Classe de protection | II, selon EN 60 730 |
| | Degré d'encrassement | normal |
| Généralités | Protection du boîtier | IP30, selon EN 60 529 |
| | Bornes de raccordement (pour fil ou tresse) | 2 x 0,4...1,5 mm ² ou 1 x 2,5 mm ² |
| | Poids | 0,23 kg |
| | Couleur de la façade | blanc, NCS S 0502-G (RAL9003) |

Bornes de raccordement



- L, N Tension d'alimentation 230 V~
- B1 Entrée de signal "sonde de reprise"
- M Zéro de mesure "sonde de reprise"
- D1, GND Entrée de signal pour commutateur de régime, avec contacts libres de potentiel (sens d'action réglable)
- Q1 Sortie de commande vitesse I du ventilateur 230 V~
- Q2 Sortie de commande vitesse II du ventilateur 230 V~
- Q3 Sortie de commande vitesse III du ventilateur 230 V~
- Y11 Sortie de commande vanne de chauffage 230 V~
- Y21 Sortie de commande vanne de refroidissement 230 V~

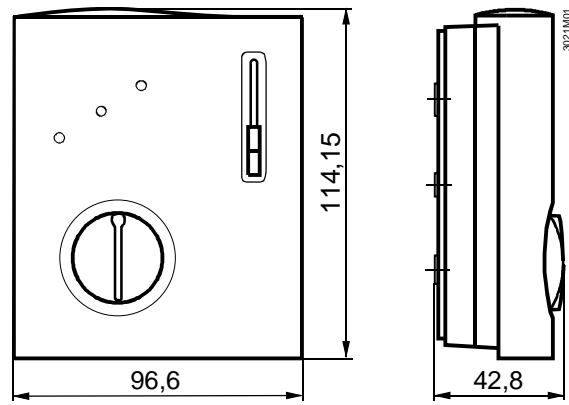
Schéma des connexions



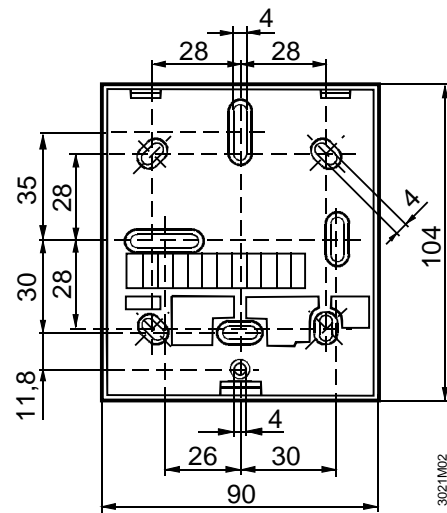
- B1 Sonde de reprise (sonde de température QAH11)
- M1 Ventilateur 3 vitesses
- N1 Thermostat d'ambiance RCC30
- S1 Commutateur externe de régime
- Y1 Vanne de zone MVE..., MXE... pour chauffage
- Y2 Vanne de zone MVE..., MXE... pour refroidissement

Encombrements

Appareil



Socle



Dimensions en mm



● Agences commerciales :

BELGIQUE ET LUXEMBOURG

☎ + 32 3 633 3045

✉ info.be@lennox europe.com

FRANCE

☎ +33 1 64 76 23 23

✉ info.fr@lennox europe.com

ALLEMAGNE

☎ + 49 69 42 09 79 0

✉ info.de@lennox europe.com

PAYS-BAS

☎ + 31 332 471 800

✉ info.nl@lennox europe.com

POLOGNE

☎ +48 22 58 48 610

✉ info.pl@lennox europe.com

PORTUGAL

☎ +351 229 066 050

✉ info.pt@lennox europe.com

RUSSIE

☎ +7 495 626 56 53

✉ info.ru@lennox europe.com

SLOVAQUIE

☎ +421 2 58 31 83 12

✉ info.sk@lennox europe.com

ESPAGNE

☎ +34 91 540 18 10

✉ info.sp@lennox europe.com

UKRAINE

☎ +380 44 461 87 79

✉ info.ua@lennox europe.com

ROYAUME-UNI ET IRLANDE

☎ +44 1604 669 100

✉ info.uk@lennox europe.com

● **Distributeurs et agents**

Algérie, Autriche, Biélorussie, Botswana, Bulgarie, Chypre, Danemark, Estonie, Finlande, Géorgie, Grèce, Hongrie, Israël, Italie, Kazakhstan, Lettonie, Liban, Lituanie, Maroc, Proche-Orient, Norvège, République Tchèque, Roumanie, Serbie, Slovénie, Suède, Suisse, Tunisie, Turquie

LENNOX DISTRIBUTION

☎ +33.4.72.23.20.00

✉ info.dist@lennox europe.com



LXRCC30-AGU-0509-F

Pour respecter ses engagements, Lennox s'efforce de fournir des informations les plus précises. Néanmoins, les spécifications, valeurs et dimensions indiquées peuvent être modifiées sans préavis, sans engager la responsabilité de Lennox.

Une installation, un réglage, une modification, un entretien ou une opération de maintenance inappropriés peuvent endommager le matériel et provoquer des blessures corporelles.

L'installation et la maintenance doivent être confiées à un installateur ou à un technicien de maintenance qualifié.