

Technisches Produkthandbuch LXRCC20 Fernbedienung

- Providing indoor climate comfort





Raumtemperaturregler

RCC20

für Zwei-Rohr-Gebläsekonvektoren mit elektrischem Heizelement

Ausgänge für Ein/Aus-Ventil-Stellantrieb und elektrisches Heizelement

Ausgänge für dreistufigen Ventilator

Regelung wahlweise nach der Raum- oder Rücklufttemperatur

Automatische Heiz- und Kühlbetrieb-Umschaltung

Betriebsarten Normal-, Energiespar-, Frostschutzbetrieb bzw. AUS

Betriebsarten-Umschaltkontakteingang für Fernschaltung

Regelparameter wählbar

Betriebsspannung AC 230 V

Anwendung

Typische Anwendungen:

- Regeln der Raumtemperatur in Einzelräumen, die mittels Zwei-Rohr-Gebläsekonvektoren mit elektrischem Heizelement geheizt oder gekühlt werden sollen.
- Öffnen oder Schließen eines Ventils
- Ein- und Ausschalten eines elektrischen Heizelementes
- Schalten eines dreistufigen Ventilators.

Über den internen Temperaturfühler, den externen Raumtemperaturfühler (QAA32) oder den externen Rückluftfühler (QAH11.1), falls dieser verwendet wird, erfaßt der Regler die Raumtemperatur und regelt diese, mittels 2-Punkt-Ventilsteuerbefehlen, auf den Sollwert. Die Schaltdifferenz kann dabei im Heizbetrieb 1 oder 4 K und im Kühlbetrieb 0,5 oder 2 K betragen (einstellbar).

Ventilatorbetrieb

Der Ventilator wird über den Steuerausgang Q1, Q2 oder Q3 in der gewählten Stufe eingeschaltet.

Wenn die Funktion „temperaturabhängige Ventilatorsteuerung“ aktiviert ist (einstellbar am DIP-Schalter 1), schaltet der Ventilator temperaturabhängig, d.h. gleichzeitig mit dem Ventil ein und aus.

Ausgeschaltet wird er durch

- Verlassen der Heiz- oder Kühlsequenz, sofern die Funktion „temperaturabhängige Ventilatorsteuerung“ aktiviert ist.
- manuelles Umschalten auf Betriebsbereitschaft \cup , sofern nicht die Bedingungen für den Frostschutzbetrieb gegeben sind.
- Aktivieren eines externen Betriebsarten-Umschaltkontaktes, sofern nicht die Bedingungen für den Energiesparbetrieb oder Frostschutzbetrieb gegeben sind.
- Unterbruch der Betriebsspannung des Raumtemperaturreglers.

Hinweis

Um eine Überhitzung des elektrischen Heizelements bzw. das Ansprechen des Überhitzungsschutzes zu verhindern, läuft der Ventilator noch während 30 Sekunden nach Ausschalten des Elementes nach. In dieser Zeit blinkt die LED des Ventilators.



Der RCC20 kann in einem Fehlerfall keine Sicherheitsfunktion des elektrischen Heizelementes übernehmen, deshalb muss dieses mit einem separaten Sicherheitsgerät (Überhitzungsschutz) ausgerüstet sein.

Heiz- resp. Kühlbetrieb

EIN

Über den Steuerausgang Y11 erhält das Heiz- resp. Kühlventil den **AUF**-Befehl, wenn

1. die gemessene Raumtemperatur um die halbe Schaltdifferenz unter (Heizbetrieb) resp. über (Kühlbetrieb) dem eingestellten Sollwert liegt und
2. das Ventil länger als eine Minute geschlossen war.

AUS

Über den Steuerausgang Y11 erhält das Heiz- resp. Kühlventil den **ZU**-Befehl, wenn

1. die gemessene Raumtemperatur um die halbe Schaltdifferenz über (Heizbetrieb) resp. unter (Kühlbetrieb) dem eingestellten Sollwert liegt und
2. das Ventil länger als eine Minute geöffnet war.

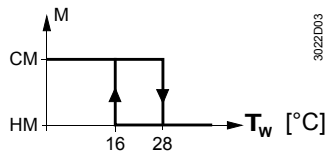
Bemerkung: Der Steuerausgang Y12 gibt den zum Ausgang Y11 invertierten Steuerbefehl und kann für stromlos offene Ventile verwendet werden.

Rücklufttemperatur

Der RCC20 kann wahlweise nach der intern gemessenen Raumtemperatur oder nach der Rücklufttemperatur des Gebläsekonvektors regeln. Die Umschaltung geschieht automatisch wenn ein Kabel-Temperaturfühler QAH11.1 angeschlossen wird.

Automatische Umschaltung

Die vom Changeover-Fühler (QAH11.1 + ARG86.3) erfaßte Wassertemperatur wird vom Regler zum Umschalten von Heiz- auf Kühlbetrieb (und umgekehrt) benutzt. Liegt die Wassertemperatur über 28 °C, schaltet der Regler auf Heizbetrieb; liegt sie unter 16 °C, schaltet er auf Kühlbetrieb. Falls direkt nach dem Einschalten die Wassertemperatur zwischen den beiden Umschaltpunkten liegt, startet der Regler im Heizbetrieb. Die Wassertemperatur wird einmal pro Minute erfaßt und der Betriebszustand angepasst.



CM	Kühlbetrieb
HM	Heizbetrieb
M	Betriebsart
T _w	Wassertemperatur

Spülfunktion

Der Changeover-Fühler hat die Aufgabe, einen Wechsel von Heiz- auf Kühlbetrieb auszulösen, auch wenn die Durchgangsventile während längerer Zeit ausgeschaltet sind. Um dies zu gewährleisten, werden die Ventile bei Nichtbetrieb alle 2 Stunden während einer Minute geöffnet.

(Bemerkung: Diese Funktion ist wirkungslos beim Einsatz von thermischen Antrieben.)

Elektro-Heizbetrieb, wirksam in der Heizsequenz

Zusätzlich zum Warmwasser-Heizbetrieb erhält das elektrische Heizelement über Y21 den EIN-Befehl, wenn

1. die gemessene Raumtemperatur $x \leq w - w_D - \frac{1}{2} SDH$ ist und
2. das Heizelement länger als eine Minute ausgeschaltet war

Der **AUS**-Befehl für das elektrische Heizelement erfolgt, wenn

1. die gemessene Raumtemperatur $x \geq w + \frac{1}{2} SDH$ ist und
2. das Heizelement länger als eine Minute eingeschaltet war

Werden zwei Heizsequenzen gewählt, so können beide Ausgänge nicht gleichzeitig einschalten. Die beiden Ausgänge müssen mit einer Verzögerung von mindestens einer Minute separat eingeschaltet werden. Wird der Sollwert verändert, so können beide Heizelemente zusammen ausschalten.

Elektro-Heizbetrieb, wirksam in der Kühlsequenz

Für diesen Betrieb muß der DIL-Schalter Nr. 8 in der Position "ON" stehen (Werkeinstellung).

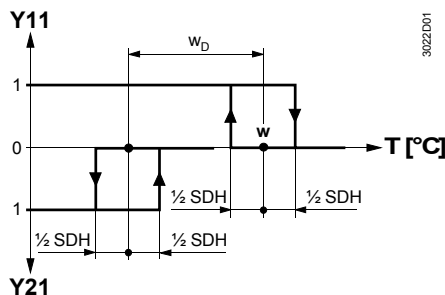
Das elektrische Heizelement erhält über den Steuerausgang Y21 den **EIN**-Befehl, wenn

1. die gemessene Raumtemperatur um die halbe Schaltdifferenz unter dem eingestellten Sollwert liegt und
2. das Heizelement länger als eine Minute ausgeschaltet war

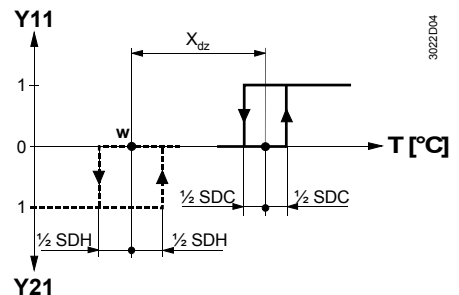
Der **AUS**-Befehl für das elektrische Heizelement erfolgt, wenn

1. die gemessene Raumtemperatur um die halbe Schaltdifferenz über dem eingestellten Sollwert liegt und
2. das Heizelement länger als eine Minute eingeschaltet war

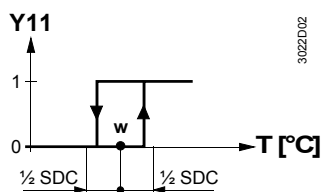
Heizbetrieb (Warmwasser und Elektro)



Kühlbetrieb mit optionaler Elektro-Heizsequenz (DIP-Schalter 8 = ON)



Kühlbetrieb (Kaltwasser) (DIP-Schalter 8 = OFF)



T[°C]	Raumtemperatur
Y21	Stellgröße «Elektroheizung»
X _{dz}	Totzone
w	Sollwert «Raumtemperatur»
SDH	Schaltdifferenz bei Heizbetrieb
SDC	Schaltdifferenz bei Kühlbetrieb
Y11	Stellgröße «Ventil»
w _D	Sollwertdifferenz

Energiesparhilfe Die Sollwerteinstellbarkeit für die Raumtemperatur kann, mit Hilfe der mechanischen Minimal- und Maximalbegrenzer, in Schritten von 1K begrenzt werden. Eine ungewollte Einstellung des Sollwertes kann damit verhindert werden.

Betriebsarten

Es sind folgende Betriebsarten möglich:

Normalbetrieb Heiz- oder Kühlbetrieb mit automatischer Umschaltung und mit manuell gewählter Ventilatorstufe III, II oder I. Im Normalbetrieb regelt das Gerät auf den eingestellten Sollwert.

Frostschutzbetrieb Die Frostschutzfunktion ist nur aktiviert, wenn der DIP-Schalter 4 in Position 'OFF' steht.
Der Frostschutzbetrieb kann wirksam werden

- durch manuelles Umschalten auf Betriebsbereitschaft ☺.
- durch Aktivieren des externen Betriebsarten-Umschaltkontaktes, sofern der DIP-Schalter 2 in Position 'OFF' steht.

Sinkt die Raumtemperatur unter 8 °C, schaltet der Regler automatisch in den Frostschutzbetrieb. Dabei werden das Heizventil geöffnet und der Ventilator auf der Stufe entsprechend der Schaltereinstellung betrieben. Ist der Betriebsarten-Schalter auf der Stellung Betriebsbereitschaft ☺, so läuft der Ventilator auf Stufe I. Die Raumtemperatur wird auf den Sollwert von 8 °C geregelt. Der vom Benutzer eingestellte Sollwert wird ignoriert.
Ist der Frostschutzbetrieb gesperrt (DIP-Schalter 4 in Position 'ON'), dann ist auch die Betriebsbereitschaft gesperrt, d.h. das Gerät schaltet nicht in die Betriebsbereitschaft, sondern in den Betriebszustand 'AUS'.

Hinweis Im Frostschutzbetrieb ist das elektrische Heizelement immer freigegeben, unabhängig von der Stellung des DIL-Schalters 8 (Verhalten des elektrischen Heizelementes im Kühlbetrieb).

Energiesparbetrieb Im Energiesparbetrieb ist der Sollwert für den Heizbetrieb bei 16 °C und der Sollwert für den Kühlbetrieb bei 28 °C, unabhängig vom Drehknopf.
Diese Betriebsart wird ausgelöst, wenn der Eingang D1 für die Betriebsartenumschaltung aktiv ist und der DIP-Schalter 2 auf ON eingestellt ist.

Betriebsarten-Umschaltkontakt Dem Signaleingang 'D1-GND' kann ein Umschaltkontakt aufgeschaltet werden. Schließt der Kontakt (Ursache hierfür ist z.B. ein geöffnetes Fenster), dann wechselt die Betriebsart von Normalbetrieb in Energiesparbetrieb (falls DIP-Schalter 2 auf ON) oder von Normalbetrieb in Betriebsbereitschaft (falls DIP-Schalter 2 auf OFF). Sinkt die Raumtemperatur unter 8 °C und ist der DIP-Schalter 4 auf OFF, wird der Frostschutzbetrieb wirksam.
Der Kontaktwirksinn (Öffner oder Schließer) ist einstellbar.

Bestellung

Bei Bestellung sind Name und Typenbezeichnung anzugeben.
Temperaturfühler QAH11.1 (als Rückluft- und Changeover-Fühler verwendbar), Changeover-Montagesatz und Zonenventil sind separat zu bestellen.

Gerätekombinationen

Gerät	Typenbezeichnung	Geräteblatt
Temperaturfühler	QAH11.1	1840
Raumtemperaturfühler	QAA32	1747
Changeover-Montagesatz	ARG86.3	1840

Elektromotorischer Antrieb (2 Punkt)	SFA21...	4863
Thermischer Antrieb (für Heizkörper-Ventil)	STA21...	4893
Thermischer Antrieb (für Kleinventil 2,5 mm)	STP21...	4878

Ausführung

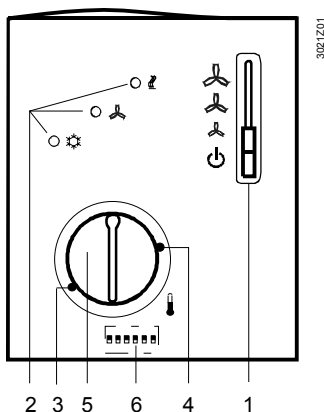
Das Gerät besteht aus zwei Teilen:

- einem Kunststoffgehäuse, mit Regelelektronik, Bedienelementen und internem Raumtemperaturfühler, und
- einer Montageplatte.

Das Gehäuse wird in die befestigte Montageplatte eingehängt und zugeschnappt.

Die Schraubklemmenanschlüsse befinden sich auf der Montageplatte; die DIP-Schalter auf der Rückseite des Gehäuses.

Einstell- und Bedienelemente



Legende

1. Betriebsartenschalter (Betriebsbereitschaft \cup , Heiz- oder Kühlbetrieb mit manueller Ventilatorstufenwahl)
2. Leuchtdioden zur Anzeige von Heizbetrieb, Kühlbetrieb und Ventilatorbetrieb
3. Sollwert-Minimalbegrenzer (Im Raster von 1 K einstellbar)
4. Sollwert-Maximalbegrenzer (Im Raster von 1 K einstellbar)
5. Drehknopf zur Raumtemperatursollwerteinstellung

6 DIP-Schalterblock

Schalter Nr.	Bedeutung	Position 'ON'	Position 'OFF'
1	Ventilator-steuerung	Die Ventilatorsteuerung ist in allen Betriebsarten temperaturabhängig.	Die Ventilatorsteuerung ist im Normalbetrieb temperaturunabhängig. ¹⁾
2	Betriebsarten-Umschaltung über einen externen Kontakt	Umschaltung zwischen Normalbetrieb und Energiesparbetrieb	Umschaltung zwischen Normalbetrieb und Betriebsbereitschaft ¹⁾
3	Wirksinn des Kontaktes für die externe Betriebsarten-Umschaltung	Umschaltung aktiviert wenn Kontakt geschlossen (N.O. „normal offen“) ¹⁾	Umschaltung aktiviert wenn Kontakt offen (N.C. „normal geschlossen“)
4	Betriebsbereitschaft	Frostschutzfunktion gesperrt	Frostschutzfunktion freigegeben ¹⁾
5	Schaltdifferenz	1 K im Heizbetrieb ¹⁾ 0.5 K im Kühlbetrieb ¹⁾	4 K im Heizbetrieb 2 K im Kühlbetrieb
6	Totzone im Normalbetrieb	2 K ¹⁾	5 K
7	Sollwertdifferenz	2 K ¹⁾	4 K
8	Elektrisches Heizelement	Wirksam im Kühlbetrieb ¹⁾	Unwirksam im Kühlbetrieb

1) Werkeinstellung

Zubehör

Beschreibung	Typenbezeichnung
Adapterplatte 120 x 120 mm für 4" x 4" Unterputzdose	ARG70
Adapterplatte 96 x 120 mm für 2" x 4" Unterputzdose	ARG70.1
Adapterplatte für Aufputzverdrahtung 112x130 mm	ARG70.2

Hinweise

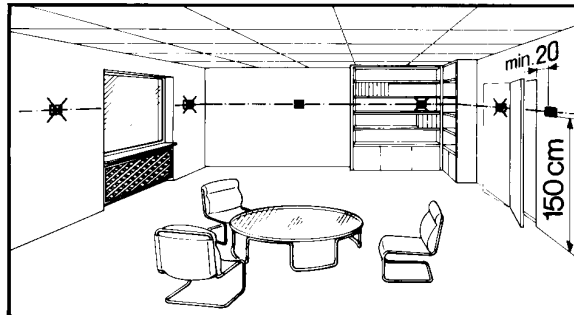
Für Systeme ohne automatische Umschaltung kann anstelle des Fühlers ein externer Schalter für die manuelle Umschaltung verwendet werden.

Für Systeme mit permanentem Heizbetrieb wird am Reglereingang kein angeschlossen.

Für Systeme mit permanentem Kühlbetrieb müssen die Klemmen des Reglereingangs elektrisch kurzgeschlossen werden (B2 mit M).

Montage, Installation und Inbetriebnahme

Montageort: Wand oder im Gebläsekonvektor. Nicht in Nischen oder Regalen, nicht hinter Vorhängen, über oder nahe bei Wärmequellen und nicht der Sonne ausgesetzt. Montagehöhe ca. 1,5 m über dem Boden. Die Anschlußdrähte können aus einer Unterputzdose zugeführt werden.



Einstellungen an den DIL-Schaltern 1 bis 8 prüfen und ggf. ändern. Wird eine Sollwertbegrenzung gewünscht, ist diese mit den Minimal- und Maximalbegrenzern vorzunehmen (Energiesparhilfe).


Das Gerät führt nach Anlegen der Betriebsspannung einen Reset (Rücksetzen) durch. Dieser Prozeß dauert ca. 3s und wird durch Blinken der Ventilator-LED angezeigt. Danach ist das Gerät betriebsbereit, die LED blinkt nicht mehr.

- Vor der Montage des Changeover-Fühlers ist das Rohr mit Wärmeleitpaste zu bestreichen, um das Erfassen der tatsächlichen Temperatur zu gewährleisten.
- Die angeschlossenen Kabel müssen die Isolationsanforderungen für Netzpotential erfüllen.
- Die Fühlereingänge B1–M und B2–M liegen an der Netzspannung. Bei erforderlicher Verlängerung der Fühlerkabel sind Kabel zu verwenden, die für diese Spannung zugelassen sind.

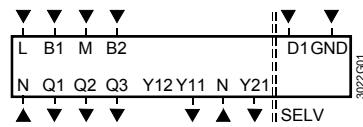
Dem Gerät liegt eine Montageanleitung bei.

Technische Daten

⚠ Speisung	Betriebsspannung	AC 230 V + 10/-15 %
	Frequenz	50/60 Hz
	Leistungsaufnahme	max. 6 VA
	Steuerausgänge Q1, Q2, Q3	AC 230 V
	Belastung	max. 600 VA
	Steuerausgang Y11 (Arbeitskontakt)	AC 230 V

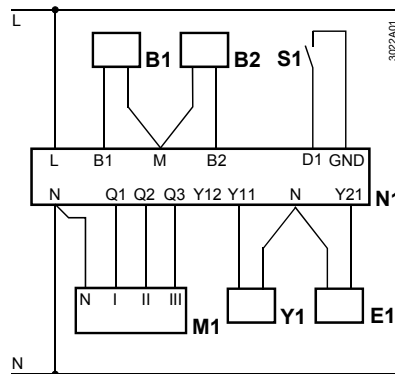
	Belastung	max. 300 VA
	Steuerausgang Y12 (Ruhekontakt)	AC 230 V
	Belastung	max. 300 VA
	Steuerausgang Y21 (Arbeitskontakt)	AC 230 max
	Belastung	max. 1250 VA
	Rückluftfühler - Signaleingang B1	QAH11.1, Schutzklasse II NTC resistor 3kΩ bei 25°C
	Changeover - Signaleingang B2	QAH11.1, Schutzklasse II NTC resistor 3kΩ bei 25°C
	Meldeeingang D1 und GND	
	Kontaktabfrage	SELV DC 6-15 V / 3-6 mA
	Isolation gegenüber Netz	4 kV, Sonderisolation
	zul. Leitungslänge bei Cu-Kabel 1,5 mm ² für Anschlüsse an den Klemmen B1, B2 und D1	80 m
Funktionsdaten	Sollwerteneinstellbereich	8...30 °C
	Max. Regelabweichung bei 20 °C	max. ±0,7 K
	Schaltdifferenz Heizbetrieb SDH, einstellbar	1 K oder 4 K
	Schaltdifferenz Kühlbetrieb SDC, einstellbar	0,5 K oder 2 K
	Totzone X _{dz} im Normalbetrieb	2 K oder 5 K
	Sollwertdifferenz w _D	2 oder 4 K
	Sollwert «Energiesparbetrieb ☺» Heizen	16 °C
	Sollwert «Energiesparbetrieb ☺» Kühlen	28 °C
	Sollwert «Betriebsbereitschaft ☺»	8 °C
Umweltbedingungen	Betrieb	
	Klimatische Bedingungen	nach IEC 721-3-3
	Temperatur	Klasse 3K5
	Feuchte	0...+50 °C <95 % rel. F.
	Transport	nach IEC 721-3-2
	Klimatische Bedingungen	Klasse 2K3
	Temperatur	-25...+70 °C
	Feuchte	<95 % rel. F.
	Mechanische Bedingungen	Klasse 2M2
Normen und Standards	CE Konformität nach	
	EMV-Richtlinie	89/336/EWG
	Niederspannungsrichtlinie	73/23/EWG und 93/68/EWG
	 N474 C-Tick-Konformität nach EMC Emission Standard	AS/NSZ 4251.1:1994
	Produktenormen	
	Automatische el. Regel- und Steuergeräte für den Hausgebrauch und ähnliche Anwendungen	EN 60 730 – 1 und EN 60 730 – 2 - 9
	Elektromagnetische Verträglichkeit	
	Störaussendung	EN 50 081-1
	Störfestigkeit	EN 50 082-1
	Schutzklasse	II nach EN 60 730
	Verschmutzungsgrad	normal
	Gehäuseschutzart	IP 30 nach EN 60 529
Allgemein	Anschlußklemmen	Draht oder vorbereitete Litze 2 x 0.4-1.5 mm ² oder 1 x 2.5 mm ²
	Masse (Gewicht)	0,23 kg
	Farbe der Gehäusefront	weiss, NCS S 0502-G (RAL9003)

Anschlußklemmen



- L, N Betriebsspannung AC 230 V
- B1 Signaleingang «Rücklufttemperaturfühler»
- M Meßnull Rücklufttemperaturfühler und
Changeover-Fühler
- B2 Signaleingang «Changeover-Fühler»
- D1, GND Signaleingang für potentialfreien
Betriebsarten-Umschalter (Wirksinn einstellbar)
- Q1 Steuerausgang 'Ventilatorstufe I' AC 230 V
- Q2 Steuerausgang 'Ventilatorstufe II' AC 230 V
- Q3 Steuerausgang 'Ventilatorstufe III' AC 230 V
- Y11 Steuerausgang 'Ventil' AC 230 V (Arbeitskontakt,
für stromlos geschlossene Ventile)
- Y12 Steuerausgang 'Ventil' AC 230 V (Ruhekontakt,
für stromlos offene Ventile)
- Y21 Steuerausgang «Elektroheizung» AC 230 V

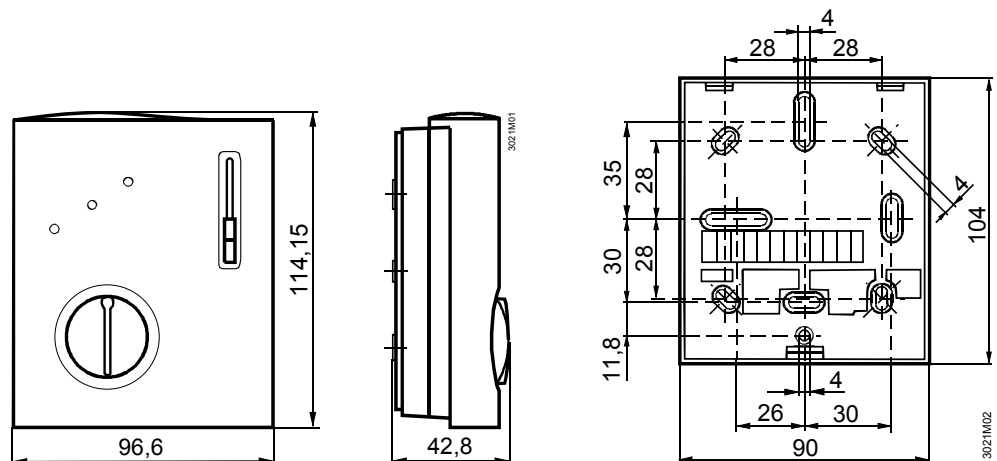
Anschlußschaltplan



- B1 Rückluftfühler (Temperaturfühler QAH11.1)
- B2 Changeover-Fühler (Temperaturfühler
QAH11.1 + Changeover-Montagesatz ARG86.3)
- E1 Elektrisches Heizelement
- M1 3-stufiger Ventilator
- N1 Raumtemperaturregler RCC20
- S1 Externer Betriebsarten-Umschalter
- Y1 Zonenventil MVE..., MXE...

Massbilder

Gerät/Bodenplatte



● **Eigene Vertriebsniederlassungen:**

BELGIEN UND LUXEMBURG

☎ + 32 3 633 3045

✉ info.be@lennox.eu

FRANKREICH

☎ +33 1 64 76 23 23

✉ info.fr@lennox.eu

DEUTSCHLAND

☎ + 49 69 42 09 79 0

✉ info.de@lennox.eu

NIEDERLANDE

☎ + 31 332 471 800

✉ info.nl@lennox.eu

POLEN

☎ +48 22 58 48 610

✉ info.pl@lennox.eu

PORTUGAL

☎ +351 229 066 050

✉ info.pt@lennox.eu

RUSSLAND

☎ +7 495 626 56 53

✉ info.ru@lennox.eu

SLOWAKEI

☎ +421 2 58 31 83 12

✉ info.sk@lennox.eu

SPANIEN

☎ +34 91 540 18 10

✉ info.sp@lennox.eu

UKRAINE

☎ +380 44 461 87 79

✉ info.ua@lennox.eu

GROSSBRITANNIEN UND IRLAND

☎ +44 1604 669 100

✉ info.uk@lennox.eu

● **Händler und Vertretungen**

Algerien, Österreich, Weißrussland, Botsuana, Bulgarien, Zypern, Tschechische Republik, Dänemark, Estland, Finnland, Georgien, Griechenland, Ungarn, Israel, Italien, Kasachstan, Lettland, Libanon, Litauen, Marokko, Naher Osten, Norwegen, Rumänien, Serbien, Slowenien, Schweden, Schweiz, Tunesien, Türkei

LENNOX DISTRIBUTION

☎ +33.4.72.23.20.00

✉ info.dist@lennox.eu