

Guide technique

Thermostat LXRAB30

- Providing indoor climate comfort





RAB30



RAB30.1

Thermostats d'ambiance

RAB30...

pour ventilo-convecteurs à 4 tubes

Thermostats d'ambiance avec commutateur change-over pour le chauffage ou le refroidissement

Commande tout ou rien

Commutation manuelle de trois vitesses de ventilateur

Tension d'alimentation et de commande 230 V~

Sortie de contrôle MARCHE/ ARRET

Domaines d'application

Les thermostats d'ambiance RAB30... sont utilisés pour la régulation de la température ambiante.

Applications types :

- Bâtiments commerciaux
- Immeubles résidentiels
- Bâtiments industriels légers

En association avec

- des vannes de zone ou vannes thermiques,
- des ventilateurs.

Fonctions

Chauffage

Lorsque la température ambiante descend en dessous de la consigne réglée, le thermostat ferme de contact de chauffage.



Refroidissement

Lorsque la température ambiante monte au-dessus de la consigne réglée, le thermostat ferme de contact de refroidissement.


Vitesses de ventilation

Il existe deux possibilités de commander la ventilation :

- de façon permanente, en sélectionnant manuellement une vitesse du ventilateur avec le commutateur,
- automatiquement, en enclenchant le ventilateur via le thermostat sur une vitesse réglée à la fonction du thermostat désirée. Les cavaliers peuvent être placés sur le circuit imprimé dans une des deux positions suivantes :

cavalier SR1  **vitesse de régulateur réglée active en permanence**
 cavalier SR2 **Auto**  **ventilateur en parallèle à la vanne chaud/froid selon position du commutateur change-over**

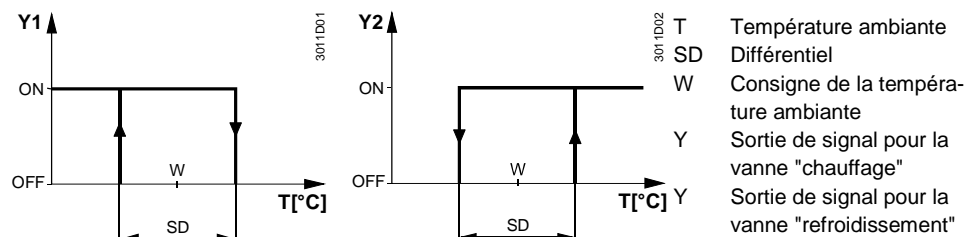
Ventilation

Après le réglage de la fonction de ventilation  à l'aide du sélecteur situé en façade (RAB30.1), les contacts de chauffage et de refroidissement sont toujours ouverts et le ventilateur fonctionne à la vitesse réglée.

Change-over

Chauffage ou refroidissement sont réglés à l'aide d'un sélecteur (change-over) sur l'avant de l'appareil.

Diagramme de fonctionnement



Références et désignations

Thermostat d'ambiance pour ventilo-convecteur 4 tubes avec ventilateur 3 vitesses et commutateur manuel change-over	RAB30
Thermostat d'ambiance pour ventilo-convecteur 4 tubes avec ventilateur à 3 vitesses, commutateur manuel change-over et fonction de ventilation.	RAB30.1

Combinaisons d'appareils

Appareil	Référence	Fiche
Servomoteur électrique, ToR	SFA21...	4863
Servomoteur thermique (pour vannes de radiateur)	STA21...	4877
Servomoteur thermique (pour vannes de 2,5 mm de course)	STP21...	4878

Accessoires

Description	Référence
Plaque d'adaptation 120 X 120 mm pour boîte à encastrer 4" x 4"	ARG70
Plaque d'adaptation 96 X 120 mm pour boîte à encastrer 2" x 4"	ARG70.1
Plaque d'adaptation pour câblage apparent, 112 x 130 mm	ARG70.2

Technique

Conception du thermostat d'ambiance RAB30...

- commande tout ou rien
- membrane à dilatation de gaz

Exécution

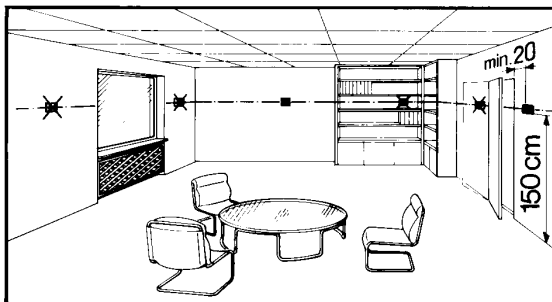
A l'aide d'un bouton sur le thermostat on règle la consigne d'ambiance souhaitée. La plage de réglage de la consigne peut être limitée mécaniquement par un cavalier sur le bouton (sous le couvercle de l'appareil).

Remarques

Montage, installation et mise en service

L'appareil doit être monté dans un endroit où la température de l'air dans la pièce peut être enregistrée avec un maximum de précision, sans être exposé aux effets de l'ensoleillement direct ou d'autres sources de chaleur ou de froid

La hauteur de montage est d'environ 1,5 m au-dessus du sol.



Il peut être monté sur une boîte à encastrer ou directement vissé au mur.



L'ouverture de l'appareil ne peut être effectuée que par du personnel qualifié.

Attention 230 V~! Avant l'ouverture, l'appareil doit être mis hors tension.

Lors du montage de l'appareil, on fixe d'abord le socle et ensuite on enclipse le corps du thermostat sur le socle. Après avoir raccordé les contacts électriques on monte et bloque le couvercle (voir également instructions de montage séparées). Le thermostat doit être monté sur une paroi plane conformément aux prescriptions locales d'installation.

Si des robinets thermostatiques sont montés sur les radiateurs de la pièce de référence, ils doivent être entièrement ouverts (débit maximum).

Maintenance

Le thermostat d'ambiance ne nécessite aucun entretien.

Exécution

La membrane est remplie d'un gaz non polluant.

Le boîtier de thermostat est en matière plastique.

Caractéristiques techniques



Alimentation

Tension d'alimentation et de commande	230 V~
Pouvoir de coupure	0,2...6 (2) A
Fréquence	50 ou 60 Hz

Données de fonctionnement


Différentiel SD	≤ 1 K
Plage de réglage	8...30 °C

Conditions d'environnement


Fonctionnement	selon CEI 721-3-3
Conditions climatiques	classe 3K5
Température	0...+50 °C
Humidité relative	< 95 %
Degré d'encrassement	normal, selon EN 60730

Transport / stockage	selon CEI 721-3-2
Conditions climatiques	classe 2K3 / 1K3
Température	-20...+50 °C
Humidité relative	< 95 %
Conditions mécaniques	classe 2M2

Normes et standards

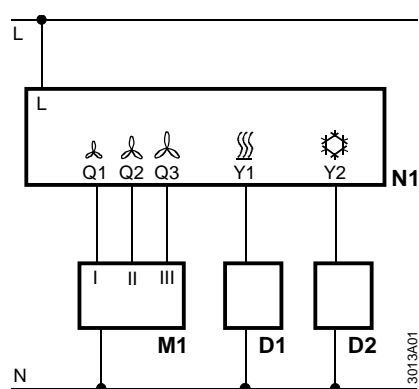
Conformité  selon	
directive relative à la CEM	89/336/CEE
directive relative à la basse tension	73/23/CEE et 93/68/CEE

Normes relatives aux produits EN 60 730

Conformité  selon AS/NSZ 4251.1:1994

Exécution	Classe d'isolement	II, selon EN 60 730
	Protection mécanique du boîtier	IP30, selon EN 60 529
	Bornes de raccordement à vis pour	2 x 1,5 mm ² ou 1 x 2,5 mm ² (min. 0,5 mm ²)
	Poids	0,14 kg
	Couleur	blanc, NCS S 0502-G (RAL 9003)
	Emballage	emballage individuel

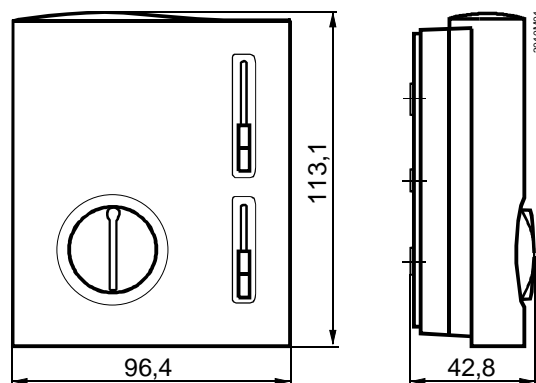
Schéma de raccordement



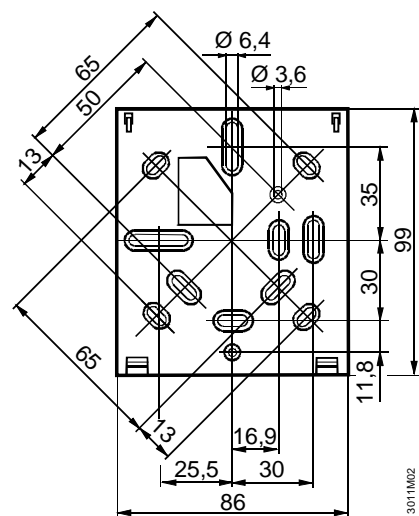
- D1 Vanne thermique / de zone "chauffage"
- D2 Vanne thermique / de zone "refroidissement"
- L Tension d'alimentation / commande 230 V~
- M1 Ventilateur 3 vitesses
- N Zéro de la tension d'alimentation / commande
- N1 Thermostat d'ambiance
- Q1 Sortie de commande ventilateur vitesse I, 230 V~
- Q2 Sortie de commande ventilateur vitesse II, 230 V~
- Q3 Sortie de commande ventilateur vitesse III, 230 V~
- Y1 Sortie de commande vanne "chaud", 230 V~
- Y2 Sortie de commande vanne "froid", 230 V~

Encombres (dimensions en mm)

Appareil



Socle





● Agences commerciales :

BELGIQUE ET LUXEMBOURG

☎ + 32 3 633 3045

✉ info.be@lennox europe.com

FRANCE

☎ +33 1 64 76 23 23

✉ info.fr@lennox europe.com

ALLEMAGNE

☎ + 49 69 42 09 79 0

✉ info.de@lennox europe.com

PAYS-BAS

☎ + 31 332 471 800

✉ info.nl@lennox europe.com

POLOGNE

☎ +48 22 58 48 610

✉ info.pl@lennox europe.com

PORTUGAL

☎ +351 229 066 050

✉ info.pt@lennox europe.com

RUSSIE

☎ +7 495 626 56 53

✉ info.ru@lennox europe.com

SLOVAQUIE

☎ +421 2 58 31 83 12

✉ info.sk@lennox europe.com

ESPAGNE

☎ +34 91 540 18 10

✉ info.sp@lennox europe.com

UKRAINE

☎ +380 44 461 87 79

✉ info.ua@lennox europe.com

ROYAUME-UNI ET IRLANDE

☎ +44 1604 669 100

✉ info.uk@lennox europe.com

● **Distributeurs et agents**

Algérie, Autriche, Biélorussie, Botswana, Bulgarie, Chypre, Danemark, Estonie, Finlande, Géorgie, Grèce, Hongrie, Israël, Italie, Kazakhstan, Lettonie, Liban, Lituanie, Maroc, Proche-Orient, Norvège, République Tchèque, Roumanie, Serbie, Slovaquie, Suède, Suisse, Tunisie, Turquie

LENNOX DISTRIBUTION

☎ +33.4.72.23.20.00

✉ info.dist@lennox europe.com



LXRAB30-AGU-0509-F

Pour respecter ses engagements, Lennox s'efforce de fournir des informations les plus précises. Néanmoins, les spécifications, valeurs et dimensions indiquées peuvent être modifiées sans préavis, sans engager la responsabilité de Lennox.

Une installation, un réglage, une modification, un entretien ou une opération de maintenance inappropriés peuvent endommager le matériel et provoquer des blessures corporelles.

L'installation et la maintenance doivent être confiées à un installateur ou à un technicien de maintenance qualifié.