

# Technisches Produkthandbuch **LXRAB10 Fernbedienung**

- Providing indoor climate comfort







RAB 10  
RAB10.2



RAB10.1

## Raumthermostaten

## LXRAB10...

Für 2-Rohr-Ventilatorkonvektoren

- Raumthermostat mit Schalter für Heiz- oder Kühlobetrieb und Ventilatorfunktion
- 2-Punkt-Regelverhalten
- Manuelle 3-Stufen-Ventilatorschaltung
- Schaltspannung AC 250 V
- Kontrollausgang EIN / AUS
- Ventilator wird im Heizbetrieb durch Aquastat freigegeben (RAB10.2)

### Anwendung

Der Raumthermostat RAB10... wird in Heiz- oder Kühlsystemen zur Regelung der eingestellten Raumtemperatur eingesetzt.

Typische Anwendungsgebiete:

- Geschäftsgebäude
- Wohngebäude
- Leichte Industriegebäude

In Verbindung mit

- Zonenventilen
- thermischen Ventilen
- Ventilatoren

### Funktionen

#### Heizen

Sinkt die Raumtemperatur unter den eingestellten Sollwert, schliesst der Thermostat seinen Heizkontakt.



#### Kühlen

Steigt die Raumtemperatur über den eingestellten Sollwert, schliesst er seinen Kühlkontakt.

## Ventilatorstufen


Es gibt 2 Möglichkeiten, den Ventilator zu steuern:

- Manuell mittels Dreistufenwahlschalter am Thermostat für Dauerbetrieb.
- Automatische Auslösung der eingestellten Ventilatorstufe über den Thermostat für geregelten Betrieb. In diesem Fall muss vor Inbetriebnahme die der Thermostatfunktion entsprechende Jumperposition gewählt werden. 2 Jumperpositionen stehen auf der gedruckten Leiterplatte des RAB10 und RAB10.1 zur Verfügung:

Jumper SR1  | **eingestellte Ventilatorstufe als Dauerbetrieb**  
 Jumper SR2  Auto | **Ventilator wird parallel mit dem Ventil geschaltet**

Hinweis zum RAB10.2: Im Heizbetrieb wird der Ventilator durch den Steuerausgang (Y) und in Abhängigkeit der durch den Aquastat erfassten Temperatur freigegeben. Für das Einschalten des Ventilators bedeutet dies, dass die Raumtemperatur unter dem eingestellten Sollwert liegen und der Kontakt des Aquastat geschlossen sein muss. Im Kühlbetrieb wird der Ventilator durch den Steuerausgang (Y) freigegeben.

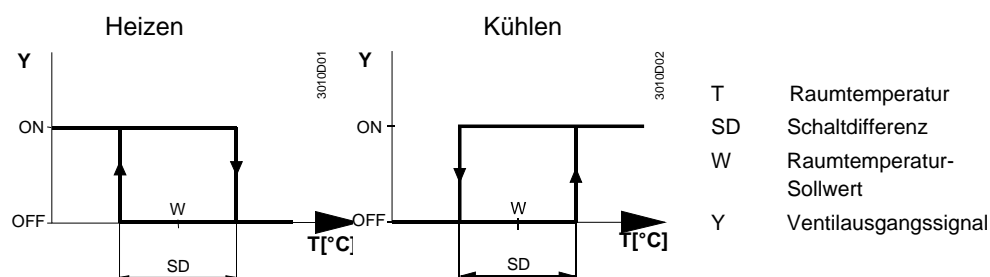
## Ventilator

Nach Einstellen der Ventilatorfunktion  mit dem Schiebeschalter auf der Vorderseite (RAB10.1), sind die Heiz- oder Kühlkontakte immer offen und der Ventilator arbeitet auf der eingestellten Stufe.

## Changeover

Heiz- oder Kühlbetrieb wird mit dem Wahlschalter auf der Vorderseite des Geräts (RAB10...) eingestellt.

## Funktionsdiagramm



## Typenübersicht

|   |                |
|---|----------------|
| 2-Rohr-Ventilatorkonvektor-Raumthermostat für 3-stufigen Ventilator, manuelle Umschaltung   | <b>RAB10</b>   |
| 2-Rohr-Ventilatorkonvektor-Raumthermostat für 3-stufigen Ventilator, manuelle Umschaltung und Ventilatorfunktion  | <b>RAB10.1</b> |
| 2-Rohr-Ventilatorkonvektor-Raumthermostat für 3-stufigen Ventilator, manuelle Umschaltung und Aquastatklemmen zur Freigabe der Ventilatorstufe im Heizbetrieb | <b>RAB10.2</b> |

## Gerätekombinationen

| Bezeichnung                                   | Typ             | Geräteblatt |
|---|-----------------|-------------|
| Elektromotorischer Antrieb (2-Punkt)          | <b>SFA21...</b> | 4863        |
| Thermischer Antrieb (für Heizkörperventile)   | <b>STA21...</b> | 4893        |
| Thermischer Antrieb (für Kleinventile 2,5 mm) | <b>STP21...</b> | 4878        |

## Zubehör

| Bezeichnung   | Typ     |
|---|---------|
| Adapterplatte 120 x 120 mm für 4 x 4" Unterputzdose | ARG70   |
| Adapterplatte 96 x 120 mm für 2 x 4" Unterputzdose  | ARG70.1 |
| Adapterplatte für Aufputzverdrahtung 112 x 130 mm   | ARG70.2 |

## Technik

Hauptmerkmale des Ventilatorkonvektor-Raumthermostaten RAB10...:

- 2-Punkt-Regelung

- Gasausdehnungsmembrane

## Ausführung

Mit dem Drehknopf am Thermostat wird der gewünschte Raumtemperatur-Sollwert eingestellt.

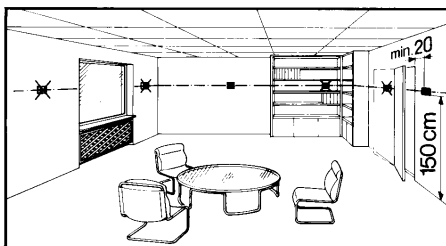
Der Sollwert-Einstellbereich kann mittels Begrenzungsreitern unter dem Gehäusedeckel nach individuellen Bedürfnissen festgelegt werden..

## Hinweise

### Montage, Installation und Inbetriebnahme

Der Montageort ist so zu wählen, dass der Fühler die Lufttemperatur im Raum möglichst unverfälscht erfassen kann, d.h. er darf nicht durch direkte Sonneneinstrahlung oder andere Wärme- bzw. Kältequellen beeinflusst werden.

Montagehöhe ungefähr 1,5 m über dem Fussboden.



Das Gerät kann auf eine Unterputzdose oder direkt an die Wand montiert werden.

Nur autorisiertem Fachpersonal ist das Öffnen des Raumthermostaten gestattet (**Vorsicht: 250 V!**). Das Gerät muss vor dem Öffnen spannungsfrei geschaltet werden.

Bei Montage des Geräts wird zuerst die Bodenplatte befestigt und daran der Thermostatkörper eingehakt. Nach Anschliessen der Drähte an den Klemmen wird der Deckel montiert und gesichert (siehe auch separate Montageanleitung).

Der Thermostat muss auf einer ebenen Wand nach den örtlichen Vorschriften montiert werden.

Sind thermostatische Heizkörperventile im Referenzraum vorhanden, müssen diese auf maximalen Durchfluss eingestellt werden.



### Instandhaltung Ausführung

Der Raumthermostat ist wartungsfrei.

Die Gasfüllung des Membranelements ist umweltverträglich.

Das Gehäuse ist aus Kunststoff.

## Technische Daten



Speisung

Schaltleistung Steuerausgang: Y

Spannung / Frequenz AC 250 V / 50 oder 60 Hz

Strom 0,2...6(2) A

Schaltleistung Ventilator: Q1, Q2, Q3

Spannung / Frequenz AC 250 V / 50 oder 60 Hz

Strom RAB10 / RAB10.1 0,2...6(2) A

Strom RAB10.2 0,2...max. Strom Aquastat an D1-D2, aber nicht über 6(2) A

Aquastatklemmen D1-D2 AC 250 V / 0,2...6(2) A

Funktionsdaten

Schaltdifferenz SD  $\leq 1$  K

Einstellbereich 8...30 °C

Umweltbedingungen

Betrieb Nach IEC 721-3-3

Klimatische Bedingungen Klasse 3K5

Temperatur 0...50 °C

Feuchte <95 % r.F.

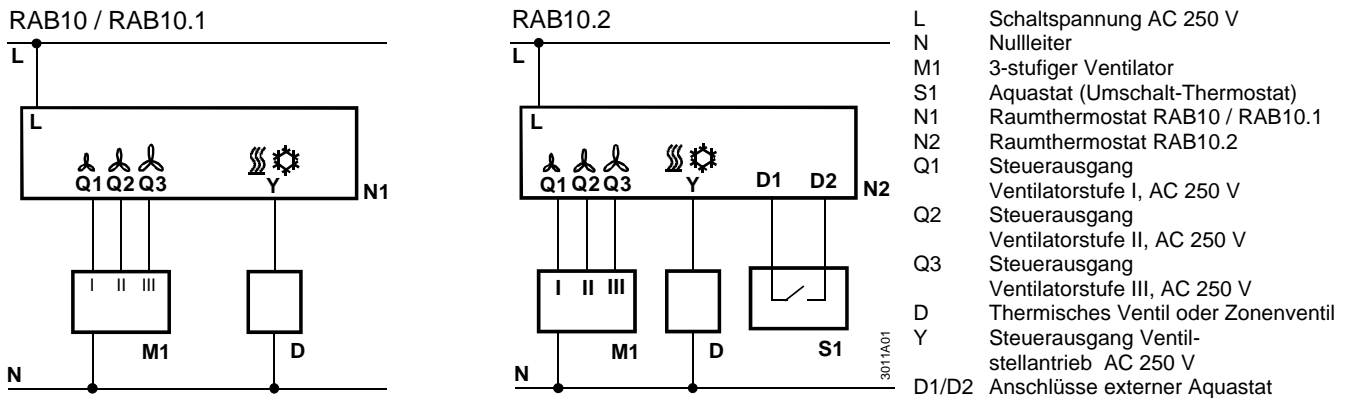
Verschmutzungsgrad Normal, nach EN 60730

|                         |   |
|-------------------------|---|
| Transport / Lagerung    | Nach IEC 721-3-2                            |
| Klimatische Bedingungen | Klasse 2K3/1K3                              |
| Temperatur              | -20...50 °C                                 |
| Feuchte                 | <95 % r.F.                                  |
| Mechanische Bedingungen | Klasse 2M2                                  |
| Verpackung              | Einzelverpackung / min. Bestellung 20 Stück |

#### Normen und Standards

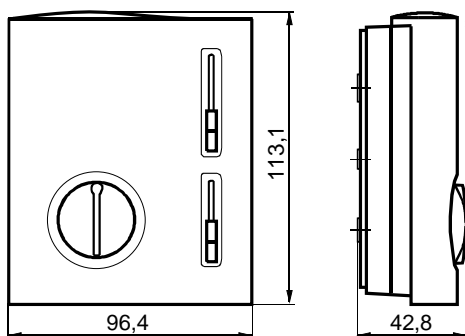
|  |  |
|--|--|
| <b>CE-Konformität</b>  |  |
| EC-Richtlinie für EMV  | 2004/108/EC  |
| Niederspannungsrichtlinie  | 2006/95/EC   |
| <b>Produktenormen</b>  |  |
| Automatische elektrische Regel- und Steuergeräte für den Hausgebrauch und ähnliche Anwendungen | EN 60730-1 und EN 60730-2-9  |
| <b>EMV – Norm</b>  |  |
| Störaussendung   | EN 61000-3-2 und EN 61000-3-3  |
| <b>C-Tick-Konformität</b>  |  |
| nach EMC Emission Standard   | AS/NSZ 4251.1:1994   |
| <b>Schutzklasse</b>  |  |
| Gehäuseschutzart   | IP30 nach EN 60529   |
| <b>Ausführung</b>  |  |
| Schraubanschlüsse für  | 2 x 1,5 mm <sup>2</sup> oder 1 x 2,5 mm <sup>2</sup> (min. 0,5 mm <sup>2</sup> ) |
| Masse (Gewicht)  | 0,14 kg  |
| Farbe  | Weiss, NCS S 0502-G (RAL 9003)   |

#### Anschlussschaltplan

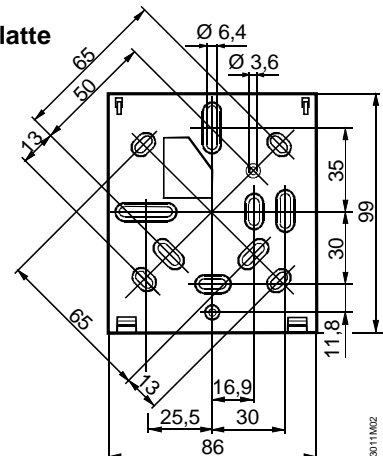


#### Massbild

##### Raumthermostat



##### Bodenplatte





● **Eigene Vertriebsniederlassungen:**

**BELGIEN UND LUXEMBURG**

☎ + 32 3 633 3045

✉ [info.be@lennox europe.com](mailto:info.be@lennox europe.com)

**FRANKREICH**

☎ +33 1 64 76 23 23

✉ [info.fr@lennox europe.com](mailto:info.fr@lennox europe.com)

**DEUTSCHLAND**

☎ + 49 69 42 09 79 0

✉ [info.de@lennox europe.com](mailto:info.de@lennox europe.com)

**NIEDERLANDE**

☎ + 31 332 471 800

✉ [info.nl@lennox europe.com](mailto:info.nl@lennox europe.com)

**POLEN**

☎ +48 22 58 48 610

✉ [info.pl@lennox europe.com](mailto:info.pl@lennox europe.com)

**PORTUGAL**

☎ +351 229 066 050

✉ [info.pt@lennox europe.com](mailto:info.pt@lennox europe.com)

**RUSSLAND**

☎ +7 495 626 56 53

✉ [info.ru@lennox europe.com](mailto:info.ru@lennox europe.com)

**SLOWAKEI**

☎ +421 2 58 31 83 12

✉ [info.sk@lennox europe.com](mailto:info.sk@lennox europe.com)

**SPANIEN**

☎ +34 91 540 18 10

✉ [info.sp@lennox europe.com](mailto:info.sp@lennox europe.com)

**UKRAINE**

☎ +380 44 461 87 79

✉ [info.ua@lennox europe.com](mailto:info.ua@lennox europe.com)

**GROSSBRITANNIEN UND IRLAND**

☎ +44 1604 669 100

✉ [info.uk@lennox europe.com](mailto:info.uk@lennox europe.com)

● **Händler und Vertretungen**

Algerien, Österreich, Weißrussland, Botsuana, Bulgarien, Zypern, Tschechische Republik, Dänemark, Estland, Finnland, Georgien, Griechenland, Ungarn, Israel, Italien, Kasachstan, Lettland, Libanon, Litauen, Marokko, Naher Osten, Norwegen, Rumänien, Serbien, Slowenien, Schweden, Schweiz, Tunesien, Türkei

**LENNOX DISTRIBUTION**

☎ +33.4.72.23.20.00

✉ [info.dist@lennox europe.com](mailto:info.dist@lennox europe.com)

