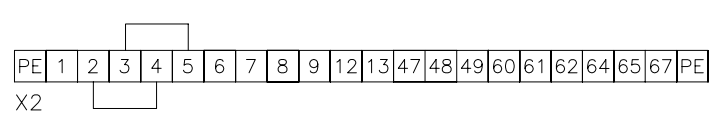
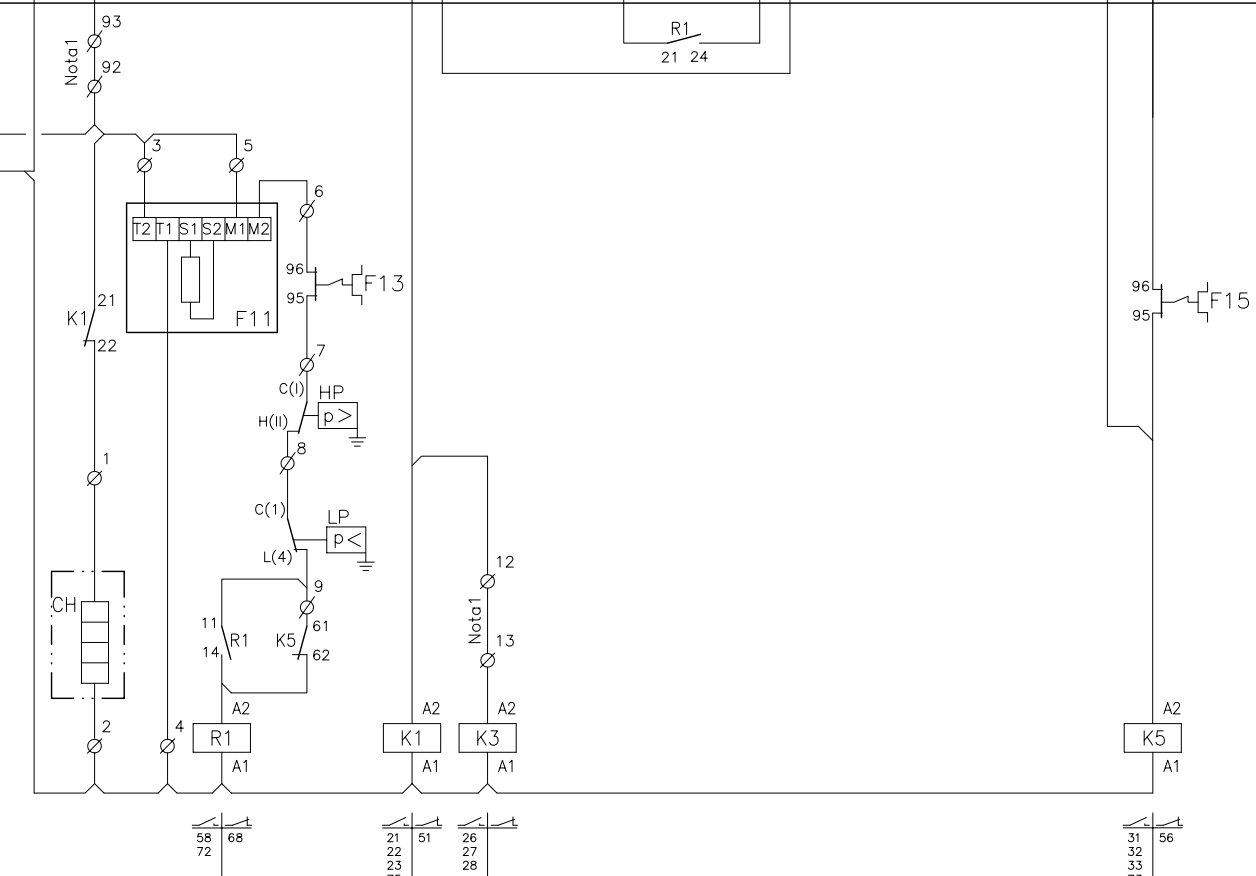
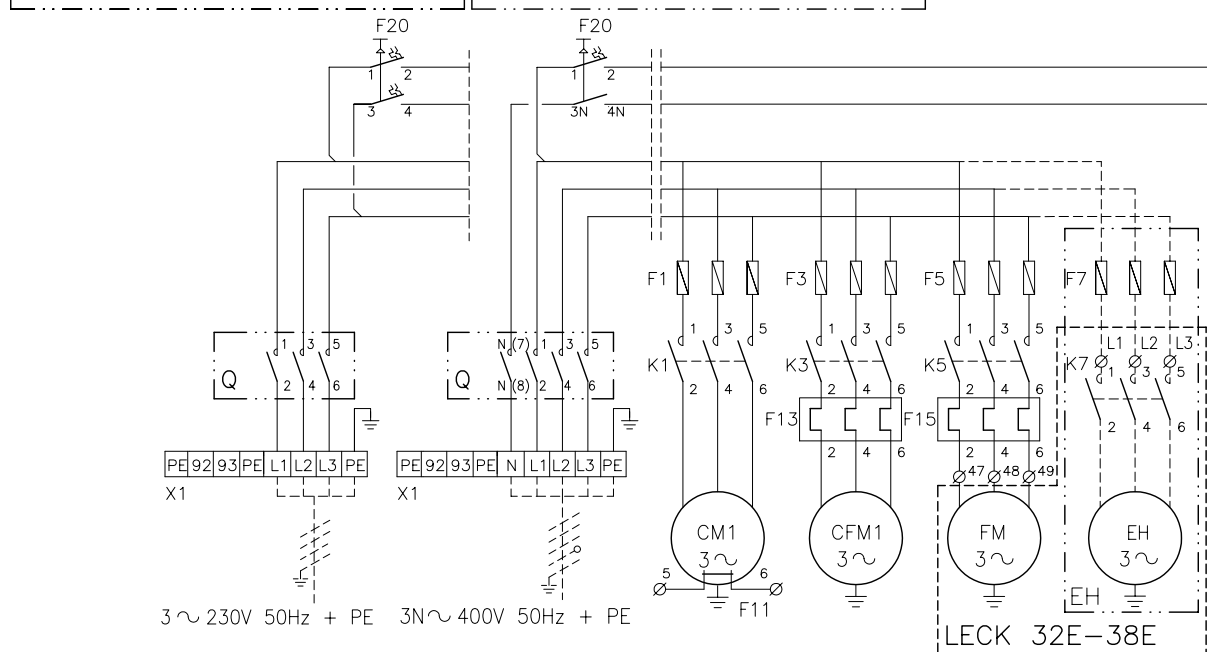
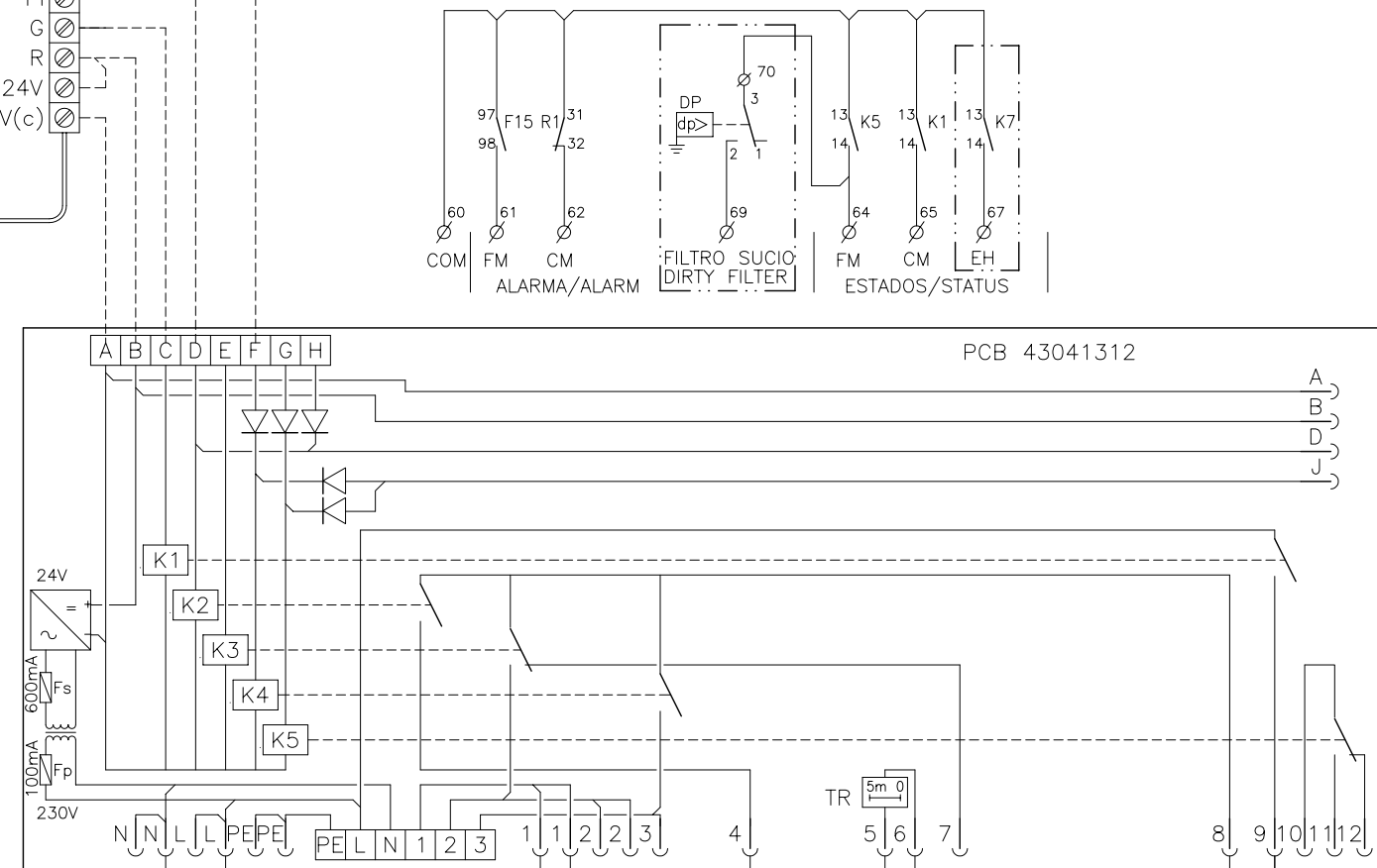
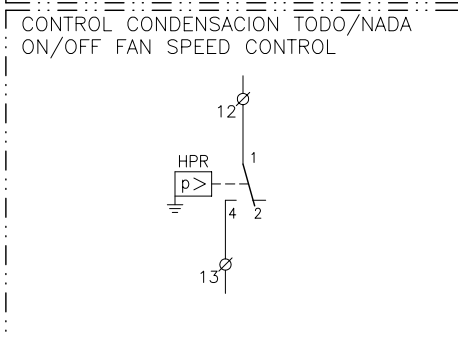
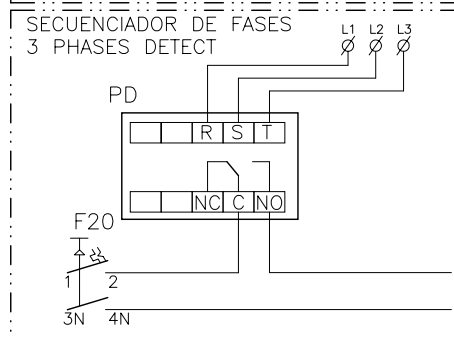
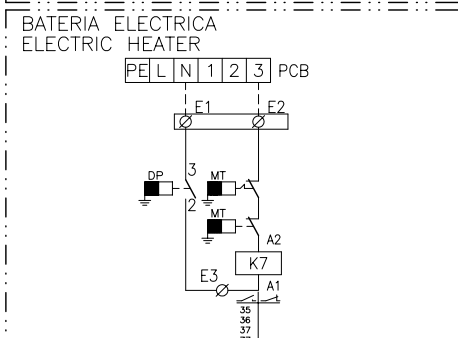
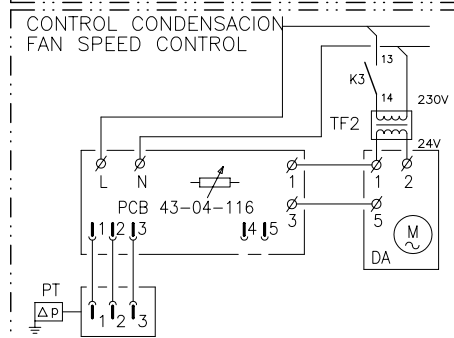


Nota1: Eliminar puente cuando se instale el opcional  
 Note1: Remove jumper when installing the optional  
 Note1: Enlevez le pont en cas d'installer optional  
 Notiz1: Entfernen sie die jumper falls optional angebrochen ist



Elemento Opcional / Optional Element  
 A Realizar por el Instalador / To Wire by the Installer

Fusibles / Fuses size	F1		F3 & F5
	LVCK 32E	LVCK 38E	
230/3/50	1x 3 x 50A	1x 3 x 63A	2x 3 x 16A
400/3/50	1x 3 x 25A	1x 3 x 32A	2x 3 x 10A

VERSION VFC / VFC VERSION