

Technisches Produkthandbuch



COMFAIR 440 - 860 m³/h

HD Gebläsekonvektor zur Wandmontage



COMFAIR HD

Gebälsekonvektor zur Wandmontage

TECHNISCHES PRODUKTHANDBUCH

Ref.: COMFAIR HD-AGU-1107-G

GEBLÄSEKONVEKTOR ZUR WANDMONTAGE – HD

Allgemeine Beschreibung	2
Allgemeine Daten – Eurovent-Bedingungen	3
Installation	4

REGLER

Allgemeine Beschreibung	8
-------------------------------	---

Unser Unternehmen ist Mitglied des Eurovent Zertifizierungsprogramms.
 Die LENNOX COMFAIR Gebläsekonvektoren werden in Übereinstimmung mit dem EuroventZertifizierungsprogramm geprüft und beurteilt.



Unsere Produkte entsprechen den europäischen Normen



Dieses Produkt wurde unter einem nach ISO 9001 zertifizierten Qualitätsmanagement-System entwickelt und hergestellt

Alle in dieser Anleitung enthaltenen technischen und technologischen Informationen einschließlich von uns bereitgestellter Zeichnungen und technischer Beschreibungen, bleiben das Eigentum von Lennox und dürfen ohne vorheriges schriftliches Einverständnis von Lennox nicht verwendet (außer für den Betrieb dieses Produkts), vervielfältigt, herausgegeben oder Dritten zugänglich gemacht werden.

GEBLÄSEKONVEKTOREN ZUR WANDMONTAGE – HD

Die Comfair-Gebläsekonvektoren HD sind in Design und Verwendung den häufig verwendeten Splitsystemen zur Wandmontage ähnlich. Das Gehäuse mit einer maximalen Breite von nur 210 mm wird aus qualitativ hochwertigem Kunststoff gefertigt und besitzt ein ästhetisch ansprechendes Design, und fügt sich in fast jede Umgebung harmonisch ein.



«EIN ATEMZUG FRISCHLUFT»

Der Tangentiallüfter ist für hohen Luftstrom bei niedriger Drehzahl und geringem Geräuschpegel ausgelegt. Maximaler Komfort wird durch eine effiziente Verteilung der aufbereiteten Luft sowie Bedienerfreundlichkeit erreicht. Im Kühlbetrieb schwenken die automatischen Luftleitlamellen um 35° nach oben (10° im Heizbetrieb). So können keine Temperaturunterschiede zwischen den oberen und unteren Raumzonen entstehen. Wird das Gerät ausgeschaltet, schließen die Luftleitlamellen automatisch. Dies dient nicht nur dem Schutz der internen Komponenten vor Staub, sondern bewahrt auch das ästhetische Erscheinungsbild des Geräts.



FILTER UND LUFTQUALITÄT

Die Comfair HD-Geräte regeln nicht nur die Lufttemperatur sondern auch die Luftqualität in klimatisierten Räumen. Jedes Gerät ist mit einem Filter und einem Luftionisator ausgestattet. Die negativ aufgeladenen Ionen ziehen die positiv geladenen Staubpartikel an und neutralisieren schädliche Mikroben in der Luft. Der Ionisator besteht aus einem Spannungsgenerator, der

eine intermittierende Hochspannung an die Kohlenstofffasern überträgt, die sich im Luftstrom befinden.

REGISTER

Jedes Gerät enthält ein Kalt- und Warmwasserregister, das aus Kupferrohren mit Aluminiumlamellen gefertigt ist. Die Wasseranschlüsse sind 1/2"-Rohrinnengewinde und jedes Register ist mit einem Entlüftungsventil ausgestattet. Ein Wassertemperaturfühler verhindert das Unterschreiten der Wassermindesttemperatur.

FERNBEDIENUNG

Die Infrarotfernbedienung bietet denselben Funktionsumfang wie bei einem Split-Klimagerät. Sie ist mit einem LC-Display ausgestattet, das den Status und die Einstellungen des Gerätes anzeigt. 16 Tasten ermöglichen eine schnelle und einfache Steuerung aller Gerätefunktionen.



Alle Daten bei Eurovent-Bedingungen.
<http://www.eurovent-certification.com/>

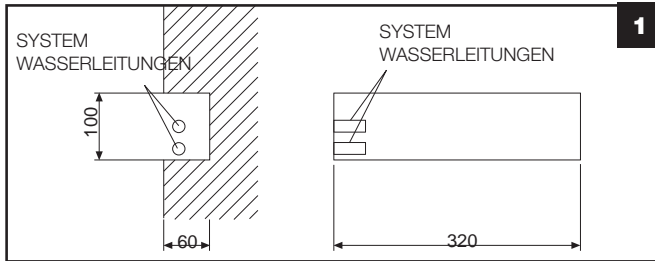
PROGRAMM: FC-2-H

COMFAIR		HD	1	2	3
Sensible Kälteleistung	kW	min.	1,2	1,55	2,89
		med.	1,45	1,7	3,32
		max.	1,7	1,99	3,44
Gesamtkälteleistung	kW	min.	1,45	1,87	3,71
		med.	1,73	2	4,2
		max.	2,04	2,46	4,42
Heizleistung	kW	min.	1,81	2,21	4,51
		med.	2,22	2,42	5,24
		max.	2,59	3,32	5,64
Wasserdruckverluste im Kühlbetrieb	kPa	min.	9,1	16	48,1
		med.	13	18	61,4
		max.	18	20	68,1
Wasserdruckverluste im Heizbetrieb	kPa	min.	8,4	14	42,2
		med.	12	16	54
		max.	16,7	17	59,8
elektrische Ventilatorleistung	kW	min.	0,02	0,02	0,05
		med.	0,03	0,03	0,05
		max.	0,03	0,03	0,06
Spannung	V/Ph/Hz	-	230/1/50		
Schalleistungspegel	dB(A)	min.	49	46	50
		med.	52	50	57
		max.	54	54	61

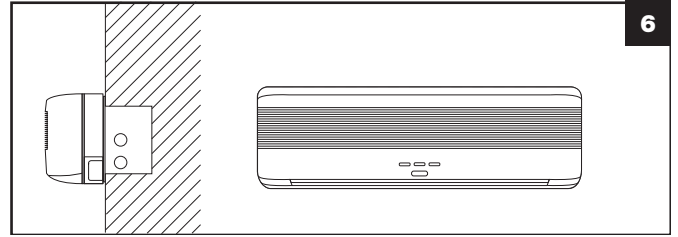
INSTALLATION MIT EINFACHER MONTAGEPLATTE

Nachstehend ist die Installation des wandmontierten, wasserbetriebenen Gebläsekonvektors aus der HD-Baureihe erklärt. Beachten Sie dabei bitte Folgendes:

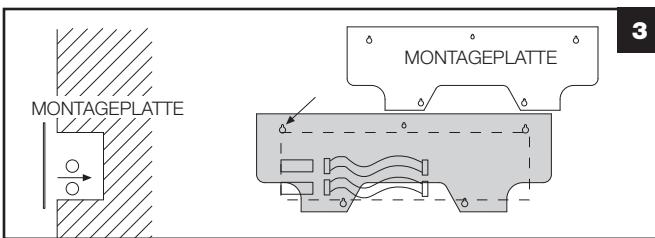
- Bei Betrachtung des Gerätes von vorn, verlaufen die Versorgungsleitungen von rechts nach links.
- Die Rohre müssen von links kommen.



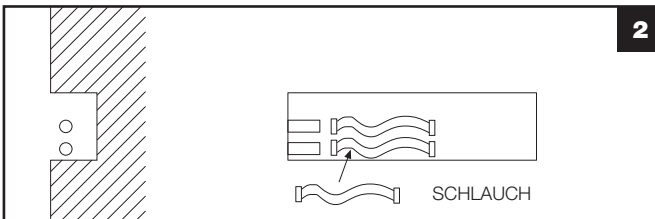
Bohren Sie ein ausreichend großes Loch in die Wand, durch das die Systemwasserleitungen verlegt werden können.



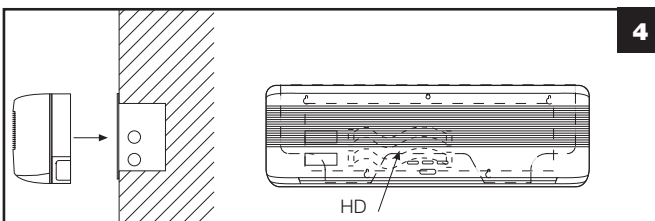
Bringen Sie den Gebläsekonvektor in seine Betriebsposition.



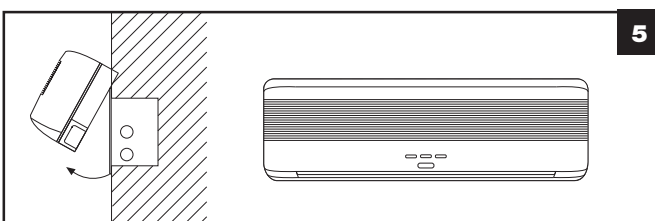
Befestigen Sie die Montageplatte für den Gebläsekonvektor an die Wand.



Nehmen Sie zwei Schläuche mit 1/2»-Anschlüssen und verbinden Sie diese mit den Systemleitungen. Diese Leitungen müssen wärmeisoliert sein.

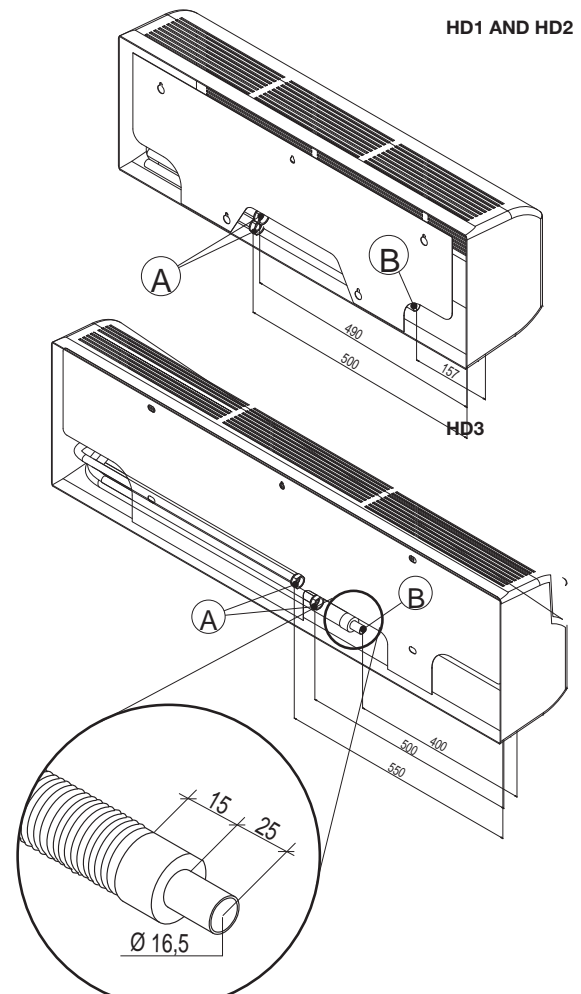


Befestigen Sie den Gebläsekonvektor an die Montageplatte.



Kippen Sie den Gebläsekonvektor und setzen Sie den zugehörigen Abstandshalter aus Polystyrenschaum ein. Dann stellen Sie die Wasseranschlüsse her.

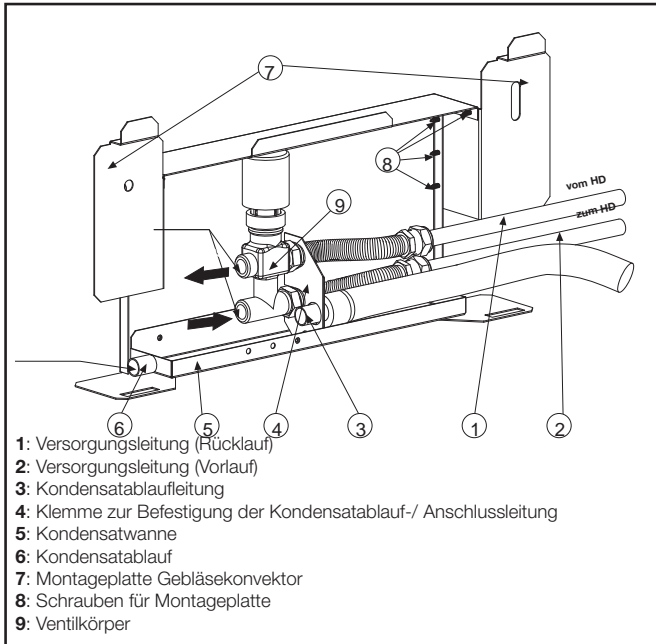
GRÖSSE DER WASSER- UND KONDENSATABLAUFANSCHLÜSSE



- A: Schläuche für Wasseranschluss, Ø 1/2»
- B: Kondensatablaufleitung, Ø 16,5 mm

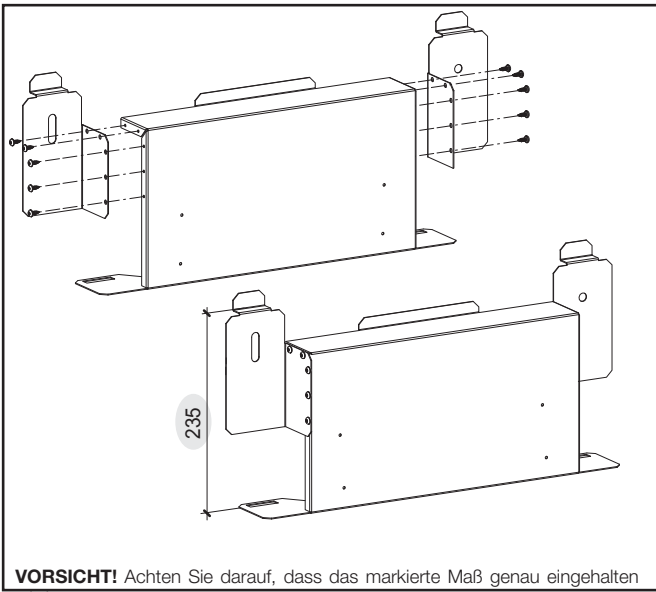
INSTALLATION MIT EINGEBAUTEN VENTILEN

Wichtig! Es wird empfohlen, wandmontierte, wasserbetriebene Gebläsekonvektoren mit Absperrvorrichtungen zu installieren.



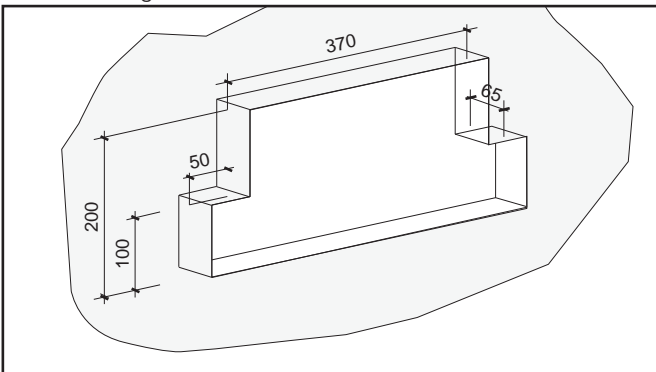
- 1: Versorgungsleitung (Rücklauf)
- 2: Versorgungsleitung (Vorlauf)
- 3: Kondensatablaufleitung
- 4: Klemme zur Befestigung der Kondensatablauf-/ Anschlussleitung
- 5: Kondensatwanne
- 6: Kondensatablauf
- 7: Montageplatte Gebläsekonvektor
- 8: Schrauben für Montageplatte
- 9: Ventilkörper

Für die Befestigung der Montageplatte gehen Sie folgendermaßen vor:

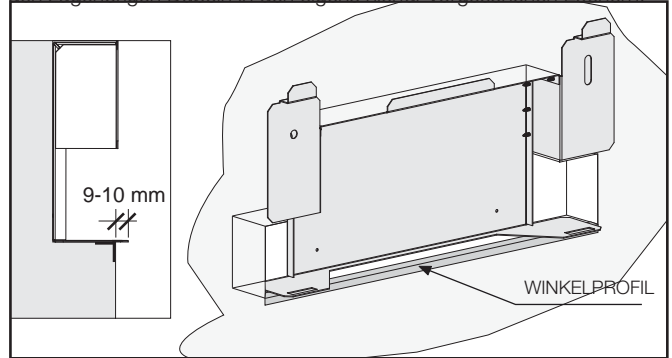


VORSICHT! Achten Sie darauf, dass das markierte Maß genau eingehalten wird.

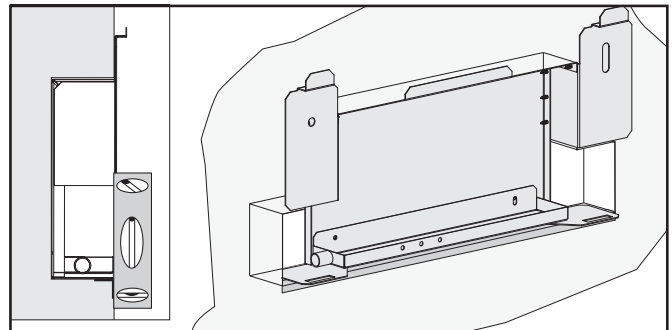
1. Kennzeichnen Sie die Position an der Wand, an der der Gebläsekonvektor installiert werden soll, und fertigen Sie eine Nische mit folgenden Abmaßen an:



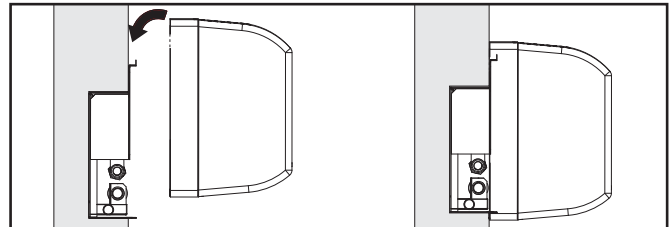
2. Verkleiden Sie die untere Kante der Nische mit einem Stahlwinkelprofil (NICHT im Lieferumfang enthalten). Positionieren Sie die Montageplatte und befestigen Sie sie mit den vier Schrauben und den zugehörigen Dübeln in den eigens hierfür vorgesehenen Löchern:



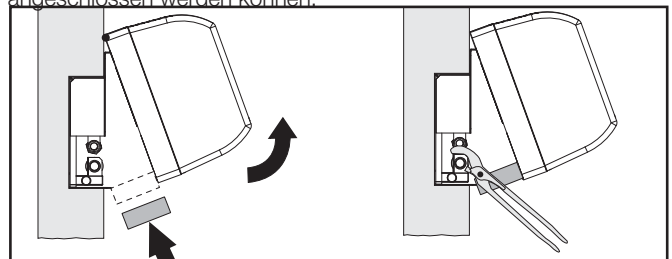
3. Befestigen Sie die Kondensatwanne mit zwei selbstschneidenden Schrauben in den eigens hierfür vorgesehenen Löchern. Die Außenseite der Kondensatwanne muss bündig mit der Wand abschließen:



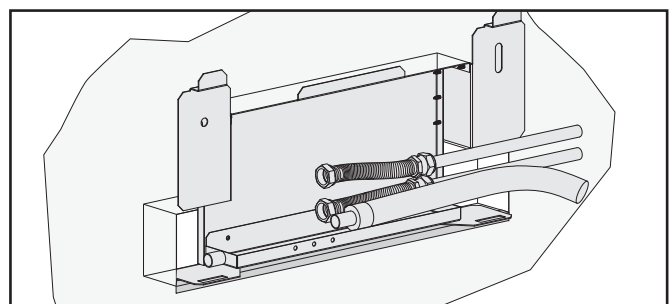
4. Positionieren Sie den Gebläsekonvektor auf der Montageplatte:



5. Kippen Sie den Gebläsekonvektor und setzen Sie den zugehörigen Abstandshalter aus Polystyrenschaum ein, so dass die Ventile leicht zugänglich sind und an das Gerät und die Wasserversorgung angeschlossen werden können:

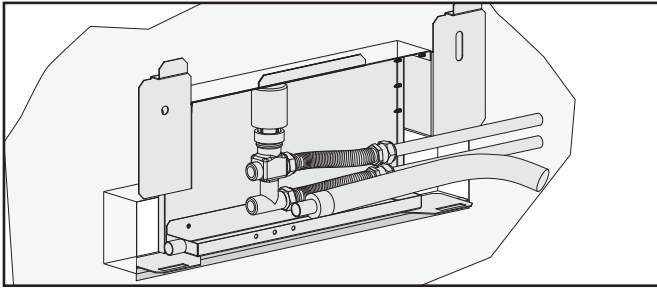


6. Schließen Sie die Schläuche an die Versorgungsleitungen des Gebläsekonvektors und an den Kondensatablaufschauch an:

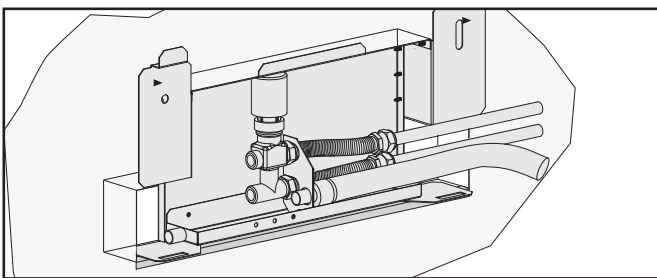


INSTALLATION MIT EINGEBAU- TEN VENTILEN – FORTS.

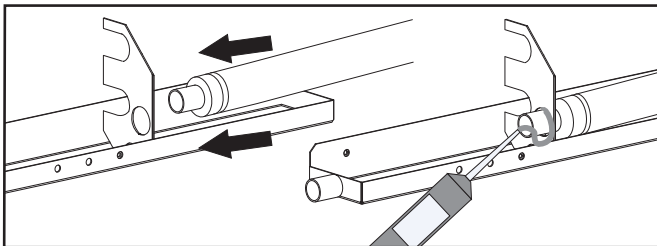
7. Schließen Sie das Ventil an die Verbindungsschläuche an:



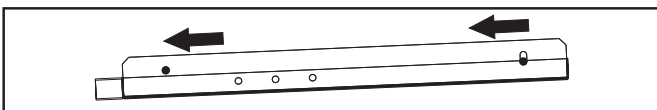
8. Befestigen Sie den Bügel zur Sicherung des Kondensatablaufs an der Kondensatwanne:



9. Befestigen Sie den Kondensatablaufschauch mit Silikon:



10. Bringen Sie den Gebläsekonvektor wieder in seine ursprüngliche Position.
VORSICHT! Die Kondensatwanne muss mit leichter Neigung zum Kondensatablauf hin befestigt werden:



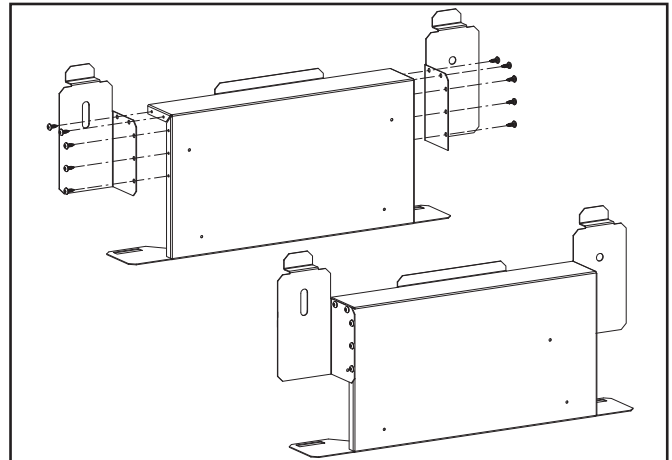
Anmerkung:

- Die beiliegende Montageplatte darf nicht verbogen oder beschädigt werden.
- Halten Sie die gekennzeichneten Maße ein (vorherige Seite).
- Die beiliegende Montageplatte muss 9-10 mm von der Wand abstehen.
- Die Kondensatwanne muss immer bündig mit der Wand abschließen.

INSTALLATION MIT VENTILEN UND AUSSENRAHMEN

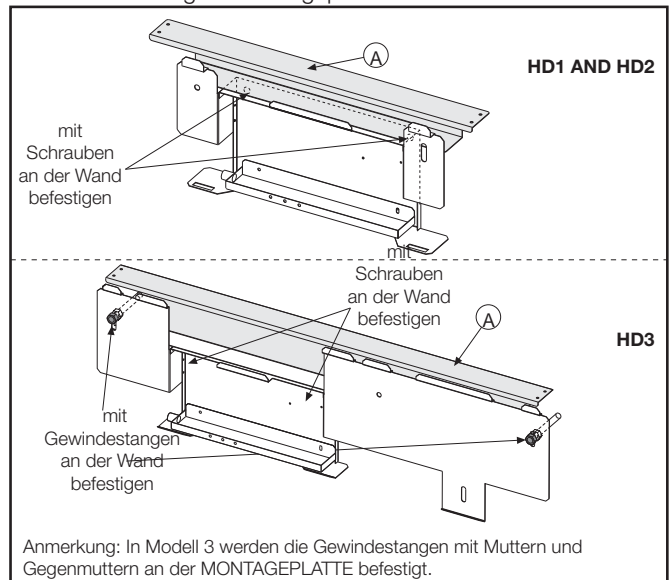
Für die Befestigung der Montageplatte gehen Sie folgendermaßen vor.

WICHTIG! Es wird empfohlen, wandmontierte, wasserbetriebene Gebläsekonvektoren mit Absperrvorrichtungen zu installieren.

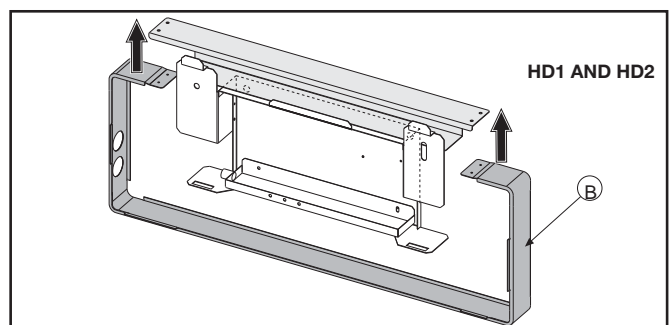


1. Kennzeichnen Sie die Position an der Wand, an der der Gebläsekonvektor installiert werden soll, positionieren Sie dann die Montageplatte und **befestigen Sie diese mit den beiden Schrauben und Dübeln in den entsprechenden Löchern.**

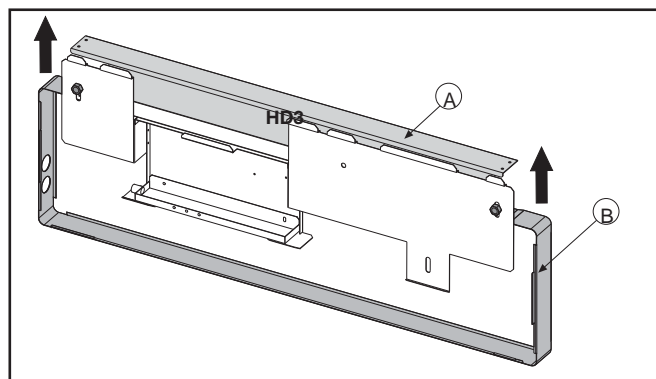
2. Positionieren Sie den Rahmenquerträger (A) auf der zuvor an der Wand befestigten Montageplatte.



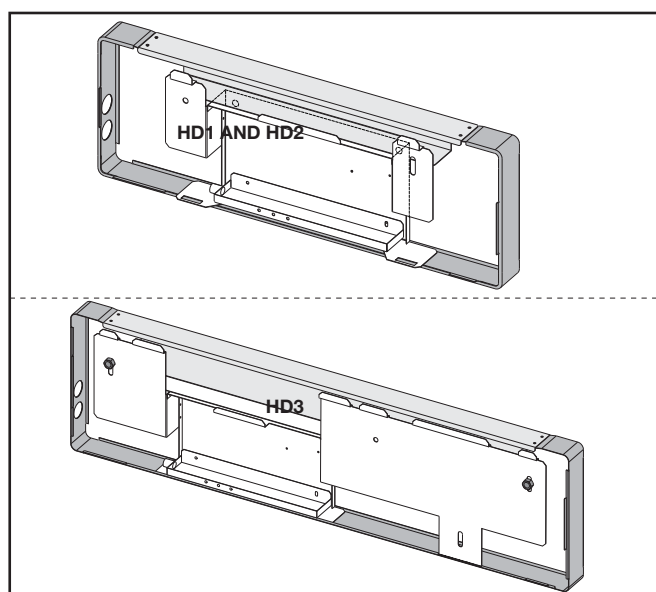
3. Befestigen Sie die Rahmenschiene (B) mit den 4 zugehörigen Blechschrauben an den Rahmenquerträger:



INSTALLATION MIT VENTILEN UND AUSSENRAHMEN – FORTS.



4. Endergebnis:



5. Wiederholen Sie die Punkte 4, 5, 6, 7 und 8 des letzten Kapitels (Installation mit eingebauten Ventilen).

ALLGEMEINE BESCHREIBUNG



CD2X6
wandmontiert - Display mit 3 Ziffern
Ein/Aus – Heizen/Kühlen – 3 Drehzahlen
Drehknopf zur Einstellung der Raumtemperatur



RCE 10E
wandmontiert
Ein/Aus – Heizen/Kühlen – 3 Drehzahlen
Drehknopf zur Einstellung der Raumtemperatur

	wandmontiert	
	CD2X6	RCE10E
Merkmale		
Ein/Aus	◆	◆
manuelle Drehzahlsteuerung	◆	◆
automatische Ventilatorsteuerung	◆	◆
manuelle Steuerung des Heiz-/Kühlbetriebs	◆	◆
automatische Steuerung des Heiz-/Kühlbetriebs	◆	◆
Drehknopf zur Temperatureinstellung	◆	◆
externer Zentralkontakt	◆	◆
Fensterkontakt	◆	◆
digitales Display	◆	
Ventilsteuerung (Ein/Aus)	◆	◆
stetige Ventilsteuerung	◆	◆
erhältlich für		
2-Leiter-Systeme	◆	◆
2-Leiter-Systeme + Elektroheizung	◆	◆
4-Leiter-Systeme	◆	◆

www.lennoxeurop.com

VERTRIEBSNIEDERLASSUNGEN

BELGIEN UND LUXEMBURG

+ 32 3 633 3045

RUSSLAND

+7 495 626 56 53

FRANKREICH

+33 1 64 76 23 23

SPANIEN

+34 902 533 920

DEUTSCHLAND

+49 (0) 40 589 6235 0

UKRAINE

+380 44 461 87 79

ITALIEN

+ 39 02 495 26 200

GROSSBRITANNIEN UND IRLAND

+44 1604 669 100

NIEDERLANDE

+ 31 332 471 800

POLEN

+48 22 58 48 610

ANDERE LÄNDER:

PORTUGAL

+351 229 066 050

LENNOX DISTRIBUTION

+33 4 72 23 20 00

