



Think far*

Installation, operating and maintenance

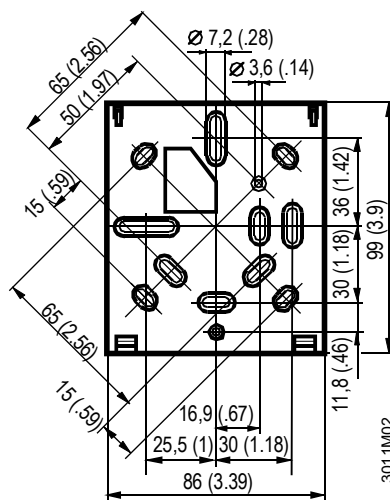
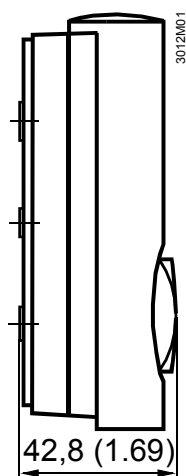
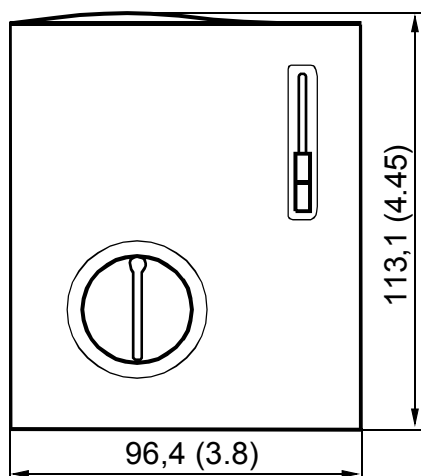
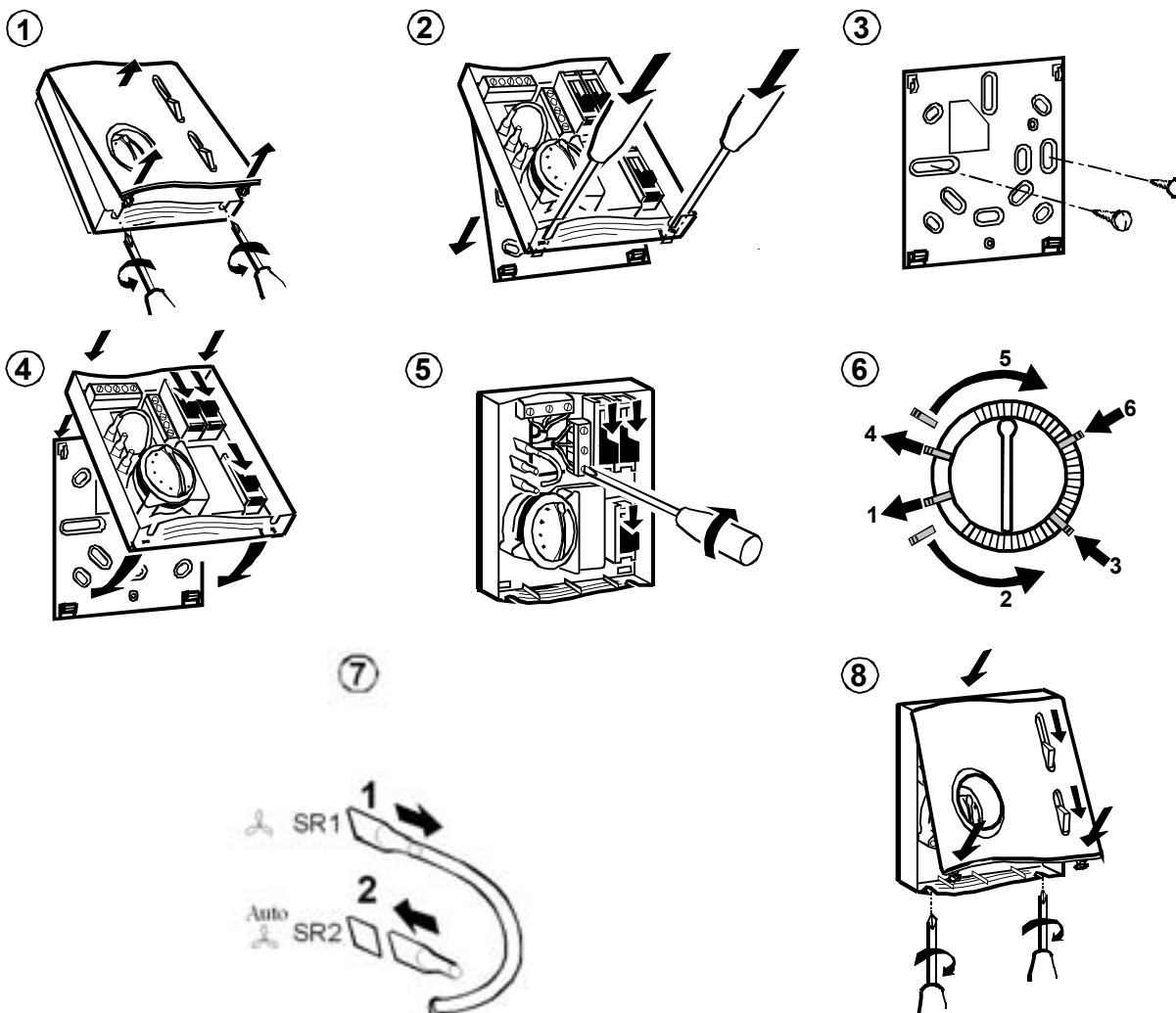
LXRAB

Remote control

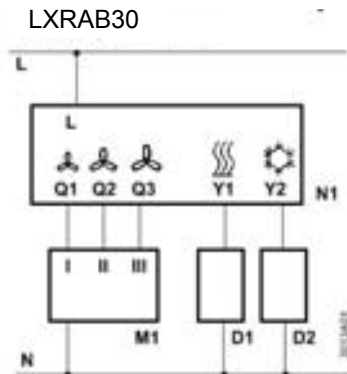
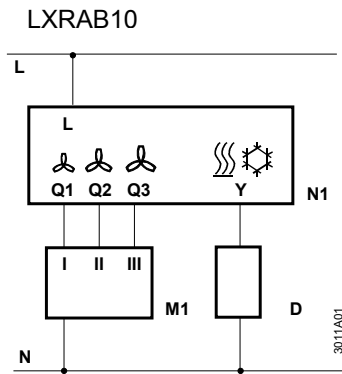


LXRAB-IOM-0809-E

LXRAB..



Dimensions in mm (inches)



ENGLISH	FRANCAIS	ESPAÑOL
LEGENDA LXRAB10 - LXRAB30	LEGENDE LXRAB10 - LXRAB30	LEYENDA LXRAB10 - LXRAB30
B1 Input "Return air temperature sensor (QAH11.1)"	Entrée "Sonde Température de Reprise (QAH11.1)"	Entrada "Sensor temperatura retorno aire (QAH11.1)"
B2 Input Changeover sensor (QAH11.1)	Entrée sonde de Change Over (C/O) (QAH11.1)"	Entrada Sensor cambio modo (QAH11.1)
D Zone valve or thermal valve	Vanne de Zone / Vanne thermique	Válvula de zona o válvula térmica
D1 Zone valve or thermal valve for heating	Vanne Thermique de zone chauffage	Válvula de zona o válvula térmica para calor
D2 Zone valve or thermal valve for cooling	Vanne Thermique de zone refroidissement	Válvula de zona o válvula térmica para frío
E1 Electrical heater	Résistance électrique	Resistencia eléctrica
L Switching voltage AC 250 V	Tension d'alimentation de commutation AC 250V	Voltaje conmutación AC 250 V
M1 3 speed fan	Ventilateur 3 vitesses	Ventilador 3 velocidades
N Neutral	Neutre de tension d'alimentation	Neutro
N1 Room Thermostat	Thermostat d'ambiance	Termostato de habitación
Q1 Control Output – Fan Speed 1, AC 250V	Sortie de commande Ventilateur Vitesse 1, 250V	Salida control - Velocidad ventilador 1, AC 250V
Q2 Control Output – Fan Speed 2, AC 250V	Sortie de commande Ventilateur Vitesse 2, 250V	Salida control - Velocidad ventilador 2, AC 250V
Q3 Control Output – Fan Speed 3, AC 250V	Sortie de commande Ventilateur Vitesse 3, 250V	Salida control - Velocidad ventilador 3, AC 250V
Y Control Output – Valve actuator, AC 250V	Sortie de commande pour vanne 250V	Salida control - Actuador válvula, AC 250V
Y1 Control output - Valve actuator heating, AC 250V	Sortie de commande pour vanne Chaud 250V	Salida control - Actuador válvula calor, AC 250V
Y2 Control output - Valve actuator cooling, AC 250V	Sortie de commande pour vanne Froid 250V	Salida control - Actuador válvula frío, AC 250V

ITALIANO	DEUTSCH	POLSKI
LEGENDA LXRAB10 - LXRAB30	LEGENDE LXRAB10 - LXRAB30	LEGEND LXRAB10 - LXRAB30
B1 Ingresso sonda temperatura di ritorno	Eingang Rückluftfühler (QAH11.1)	Sygnal wejściowy czujnika temperatury na powrocie (QAH11.1)
B2 Ingresso sonda di changeover	Eingang Fühler Sommer-/Winterumschaltung (QAH11.1)	Sygnal wejściowy czujnika przełączania trybu pracy (QAH11.1)
D Valvola di zona o valvola termica	Zonen- oder thermisches Ventil	Zawór strefowy lub zawór termiczny
D1 Valvola di zona o valvola termica di riscaldamento	Zonen- oder thermisches Ventil Heizen	Zawór strefowy lub zawór termiczny dla grzania
D2 Valvola di zona o valvola termica di raffreddamento	Zonen- oder thermisches Ventil Kühlen	Zawór strefowy lub zawór termiczny dla chłodzenia
E1 Resistenza elettrica	Elektroheizung	Nagrzewnica elektryczna
L Interruttore tensione AC 250 V	Schaltspannung AC 250 V	Prąd zmienny 250V
M1 Ventilatore a 3 velocità	3- stufiger Ventilator	Wentylator 3-biegowy
N Neutro	Nulleiter	Neutralny
N1 Termostato ambiente	Raumthermostat	Termostat pomieszczeniowy
Q1 Uscita controllo ventilatore velocità 1, AC 250V	Steuerausgang Ventilatorstufe 1, AC 250 V	Sygnal wyjściowy sterownika - I bieg wentylatora, prąd zmienny 250V
Q2 Uscita controllo ventilatore velocità 2, AC 250V	Steuerausgang Ventilatorstufe 2, AC 250 V	Sygnal wyjściowy sterownika - II bieg wentylatora, prąd zmienny 250V
Q3 Uscita controllo ventilatore velocità 3, AC 250V	Steuerausgang Ventilatorstufe 3, AC 250 V	Sygnal wyjściowy sterownika - III bieg wentylatora, prąd zmienny 250V
Y Uscita controllo attuatore valvola, AC 250V	Steuerausgang Ventilstellantrieb, AC 250 V	Sygnal wyjściowy sterownika - siłownik zaworu, prąd zmienny 250V
Y1 Uscita controllo attuatore valvola riscaldamento, AC 250V	Steuerausgang Ventilstellantrieb für Heizen, AC 250 V	Sygnal wyjściowy sterownika - siłownik zaworu grzania, prąd zmienny 250V
Y2 Uscita controllo attuatore valvola raffreddamento, AC 250V	Steuerausgang Ventilstellantrieb für Kühlen, AC 250 V	Sygnal wyjściowy sterownika - siłownik zaworu chłodzenia, prąd zmienny 250V

Country of origin: China



lennoxemeia.com

SALES OFFICES :

BELGIUM AND LUXEMBOURG

☎ + 32 3 633 3045

FRANCE

☎ +33 1 64 76 23 23

GERMANY

☎ +49 (0) 40 589 6235 0

ITALY

☎ + 39 02 495 26 200

NETHERLANDS

☎ + 31 332 471 800

POLAND

☎ +48 22 58 48 610

PORTUGAL

☎ +351 229 066 050

RUSSIA

☎ +7 495 626 56 53

SPAIN

☎ +34 902 533 920

UKRAINE

☎ +38 044 585 59 10

UNITED KINGDOM AND IRELAND

☎ +44 1604 669 100

OTHER COUNTRIES :

LENNOX DISTRIBUTION

☎ +33 4 72 23 20 00



Due to Lennox's ongoing commitment to quality, the specifications, ratings and dimensions are subject to change without notice and without incurring liability. Improper installation, adjustment, alteration, service or maintenance can cause property damage or personal injury. Installation and service must be performed by a qualified installer and servicing agency