

REMOTE CONTROL
LXTFF01M



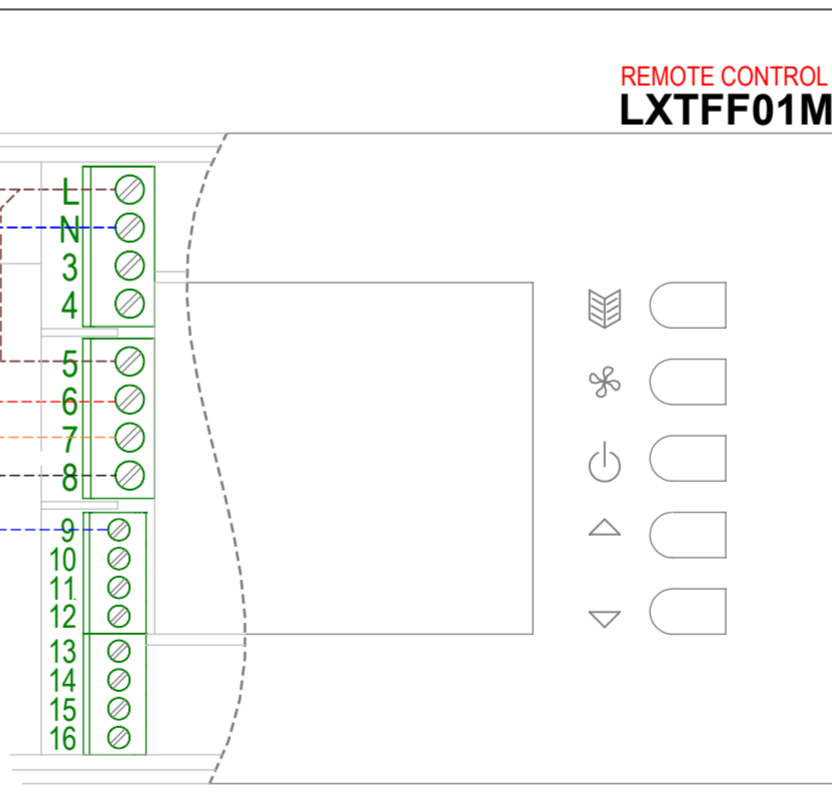
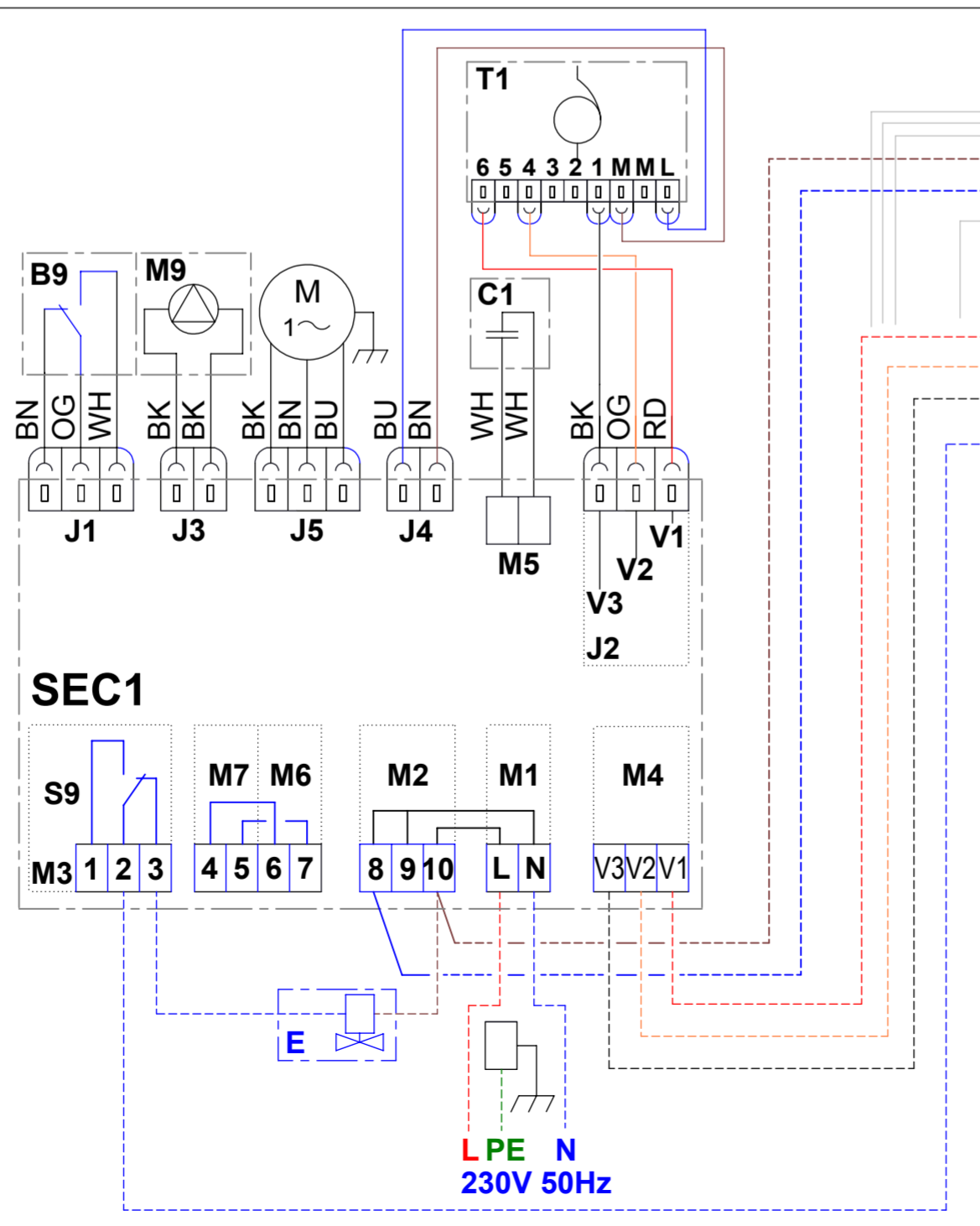
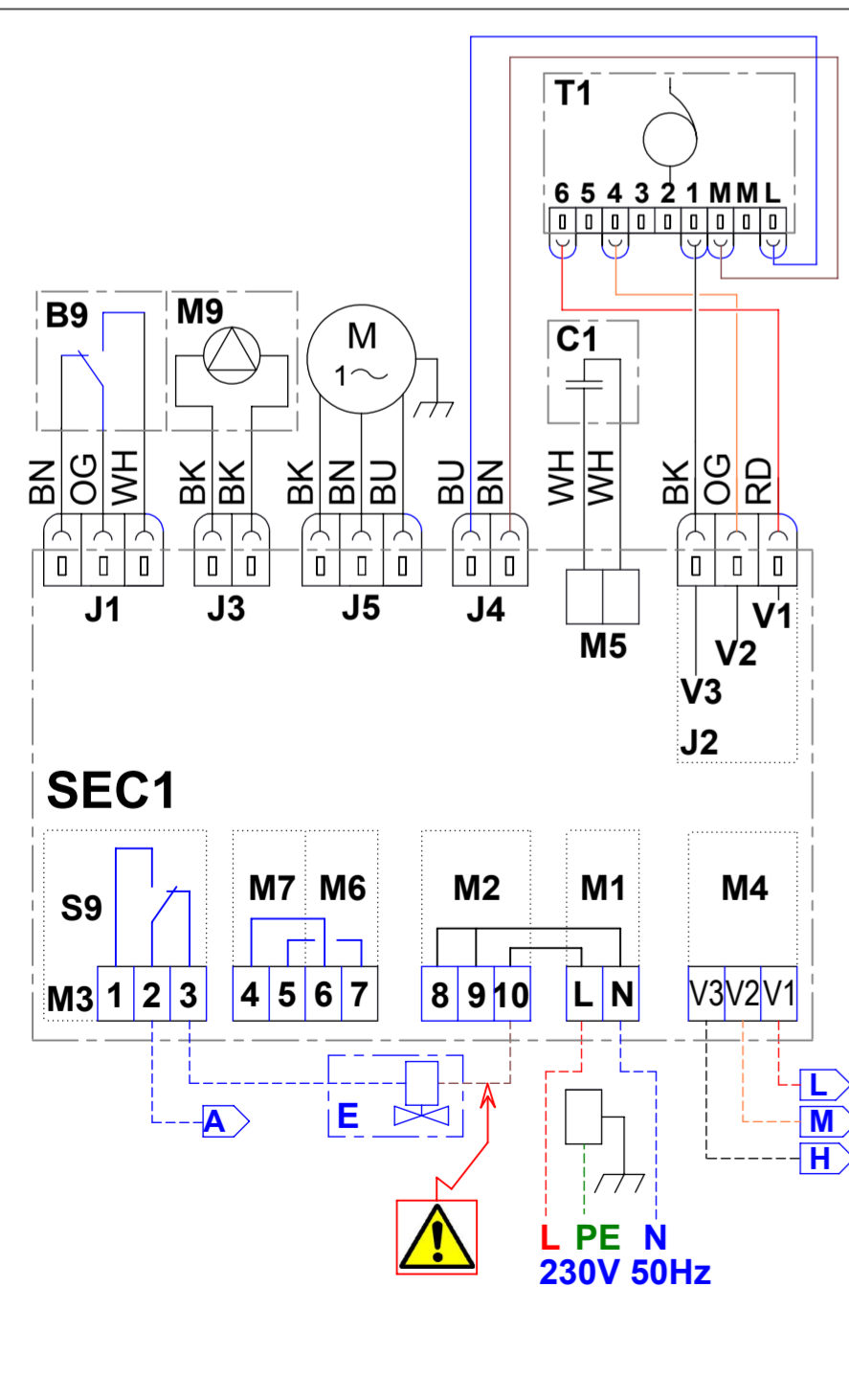
- CABLAGE LENNOX
- CABLAGGIO LENNOX
- LENNOX VERDRÄHTUNG
- LENNOX WIRING
- CONEXION LENNOX
- AANSLUITING UITGEVOERD DOOR LENNOX
- CONNEXION EXTERIEURE EFFECTUEE PAR L'INSTALLATEUR
- CABLAGGIO A CURA DELL'INSTALLATORE
- EXTERNER ANSCHLUSS VOM INSTALLATEUR
- EXTERNAL CONNECTION RESPONSABILITY OF THE INSTALLER
- CONEXION EXTERNA A CARGO DEL INSTALADOR
- EXTERNE AANSLUITING UITGEVOERD DOOR DE INSTALLATEUR

KLEURCODERING CODIGO COLORES	CODE COULEUR COLOUR CODE	CODICE COLORE FARBMARKIERUNG
BK	NERO	ZWART
BN	MARRONE	BRUN
BU	BLU	BLAUW
OG	ARANCIO	ORANJE
RD	ROSSO	ROOD
WH	BIANCO	WIT
	NEGRO	NEGRO
	NOIR	BRUN
	BLEU	BLAU
	ORANGE	ORANGE
	ROUGE	ROU
	SCHWARZ	BRAUN
	BLAU	BLAU
	ORANGE	ORANGE
	ROUGE	ROUGE
	WEISS	WEISS

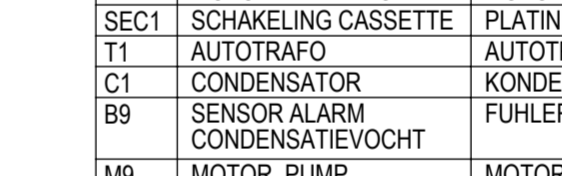
PARAM P01=1

- REMARQUES-NOTE-ALLGEMEINE HINWEISE
NOTES-NOTAS-ALGEMEINE OPMERKINGEN
- A ENTREE POUR "E1" - INGRESSO PER "E1" - EINGANG FÜR "E1"
INPUT FOR "E1" - ENTRADA PARA "E1" - INGANG VOOR "E1"
 - B ENTREE POUR "E2" - INGRESSO PER "E2" - EINGANG FÜR "E2"
INPUT FOR "E2" - ENTRADA PARA "E2" - INGANG VOOR "E2"
 - L VITESSE MINI - VELOCITA' MINIMA - MINDEST DREHZAH
LOW SPEED - VELOCIDAD MINIMA - MINIMALE SNELHEID
 - M VITESSE MOYENNE - VELOCITA' MEDIA - MITTLERE DREHZAH
MEDIUM SPEED - VELOCIDAD MEDIA - GEMATIGDE SNELHEID
 - H VITESSE MAXI - VELOCITA' MASSIMA - HOCHST DREHZAH
HIGH SPEED - VELOCIDAD MAXIMA - MAXIMALE SNELHEID

ITEM	ITALIANO	ESPAÑOL	ENGLISH
M	MOTO-VENTILATORE	MOTOR VENTILADOR	FAN MOTOR
SEC1	SCHEDA ELETTRONICA	TARJETA CASSETTE	ELECTRONIC BOARD
T1	AUTOTRASFORMATORE	AUTOTRAFO	AUTOTRAFO
C1	CONDENSATORE	CONDENSADOR	CAPACITOR
B9	SENSORE LIVELLO CONDENSA	SENSOR DE ALARMA AGUA DE CONDENSACION	CONDENSATE LEVEL SENSOR
M9	POMPA EVACUAZIONE CONDENSA	MOTOR POMPA	WATER PUMP MOTOR
S9	CONTATTO ALLARME CONDENSA	CONTACTO ALARMA AGUA DE CONDENSACION	CONDENSATE CONTACT ALARM
ITEM	OPZIONI	OPCIONES	OPTIONS
E	VALVOLA ACQUA CALDA	VALVULA AGUA	WATER VALVE
E1	VALVOLA ACQUA CALDA	VALVULA AGUA CALIENTE	HOT WATER VALVE
E2	VALVOLA ACQUA FREDDA	VALVULA AGUA FRIA	COLD WATER VALVE



REMOTE CONTROL
LXTFF01M



ITEM	NEDERLANDS	DEUTSCH	FRANCAIS
M	MOTORVENTILATOR	MOTOR VENTILATOR	MOTEUR VENTILATEUR
SEC1	SCHAKELING CASSETTE	PLATINE KASSETTEN	BORNIER CASSETTE
T1	AUTOTRAFO	AUTOTRAFO	AUTOTRASFORMATEUR
C1	CONDENSATOR	KONDENSATOR	CONDENSATEUR
B9	SENSOR ALARM CONDENSATIEVOCHT	FUHLER KONDENSATALARM	SONDE NIVEAU DES CONDENSATS
M9	MOTOR PUMP	MOTOR WASSER PUMPE	MOTEUR DE POMPE A EAU
S9	CONTACT ALARM CONDENSATIEVOCHT	SICHERHEITSRELAIS HOER KONDENSATSTAND	RELAIS SURETE' HAUT NIVEAU DES CONDENSATS
ITEM	TOEBEHOREN	ZUBEHOER	OPTIONS
E	KLEP WATER	WASSERVENTIL	VANNE EAU
E1	KLEP WARM WATER	WARMWASSERVENTIL	VANNE EAU CHAUDE
E2	KLEP KOUD WATER	KALTWASSERVENTIL	VANNE EAU FROIDE

- REMARQUES-NOTE-ALLGEMEINE HINWEISE
NOTES-NOTAS-ALGEMEINE OPMERKINGEN
- A ENTREE POUR "E" - INGRESSO PER "E" - EINGANG FÜR "E"
INPUT FOR "E" - ENTRADA PARA "E" - INGANG VOOR "E"
 - L VITESSE MINI - VELOCITA' MINIMA - MINDEST DREHZAH
LOW SPEED - VELOCIDAD MINIMA - MINIMALE SNELHEID
 - M VITESSE MOYENNE - VELOCITA' MEDIA - MITTLERE DREHZAH
MEDIUM SPEED - VELOCIDAD MEDIA - GEMATIGDE SNELHEID
 - H VITESSE MAXI - VELOCITA' MASSIMA - HOCHST DREHZAH
HIGH SPEED - VELOCIDAD MAXIMA - MAXIMALE SNELHEID

DATE: 2017 MAY 25TH
DOC.REV. "-"
ARMONIA WATER CASSETTE
CWC2ST
CWC4ST
REMOTE CONTROL
LXTFF01M
WIRING DIAGRAM
SE0598