

Productcatalogus ARMONIA



- • • Providing indoor climate comfort



ARMONIA • 1,3 - 11 kW

Watercassette



Belangrijke toepassingen

- Licht-commercieel vastgoed
- Kantoorgebouwen
- Winkels

Waarom deze keuze?

- Stille werking
- Plezierige integratie
- Laag energieverbruik met EC-fan
- Geoptimaliseerde luchtverdeling
- Gemakkelijke installatie en onderhoud



Algemene beschrijving

ARMONIA watercassettes dekken elke behoefte op het gebied van airconditioning. Verkrijgbaar in de volgende uitvoeringen:

• STANDAARDVERSIE

7 capaciteiten voor 2-pijps systemen / 2 pijps met extra elektrisch verwarmingselement
11 capaciteiten voor 4-pijps systemen

• EC-VERSIE

5 capaciteiten voor 2-pijps systemen / 2 pijps met extra elektrisch verwarmingselement
5 capaciteiten voor 4-pijps systemen

Zowel kunststof als metalen uitblaasroosters hebben een heel prettig ontwerp en zijn ontworpen om perfect te passen in 600 x 600 mm standaardmodules voor verlaagde plafonds.

De grotere uitvoeringen hebben de maat 800 x 800 mm en bieden de beste geluids-/capaciteitsverhouding.

Om tegemoet te komen aan diverse installatie-eisen zijn er meerdere mogelijkheden: infrarood afstandsbediening, wandthermostaten en master-slave kits.

Armonia watercassettes zijn leverbaar in de volgende configuraties:

Versie	Voorbeeld van codering
Standaardversie Basisunit	2-pijps CWC 2 ST 020 4-pijps CWC 4 ST 040
IR-versie Basisunit met infrarood afstandsbediening	2-pijps CWC 2 IR 020 4-pijps CWC 4 IR 040
EH-versie 2-pijps basisunit met elektrisch verwarmingselement	2-pijps CWC 2 EH 120
IREH versie 2-pijps basisunit met infrarood afstandsbediening en elektrisch verwarmingselement	2-pijps CWC 2 IR EH 120
EC-versie Basisunit met EC-fan	2-pijps CWC 2 EC 120 4-pijps CWC 4 EC 140
ECEL-versie Basisunit 4-pijps basisunit met EC-fan en EC-gemonteerde elektronische kaart (voor afstandsbediening, al dan niet met infrarood, voor EC-EL-versie)	2-pijps CWC 2 EC EL 120 4-pijps CWC 4 EC EL 140

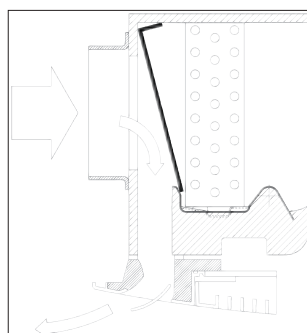
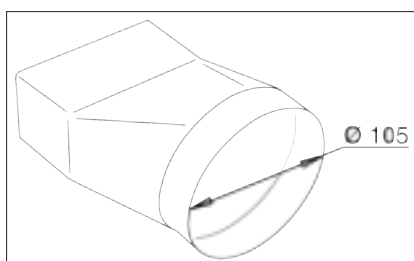
Constructie

- De hoofd **omkasting** is gemaakt van gegalvaniseerd staal, met aan de binnenkant 10 mm polyethyleen isolatie met gesloten celstructuur, en aan de buitenkant een condenswerende voering.
- Het uitblaasrooster is leverbaar in wit ABS of wit metaal.
- Het luchtfilter is wasbaar, gemakkelijk bereikbaar en afneembaar.
- De ventilatormodule bestaat uit een radiale fan met enkele luchtinlaat en een elektromotor met 6 snelheden, voor enkelfasige voeding 230V/50Hz, met klasse B isolatie en een thermische klixon beveiliging. Alle units worden standaard geleverd met 3 snelheden; desgewenst zijn de 3 snelheden ter plaatse wijzigbaar met een andere bedrading.
Een EC-motor met een laag verbruik is ook leverbaar. Dankzij de inverterkaart is continue variatie van de luchtstroom mogelijk zowel bij koelen als verwarmen.
- De warmtewisselaars hebben koperen buizen met daaraan bevestigd aluminium lamellen. De 2-pijps uitvoeringen hebben 1, 2 of 3 rijen. De 4-pijps uitvoeringen hebben 2+1 rijen in een monoblock.
 De 4-pijps uitvoeringen zijn speciaal ontworpen voor een grotere koelingscapaciteit (CWC260-360-560-660) of een grotere verwarmingscapaciteit (CWC040-140-240-340-440-540-640).
- Standaard wordt een condenspomp geleverd met een vlotterschakelaar en een maximum opvoerhoogte van 650 mm.
- Standaard wordt een hoofd- en een extra opvangbak voor condensaat geleverd. De hoofdlekbak is van hoge-dichtheid ABS polystyreenschuim met brandvertragingsklasse B2.
 De extra lekbak is van ABS. Deze is verbonden met de hoofdbak om condensaat op te vangen van de warmtewisselaar en het/de regelventiel(en).
- De regelkaart is gemakkelijk bereikbaar en aan de buitenzijde geplaatst.



Leverbare accessoires – configuraties

- Op verzoek (met minimum bestelaantal) zijn de ABS en metalen uitblaasroosters leverbaar in verschillende RAL-kleuren
- Twee- en drieweg regelventielen
- Infrarood afstandsbediening
- Wandthermostaten
- Master-/slavekaart (MSC)
- EC-ventilatorregeling
- Verse lucht kit (1-weg metalen kanaal en by-pass) en verse lucht slang (Ø 105 mm kunststof aansluiting)



Algemene gegevens – standaardversie

CWC		600 x 600											
2-pijps versie		020			120			220			320		
Snelheid		min	med	max	min	med	max	min	med	max	min	med	max
Luchthoeveelheid	m ³ /h	310	420	610	310	420	520	320	500	710	430	610	880
Koelcapaciteit	kW	1,27	1,63	1,98	1,84	2,34	2,68	2,25	3,34	4,33	2,94	3,88	5,02
Voelbare koelcapaciteit	kW	1,01	1,32	1,64	1,35	1,75	2,04	1,57	2,39	3,18	2,08	2,81	3,74
Verwarmingscapaciteit	kW	1,62	2,12	2,64	2,22	2,90	3,35	2,56	3,93	5,23	3,43	4,63	6,17
Waterhoeveelheid	l/h	219	280	340	316	402	461	387	574	745	506	667	863
Δ P koelen	kPa	4,5	7,0	10,0	4,9	7,6	9,7	4,6	9,4	15,1	7,5	12,4	19,7
Δ P verwarmen	kPa	4,0	6,0	9,0	4,1	6,3	8,2	3,5	7,3	11,4	6,7	11,2	17,7
Ventilator	W	25	32	57	25	32	44	25	44	68	32	57	90
	A	0,11	0,15	0,27	0,11	0,15	0,20	0,11	0,20	0,32	0,15	0,27	0,45
Waterhoeveelheid	l	0,8			1,4			2,1			2,1		
Geluidsvermogen – Lw	dB(A)	33	40	49	33	40	45	33	45	53	41	49	59
Geluidsvermogen – Lp	dB(A)	24	31	40	24	31	36	24	36	44	32	40	50

CWC		800 x 800								
2-pijps versie		420			520			620		
Snelheid		min	med	max	min	med	max	min	med	max
Luchthoeveelheid	m ³ /h	630	820	1140	710	970	1500	710	1280	1820
Koelcapaciteit	kW	4,21	4,91	6,16	5,31	6,78	9,51	5,31	8,45	11,1
Voelbare koelcapaciteit	kW	3,03	3,58	4,59	3,46	4,48	6,48	3,71	6,09	8,25
Verwarmingscapaciteit	kW	5,12	6,03	7,77	5,61	7,34	10,71	6,13	10,30	14,0
Waterhoeveelheid	l/h	724	845	1060	913	1166	1636	913	1453	1909
Δ P koelen	kPa	10,9	14,3	21,6	9,4	14,7	26,9	9,4	21,8	35,6
Δ P verwarmen	kPa	6,7	9,9	15,1	7,9	12,4	23,0	7,9	18,6	30,6
Ventilator	W	33	48	77	42	63	120	42	95	170
	A	0,15	0,23	0,36	0,18	0,28	0,53	0,18	0,42	0,74
Waterhoeveelheid	l	3,0			4,0			4,0		
Geluidsvermogen – Lw	dB(A)	33	40	48	34	40	53	34	48	58
Geluidsvermogen – Lp	dB(A)	24	31	39	25	31	44	25	39	49

KOELEN: Luchtintredetemperatuur: 27 °C droge bol - 19 °C natte bol / watertemperatuur 7/12 °C.

VERWARMEN: Luchtintredetemperatuur: 20 °C droge bol - 19 °C natte bol / watertemperatuur 50 °C. Waterdebiet als bij 2-pijps koelen.

De geluidsdruk is gebaseerd op een galmkamer van 100 m³ met een nagalmtijd van 0,5 seconde.

CWC		600 x 600																	
4-pijps versie		040			140			240			260			340			360		
Snelheid		min	med	max	min	med	max	min	med	max	min	med	max	min	med	max	min	med	max
Luchthoeveelheid	m ³ /h	310	420	610	310	420	520	320	500	710	320	500	710	430	610	880	430	610	880
Koelcapaciteit	kW	1,51	1,96	2,33	1,85	2,36	2,70	1,85	2,65	3,34	2,09	3,06	3,93	2,36	3,02	3,81	2,72	3,53	4,53
Voelbare koelcapaciteit	kW	1,15	1,55	1,90	1,34	1,71	1,98	1,34	1,98	2,56	1,49	2,24	2,95	1,75	2,29	2,97	1,97	2,62	3,46
Waterhoeveelheid	l/h	260	337	401	318	406	464	318	456	574	359	526	676	406	519	655	468	607	779
Δ P koelen	kPa	6,0	10,0	13,5	4,6	6,9	8,8	4,6	8,8	13,4	4,0	7,0	10,5	7,2	11,2	17,0	6,0	9,0	14,0
Verwarmingscapaciteit	kW	1,96	2,54	3,03	2,43	3,02	3,46	2,43	3,46	4,40	1,98	2,71	3,35	3,10	3,97	4,95	2,46	3,06	3,79
Waterhoeveelheid	l/h	169	219	261	209	260	298	209	298	378	170	233	288	267	341	426	212	263	326
Δ P verwarmen	kPa	6,5	10,5	14,5	5,7	8,5	10,8	5,7	10,8	16,6	3,6	6,0	9,0	8,8	13,8	20,5	5,0	7,8	11,0
Ventilator	W	25	32	57	25	32	44	25	44	68	25	44	68	32	57	90	32	57	90
	A	0,11	0,15	0,27	0,11	0,15	0,20	0,11	0,50	0,32	0,11	0,20	0,32	0,15	0,27	0,45	0,15	0,27	0,45
Waterhoeveelheid Koelmodus	l	1,0			1,4			1,4			1,7			1,4			1,7		
Waterhoeveelheid Verwarmingsmodus	l	0,6			0,7			0,7			0,5			0,7			0,5		
Geluidsvermogen – Lw	dB(A)	33	40	50	33	40	45	33	45	53	33	45	53	41	49	59	41	49	59
Geluidsvermogen – Lp	dB(A)	24	31	41	24	31	36	24	36	44	24	36	44	32	40	50	32	40	50

KOELEN: Luchtintredetemperatuur: 27 °C droge bol - 19 °C natte bol / watertemperatuur 7/12 °C.

VERWARMEN: Luchtinlaattemperatuur: 20 °C droge bol / watertemperatuur 70/60 °C.

De geluidsdruk is gebaseerd op een galmkamer van 100 m³ met een nagalmtijd van 0,5 seconde.

CWC		800 x 800														
4-pijps versie		440			540			560			640			660		
Snelheid		min	med	max	min	med	max	min	med	max	min	med	max	min	med	max
Luchthoeveelheid	m ³ /h	630	820	1140	710	970	1500	710	970	1500	710	1280	1820	710	1280	1820
Koelcapaciteit	kW	4,14	5,03	6,34	4,52	5,66	7,71	4,99	6,33	8,77	4,52	6,93	8,89	4,99	7,84	10,2
Voelbare koelcapaciteit	kW	2,96	3,65	4,69	3,25	4,15	5,83	3,53	4,55	6,49	3,25	5,18	6,84	3,53	5,73	7,68
Waterhoeveelheid	l/h	712	865	1090	777	974	1326	858	1089	1508	777	1192	1529	858	1348	1754
Δ P koelen	kPa	8,8	12,5	18,9	10,3	15,4	26,9	9,0	14,0	25,0	10,3	22,1	34,7	9,0	20,0	32,0
Verwarmingscapaciteit	kW	5,91	7,19	9,10	6,45	8,10	11,0	5,23	6,42	8,56	6,45	9,98	12,7	5,23	7,74	9,80
Waterhoeveelheid	l/h	508	618	783	555	697	946	450	552	736	555	858	1092	450	666	843
Δ P verwarmen	kPa	9,8	14,0	21,4	11,5	17,4	29,9	6,5	9,2	15,3	11,5	25,3	38,8	6,5	13,0	19,5
Ventilator	W	33	48	77	42	63	120	42	63	120	42	95	170	42	95	170
	A	0,15	0,23	0,36	0,18	0,28	0,53	0,18	0,28	0,53	0,18	0,42	0,74	0,18	0,42	0,74
Waterhoeveelheid Koelmodus	l	3,0			3,0			3,6			6,0			3,6		
Waterhoeveelheid Verwarmingsmodus	l	1,4			1,4			1,1			1,4			1,1		
Geluidsvermogen – Lw	dB(A)	33	40	48	34	40	53	34	40	53	34	48	58	34	48	58
Geluidsvermogen – Lp	dB(A)	24	31	39	25	31	44	25	31	44	25	39	49	25	39	49

KOELEN: Luchtintredetemperatuur: 27 °C droge bol - 19 °C natte bol / watertemperatuur 7/12 °C.

VERWARMEN: Luchtinlaattemperatuur: 20 °C droge bol / watertemperatuur 70/60 °C.

De geluidsdruk is gebaseerd op een galmkamer van 100 m³ met een nagalmtijd van 0,5 seconde.

Algemene gegevens – EC-versie

CWC EC		600 x 600									800 x 800					
2-pijps versie		120			220			320			420			520		
Snelheid		min	med	max	min	med	max	min	med	max	min	med	max	min	med	max
Luchthoeveelheid	m ³ /h	310	380	535	310	445	710	360	610	880	630	870	1165	710	1130	1770
Koelcapaciteit	kW	1,84	2,17	2,75	2,24	3,05	4,33	2,56	3,87	5,02	4,21	5,15	6,33	5,29	7,72	10,75
Voelbare koelcapaciteit	kW	1,35	1,61	2,09	1,57	2,17	3,18	1,81	2,81	3,74	3,03	3,77	4,72	3,69	5,53	7,94
Waterhoeveelheid	l/h	317	373	473	385	524	744	441	666	864	723	885	1089	909	1328	1848
Δ P koelen	kPa	4,9	6,6	10,1	4,6	9,4	15,1	5,9	12,4	19,7	10,9	15,6	22,7	9,4	18,5	33,6
Δ P verwarmen	kPa	4	5,5	8,7	3,6	6,6	13,1	4,7	10,5	17,7	8,7	12,8	19,5	7,2	14,9	28,8
Ventilator	W	5	8	16	5	11	31	7	21	62	10	17	33	10	32	108
Waterhoeveelheid	l	1,4			2,1			2,1			3,0			4,0		

KOELEN: Luchtintredetemperatuur: 27 °C droge bol - 19 °C natte bol / watertemperatuur 7/12 °C.

VERWARMEN: Luchtintredetemperatuur: 20 °C droge bol / watertemperatuur 50 °C. Waterdebiet als bij het koelen.

CWC EC		600 x 600									800 x 800					
4-pijps versie		140			260			360			440			560		
Snelheid		min	med	max	min	med	max	min	med	max	min	med	max	min	med	max
Luchthoeveelheid	m ³ /h	310	380	535	310	445	710	360	610	880	630	870	1165	710	1130	1770
Koelcapaciteit	kW	1,85	2,18	2,77	2,09	2,81	3,93	2,38	3,53	4,53	4,3	5,28	6,51	4,98	7,17	9,87
Voelbare koelcapaciteit	kW	1,34	1,6	2,08	1,49	2,04	2,95	1,71	2,62	3,46	3,08	3,84	4,83	3,52	5,2	7,4
Waterhoeveelheid	l/h	318	375	476	359	483	676	409	608	779	740	908	1120	856	1233	1697
Δ P koelen	kPa	4,6	6,2	9,5	3,5	5,7	10,5	4,1	8,4	13,1	9,4	13,6	19,8	8,8	17	30,1
Verwarmingscapaciteit	kW	2,43	2,85	3,62	1,98	2,53	3,35	2,2	3,06	3,79	6,14	7,54	9,36	5,22	7,16	9,51
Waterhoeveelheid	l/h	209	245	311	170	217	288	189	263	326	528	649	805	449	616	818
Δ P verwarmen	kPa	5,7	7,6	11,7	3,5	5,5	9	4,5	7,5	11	10,5	15,5	22,5	6,5	11	18
Ventilator	W	5	8	16	5	11	31	7	21	62	10	17	33	10	32	108
Waterhoeveelheid Koelmodus	l	1,4			1,7			1,7			3,0			3,6		
Waterhoeveelheid Verwarmingsmodus	l	0,7			0,5			0,5			1,4			1,1		
Geluidsvermogen – Lw	dB(A)	33	39	47	33	43	54	37	50	60	33	39	48	34	47	57
Geluidsvermogen – Lp	dB(A)	24	30	38	24	34	45	28	41	51	24	30	39	25	38	48

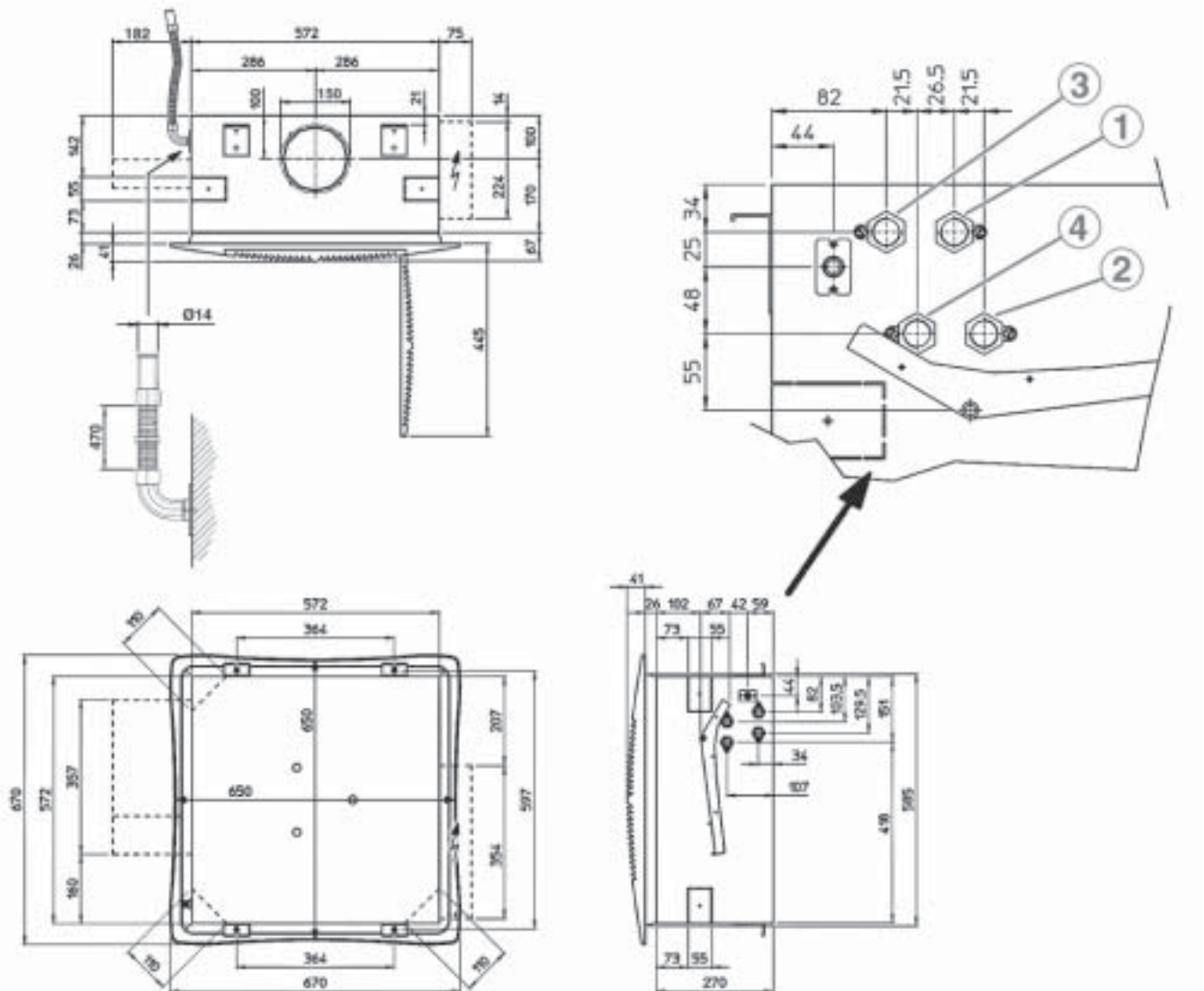
KOELEN: Luchtintredetemperatuur: 27 °C droge bol - 19 °C natte bol / watertemperatuur 7/12 °C.

VERWARMEN: Luchtinlaattemperatuur: 20 °C droge bol / watertemperatuur 70/60 °C.

De geluidsdruk is gebaseerd op een galmkamer van 100 m³ met een nagalmtijd van 0,5 seconde.

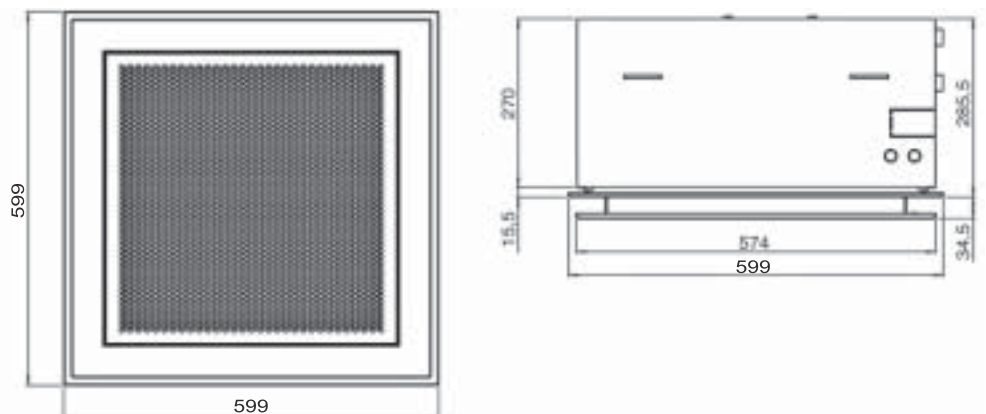
Fysieke gegevens

CWC 020 - 040 - 120 - 140 - 220 - 240 - 260 - 320 - 340 - 360
 Versie 600 x 600

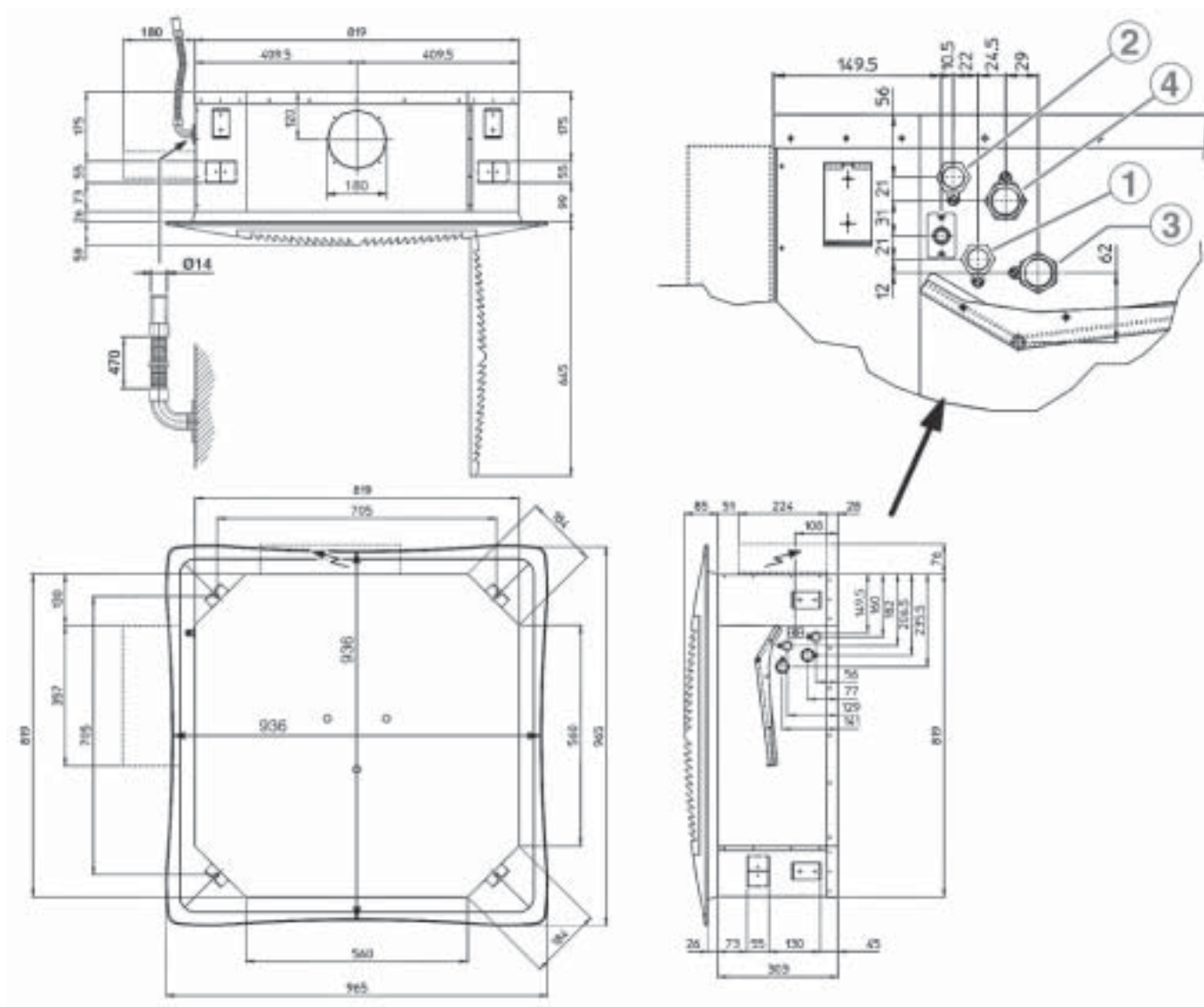


2 -pijps units		4-pijps units	
3	Inlaat, verwarmen/koelen 1/2"	1	Verwarming 1/2"
4	Uitlaat, verwarmen/koelen 1/2"	2	Verwarming 1/2"
		3	Koeling 1/2"
		4	Koeling 1/2"

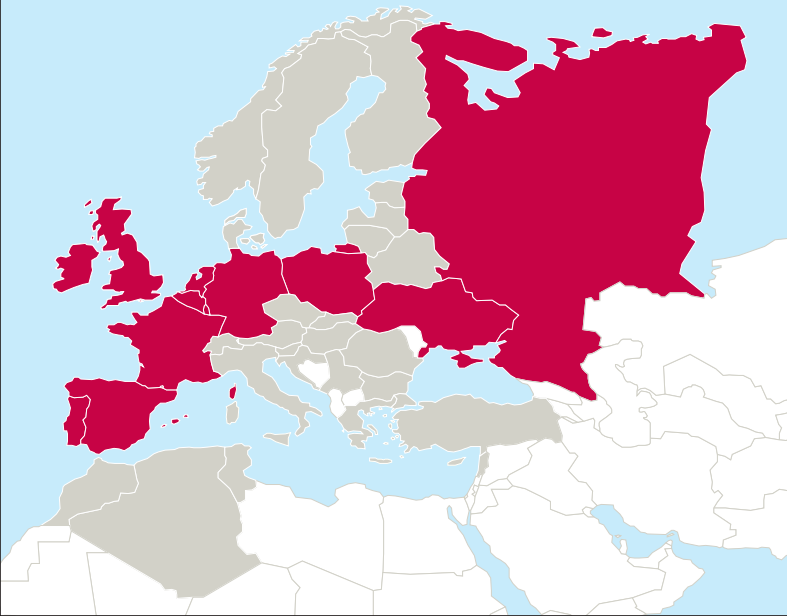
Metalen uitblaasrooster



CWC 420 - 440 - 520 - 540 - 560 - 620 - 640 - 660
 Versie 800 x 800



2 -pijps units		4-pijps units	
3	Inlaat, verwarmen/koelen 3/4"	1	Inlaat, verwarmen 1/2"
4	Uitlaat, verwarmen/koelen 3/4"	2	Uitlaat, verwarmen 1/2"
		3	Inlaat, koelen 3/4"
		4	Uitlaat, koelen 3/4"



● **Kantoren Direct Sales:**

BELGIË EN LUXEMBURG

☎ + 32 3 633 3045

✉ info.be@lennox europe.com

FRANKRIJK

☎ +33 1 64 76 23 23

✉ info.fr@lennox europe.com

DUITSLAND

☎ +49 (0) 6071 3915919

✉ info.de@lennox europe.com

NEDERLAND

☎ + 31 332 471 800

✉ info.nl@lennox europe.com

POLEN

☎ +48 22 58 48 610

✉ info.pl@lennox europe.com

PORTUGAL

☎ +351 229 066 050

✉ info.pt@lennox europe.com

RUSLAND

☎ +7 495 626 56 53

✉ info.ru@lennox europe.com

SPANJE

☎ +34 902 533 920

✉ info.sp@lennox europe.com

OEKRAÏNE

☎ +380 44 461 87 79

✉ info.ua@lennox europe.com

VERENIGD KONINKRIJK EN IERLAND

☎ +44 1604 669 100

✉ info.uk@lennox europe.com

● **Distributeurs en agenten**

Algerije, Oostenrijk, Wit-Rusland, Botswana, Bulgarije, Cyprus, Tsjechische Republiek, Denemarken, Estland, Finland, Georgië, Griekenland, Hongarije, Israël, Italië, Kazachstan, Letland, Libanon, Litouwen, Marokko, Nabije Oosten, Noorwegen, Roemenie, Servië, Slowakije, Slovenië, Zweden, Zwitserland, Tunesië, Turkije.

LENNOX DISTRIBUTION

☎ +33.4.72.23.20.00

✉ info.dist@lennox europe.com

