

# Produktkatalog ARMONIA



- • • Providing indoor climate comfort



# ARMONIA • 1,3 - 11 kW

Wasserkassette



## Hauptanwendungen

- gewerbliche Bereiche
- Bürogebäude
- Verkaufshäuser, Geschäfte

## Eine gute Entscheidung,

- Geräuscharmer Betrieb
- Einfache Integration
- Geringer Energieverbrauch durch EC-Ventilator
- Optimierte Luftverteilung
- Einfache Installation und Wartung



## Allgemeine Beschreibung

ARMONIA Wasser Kassetten sind für alle Anforderungen im Bereich der komfortablen Klimatisierung verfügbar als:

- **STANDARDVERSION**  
7 Leistungsgrößen in 2-Leiterausführung, bzw. 2 Leiterausführung mit zusätzlicher Elektroheizung  
11 Leistungsgrößen in 4-Leiterausführung
- **EC-VERSION**  
5 Leistungsgrößen in 2-Leiterausführung, bzw. 2 Leiterausführung mit zusätzlicher Elektroheizung  
5 Leistungsgrößen in 4-Leiterausführung

Sowohl die Kunststoff- aus auch die Metall-Ausblasblenden besitzen eine ansprechendes Design und sind so konzipiert, dass sie in 600 x 600 mm Standarddeckenraster für abgehängte Decken vorgesehen sind.

Die größeren Ausführungen haben das Format 800 x 800 mm und besitzen das optimale Verhältnis zwischen Geräuscharmen betrieb und Leistung.

Zur Anpassung an die unterschiedlichen Installationsanforderungen stehen mehrere Optionen zur Verfügung: Infrarot-Fernbedienung, Kabelfernbedienung und Master-Slave-Steuerung.

Armonia Wasserkassetten sind in den folgenden Konfigurationen verfügbar:

Version	Bezeichnungsbeispiel
Standardversion Grundgerät	2-Leiterausführung CWC 2 ST 020
	4-Leiterausführung CWC 4 ST 040
IR-Version Grundgerät mit Infrarot-Fernbedienung	2-Leiterausführung CWC 2 IR 020
	4-Leiterausführung CWC 4 IR 040
EH-Version 2-Leiterausführung mit Elektroheizung	2-Leiterausführung CWC 2 EH 120
IREH - Version 2-Leiterausführung - Grundgerät mit Infrarot-Fernbedienung und Elektroheizung	2-Leiterausführung CWC 2 IR EH 120
EC-Version Grundgerät mit EC-Ventilator	2-Leiterausführung CWC 2 EC 120
	4-Leiterausführung CWC 4 EC 140
ECEL-Version 4-Leiterausführung - Grundgerät mit EC-Ventilator und für EC vorbereitete Elektroniksteuerung (für Fern- oder Infrarot-Bedienung für EC-EL-Version)	2-Leiterausführung CWC 2 EC EL 120
	4-Leiterausführung CWC 4 EC EL 140

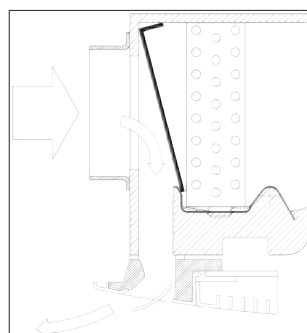
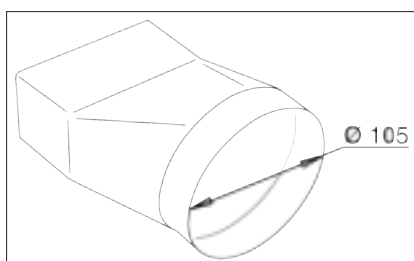
## Bauweise

- Das Kassettengehäuse besteht aus verzinktem Stahl mit innenliegender 10 mm dicker Polyethylen-Wärmeisolierung, geschlossen Zellig und außen liegender Dampfsperre.
- Die Ausblasblende kann ABS weiß oder metallic weiß sein
- Der Luftfilter ist auswaschbar, leicht zugänglich und abnehmbar
- Das Lüftermotorbauteil besteht aus einem Radial-Ventilator und Lufteinlass mit 6 stufigen einphasigen Elektromotor 230V/1Ph/50Hz, der Isolierschutzklasse B und Motorschutz in Form eines Klixon -Thermokontakts. Sämtliche Geräte werden serienmäßig mit 3 verdrahteten Stufen ausgeliefert; bei Bedarf können die 3 verdrahteten Stufen vor Ort umverdrahtet werden.  
Ein EC-Motor mit niedrigem Energieverbrauch ist ebenfalls verfügbar. Dank der Invertersteuerung lässt sich Luftvolumenstrom beim Umschalten zwischen kontinuierlichem Luftstrom, Heizen und Kühlen variieren.
- Die Wärmetauscher bestehen aus Kupferrohren mit aufgedruckten Aluminiumlamellen. Die Baureihen in 2-Leiterausführung bestehen aus, 1, 2 oder 3 Rohrreihen, während die Baureihen in 4-Leiterausführung mit je eine, Monoblockregister mit 2 bzw. mit 1 Rohrreihe ausgeführt ist.  
Die Baureihe mit 4-Leiterausführung wurde speziell für erhöhten Kühl- (CWC260-360-560-660) oder Heizbedarf (CWC040-140-240-340-440-540-640) ausgelegt.
- Serienmäßig wird eine Kondensatpumpe mit Schwimmschalter geliefert. Förderhöhe maximal 650 mm.
- Serienmäßig werden Haupt- und Zusatz-Kondensatwasserabflussschalen geliefert. Die Hauptabflussschale besteht aus hochdichten ABS-Polystyrenschaum, feuerhemmend Brandschutzklasse B2.  
Die Zusatzabflussschale besteht aus ABS und ist für das Sammeln von Kondensatwasser von den Wärmetauschern und Regelventilen mit der Hauptabflussschale verbunden.
- Die Steuerplatine ist gut zugänglich und außen angebracht.



## Erhältliches Zubehör - Konfigurationen

- Verschiedene RAL-Farben für ABS- und Metall-Ausblasblenden (auf Anfrage in geringen Stückzahlen)
- 2- und 3-Wege Regelventile
- Infrarot-Fernsteuerung
- Separate Regelung
- Master/Slave-Karte (MSC)
- EC-Lüfterbedienung
- Frischluftsatz (1-Weg-Metallkanal und Bypass) und Frischluftkanal (Ø 105 mm-Kunststoffanschluss)



# Technische Daten – Standard-Version

CWC		600 x 600											
2-Rohr-Version		020			120			220			320		
Geschwindigkeit		min	med	max	min	med	max	min	med	max	min	med	max
Luftmenge	m³/h	310	420	610	310	420	520	320	500	710	430	610	880
Kälteleistung	kW	1,27	1,63	1,98	1,84	2,34	2,68	2,25	3,34	4,33	2,94	3,88	5,02
sensible Kälteleistung	kW	1,01	1,32	1,64	1,35	1,75	2,04	1,57	2,39	3,18	2,08	2,81	3,74
Heizleistung	kW	1,62	2,12	2,64	2,22	2,90	3,35	2,56	3,93	5,23	3,43	4,63	6,17
Wasserdurchfluss	l/h	219	280	340	316	402	461	387	574	745	506	667	863
Δ P-Kühlen	kPa	4,5	7,0	10,0	4,9	7,6	9,7	4,6	9,4	15,1	7,5	12,4	19,7
Δ P-Heizen	kPa	4,0	6,0	9,0	4,1	6,3	8,2	3,5	7,3	11,4	6,7	11,2	17,7
Ventilator	W	25	32	57	25	32	44	25	44	68	32	57	90
	A	0,11	0,15	0,27	0,11	0,15	0,20	0,11	0,20	0,32	0,15	0,27	0,45
Wassermenge	L	0,8			1,4			2,1			2,1		
Schalleistungspegel - Lw	dB(A)	33	40	49	33	40	45	33	45	53	41	49	59
Schalldruckpegel - Lp	dB(A)	24	31	40	24	31	36	24	36	44	32	40	50

CWC		800 x 800								
2-Leiterausführung		420			520			620		
Geschwindigkeit		min	med	max	min	med	max	min	med	max
Luftmenge	m³/h	630	820	1140	710	970	1500	710	1280	1820
Kälteleistung	kW	4,21	4,91	6,16	5,31	6,78	9,51	5,31	8,45	11,1
sensible Kälteleistung	kW	3,03	3,58	4,59	3,46	4,48	6,48	3,71	6,09	8,25
Heizleistung	kW	5,12	6,03	7,77	5,61	7,34	10,71	6,13	10,30	14,0
Wasserdurchfluss	l/h	724	845	1060	913	1166	1636	913	1453	1909
Δ P-Kühlen	kPa	10,9	14,3	21,6	9,4	14,7	26,9	9,4	21,8	35,6
Δ P-Heizen	kPa	6,7	9,9	15,1	7,9	12,4	23,0	7,9	18,6	30,6
Ventilator	W	33	48	77	42	63	120	42	95	170
	A	0,15	0,23	0,36	0,18	0,28	0,53	0,18	0,42	0,74
Wassermenge	L	3,0			4,0			4,0		
Schalleistungspegel - Lw	dB(A)	33	40	48	34	40	53	34	48	58
Schalldruckpegel - Lp	dB(A)	24	31	39	25	31	44	25	39	49

KÜHLEN: Lufttrittstemperatur: 27°C D.B - 19°C W.B / rein Wasser, Wassertemperatur 7/12°C.

HEIZEN: Lufttrittstemperatur: 20°C D.B - 19°C W.B / rein Wasser, Wassertemperatur 50 °C. Wasserdurchsatz beim Kühlen mit 2- Leiterausführung. Der Schalldruckpegel gilt für das Nachhallfeld eines 100 m³-Raumes und eine Nachhallzeit von 0,5 Sekunden.

CWC		600 x 600																	
4-Leiterausführung		040			140			240			260			340			360		
Geschwindigkeit		min	med	max	min	med	max	min	med	max	min	med	max	min	med	max	min	med	max
Luftmenge	m³/h	310	420	610	310	420	520	320	500	710	320	500	710	430	610	880	430	610	880
Kälteleistung	kW	1,51	1,96	2,33	1,85	2,36	2,70	1,85	2,65	3,34	2,09	3,06	3,93	2,36	3,02	3,81	2,72	3,53	4,53
sensible Kälteleistung	kW	1,15	1,55	1,90	1,34	1,71	1,98	1,34	1,98	2,56	1,49	2,24	2,95	1,75	2,29	2,97	1,97	2,62	3,46
Wasserdurchfluss	l/h	260	337	401	318	406	464	318	456	574	359	526	676	406	519	655	468	607	779
Δ P-Kühlen	kPa	6,0	10,0	13,5	4,6	6,9	8,8	4,6	8,8	13,4	4,0	7,0	10,5	7,2	11,2	17,0	6,0	9,0	14,0
Heizleistung	kW	1,96	2,54	3,03	2,43	3,02	3,46	2,43	3,46	4,40	1,98	2,71	3,35	3,10	3,97	4,95	2,46	3,06	3,79
Wasserdurchfluss	l/h	169	219	261	209	260	298	209	298	378	170	233	288	267	341	426	212	263	326
Δ P-Heizen	kPa	6,5	10,5	14,5	5,7	8,5	10,8	5,7	10,8	16,6	3,6	6,0	9,0	8,8	13,8	20,5	5,0	7,8	11,0
Ventilator	W	25	32	57	25	32	44	25	44	68	25	44	68	32	57	90	32	57	90
	A	0,11	0,15	0,27	0,11	0,15	0,20	0,11	0,50	0,32	0,11	0,20	0,32	0,15	0,27	0,45	0,15	0,27	0,45
Wassermenge Kühlmodus	L	1,0			1,4			1,4			1,7			1,4			1,7		
Wassermenge Heizmodus	L	0,6			0,7			0,7			0,5			0,7			0,5		
Schalleistungspegel - Lw	dB(A)	33	40	50	33	40	45	33	45	53	33	45	53	41	49	59	41	49	59
Schalldruckpegel - Lp	dB(A)	24	31	41	24	31	36	24	36	44	24	36	44	32	40	50	32	40	50

KÜHLEN: Lufttrittstemperatur: 27°C D.B - 19°C W.B / rein Wasser, Wassertemperatur 7/12°C.

HEIZEN: Lufttrittstemperatur: 20°C D.B / rein Wasser, Wassertemperatur 70/60 °C.

Der Schalldruckpegel gilt für das Nachhallfeld eines 100 m³-Raumes und eine Nachhallzeit von 0,5 Sekunden.

CWC		800 x 800														
4-Leiterausführung		440			540			560			640			660		
Geschwindigkeit		min	med	max	min	med	max	min	med	max	min	med	max	min	med	max
Luftmenge	m³/h	630	820	1140	710	970	1500	710	970	1500	710	1280	1820	710	1280	1820
Kälteleistung	kW	4,14	5,03	6,34	4,52	5,66	7,71	4,99	6,33	8,77	4,52	6,93	8,89	4,99	7,84	10,2
sensible Kälteleistung	kW	2,96	3,65	4,69	3,25	4,15	5,83	3,53	4,55	6,49	3,25	5,18	6,84	3,53	5,73	7,68
Wasserdurchfluss	l/h	712	865	1090	777	974	1326	858	1089	1508	777	1192	1529	858	1348	1754
Δ P-Kühlen	kPa	8,8	12,5	18,9	10,3	15,4	26,9	9,0	14,0	25,0	10,3	22,1	34,7	9,0	20,0	32,0
Heizleistung	kW	5,91	7,19	9,10	6,45	8,10	11,0	5,23	6,42	8,56	6,45	9,98	12,7	5,23	7,74	9,80
Wasserdurchfluss	l/h	508	618	783	555	697	946	450	552	736	555	858	1092	450	666	843
Δ P-Heizen	kPa	9,8	14,0	21,4	11,5	17,4	29,9	6,5	9,2	15,3	11,5	25,3	38,8	6,5	13,0	19,5
Ventilator	W	33	48	77	42	63	120	42	63	120	42	95	170	42	95	170
	A	0,15	0,23	0,36	0,18	0,28	0,53	0,18	0,28	0,53	0,18	0,42	0,74	0,18	0,42	0,74
Wassermenge Kühlmodus	L	3,0			3,0			3,6			6,0			3,6		
Wassermenge Heizmodus	L	1,4			1,4			1,1			1,4			1,1		
Schallleistungspegel - Lw	dB(A)	33	40	48	34	40	53	34	40	53	34	48	58	34	48	58
Schalldruckpegel - Lp	dB(A)	24	31	39	25	31	44	25	31	44	25	39	49	25	39	49

KÜHLEN: Lufteintrittstemperatur: 27°C D.B - 19°C W.B / rein Wasser, Wassertemperatur 7/12°C.

HEIZEN: Lufteintrittstemperatur: 20°C D.B / rein Wasser, Wassertemperatur 70/60 °C.

Der Schalldruckpegel gilt für das Nachhallfeld eines 100 m³-Raumes und eine Nachhallzeit von 0,5 Sekunden.

## Technische Daten – EC-Version

CWC EC		600 x 600									800 x 800					
2-Leiterausführung		120			220			320			420			520		
Geschwindigkeit		min	med	max	min	med	max	min	med	max	min	med	max	min	med	max
Luftmenge	m³/h	310	380	535	310	445	710	360	610	880	630	870	1165	710	1130	1770
Kälteleistung	kW	1,84	2,17	2,75	2,24	3,05	4,33	2,56	3,87	5,02	4,21	5,15	6,33	5,29	7,72	10,75
sensible Kälteleistung	kW	1,35	1,61	2,09	1,57	2,17	3,18	1,81	2,81	3,74	3,03	3,77	4,72	3,69	5,53	7,94
Wasserdurchfluss	l/h	317	373	473	385	524	744	441	666	864	723	885	1089	909	1328	1848
Δ P-Kühlen	kPa	4,9	6,6	10,1	4,6	9,4	15,1	5,9	12,4	19,7	10,9	15,6	22,7	9,4	18,5	33,6
Δ P-Heizen	kPa	4	5,5	8,7	3,6	6,6	13,1	4,7	10,5	17,7	8,7	12,8	19,5	7,2	14,9	28,8
Ventilator	W	5	8	16	5	11	31	7	21	62	10	17	33	10	32	108
Wassermenge	L	1,4			2,1			2,1			3,0			4,0		

KÜHLEN: Lufteintrittstemperatur: 27°C D.B - 19°C W.B / rein Wasser, Wassertemperatur 7/12°C.

HEIZEN: Lufteintrittstemperatur: 20°C D.B / rein Wasser, Wassertemperatur 50 °C. Wasserdurchsatz unter Kühlbedingungen.

CWC EC		600 x 600									800 x 800					
4-Leiterausführung		140			260			360			440			560		
Geschwindigkeit		min	med	max	min	med	max	min	med	max	min	med	max	min	med	max
Luftmenge	m³/h	310	380	535	310	445	710	360	610	880	630	870	1165	710	1130	1770
Kälteleistung	kW	1,85	2,18	2,77	2,09	2,81	3,93	2,38	3,53	4,53	4,3	5,28	6,51	4,98	7,17	9,87
sensible Kälteleistung	kW	1,34	1,6	2,08	1,49	2,04	2,95	1,71	2,62	3,46	3,08	3,84	4,83	3,52	5,2	7,4
Wasserdurchfluss	l/h	318	375	476	359	483	676	409	608	779	740	908	1120	856	1233	1697
Δ P-Kühlen	kPa	4,6	6,2	9,5	3,5	5,7	10,5	4,1	8,4	13,1	9,4	13,6	19,8	8,8	17	30,1
Heizleistung	kW	2,43	2,85	3,62	1,98	2,53	3,35	2,2	3,06	3,79	6,14	7,54	9,36	5,22	7,16	9,51
Wasserdurchfluss	l/h	209	245	311	170	217	288	189	263	326	528	649	805	449	616	818
Δ P-Heizen	kPa	5,7	7,6	11,7	3,5	5,5	9	4,5	7,5	11	10,5	15,5	22,5	6,5	11	18
Ventilator	W	5	8	16	5	11	31	7	21	62	10	17	33	10	32	108
Wassermenge Kühlmodus	L	1,4			1,7			1,7			3,0			3,6		
Wassermenge Heizmodus	L	0,7			0,5			0,5			1,4			1,1		
Schallleistungspegel - Lw	dB(A)	33	39	47	33	43	54	37	50	60	33	39	48	34	47	57
Schalldruckpegel - Lp	dB(A)	24	30	38	24	34	45	28	41	51	24	30	39	25	38	48

KÜHLEN: Lufteintrittstemperatur: 27°C D.B - 19°C W.B / rein Wasser, Wassertemperatur 7/12°C.

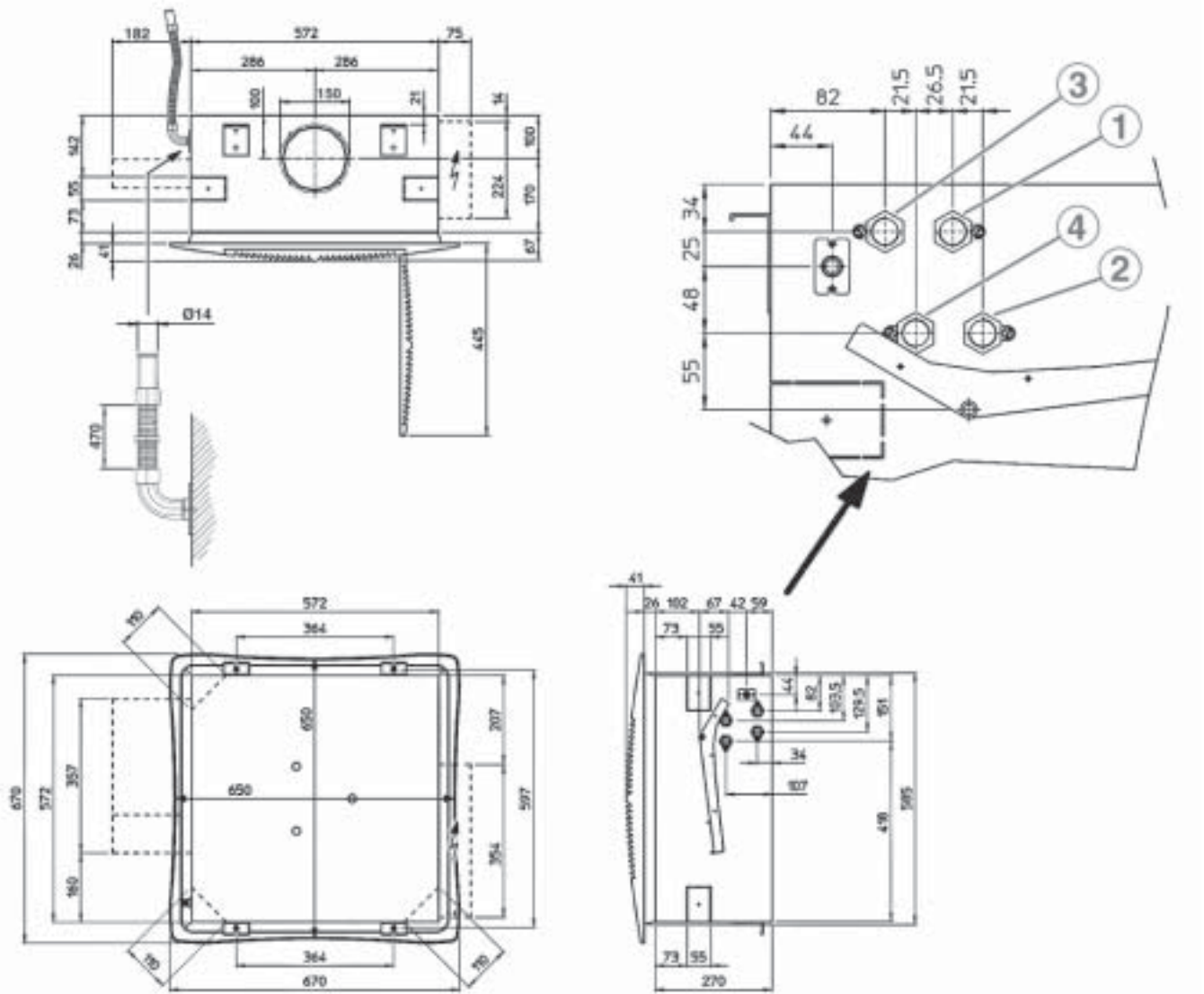
HEIZEN: Lufteintrittstemperatur: 20°C D.B / rein Wasser, Wassertemperatur 70/60 °C.

Der Schalldruckpegel gilt für das Nachhallfeld eines 100 m³-Raumes und eine Nachhallzeit von 0,5 Sekunden.

# Physikalische Daten

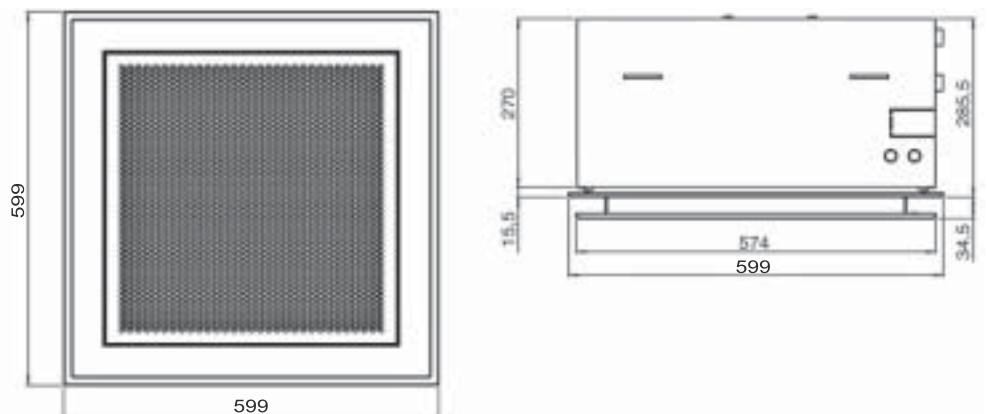
CWC 020 - 040 - 120 - 140 - 220 - 240 - 260 - 320 - 340 - 360

Version 600 x 600

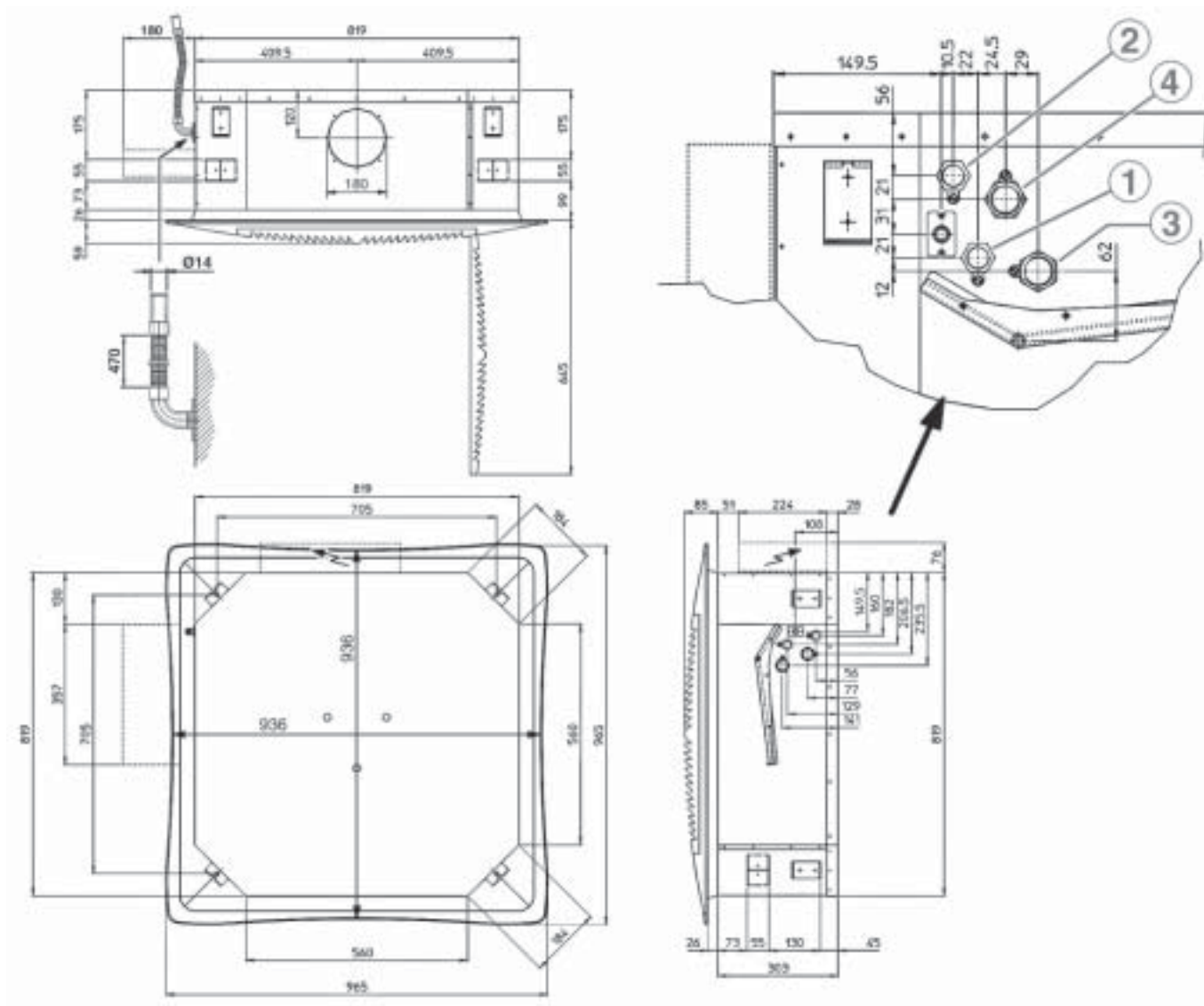


2 - Leiterausführung		4- Leiterausführung	
3	Eintritt, Heizung/Kühlung 1/2»	1	Heizung 1/2»
4	Auslass, Heizung/Kühlung 1/2»	2	Heizung 1/2»
		3	Kühlung 1/2»
		4	Kühlung 1/2»

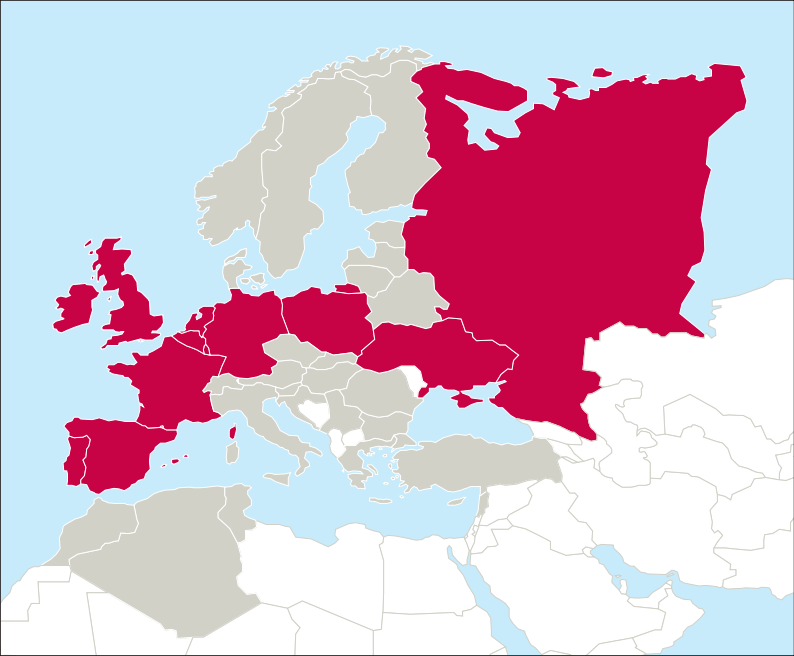
## Metallausblasblende



CWC 420 - 440 - 520 - 540 - 560 - 620 - 640 - 660  
Version 800 x 800



2 - Leiterausführung		4- Leiterausführung	
3	Eintritt, Heizung/Kühlung 190 mm	1	Eintritt, Heizung 1/2»
4	Auslass, Heizung/Kühlung 3/4»	2	Auslass, Heizung 1/2»
		3	Eintritt, Kühlung 3/4»
		4	Auslass, Kühlung 3/4»



● Eigene Vertriebsniederlassungen:

**BELGIEN UND LUXEMBURG**

☎ + 32 3 633 3045

✉ [info.be@lennox europe.com](mailto:info.be@lennox europe.com)

**FRANKREICH**

☎ +33 1 64 76 23 23

✉ [info.fr@lennox europe.com](mailto:info.fr@lennox europe.com)

**DEUTSCHLAND**

☎ +49 (0) 6071 3915919

✉ [info.de@lennox europe.com](mailto:info.de@lennox europe.com)

**NIEDERLANDE**

☎ + 31 332 471 800

✉ [info.nl@lennox europe.com](mailto:info.nl@lennox europe.com)

**POLEN**

☎ +48 22 58 48 610

✉ [info.pl@lennox europe.com](mailto:info.pl@lennox europe.com)

**PORTUGAL**

☎ +351 229 066 050

✉ [info.pt@lennox europe.com](mailto:info.pt@lennox europe.com)

**RUSSLAND**

☎ +7 495 626 56 53

✉ [info.ru@lennox europe.com](mailto:info.ru@lennox europe.com)

**SPANIEN**

☎ +34 902 533 920

✉ [info.sp@lennox europe.com](mailto:info.sp@lennox europe.com)

**UKRAINE**

☎ +380 44 461 87 79

✉ [info.ua@lennox europe.com](mailto:info.ua@lennox europe.com)

**VEREINIGTES KÖNIGREICH UND IRLAND**

☎ +44 1604 669 100

✉ [info.uk@lennox europe.com](mailto:info.uk@lennox europe.com)

● Händler und Vertretungen

Algerien, Österreich, Weißrussland, Botswana, Bulgarien, Zypern, Tschechische Republik, Dänemark, Estland, Finnland, Georgien, Griechenland, Ungarn, Israel, Italien, Kasachstan, Lettland, Libanon, Litauen, Marokko, Naher Osten, Norwegen, Rumänien, Serbien, Slowakei, Slowenien, Schweden, Schweiz, Tunesien, Türkei

**LENNOX DISTRIBUTION**

☎ +33.4.72.23.20.00

✉ [info.dist@lennox europe.com](mailto:info.dist@lennox europe.com)

