

Catalogue Produit ARMONIA



- • • Providing indoor climate comfort



ARMONIA • 1,3 - 11 kW

Cassette eau glacée



Applications principales

- Locaux commerciaux de taille moyenne
- Bureaux
- Commerces

Pourquoi un tel choix ?

- Fonctionnement silencieux
- Pleasant integration
- Basse consommation énergétique grâce au moteur EC
- Distribution d'air optimisée
- Installation et maintenance facilitées.



Description générale

LES CASSETTES ARMONIA couvrent tous les besoins de conditionnement d'air et sont disponibles en :

- **VERSION STANDARD :**
7 tailles pour systèmes 2 tubes / 2 tubes avec batterie électrique
11 tailles pour systèmes 4 tubes
- **VERSION EC**
5 tailles pour systèmes 2 tubes / 2 tubes avec batterie électrique
5 tailles pour systèmes 4 tubes

Les diffuseurs, plastique ou métallique sont esthétiques et sont spécialement conçus pour s'adapter parfaitement aux modules 600x600 des faux plafonds.

Les tailles 800 x 800 mm garantissent le meilleur ratio entre niveau sonore et puissance.

Pour répondre à toutes les contraintes d'installation, plusieurs solutions sont possibles : télécommande infrarouge, commandes à distances et kit maître / esclave.

Les cassettes ARMONIA sont disponibles dans les configurations suivantes:

| Version | Codification |
|---|-------------------------|
| Version standard Unité de base | 2 tubes CWC 2 ST 020 |
| | 4 tubes CWC 4 ST 040 |
| Version IR Unité de base avec télécommande infrarouge | 2 tubes CWC 2 IR 020 |
| | 4 tubes CWC 4 IR 040 |
| Version EH Unité de base 2 tubes avec batterie électrique | 2 tubes CWC 2 EH 120 |
| Version IREH Unité de base 2 tubes avec télécommande infrarouge et batterie électrique | 2 tubes CWC 2 IR EH 120 |
| Version EC Unité de base avec moteur EC | 2 tubes CWC 2 EC 120 |
| | 4 tubes CWC 4 EC 140 |
| Version ECEL Unité de base 4 tubes avec moteur EC et carte électronique montée (pour commande à distance ou télécommande infrarouge sur versions EC-EL) | 2 tubes CWC 2 EC EL 120 |
| | 4 tubes CWC 4 EC EL 140 |

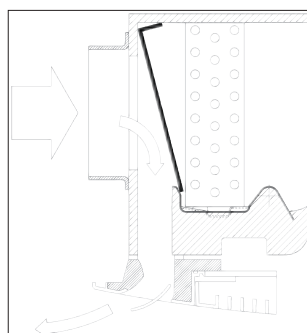
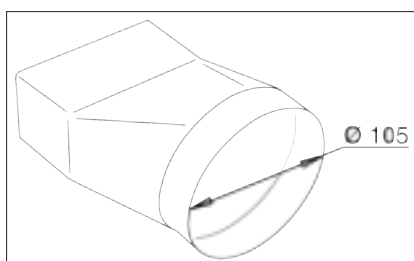
Construction

- Structure **châssis** en tôle d'acier galvanisée avec isolation thermique intérieure, polyéthylène expansé à cellules fermées, épaisseur de 10 mm et protection extérieure anti-condensation
- Les diffuseurs d'air peuvent être en ABS ou métallique de couleur blanc
- Le filtre à air est lavable et aisément remplaçable.
- Le kit ventilateur est composé d'un ventilateur radial à simple ouïe d'aspiration et d'un moteur 6 vitesses, monophasé 230V/50 Hz, isolation classe B et klixon de protection.
Toutes les unités sont livrées avec 3 vitesses pré-câblées en standard. Si nécessaire, les vitesses peut être modifiées sur site.
Le moteur EC à basse consommation est disponible en option. La carte inverter permet de moduler en continu le débit / puissance.
- Les batteries à eau sont en tubes de cuivre et ailettes en aluminium serties. Les batteries pour système 2 tubes sont 1,2 ou 3 rangs, les batteries pour 4 tubes sont en 2+1 monobloc.
La gamme 4 tubes à été conçue pour répondre à des besoins plus élevés en refroidissement (CWC260-360-560-660) ou en chauffage (CWC040-140-240-340-440-540-640).
- La pompe de relevage condensats avec flotteur est fournie en standard ; évacuation de 650 mm.
- Bacs à condensats principal et auxiliaire fournis en standard. Le bac principal est en mousse polystyrène haute densité classement résistance au feu B2.
Le bac auxiliaire est en ABS et est raccordé au principal de manière à récupérer les condensats de l'échangeur et des vannes de régulation.
- Panneau de contrôle extérieur, facile d'accès



Accessoires et configurations disponibles

- Différentes teintes RAL disponibles pour diffuseurs plastique ou métallique (sur demande avec quantités minimum)
- Vannes de régulation à 2 ou 3 voies
- Télécommande infrarouge
- Commandes à distances
- Carte maître esclave
- Régulation pour moteurs EC
- Kit air neuf (Gaine métallique 1 voie et bypass) et raccord air neuf (raccordement plastique Ø 105 mm)



Caractéristiques générales – Version Standard

| CWC | | 600 x 600 | | | | | | | | | | | |
|--------------------------|-------------------|-----------|------|------|------|------|------|------|------|------|------|------|------|
| Version 2 tubes | | 020 | | | 120 | | | 220 | | | 320 | | |
| Vitesse | | min | med | max | min | med | max | min | med | max | min | med | max |
| Débit d'air | m ³ /h | 310 | 420 | 610 | 310 | 420 | 520 | 320 | 500 | 710 | 430 | 610 | 880 |
| Puissance frigorifique | kW | 1,27 | 1,63 | 1,98 | 1,84 | 2,34 | 2,68 | 2,25 | 3,34 | 4,33 | 2,94 | 3,88 | 5,02 |
| Puissance froid sensible | kW | 1,01 | 1,32 | 1,64 | 1,35 | 1,75 | 2,04 | 1,57 | 2,39 | 3,18 | 2,08 | 2,81 | 3,74 |
| Puissance calorifique | kW | 1,62 | 2,12 | 2,64 | 2,22 | 2,90 | 3,35 | 2,56 | 3,93 | 5,23 | 3,43 | 4,63 | 6,17 |
| Débit d'eau | l/h | 219 | 280 | 340 | 316 | 402 | 461 | 387 | 574 | 745 | 506 | 667 | 863 |
| ΔP Refroidissement | kPa | 4,5 | 7,0 | 10,0 | 4,9 | 7,6 | 9,7 | 4,6 | 9,4 | 15,1 | 7,5 | 12,4 | 19,7 |
| ΔP chauffage | kPa | 4,0 | 6,0 | 9,0 | 4,1 | 6,3 | 8,2 | 3,5 | 7,3 | 11,4 | 6,7 | 11,2 | 17,7 |
| Ventilateur | W | 25 | 32 | 57 | 25 | 32 | 44 | 25 | 44 | 68 | 32 | 57 | 90 |
| | A | 0,11 | 0,15 | 0,27 | 0,11 | 0,15 | 0,20 | 0,11 | 0,20 | 0,32 | 0,15 | 0,27 | 0,45 |
| Volume d'eau | l | 0,8 | | | 1,4 | | | 2,1 | | | 2,1 | | |
| Puissance sonore (Lw) | dB(A) | 33 | 40 | 49 | 33 | 40 | 45 | 33 | 45 | 53 | 41 | 49 | 59 |
| Pression sonore (Lp) | dB(A) | 24 | 31 | 40 | 24 | 31 | 36 | 24 | 36 | 44 | 32 | 40 | 50 |

| CWC | | 800 x 800 | | | | | | | | |
|--------------------------|-------------------|-----------|------|------|------|------|-------|------|-------|------|
| Version 2 tubes | | 420 | | | 520 | | | 620 | | |
| Vitesse | | min | med | max | min | med | max | min | med | max |
| Débit d'air | m ³ /h | 630 | 820 | 1140 | 710 | 970 | 1500 | 710 | 1280 | 1820 |
| Puissance frigorifique | kW | 4,21 | 4,91 | 6,16 | 5,31 | 6,78 | 9,51 | 5,31 | 8,45 | 11,1 |
| Puissance froid sensible | kW | 3,03 | 3,58 | 4,59 | 3,46 | 4,48 | 6,48 | 3,71 | 6,09 | 8,25 |
| Puissance calorifique | kW | 5,12 | 6,03 | 7,77 | 5,61 | 7,34 | 10,71 | 6,13 | 10,30 | 14,0 |
| Débit d'eau | l/h | 724 | 845 | 1060 | 913 | 1166 | 1636 | 913 | 1453 | 1909 |
| ΔP Refroidissement | kPa | 10,9 | 14,3 | 21,6 | 9,4 | 14,7 | 26,9 | 9,4 | 21,8 | 35,6 |
| ΔP chauffage | kPa | 6,7 | 9,9 | 15,1 | 7,9 | 12,4 | 23,0 | 7,9 | 18,6 | 30,6 |
| Ventilateur | W | 33 | 48 | 77 | 42 | 63 | 120 | 42 | 95 | 170 |
| | A | 0,15 | 0,23 | 0,36 | 0,18 | 0,28 | 0,53 | 0,18 | 0,42 | 0,74 |
| Volume d'eau | l | 3,0 | | | 4,0 | | | 4,0 | | |
| Puissance sonore (Lw) | dB(A) | 33 | 40 | 48 | 34 | 40 | 53 | 34 | 48 | 58 |
| Pression sonore (Lp) | dB(A) | 24 | 31 | 39 | 25 | 31 | 44 | 25 | 39 | 49 |

Mode froid : Température d'entrée d'air: 27°C B.S. - 19°C B.H. / Température d'eau 7/12 °C.

Mode chaud : Température d'entrée d'air: 20°C B.S. - 19°C B.H. / Température d'eau 50 °C. Même débit d'eau qu'en refroidissement.

Pression sonore pour un local de 100 m³ et temps de réverbération de 0,5 seconds.

| CWC | | 600 x 600 | | | | | | | | | | | | | | | | | |
|--------------------------------|-------------------|-----------|------|------|------|------|------|------|------|------|------|------|------|------|------|------|------|------|------|
| Version 4 tubes | | 040 | | | 140 | | | 240 | | | 260 | | | 340 | | | 360 | | |
| Vitesse | | min | med | max | min | med | max | min | med | max | min | med | max | min | med | max | min | med | max |
| Débit d'air | m ³ /h | 310 | 420 | 610 | 310 | 420 | 520 | 320 | 500 | 710 | 320 | 500 | 710 | 430 | 610 | 880 | 430 | 610 | 880 |
| Puissance frigorifique | kW | 1,51 | 1,96 | 2,33 | 1,85 | 2,36 | 2,70 | 1,85 | 2,65 | 3,34 | 2,09 | 3,06 | 3,93 | 2,36 | 3,02 | 3,81 | 2,72 | 3,53 | 4,53 |
| Puissance froid sensible | kW | 1,15 | 1,55 | 1,90 | 1,34 | 1,71 | 1,98 | 1,34 | 1,98 | 2,56 | 1,49 | 2,24 | 2,95 | 1,75 | 2,29 | 2,97 | 1,97 | 2,62 | 3,46 |
| Débit d'eau | l/h | 260 | 337 | 401 | 318 | 406 | 464 | 318 | 456 | 574 | 359 | 526 | 676 | 406 | 519 | 655 | 468 | 607 | 779 |
| ΔP Refroidissement | kPa | 6,0 | 10,0 | 13,5 | 4,6 | 6,9 | 8,8 | 4,6 | 8,8 | 13,4 | 4,0 | 7,0 | 10,5 | 7,2 | 11,2 | 17,0 | 6,0 | 9,0 | 14,0 |
| Puissance calorifique | kW | 1,96 | 2,54 | 3,03 | 2,43 | 3,02 | 3,46 | 2,43 | 3,46 | 4,40 | 1,98 | 2,71 | 3,35 | 3,10 | 3,97 | 4,95 | 2,46 | 3,06 | 3,79 |
| Débit d'eau | l/h | 169 | 219 | 261 | 209 | 260 | 298 | 209 | 298 | 378 | 170 | 233 | 288 | 267 | 341 | 426 | 212 | 263 | 326 |
| ΔP chauffage | kPa | 6,5 | 10,5 | 14,5 | 5,7 | 8,5 | 10,8 | 5,7 | 10,8 | 16,6 | 3,6 | 6,0 | 9,0 | 8,8 | 13,8 | 20,5 | 5,0 | 7,8 | 11,0 |
| Ventilateur | W | 25 | 32 | 57 | 25 | 32 | 44 | 25 | 44 | 68 | 25 | 44 | 68 | 32 | 57 | 90 | 32 | 57 | 90 |
| | A | 0,11 | 0,15 | 0,27 | 0,11 | 0,15 | 0,20 | 0,11 | 0,50 | 0,32 | 0,11 | 0,20 | 0,32 | 0,15 | 0,27 | 0,45 | 0,15 | 0,27 | 0,45 |
| Volume d'eau Mode froid | l | 1,0 | | | 1,4 | | | 1,4 | | | 1,7 | | | 1,4 | | | 1,7 | | |
| Volume d'eau Mode chauffage | l | 0,6 | | | 0,7 | | | 0,7 | | | 0,5 | | | 0,7 | | | 0,5 | | |
| Puissance sonore (Lw) | dB(A) | 33 | 40 | 50 | 33 | 40 | 45 | 33 | 45 | 53 | 33 | 45 | 53 | 41 | 49 | 59 | 41 | 49 | 59 |
| Pression sonore (Lp) | dB(A) | 24 | 31 | 41 | 24 | 31 | 36 | 24 | 36 | 44 | 24 | 36 | 44 | 32 | 40 | 50 | 32 | 40 | 50 |

Mode froid : Température d'entrée d'air: 27°C B.S. - 19°C B.H. / Température d'eau 7/12 °C.

Mode chaud : Température d'air repris : 20 °C B.S., température d'eau chaude : 70/60 °C

Pression sonore pour un local de 100 m³ et temps de réverbération de 0,5 seconds.

| CWC | | 800 x 800 | | | | | | | | | | | | | | |
|-----------------------------|-------|-----------|------|------|------|------|------|------|------|------|------|------|------|------|------|------|
| Version 4 tubes | | 440 | | | 540 | | | 560 | | | 640 | | | 660 | | |
| | | min | med | max | min | med | max | min | med | max | min | med | max | min | med | max |
| Vitesse | | | | | | | | | | | | | | | | |
| Débit d'air | m³/h | 630 | 820 | 1140 | 710 | 970 | 1500 | 710 | 970 | 1500 | 710 | 1280 | 1820 | 710 | 1280 | 1820 |
| Puissance frigorifique | kW | 4,14 | 5,03 | 6,34 | 4,52 | 5,66 | 7,71 | 4,99 | 6,33 | 8,77 | 4,52 | 6,93 | 8,89 | 4,99 | 7,84 | 10,2 |
| Puissance froid sensible | kW | 2,96 | 3,65 | 4,69 | 3,25 | 4,15 | 5,83 | 3,53 | 4,55 | 6,49 | 3,25 | 5,18 | 6,84 | 3,53 | 5,73 | 7,68 |
| Débit d'eau | l/h | 712 | 865 | 1090 | 777 | 974 | 1326 | 858 | 1089 | 1508 | 777 | 1192 | 1529 | 858 | 1348 | 1754 |
| ΔP Refroidissement | kPa | 8,8 | 12,5 | 18,9 | 10,3 | 15,4 | 26,9 | 9,0 | 14,0 | 25,0 | 10,3 | 22,1 | 34,7 | 9,0 | 20,0 | 32,0 |
| Puissance calorifique | kW | 5,91 | 7,19 | 9,10 | 6,45 | 8,10 | 11,0 | 5,23 | 6,42 | 8,56 | 6,45 | 9,98 | 12,7 | 5,23 | 7,74 | 9,80 |
| Débit d'eau | l/h | 508 | 618 | 783 | 555 | 697 | 946 | 450 | 552 | 736 | 555 | 858 | 1092 | 450 | 666 | 843 |
| ΔP chauffage | kPa | 9,8 | 14,0 | 21,4 | 11,5 | 17,4 | 29,9 | 6,5 | 9,2 | 15,3 | 11,5 | 25,3 | 38,8 | 6,5 | 13,0 | 19,5 |
| Ventilateur | W | 33 | 48 | 77 | 42 | 63 | 120 | 42 | 63 | 120 | 42 | 95 | 170 | 42 | 95 | 170 |
| | A | 0,15 | 0,23 | 0,36 | 0,18 | 0,28 | 0,53 | 0,18 | 0,28 | 0,53 | 0,18 | 0,42 | 0,74 | 0,18 | 0,42 | 0,74 |
| Volume d'eau Mode froid | l | 3,0 | | | 3,0 | | | 3,6 | | | 6,0 | | | 3,6 | | |
| Volume d'eau Mode chauffage | l | 1,4 | | | 1,4 | | | 1,1 | | | 1,4 | | | 1,1 | | |
| Puissance sonore (Lw) | dB(A) | 33 | 40 | 48 | 34 | 40 | 53 | 34 | 40 | 53 | 34 | 48 | 58 | 34 | 48 | 58 |
| Pression sonore (Lp) | dB(A) | 24 | 31 | 39 | 25 | 31 | 44 | 25 | 31 | 44 | 25 | 39 | 49 | 25 | 39 | 49 |

Mode froid : Température d'entrée d'air: 27°C B.S. - 19°C B.H. / Température d'eau 7/12 °C.

Mode chaud : Température d'air repris : 20 °C B.S., température d'eau chaude : 70/60 °C

Pression sonore pour un local de 100 m³ et temps de réverbération de 0,5 seconds.

Caractéristiques générales - Version EC

| CWC EC | | 600 x 600 | | | | | | | | | 800 x 800 | | | | | |
|--------------------------|------|-----------|------|------|------|------|------|------|------|------|-----------|------|------|------|------|-------|
| Version 2 tubes | | 120 | | | 220 | | | 320 | | | 420 | | | 520 | | |
| | | min | med | max | min | med | max | min | med | max | min | med | max | min | med | max |
| Vitesse | | | | | | | | | | | | | | | | |
| Débit d'air | m³/h | 310 | 380 | 535 | 310 | 445 | 710 | 360 | 610 | 880 | 630 | 870 | 1165 | 710 | 1130 | 1770 |
| Puissance frigorifique | kW | 1,84 | 2,17 | 2,75 | 2,24 | 3,05 | 4,33 | 2,56 | 3,87 | 5,02 | 4,21 | 5,15 | 6,33 | 5,29 | 7,72 | 10,75 |
| Puissance froid sensible | kW | 1,35 | 1,61 | 2,09 | 1,57 | 2,17 | 3,18 | 1,81 | 2,81 | 3,74 | 3,03 | 3,77 | 4,72 | 3,69 | 5,53 | 7,94 |
| Débit d'eau | l/h | 317 | 373 | 473 | 385 | 524 | 744 | 441 | 666 | 864 | 723 | 885 | 1089 | 909 | 1328 | 1848 |
| ΔP Refroidissement | kPa | 4,9 | 6,6 | 10,1 | 4,6 | 9,4 | 15,1 | 5,9 | 12,4 | 19,7 | 10,9 | 15,6 | 22,7 | 9,4 | 18,5 | 33,6 |
| ΔP chauffage | kPa | 4 | 5,5 | 8,7 | 3,6 | 6,6 | 13,1 | 4,7 | 10,5 | 17,7 | 8,7 | 12,8 | 19,5 | 7,2 | 14,9 | 28,8 |
| Ventilateur | W | 5 | 8 | 16 | 5 | 11 | 31 | 7 | 21 | 62 | 10 | 17 | 33 | 10 | 32 | 108 |
| Volume d'eau | l | 1,4 | | | 2,1 | | | 2,1 | | | 3,0 | | | 4,0 | | |

Mode froid : Température d'entrée d'air: 27°C B.S. - 19°C B.H. / Température d'eau 7/12 °C.

Mode chaud : Température d'entrée d'air: 20°C B.S. / Température d'eau 50 °C. Même débit d'eau qu'en refroidissement.

| CWC EC | | 600 x 600 | | | | | | | | | 800 x 800 | | | | | |
|-----------------------------|-------|-----------|------|------|------|------|------|------|------|------|-----------|------|------|------|------|------|
| Version 4 tubes | | 140 | | | 260 | | | 360 | | | 440 | | | 560 | | |
| | | min | med | max | min | med | max | min | med | max | min | med | max | min | med | max |
| Vitesse | | | | | | | | | | | | | | | | |
| Débit d'air | m³/h | 310 | 380 | 535 | 310 | 445 | 710 | 360 | 610 | 880 | 630 | 870 | 1165 | 710 | 1130 | 1770 |
| Puissance frigorifique | kW | 1,85 | 2,18 | 2,77 | 2,09 | 2,81 | 3,93 | 2,38 | 3,53 | 4,53 | 4,3 | 5,28 | 6,51 | 4,98 | 7,17 | 9,87 |
| Puissance froid sensible | kW | 1,34 | 1,6 | 2,08 | 1,49 | 2,04 | 2,95 | 1,71 | 2,62 | 3,46 | 3,08 | 3,84 | 4,83 | 3,52 | 5,2 | 7,4 |
| Débit d'eau | l/h | 318 | 375 | 476 | 359 | 483 | 676 | 409 | 608 | 779 | 740 | 908 | 1120 | 856 | 1233 | 1697 |
| ΔP Refroidissement | kPa | 4,6 | 6,2 | 9,5 | 3,5 | 5,7 | 10,5 | 4,1 | 8,4 | 13,1 | 9,4 | 13,6 | 19,8 | 8,8 | 17 | 30,1 |
| Puissance calorifique | kW | 2,43 | 2,85 | 3,62 | 1,98 | 2,53 | 3,35 | 2,2 | 3,06 | 3,79 | 6,14 | 7,54 | 9,36 | 5,22 | 7,16 | 9,51 |
| Débit d'eau | l/h | 209 | 245 | 311 | 170 | 217 | 288 | 189 | 263 | 326 | 528 | 649 | 805 | 449 | 616 | 818 |
| ΔP chauffage | kPa | 5,7 | 7,6 | 11,7 | 3,5 | 5,5 | 9 | 4,5 | 7,5 | 11 | 10,5 | 15,5 | 22,5 | 6,5 | 11 | 18 |
| Ventilateur | W | 5 | 8 | 16 | 5 | 11 | 31 | 7 | 21 | 62 | 10 | 17 | 33 | 10 | 32 | 108 |
| Volume d'eau Mode froid | l | 1,4 | | | 1,7 | | | 1,7 | | | 3,0 | | | 3,6 | | |
| Volume d'eau Mode chauffage | l | 0,7 | | | 0,5 | | | 0,5 | | | 1,4 | | | 1,1 | | |
| Puissance sonore (Lw) | dB(A) | 33 | 39 | 47 | 33 | 43 | 54 | 37 | 50 | 60 | 33 | 39 | 48 | 34 | 47 | 57 |
| Pression sonore (Lp) | dB(A) | 24 | 30 | 38 | 24 | 34 | 45 | 28 | 41 | 51 | 24 | 30 | 39 | 25 | 38 | 48 |

Mode froid : Température d'entrée d'air: 27°C B.S. - 19°C B.H. / Température d'eau 7/12 °C.

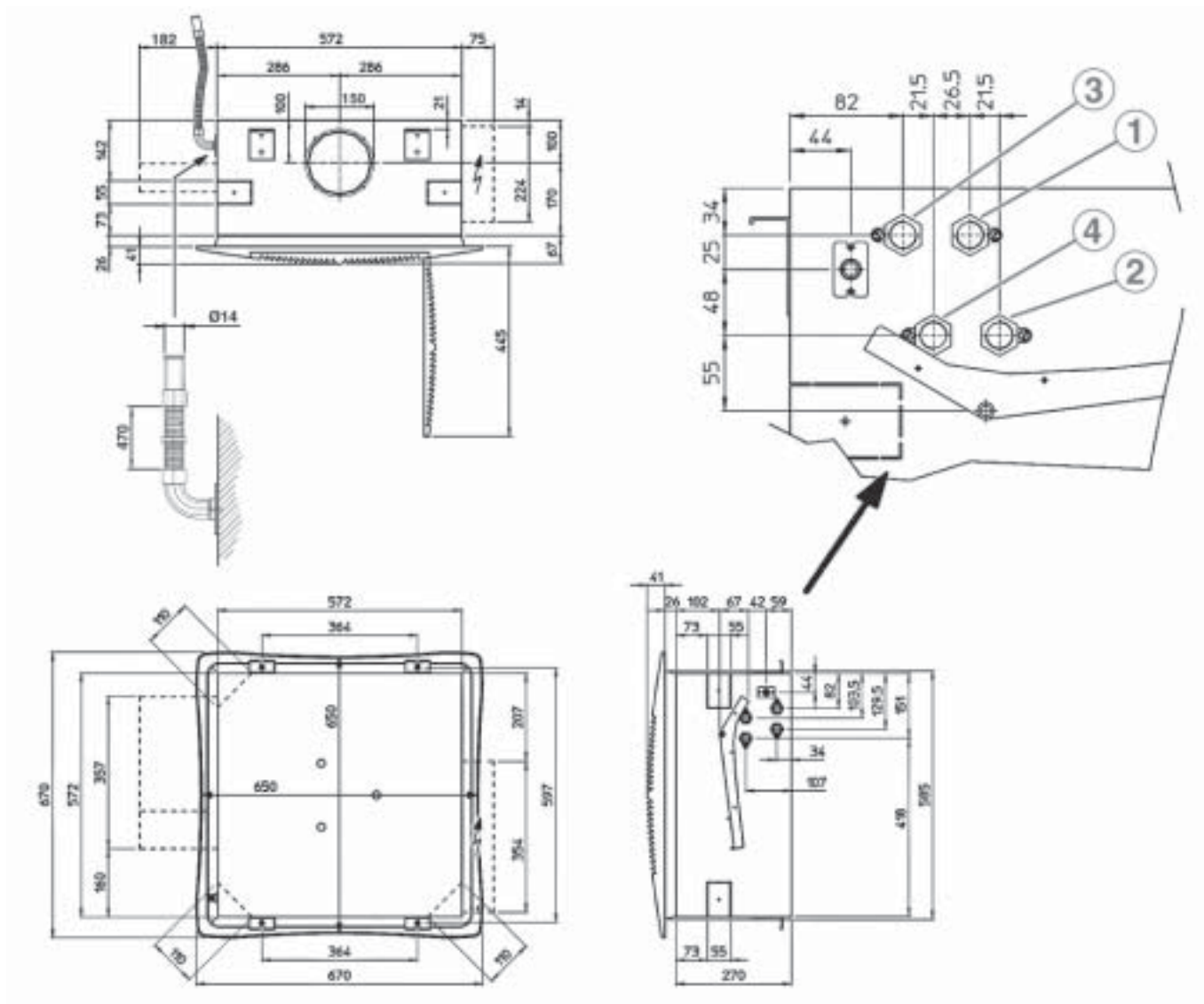
Mode chaud : Température d'air repris : 20 °C B.S., température eau chaude : 70/60 °C

Pression sonore pour un local de 100 m³ et temps de réverbération de 0,5 seconds.

Caractéristiques physiques

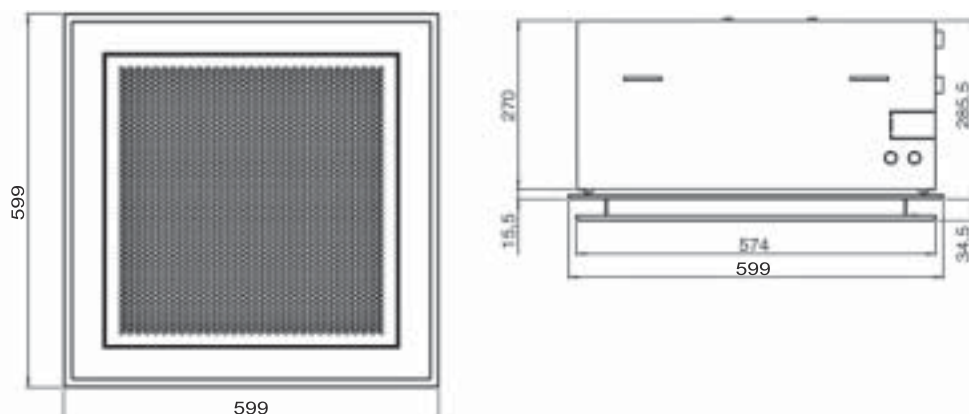
CWC 020 - 040 - 120 - 140 - 220 - 240 - 260 - 320 - 340 - 360

Version 600 x 600

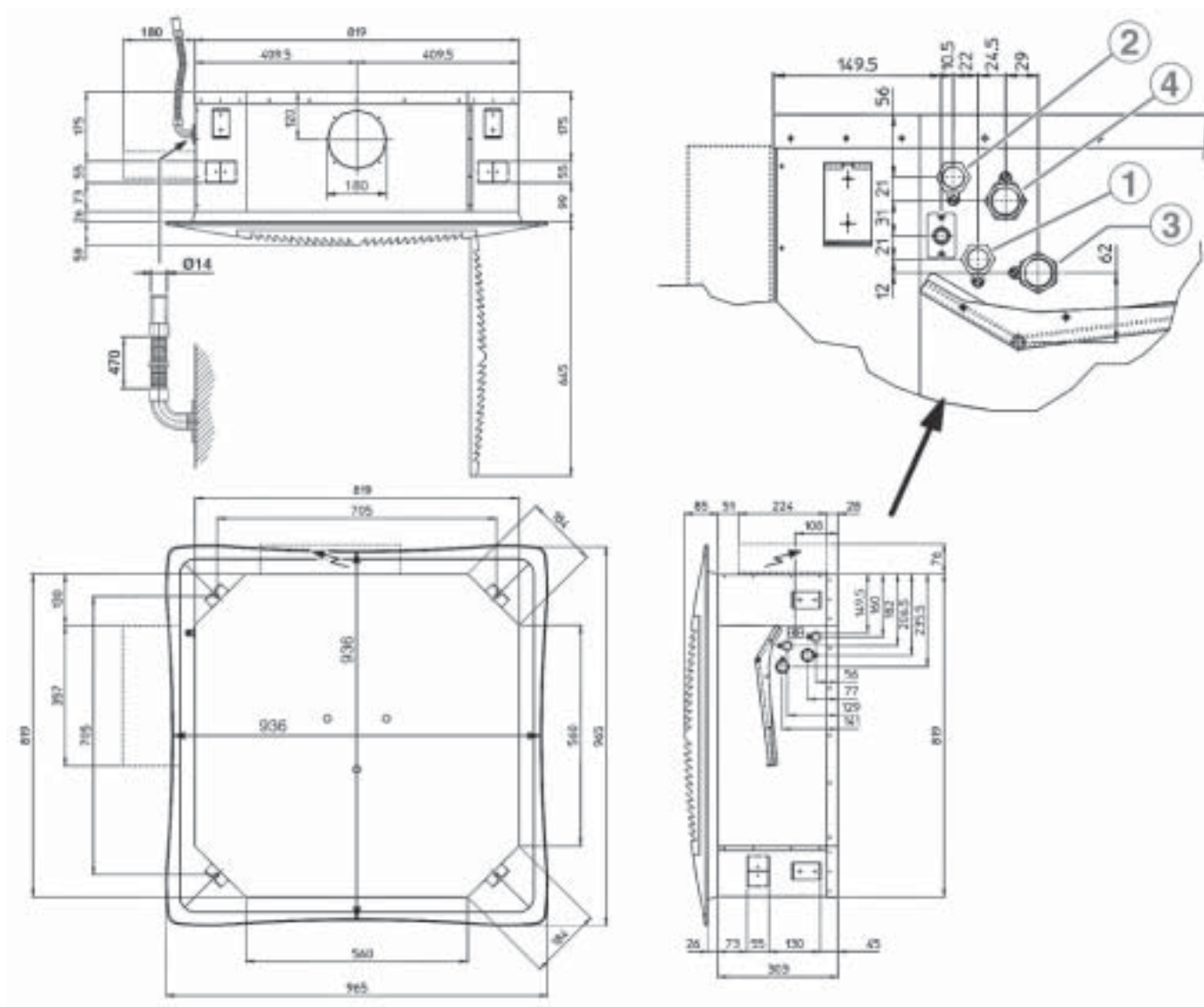


| UNITÉS 2 tubes | | Unités 4 tubes | |
|----------------|--|----------------|----------------------|
| 3 | Entrée, chauffage / refroidissement 1/2" | 1 | Chauffage 1/2» |
| 4 | Sortie, chauffage/refroidissement 1/2" | 2 | Chauffage 1/2» |
| | | 3 | Refroidissement 1/2» |
| | | 4 | Refroidissement 1/2» |

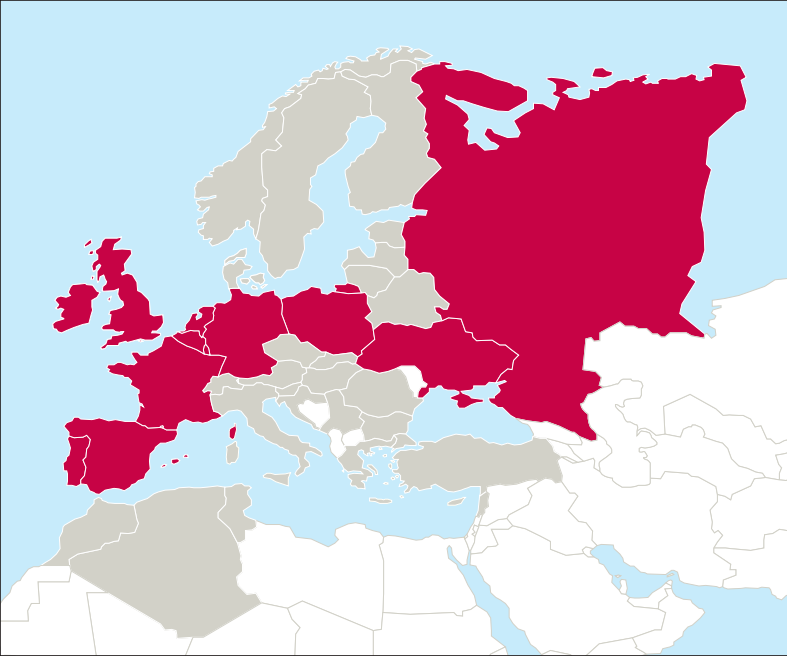
Diffuseur métallique



CWC 420 - 440 - 520 - 540 - 560 - 620 - 640 - 660
Version 800 x 800



| UNITÉS 2 tubes | | Unités 4 tubes | |
|----------------|--|----------------|------------------------------|
| 3 | Entrée, chauffage/refroidissement 3/4" | 1 | Entrée, chauffage 1/2" |
| 4 | Sortie, chauffage/refroidissement 3/4" | 2 | Sortie, chauffage 1/2" |
| | | 3 | Entrée, refroidissement 3/4" |
| | | 4 | Sortie, refroidissement 3/4" |



● **Agences commerciales :**

BELGIQUE ET LUXEMBOURG

☎ + 32 3 633 3045

✉ info.be@lennox europe.com

FRANCE

☎ +33 1 64 76 23 23

✉ info.fr@lennox europe.com

ALLEMAGNE

☎ +49 (0) 6071 3915919

✉ info.de@lennox europe.com

PAYS-BAS :

☎ + 31 332 471 800

✉ info.nl@lennox europe.com

POLOGNE :

☎ +48 22 58 48 610

✉ info.pl@lennox europe.com

PORTUGAL

☎ +351 229 066 050

✉ info.pt@lennox europe.com

RUSSIE :

☎ +7 495 626 56 53

✉ info.ru@lennox europe.com

ESPAGNE

☎ +34 902 533 920

✉ info.sp@lennox europe.com

UKRAINE :

☎ +380 44 461 87 79

✉ info.ua@lennox europe.com

ROYAUME-UNI ET IRLANDE

☎ +44 1604 669 100

✉ info.uk@lennox europe.com

● **Distributeurs et agents**

Algérie, Autriche, Biélorussie, Botswana, Bulgarie, Chypre, Danemark, Estonie, Finlande, Géorgie, Grèce, Hongrie, Israël, Italie, Kazakhstan, Lettonie, Liban, Lituanie, Maroc, Norvège, Proche-Orient, République Tchèque, Roumanie, Serbie, Slovaquie, Slovénie, Suède, Suisse, Tunisie, Turquie.

LENNOX DISTRIBUTION

☎ +33.4.72.23.20.00

✉ info.dist@lennox europe.com

