

Installation, operating and maintenance



ARMONIA™ Water cassette

1,3 - 11 kW

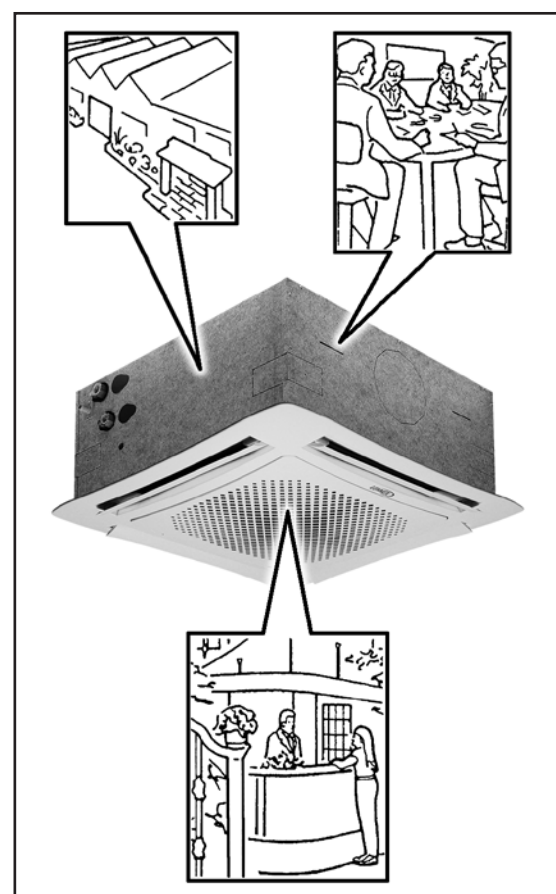
- **I** Manuale di installazione -
Uso - Manutenzione
- **GB** Installation, operating and maintenance
- **F** Installation, mise en service et maintenance
- **G** Installations - betriebs-
und wartungshandbuch
- **S** Manual de instalación,
funcionamiento y mantenimiento
- **D** Installatie- bedienings -
& onderhoudshandleiding



INDICE	INDEX
Scopo	2 Application
Identificazione macchina	3 Identifying the appliance
Pesi e dimensioni	4 Weights and dimension
Note generali alla consegna	4 General notes on delivery
Avvertenze generali	5 General warnings
Regole fondamentali di sicurezza	6 Fundamental safety rules
Limiti di impiego	9 Operating limits
Smaltimento	10 Waste disposal
Caratteristiche tecniche	10 Technical characteristics
Installazione	11 Installation
Installazione meccanica	13 Mechanical installation
Collegamento idraulico	16 Hydraulic connections
Collegamenti elettrici	20 Electrical connections
Comandi e schemi elettrici	23 and wiring diagrams
Legenda	23 Legend
Installazione con valvole fornite dall'installatore	36 Installation with valves provided by the installer
Pulizia, manutenzione, ricambi	37 Cleaning, maintenance and spare parts
Ricerca guasti	38 Troubleshooting
Manutenzione	38 Maintenance
Anomalia e rimedi	39 Malfunctions
Perdite di carico lato acqua	45 and corrective action
	45 Pressure drop table

SCOPO

APPLICATION



PRIMA DI INSTALLARE L'APPARECCHIO LEGGERE ATTENTAMENTE QUESTO MANUALE

I ventilconvettori Cassette sono destinati all'uso in ambienti commerciali e privati dotati di controsoffitti.

I ventilconvettori Cassette sono costruiti esclusivamente per le funzioni di riscaldamento, filtrazione, raffreddamento e deumidificazione; non sono adatti per nessun altro uso.

Il ventilconvettore Cassette non può essere impiegato:

- per il trattamento dell'aria all'aperto
- per l'installazione in ambienti umidi
- per l'installazione in atmosfere esplosive
- per l'installazione in atmosfere corrosive

Verificare che l'ambiente in cui è installato l'apparecchio non contenga sostanze che generino un processo di corrosione delle alette in alluminio.

Gli apparecchi sono alimentati con acqua calda/fredda a seconda che si voglia riscaldare o raffreddare l'ambiente.

CAREFULLY READ THIS MANUAL BEFORE INSTALLING THE APPLIANCE

The Cassette fan convectors are designed for use in commercial and private environments with false ceilings.

The Cassette fan-coil units are exclusively built for air heating, filtering, cooling and dehumidification. They are not suitable for any other purpose.

The Cassette fan-coil unit may not be used:

- for outdoor air treatment
- for installation in moist rooms
- for installation in explosive atmospheres
- for installation in corrosive atmospheres

Make sure that the environment where the appliance is installed does not contain substances that cause the corrosion of the aluminium fins.

The appliances are supplied with hot/cold water depending on whether the environment is being heated/cooled.

TABLE DES MATIÈRES	INHALT	ÍNDICE	INHOUD
But	2 Zweckbestimmung	2 Objetivo	2 Doel
Identification des machines	3 Kennzeichnung des Geräts	3 Identificación máquina	3 Identificatie apparaat
Poids et dimensions	4 Gewichte und Abmessungen	4 Pesos y medidas	4 Gewicht en afmetingen
Remarques générales pour la livraison	4 Allgemeine Hinweise	4 Notas generales para la entrega	4 Algemene voorschriften
Généralités	5 Allgemeine Hinweise	5 Advertencias generales	5 Algemene voorschriften
Règles fondamentales de sécurité	6 Sicherheitsvorschriften	6 Normas fundamentales de seguridad	6 veiligheidsvoorschriften
Limites d'emploi	9 Einsatzgrenzen	9 Límites de uso	9 Gebruikslimieten
Élimination	10 Entsorgung	10 Eliminación	10 Afdanking
Caractéristiques techniques	10 Technische Merkmale	10 Características técnicas	10 Technische karakteristieken
Installation	11 Installation	11 Instalación	11 Installatie
Installation mécanique	13 Mechanische Installation	13 Instalación mecánica	13 Mechanische installatie
Raccordement hydraulique	16 Wasseranschluss	16 Conexión hidráulica	16 Hydraulische aansluiting
Branchements électriques	20 Elektroanschlüsse	20 Conexiones eléctricas	20 Elektrische aansluitingen
Commandes et schémas électriques	23 Steuerungen und Schaltpläne	23 Mandos y esquemas eléctricos	23 Bedieningen en schakelschema's
Légende	23 Legende	23 Leyenda	23 Legende
Installation avec des vannes fournies par l'installateur	36 Installation mit vom Installateur bereitgestellten Ventilen	36 con válvulas suministradas por el instalador	36 Installatie met kleppen geleverd door de installateur
Nettoyage, entretien et pièces de rechange	37 Reinigung, Wartung, Ersatzteile	37 Limpieza, mantenimiento, recambio	37 Schoonmaak, onderhoud, wisselstukken
Dépannage	38 Fehlersuche	38 Búsqueda de averías	38 Opsporen defecten
Entretien	38 Wartung	38 Mantenimiento	38 Onderhoud
Anomalies et remèdes	42 Anomalien und Abhilfen	42 Anomalías y soluciones	42 Problemen en oplossingen
Pertes de charge côté eau	45 Wasserseitige Druckverluste	45 Pérdidas de carga lado agua	45 Waterlekken

BUT

ZWECKBESTIMMUNG

OBJETIVO

DOEL

AVANT D'INSTALLER L'APPAREIL LIRE ATTENTIVEMENT CE MANUEL

Les ventilo-convecteurs Cassette sont conçus pour être utilisés dans des locaux commerciaux et résidentiels équipés de plafonds techniques.

Les ventilo-convecteurs Cassette sont construits exclusivement pour le refroidissement, la filtration, le refroidissement et la déshumidification; ils ne sont adaptés à aucun autre usage.

Le ventilo-convecteur Cassette ne peut pas:

- pour le traitement de l'air en plein air
- être installé dans des locaux humides
- être installé dans des atmosphères explosives
- être installé dans des atmosphères corrosives

Vérifier que la pièce dans laquelle l'appareil est installé ne contient pas de substances pouvant engendrer la corrosion des ailettes en aluminium.

Les appareils sont alimentés avec de l'eau chaude/froide selon qu'on veut chauffer ou rafraîchir la pièce.

BEVOR DAS GERÄT INSTALLIERT WIRD, SOLLTE DIESES HANDBUCH SORGFÄLTIG GELESEN WERDEN

Die Kassetten-Klimakonvektoren sind für den Einbau in Büro- und Wohnräumen mit abgehängter Decke bestimmt.

Die Kassetten-Klimakonvektoren sind ausschließlich zum Luftwärmen, Filtern, Kühlen und Entfeuchten ausgelegt. Jeder andere Gebrauch ist ungeeignet.

Il Kassetten-Klimakonvektor darf nicht eingesetzt werden für:

- die Aufbereitung der Luft im Freien
- die Installation in feuchten Räumen
- die Installation in explosiver Atmosphäre
- die Installation in korrosiver Atmosphäre

Überprüfen, dass der Raum, in dem das Gerät installiert wird, keine Stoffe enthält, die einen Korrosionsprozess der Aluminiumrippen bewirken.

Je nachdem, ob der Raum beheizt oder gekühlt werden soll, werden die Geräte mit warmem, bzw. kaltem Wasser gespeist.

ANTES DE INSTALAR EL APARATO LEA ATENTAMENTE ESTE MANUAL

Los ventiladores convectores Cassette han sido diseñados para usarlos en locales comerciales y privados provistos de falso techo.

Los ventiladores convectores Cassette han sido contruidos exclusivamente para las funciones de calefacción, filtrado, enfriamiento y deshumidificación; no son adecuados para ningún otro uso.

Los ventiladores convectores Cassette no se pueden usar para:

- el tratamiento del aire al aire libre
- su instalación en locales húmedos
- su instalación en atmósferas explosivas
- su instalación en atmósferas corrosivas

Compruebe que la estancia en la que se está instalado el aparato no contenga sustancias que generen un proceso de corrosión de las aletas de aluminio.

Los aparatos se alimentan con agua caliente/fría según si se desea calentar o refrescar el local.

VÓÓR DE INSTALLATIE VAN HET APPARAAT NEEMT U AANDACHTIG DEZE HANDLEIDING DOOR

De ventilators-convectors Cassette werden ontworpen voor gebruik in commerciële en privé-ruimtes met een verlaagd plafond.

De ventilators-convectors Cassette werden uitsluitend ontworpen om te verwarmen, te filteren, af te koelen en te ontvochtigen; ze mogen voor geen enkel ander gebruik aangewend worden.

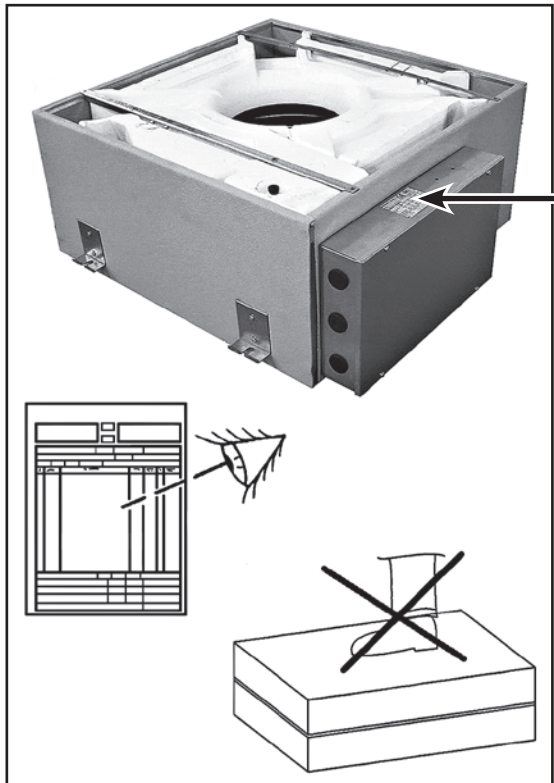
De ventilators-convectors Cassette mag niet worden gebruikt:

- voor de zuivering van de buitenlucht
- voor installatie in vochtige ruimten
- voorinstallatie in ruimten waar ontploffingsgevaar heerst
- voor installatie in corrosieve omgevingen

Controleer of de omgeving waarin het apparaat geïnstalleerd is geen stoffen bevat die een roestproces van de aluminium ribben op gang brengen.

De apparaten worden gevoed met warm/koud water, naargelang men de ruimte wenst af te koelen of te verwarmen.

<p>L'apparecchio non è destinato ad essere usato da persone (bambini compresi) le cui capacità fisiche, sensoriali o mentali siano ridotte, oppure con mancanza di esperienza o di conoscenza, a meno che esse abbiano potuto beneficiare, attraverso l'intermediazione di una persona responsabile della loro sicurezza, di una sorveglianza o di istruzioni riguardanti l'uso dell'apparecchio.</p> <p>I bambini devono essere sorvegliati per sincerarsi che non giochino con l'apparecchio.</p> <p>Il costruttore/venditore non può essere considerato responsabile di eventuali perdite o danni dovuti a installazione, funzionamento o manutenzione non corretti dei ventilconvettori Cassette o dovuti alla mancanza di conformità con le istruzioni del presente Manuale informativo per l'utente o qualora non vengano effettuate le ispezioni, riparazioni e manutenzioni necessarie.</p> <p>Questo libretto deve accompagnare sempre l'apparecchio in quanto parte integrante dello stesso.</p>	<p>This unit is not intended for use by persons (including children) with reduced physical, sensory or mental capabilities, or lack of experience and knowledge, unless they have been given supervision or instruction concerning use of the appliance by a person responsible for their safety.</p> <p>Children should be supervised to ensure that they do not play with the appliance.</p> <p>The manufacturer/seller cannot be held liable for any loss or damage caused as a result of incorrect installation, operation or maintenance of the cassette fan coil units or due to any non-compliance with this User Information Manual or any inspection, repair and maintenance requirement.</p> <p>This booklet must always accompany the appliance, being considered an integral part of such.</p>	<p>L'appareil n'est pas prévu pour être utilisé par des personnes (y compris les enfants) dont les capacités physiques, sensorielles ou mentales sont réduites, ou dénuées d'expérience ou de connaissance, sauf si elles ont pu bénéficier, par l'intermédiaire d'une personne responsable de leur sécurité, d'une surveillance ou d'instructions préalables concernant l'utilisation de l'appareil.</p> <p>Il convient de surveiller les enfants pour s'assurer qu'ils ne jouent pas avec l'appareil.</p> <p>Le constructeur/vendeur décline toute responsabilité en cas de fuites ou de dommages résultant d'une installation, un fonctionnement ou un entretien incorrects des ventilconvecteurs Cassette ou dus au non-respect des instructions de ce Livret de l'utilisateur ou si les inspections, réparations et entretiens nécessaires ne sont pas effectués.</p> <p>Ce livret doit toujours accompagner l'appareil car il fait partie intégrante de celui-ci.</p>	<p>Dieses Gerät ist nicht dafür bestimmt, durch Personen (einschließlich Kinder), mit eingeschränkten physischen, sensorischen oder geistigen Fähigkeiten oder mangels Erfahrung und/oder mangels Wissen benutzt zu werden, es sei denn sie werden durch eine für ihre Sicherheit zuständige Person beaufsichtigt oder erhielten von ihr Anweisungen, wie das Gerät zu benutzen ist.</p> <p>Kinder sollten beaufsichtigt werden, um sicherzustellen, dass sie nicht mit dem Gerät spielen.</p> <p>Der Hersteller/Händler haftet nicht für eventuelle Leckagen oder Schäden, die durch die fehlerhafte Installation, falschen Gebrauch oder Wartung der Kassetten-Klimakonvektoren die Nichteinhaltung der in diesem Benutzerhandbuch enthaltenen Anweisungen oder Vernachlässigung der erforderlichen Inspektionen, Reparaturen und Wartungsarbeiten entstehen.</p> <p>Diese Betriebsanleitung ist wesentlicher Bestandteil des Gerätes und muss folglich immer zusammen mit diesem verwahrt werden.</p>	<p>Este aparato no debe ser utilizado por personas (incluidos niños) cuyas capacidades físicas, sensoriales o mentales estén disminuidas o que carezcan de experiencia y conocimientos, al no ser que ellas hayan podido beneficiar, a través de la intermediación de una persona responsable de su seguridad, de una vigilancia o de instrucciones relativas al uso del aparato.</p> <p>Los niños han de vigilarse para asegurarse de que no jueguen con el aparato.</p> <p>El fabricante/vendedor no puede considerarse responsable de posibles pérdidas o daños debidos a la instalación, funcionamiento o mantenimiento incorrectos de los ventiladores convectores Cassette o debidos al incumplimiento de las instrucciones del presente Manual de instrucciones para el usuario o si no se realizan las inspecciones, reparaciones y mantenimiento necesarios.</p> <p>Este manual debe acompañar siempre al aparato ya que forma parte del mismo.</p>	<p>Het apparaat is niet bestemd voor gebruik door personen (kinderen inbegrepen) met beperkte fysieke, sensorische of mentale capaciteiten of met onvoldoende ervaring of kennis, tenzij ze gebruik hebben kunnen maken, dankzij het toedoen van iemand die verantwoordelijk is voor hun veiligheid, van toezicht of aanwijzingen over het gebruik van het apparaat.</p> <p>Kinderen dienen onder toezicht te staan om zich ervan te verzekeren dat zij niet met het apparaat spelen.</p> <p>De fabrikant/verkoper kan niet aansprakelijk gesteld worden voor eventueel verlies of schade te wijten aan een verkeerde installatie, werking of onderhoud van de ventilators-convectors. Cassette of die het gevolg zijn van het niet naleven van de aanwijzingen in onderhavige Handleiding bestemd voor de gebruiker, of nog indien de nodige controles, reparaties en onderhoudsbeurten niet werden uitgevoerd.</p> <p>Deze handleiding dient het apparaat altijd te vergezellen en maakt er wezenlijk deel van uit.</p>
<p>IDENTIFICAZIONE MACCHINA</p>	<p>IDENTIFYING THE APPLIANCE</p>	<p>IDENTIFICATION DES MACHINES</p>	<p>KENNZEICHNUNG DES GERÄTS</p>	<p>IDENTIFICACIÓN DE LA MÁQUINA</p>	<p>IDENTIFICATIE APPARAAT</p>

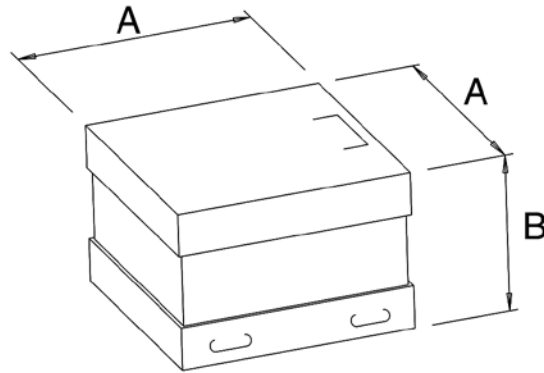


<p>A bordo di ogni singola macchina è applicata l'etichetta di identificazione riportante i dati del costruttore ed il tipo di macchina.</p>	<p>Each unit is supplied with an identification plate giving details of the manufacturer and the type of appliance.</p>	<p>Une étiquette d'identification est appliquée sur chaque machine; elle indique les données du constructeur et le type de machine.</p>	<p>Jedes Gerät ist mit einem Typenschild gekennzeichnet, auf dem die Daten des Herstellers und der Typ des Geräts angegeben sind.</p>	<p>Cada máquina lleva una placa de identificación en la que figuran los datos del fabricante y el tipo de máquina de que se trata.</p>	<p>Aan boord van elk apparaat wordt een identificatielabel aangebracht met de gegevens van de fabrikant en het type machine.</p>
----------------------------------------------------------------------------------------------------------------------------------------------	-------------------------------------------------------------------------------------------------------------------------	-----------------------------------------------------------------------------------------------------------------------------------------	---------------------------------------------------------------------------------------------------------------------------------------	----------------------------------------------------------------------------------------------------------------------------------------	----------------------------------------------------------------------------------------------------------------------------------

<p>L'apparecchio viene imballato in scatole di cartone.</p> <p>Una volta che l'apparecchio è disinballato, controllare che non vi siano danni e che corrisponda alla fornitura.</p> <p>In caso di danni o di sigla dell'apparecchio non corrispondente a quanto ordinato, rivolgersi al proprio rivenditore citando la serie e il modello.</p> <p>Il costruttore esclude qualsiasi responsabilità per i danni eventuali causati da un uso improprio.</p>	<p>The appliance is supplied in cardboard packaging.</p> <p>After unpacking the appliance, make sure it is undamaged and corresponds to the unit requested.</p> <p>In the event of damage or if the identification code does not correspond to that ordered, contact your dealer immediately, quoting the series and model.</p> <p>The manufacturer declines all liability for any damage caused by improper use.</p>	<p>L'appareil est emballé dans des boîtes en carton.</p> <p>Après avoir déballé l'appareil, contrôler qu'il n'a subi aucun dommage et qu'il correspond bien à la fourniture.</p> <p>En cas de dommages ou si le sigle de l'appareil ne correspond pas à ce qui a été commandé, s'adresser au revendeur en indiquant la série et le modèle.</p> <p>Le fabricant décline toute responsabilité pour les dommages éventuels causés par une utilisation impropre.</p>	<p>Das Gerät ist in einem Karton verpackt.</p> <p>Nach dem Auspacken muss kontrolliert werden, ob das Gerät unbeschädigt ist und dem bestellten Artikel entspricht.</p> <p>Im Falle von Beschädigungen oder wenn das Gerät nicht dem bestellten Artikel entspricht, wenden Sie sich bitte unter Angabe von Seriennummer und Modell an Ihren Händler.</p> <p>Der Hersteller haftet nicht für solche Schäden, die durch den unsachgemäßen Gebrauch entstehen.</p>	<p>El aparato viene embalado en cajas de cartón.</p> <p>Una vez desembalado el aparato verificar que no presente ningún daño que corresponda al suministro.</p> <p>En caso de daños o de que la sigla del aparato no corresponda al pedido, dirigirse al vendedor dando como referencia la serie y el modelo.</p> <p>El fabricante declina cualquier responsabilidad por los posibles daños debidos a un uso inadecuado.</p>	<p>Het apparaat wordt in een kartonnen doos verpakt.</p> <p>Eens het apparaat van zijn verpakking werd ontdaan, controleer u of het apparaat onbeschadigd is en overeenkomt met wat besteld werd.</p> <p>Ingeval van beschadigen, of indien het apparaat niet overeenkomt met de bestelling, met vermelding van het serienummer en het model.</p> <p>De fabrikant kan niet aansprakelijk gesteld worden voor eventuele schade die het gevolg is van een oneigenlijk gebruik.</p>
----------------------------------------------------------------------------------------------------------------------------------------------------------------------------------------------------------------------------------------------------------------------------------------------------------------------------------------------------------------------------------------------------------------------------------------------------------	-----------------------------------------------------------------------------------------------------------------------------------------------------------------------------------------------------------------------------------------------------------------------------------------------------------------------------------------------------------------------------------------------------------------------	------------------------------------------------------------------------------------------------------------------------------------------------------------------------------------------------------------------------------------------------------------------------------------------------------------------------------------------------------------------------------------------------------------------------------------------------------------------	-----------------------------------------------------------------------------------------------------------------------------------------------------------------------------------------------------------------------------------------------------------------------------------------------------------------------------------------------------------------------------------------------------------------------------------------------------------------	------------------------------------------------------------------------------------------------------------------------------------------------------------------------------------------------------------------------------------------------------------------------------------------------------------------------------------------------------------------------------------------------------------------------------	----------------------------------------------------------------------------------------------------------------------------------------------------------------------------------------------------------------------------------------------------------------------------------------------------------------------------------------------------------------------------------------------------------------------------------------------------------------------------------

**PESI
E DIMENSIONI** **WEIGHTS
AND DIMENSIONS**

APPARECCHIO
APPLIANCE
APPAREIL
GERÄT
APARATO
APPARAAT



Modello Model Modèle Modell Modelo Model	Peso unità imballata Weight with packaging Poids de l'unité emballée Gewicht des verpackten Geräts Peso de la unidad embalada Gewicht verpakte eenheid	Peso unità non imballata Weight without packaging Poids de l'unité seule Gewicht des unverpackten Geräts Peso de la unidad sin embalar Gewicht eenheid zonder verpakking	A	B
CWC2 CWC4	kg	kg	mm	mm
020	28	22	790	350
120				
040				
140	30	24	790	350
220 240 - 260				
320 340 - 360				
420	44	36	1050	400
440				
520 540 - 560	47	39		
620 640 - 660				

**NOTE GENERALI
ALLA CONSEGNA**

**GENERAL NOTES
ON DELIVERY**



Il ventilconvettore Cassette è costituito dalle seguenti parti:

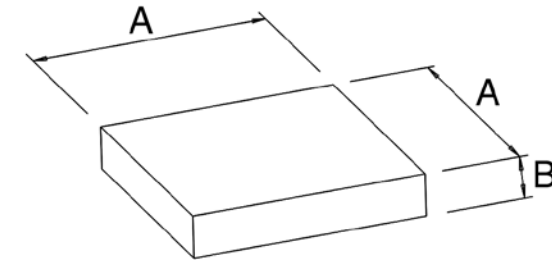
- Apparecchio
- Vaschetta raccolta condensa, inclusi gli accessori per l'assemblaggio
- Plafoniera + 4 viti M5x50mm + 4 rondelle
- Staffe di montaggio + 16 viti 3,9x9,5mm
- Valvole e tubi (opzionali)
- Interruttori di controllo e termostati come specificati (opzionali)
- Libretto di istruzioni e manutenzione

The Cassette fan-coil unit consists of the following parts:

- Appliance
- Condensate tray incl. assembly material
- Diffuser + 4 screws M5x50mm + washers
- Mounting brackets + 16 screws 3,9x9,5mm
- Optional valving and piping
- Optional control unit switches and thermostats as specified
- Instruction and maintenance manual

**POIDS
ET DIMENSIONS** **GEWICHT
UND ABMESSUNGEN** **PESOS
Y MEDIDAS** **GEWICHT
EN AFMETINGEN**

PLAFONIERA
DIFFUSER
GRILLE
DECKENBLLENDE
PLAFÓN
PLAFONDELEMENT



Modello Model Modèle Modell Modelo Model	Peso unità imballata Weight with packaging Poids de l'unité emballée Gewicht des verpackten Geräts Peso de la unidad embalada Gewicht verpakte eenheid	Peso unità non imballata Weight without packaging Poids de l'unité seule Gewicht des unverpackten Geräts Peso de la unidad sin embalar Gewicht eenheid zonder verpakking	A	B
CWC2 CWC4	kg	kg	mm	mm
020 040	6	3	750	150
120 140				
220 240 - 260				
320 340 - 360				
420 440	10	6	1000	200
520 540 - 560				
620 640 - 660				

**REMARQUES GENERALES
POUR LA LIVRAISON**

**ALLGEMEINE HINWEISE
ZUR LIEFERUNG**

**NOTAS GENERALES
PARA LA ENTREGA**

**ALGEMEINE OPMERKINGEN
BIJ DE LEVERING**

Le ventilo-convecteur Cassette est constitué des pièces suivantes:

- appareil
- bac à condensats, y compris les accessoires pour l'assemblage
- grille + 4 vis M5x50mm + rondelles
- brides de montage + 16 vis 3,9x9,5mm
- vannes et tubes, option
- interrupteurs de contrôle et thermostats spécifiés, en option
- Instructions d'installation et d'entretien

Der Kassetten-Klimakonvektor besteht aus den folgenden Teilen:

- Gerät
- Kondensatwanne, komplett mit Montagezubehör
- Deckenblende + 4 Schrauben M5 x 50 mm + 4 Unterlegscheiben
- Montageschienen + 16 Schrauben 3,9x9,5 mm
- Ventile und Schläuche (Optionen)
- Schalter und Thermostate, je nach Ausstattung (Optionen)
- Gebrauchs- und Wartungsanleitung

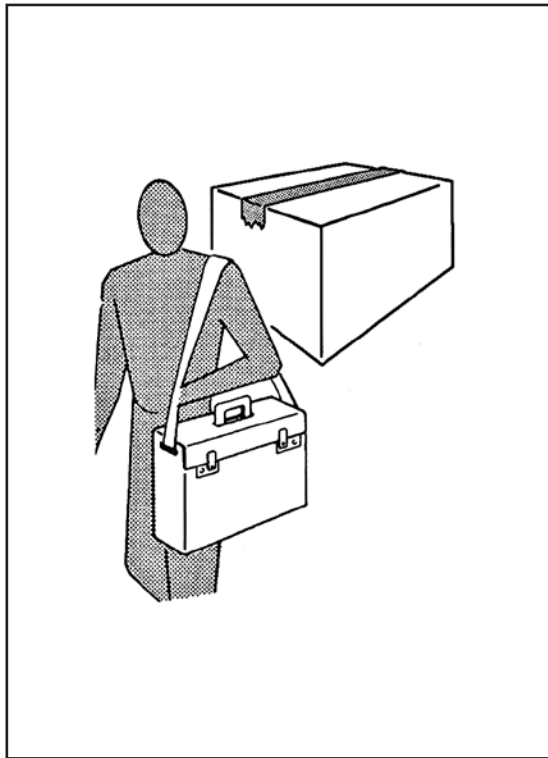
El ventilador convector Cassette está compuesto de las siguientes partes:

- Aparato
- Bandeja de recuperación del agua de condensación, incluidos los accesorios para el montaje
- Plafón + 4 tornillos M5x50 mm + 4 arandelas
- Abrazadera de montaje + 16 tornillos 3,9x9,5mm
- Válvulas y tubos (opcionales)
- Interruptores de control y termostatos como especificados (opcionales)
- Manual de instrucciones y mantenimiento

De ventilators-convectors Cassette bestaan uit de volgende onderdelen:

- Apparaat
- Opvangbak condensatievocht, inclusief de accessoires voor de montage
- Plafondelement + 4 schroeven M5x50mm + 4 rondsels
- Bevestigingsbeugels + 16 schroeven 3,9x9,5mm
- Kleppen en buizen (optie)
- Bedieningsschakelaars en thermostaten, zoals gespecificeerd (optie)
- Handleiding voor het gebruik en het onderhoud

AVVERTENZE GENERALI	GENERAL WARNINGS	GENERALITES	ALLGEMEINE HINWEISE	ADVERTENCIAS GENERALES	ALGEMENE VOORSCHRIFTEN
<p>SI RACCOMANDA DI LEGGERE ATTENTAMENTE QUESTO MANUALE INFORMATIVO PER L'UTENTE, PER LA VOSTRA SICUREZZA E PER EVITARE DANNI AL VENTILCONVETTORE CASSETTE.</p> <p>Quando segue è di estrema importanza per quanto riguarda i lavori di:</p> <p>Movimentazione, Immagazzinamento, Installazione, Manutenzione, Funzionamento, Interventi sull'impianto elettrico, Interventi sull'impianto di refrigerazione</p> <ul style="list-style-type: none"> • Tutto il personale deve essere addestrato o istruito adeguatamente. • Le responsabilità del personale vanno definite in modo chiaro. • Tutti gli interventi sull'impianto elettrico vanno eseguiti da, o sotto la supervisione di, elettricisti qualificati. • Tutti gli interventi sull'impianto idraulico vanno eseguiti da installatori qualificati o da personale istruito all'uopo. <p>L'assemblaggio, lo smontaggio, l'installazione, gli interventi sull'impianto elettrico, l'avviamento e la manutenzione del ventilconvettore Cassette per installazione a controsoffitto devono essere in conformità alle leggi, alle norme, ai regolamenti, ai codici e agli standard sulla salute e la sicurezza in vigore, e alla più recente tecnologia.</p> <p>Possono essere comprese norme, regole, codici e standard validi per sistemi di refrigerazione, serbatoi a pressione, impianti elettrici e paranchi di sollevamento.</p> <p>Gli schemi elettrici inclusi nel presente manuale non prendono in considerazione la messa a terra o altri tipi di protezione elettrica previsti da norme, regolamenti, codici e standard locali o dall'azienda locale di fornitura dell'energia elettrica.</p>	<p>PLEASE READ THIS USER INFORMATION MANUAL CAREFULLY FOR YOUR OWN SAFETY AND FOR THE PROTECTION OF THE CASSETTE FAN-COIL UNIT FROM DAMAGE.</p> <p>This User Information Manual addresses the following:</p> <p>Handling, Storage, Installation, Maintenance, Operation, Electrical Work, Refrigeration Work</p> <ul style="list-style-type: none"> • All personnel must have been trained or given appropriate instructions. • Personnel responsibilities must be defined clearly! • All electrical work must be carried out by or under the supervision of qualified electrical installers. • All waterwork work must be carried out by qualified installers or by personnel who have been given appropriate instructions. <p>Assembly, disassembly, installation, electrical work, commissioning, repair and maintenance of the Cassette coffered-ceiling fan-coil unit must be in accordance with all applicable health and safety laws, rules and regulations, relevant codes and standards and the latest technology.</p> <p>They may include rules, regulations, codes and standards applicable to refrigeration systems, pressure vessels, electrical installations and lifting tackle.</p> <p>Wiring diagrams in this User Information Manual do not address protective grounding or other electrical protection which will be required under local rules, regulations, codes or standards or by the local electricity supplier.</p>	<p>NOUS VOUS RECOMMANDONS DE LIRE ATTENTIVEMENT CE LIVRET DE L'UTILISATEUR, POUR VOTRE SÉCURITÉ ET POUR ÉVITER TOUT DOMMAGE AU VENTILLO-CONVECTEUR CASSETTE.</p> <p>Ce qui suit est très important pour ce qui concerne les travaux de:</p> <p>Manutention, entreposage, installation, entretien, fonctionnement, Interventions sur l'installation électrique, interventions sur l'installation de réfrigération</p> <ul style="list-style-type: none"> • Tout le personnel doit être informé et formé convenablement. • Les responsabilités du personnel doivent être définies clairement. • Toutes les interventions sur l'installation électrique doivent être exécutés par, ou sous la surveillance, d'électriciens qualifiés. • Toutes les interventions sur l'installation hydraulique doivent être exécutés par des installateurs qualifiés ou par du personnel spécialement formé. <p>L'assemblage, le démontage, l'installation, les interventions sur l'installation électrique, la mise en marche et l'entretien du ventillo-convecteur Cassette à encastrer dans un plafond technique doivent être conformes à la législation, à la réglementation, aux normes et aux standards sur la santé et la sécurité en vigueur, et à la technologie la plus récente.</p> <p>Ainsi qu'aux normes, réglementations, lois et standards valables pour les systèmes de réfrigération, réservoirs sous pression, installations électriques et systèmes de levage.</p> <p>Les schémas électriques inclus dans ce livret ne prennent pas en considération la mise à la terre ou autres types de protection électrique prévus par les normes, réglementations, lois et standards locaux ou par le fournisseur local d'énergie électrique.</p>	<p>FÜR IHRE PERSÖNLICHE SICHERHEIT UND UM BESCHÄDIGUNGEN DES KASSETTEN-KLIMAKONVEKTORS ZU VERMEIDEN SOLLTE DIESES INFORMATIVE HANDBUCH UNBEDINGT AUFMERKSAM GELESEN WERDEN.</p> <p>Die nachstehenden Abschnitte sind extrem wichtig für die folgenden Arbeiten:</p> <p>Beförderung, Einlagerung, Installation, Wartung, Betrieb, Eingriffe an der Elektrik, kältetechnische Arbeiten</p> <ul style="list-style-type: none"> • Das gesamte Personal muss ausreichend geschult oder unterrichtet sein. • Die Verantwortlichkeiten des Personals müssen klar definiert sein. • Sämtliche Eingriffe an der Elektrik müssen von fachlich qualifizierten Elektrikern, bzw. unter deren Anleitung ausgeführt werden. • Alle Eingriffe an der Hydraulik müssen von fachlich qualifizierten Installateuren oder zu diesem Zweck geschultem Personal ausgeführt werden. <p>Montage, Demontage, Installation, Eingriffe an der Elektrik, In Betrieb setzen und Wartung des Kassetten-Klimakonvektors für die Installation in einer abgehängten Decke müssen gemäß der geltenden Gesetze, Normen, Bestimmungen und Standards zu Gesundheit und Sicherheit, sowie der neuesten Technologie erfolgen.</p> <p>Diese Vorschriften können Normen, Regeln, Gesetze und Standards für Kühlsysteme, Druckbehälter, Elektroanlagen und Hebezeug beinhalten.</p> <p>Die in diesem Handbuch enthaltenen Schaltpläne beinhalten nicht die Erdung oder andere, in den örtlichen Normen, Bestimmungen, Gesetzen und Standards, oder vom örtlichen Energieversorgungsunternehmen vorgesehene elektrische Schutzarten.</p>	<p>SE RECOMIENDA LEER ATENTAMENTE ESTE MANUAL INFORMATIVO PARA EL USUARIO, POR SU SEGURIDAD Y PARA EVITAR DAÑOS AL VENTILADOR CONVECTOR CASSETTE.</p> <p>Cuanto sigue es de gran importancia ya que está relacionado con los trabajos de:</p> <p>Manipulación, Almacenado, Instalación, Mantenimiento, Funcionamiento, Intervenciones en la instalación eléctrica, Intervenciones en la instalación de la refrigeración</p> <ul style="list-style-type: none"> • Todo el personal deberá ser preparado o instruido de modo adecuado. • Las responsabilidades del personal se definen claramente. • Todas las intervenciones en la instalación eléctrica serán realizadas por electricistas cualificados o bajo la supervisión de los mismos. • Todas las intervenciones en la instalación hidráulica serán realizadas por instaladores cualificados o por personal instruido al respecto. <p>El montaje, el desmontaje, la instalación, las intervenciones en la instalación eléctrica, la puesta en marcha y el mantenimiento del ventilador convector Cassette para instalación en falso techo deben ser conformes a las leyes, normas, reglamentos, códigos y estándares sobre la salud y la seguridad vigentes y a las tecnologías más recientes.</p> <p>Se pueden incluir normas, reglas, códigos y estándares válidos para sistemas de refrigeración, depósitos a presión, instalaciones eléctricas y polispastos de elevación.</p> <p>Los esquemas eléctricos incluidos en el presente manual no tienen en cuenta la toma de tierra u otros tipos de protección eléctrica previstos por las normas, reglamentos, códigos y estándares locales o de la empresa local de suministro de la energía eléctrica.</p>	<p>DE GEBRUIKER WORDT AANGERADEN DEZE HANDLEIDING AANDACHTIG DOOR TE NEMEN, VOOR DE EIGEN VEILIGHEID EN OM TE VOORKOMEN VAN DE VENTILATOR-CONVECTOR CASSETTE BESCHADIGD WORDT.</p> <p>Hierna volgen een aantal bijzonder belangrijke aanwijzingen met betrekking tot:</p> <p>De verplaatsing, de Opslag, de Installatie, het Onderhoud, de Werking, Ingrenpen op de elektrische installatie, Ingrenpen op de koelinstallatie</p> <ul style="list-style-type: none"> • Het voltallige personeel moet opgeleid worden of een gepaste training volgen. • De verantwoordelijkheden van het personeel worden duidelijk afgebakend. • Alle ingrenpen op de elektrische installatie worden uitgevoerd door of onder het toezicht van vakbekwame elektriciens. • Alle ingrenpen op de waterinstallatie worden uitgevoerd door vakbekwame installateurs of behoorlijk opgeleid personeel. <p>De montage, de demontage, de installatie, de ingrenpen op de elektrische installatie, het starten en het onderhoud van de ventilator-convector Cassette met het oog op de installatie tegen een verlaagd plafond, worden uitgevoerd overeenkomstig de wetgeving, de normen, de regels en standaardvoorschriften inzake de gezondheid en de veiligheid, en de meest recente technologie.</p> <p>Hierbij kan sprake zijn van normen, regels en standaards geldig voor koelsystemen, drukrecipiënten, elektrische installatie en hefinrichtingen.</p> <p>E schakelschema's in onderhavige handleiding houden geen rekening met de aardleiding of andere soorten van elektrische beveiliging voorzien door de lokale normen, regels en standaards of het lokaal bedrijf dat de elektrische energie levert.</p>



Campo di applicazione e qualifiche

Il presente manuale riguarda:

- Trasporto, movimentazione e immagazzinamento
- Installazione
- Interventi sull'impianto elettrico
- Avviamento e manutenzione
- Smaltimento

Ogni riparazione o manutenzione dell'apparecchio deve essere eseguita da personale specializzato e qualificato.

Il costruttore non risponde in caso di danni provocati da modifiche o manomissioni dell'apparecchio.

Qualsiasi modifica o integrazione al ventilconvettore che possa comprometterne la sicurezza, inclusa l'aggiunta e la regolazione di dispositivi e valvole di sicurezza, necessita dell'approvazione della ditta costruttrice.

Questo libretto deve accompagnare sempre l'apparecchio in quanto parte integrante dello stesso.

REGOLE FONDAMENTALI DI SICUREZZA

In generale:

Gli interventi di installazione, sull'impianto elettrico e le riparazioni, dovranno essere effettuati da personale qualificato ed esperto che sia a conoscenza di:

- norme e regolamenti sulla sicurezza e la salute
- norme e regolamenti sulla prevenzione degli incidenti
- codici e normative pertinenti

Questi lavoratori specializzati devono essere in grado di capire il proprio lavoro e di individuare e evitare i rischi potenziali.

Il trasporto, la movimentazione, l'avviamento e la manutenzione vanno affidati a personale specializzato o a persone che abbiano ricevuto la formazione e le istruzioni necessarie sul tipo di lavoro e sui rischi conseguenti al mancato rispetto delle norme di sicurezza.

Scope and Qualifications

This User Information Manual addresses the following:

- Transportation, handling and storage
- Installation
- Electrical work
- Commissioning and maintenance
- Disposal

All repairs or maintenance must be performed by qualified specialists.

The manufacturer declines all responsibility for damage caused by modifications or tampering with the unit.

Any modification of or addition to the fan-coil unit which may affect safety including the incorporation and setting of safety devices and valves requires approval by the manufacturer.

This booklet is an integral part of the appliance and must always accompany the unit.

FUNDAMENTAL SAFETY RULES

In general:

Installation work, electrical work and repairs must be carried out by qualified skilled personnel who have adequate training and experience and are familiar with:

- safety and health rules and regulations
- rules and regulations applicable to the prevention of accidents
- applicable codes and standards

Such skilled workers must be able to understand their work and to identify and avoid potential risks.

Transportation, handling, commissioning and maintenance may be carried out by skilled persons or persons who have been given the necessary training and instructions with respect to their work and the risks implied by unsafe working.

Champ d'application et qualifications

Ce livret concerne:

- Transport, manutention et entreposage
- Installation
- Interventions sur l'installation électrique
- Mise en marche et entretien
- Démolition

Toutes les réparations ou entretiens de l'appareil doivent être effectués par le SAV ou par un technicien spécialisé.

Le fabricant décline toute responsabilité en cas de dommages provoqués par des modifications ou altérations de l'appareil.

Toute modification, ou adjonction, apportée au ventilo-convecteur qui pourrait compromettre la sécurité, y compris l'ajout et le réglage de dispositifs et vannes de sécurité, doit être approuvée par le fabricant.

Cette notice doit toujours accompagner l'appareil car elle en fait partie intégrante.

RÈGLES FONDAMENTALES DE SÉCURITÉ

En général:

Les travaux d'installation, sur l'installation électrique et les réparations devront être effectués par du personnel qualifié et expérimenté connaissant:

- Les normes et réglementations sur la sécurité et la santé
- Les normes et réglementations sur la prévention des accidents
- Législation et normes y correspondant

Ces travailleurs spécialisés doivent être en mesure de comprendre leur travail et d'évaluer et éviter les risques potentiels.

Le transport, la manutention, la mise en marche et l'entretien doivent être effectués par du personnel spécialisé ou par des personnes ayant reçu la formation et les instructions nécessaires sur le type de travail et sur les risques inhérents au non respect des normes de sécurité.

Anwendungsbereich und Qualifikationen

Dieses Handbuch behandelt:

- Transport, Beförderung und Einlagerung
- Installation
- Arbeiten an der Elektrik
- Inbetriebsetzung und Wartung
- Entsorgung

Alle Reparatur- oder Wartungsarbeiten am Gerät müssen von qualifiziertem Fachpersonal ausgeführt werden.

Der Hersteller haftet nicht für Schäden, die durch Veränderungen oder Manipulierungen des Geräts entstehen.

Alle Veränderungen oder Erweiterungen des Klimakonvektors, welche die Sicherheit beeinträchtigen können, einschließlich Hinzufügen oder Verstellen der Sicherheitsventile, erfordern die Genehmigung des Herstellers.

Dieses Heft ist wesentlicher Teil des Geräts und muss es stets begleiten.

GRUNDSÄTZLICHE SICHERHEITS-VORSCHRIFTEN

Allgemein:

Die Installation, Eingriffe an der Elektrik und Reparaturen müssen von fachlich qualifiziertem und erfahrenen Personal ausgeführt werden, welches die folgenden Vorschriften kennt:

- Normen und Bestimmungen zu Sicherheit und Gesundheit
- Normen und Bestimmungen zur Unfallverhütung
- einschlägige Gesetze und Vorschriften

Dieses Fachpersonal muss in der Lage sein, die betreffenden Arbeiten zu beurteilen, potentielle Risiken zu erkennen und diese zu vermeiden.

Transport, Beförderung, In Betrieb setzen und Wartung sind fachlich qualifiziertem oder speziell für diese Arbeiten geschultem Personal anzuvertrauen, das die durch die mangelnde Einhaltung der Sicherheitsvorschriften entstehenden Risiken kennt.

Campo de aplicación y denominaciones

El presente manual se refiere a:

- Transporte, manipulación y almacenado
- Instalación
- Intervenciones en la instalación eléctrica
- Puesta en marcha y mantenimiento
- Eliminación

Todas las reparaciones o mantenimiento del aparato deberán ser realizadas por personal especializado y cualificado.

El fabricante no se hace responsable en caso de daños provocados por modificaciones o manipulaciones del aparato.

Cualquier modificación o integración al ventilador convector que pueda comprometer la seguridad, incluyendo el montaje y la regulación de dispositivos y válvulas de seguridad, requiere la aprobación de la empresa fabricante.

Este manual debe acompañar siempre al aparato ya que forma parte del mismo.

NORMAS FUNDAMENTALES DE SEGURIDAD

En general:

Las operaciones de instalación, en la instalación eléctrica y las reparaciones, deberán ser realizadas por personal cualificado y experto que conozca:

- las normas y reglamentos sobre seguridad y salud
- las normas y reglamentos sobre prevención de incendios
- los códigos y normas pertinentes

Estos trabajadores especializados deben ser capaces de entender su trabajo y de identificar y evitar los posibles riesgos.

El transporte, la manipulación, la puesta en marcha y el mantenimiento se confiarán a personal especializado o a personas que hayan recibido la formación e instrucciones necesarias sobre el tipo de trabajo y los riesgos consiguientes al incumplimiento de las normas de seguridad.

Toepassingsgebied en bevoegdheden

Onderhavige handleiding heeft betrekking op:

- Het transport, de verplaatsing en de opslag
- De installatie
- Ingrepen op de elektrische installatie
- Starten en onderhoud
- Afdanking

Elke reparatie of onderhoudsbeurt van het apparaat wordt uitgevoerd door gespecialiseerd en vakbekwaam personeel.

De fabrikant kan niet aansprakelijk gesteld worden voor schade die het gevolg is van wijzigingen aangebracht aan het apparaat.

Elke wijziging aangebracht aan de ventilator-convector die de veiligheid van het apparaat in het gedrang kan brengen, inclusief de toevoeging en de regulering van inrichtingen en veiligheidskleppen, dienen te gebeuren met de goedkeuring van de fabrikant.

Deze handleiding dient het apparaat altijd te vergezellen, omdat het er wezenlijk deel van uitmaakt.

BELANGRIJKE VEILIGHEIDS-VOORSCHRIFTEN

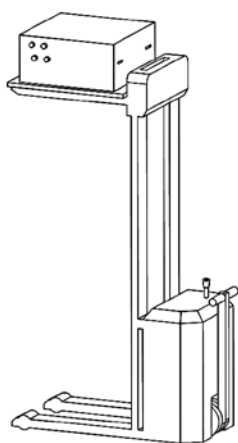
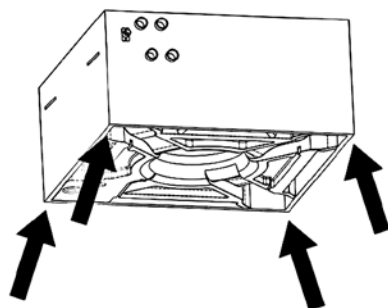
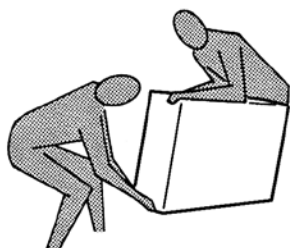
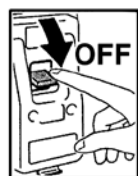
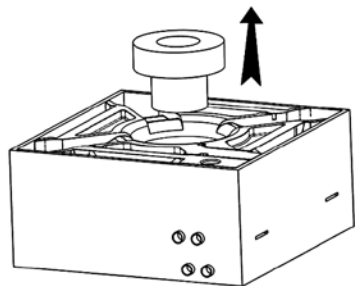
Algemeen:

Installatie-ingrepen op de elektrische installatie en reparaties worden uitgevoerd door vakbekwaam en ervaren personeel dat op de hoogte is van:

- de normen en regels inzake de veiligheid en gezondheid
- de normen en regels over ongevallenpreventie
- de pertinente voorschriften

Deze gespecialiseerde personen moeten een perfect inzicht hebben in wat ze doen en potentiële risico's vermijden.

Het transport, de verplaatsing, het opstarten en het onderhoud worden toevertrouwd aan gespecialiseerd personeel of personen die de nodige opleiding genoten hebben met betrekking tot het soort van werk en op de hoogte zijn van de risico's verbonden met het niet naleven van de veiligheidsvoorschriften.



Per l'installazione:

ATTENZIONE

Rimuovere il blocco ventola prima dell'installazione

Installare in prossimità dell'apparecchio o degli apparecchi, in posizione facilmente accessibile, un interruttore di sicurezza che tolga corrente alla macchina.

Assicurarsi di collegare la messa a terra.

Non installare in atmosfera esplosiva o corrosiva, in luoghi umidi, all'aperto o in ambienti con molta polvere.

Lo spazio al di sopra del controsoffitto deve essere asciutto e adeguatamente protetto contro l'ingresso di umidità.

Nel caso di installazione con seranda di presa d'aria esterna fare attenzione al gelo invernale che può causare la rottura dei tubi della batteria.

Durante l'installazione, per motivi di sicurezza, è necessario attenersi a quanto segue:

- Utilizzare sempre guanti da lavoro.
- La movimentazione della macchina deve essere effettuata sempre da due persone.
- Maneggiare i ventilconvettori afferrandoli solo nei punti appropriati.
- I paranchi e l'attrezzatura per il sollevamento devono avere una portata sufficiente.
- Non usare paranchi e attrezzature di sollevamento difettosi.
- Corde, cinghie e simili strumenti per il sollevamento non devono essere annodati o venire a contatto con bordi taglienti.
- I carrelli elevatori, i montacarichi e le gru devono avere una portata sufficiente.
- I carichi non vanno sospesi al disopra delle persone.

For the installation:

CAUTION

Remove the fan lock before installation

Install a safety switch to turn off current to the appliance in an easily accessible position near the unit or units.

Make sure the unit is earthed.

Do not install in explosive, corrosive or damp environments, outdoors or in very dusty rooms.

The space above the suspended ceiling must be dry and adequately protected against moisture and the ingress of humidity.

If the installation is fitted with an external air intake damper, make sure the coil tubes are not damaged by temperatures below freezing point.

During installation, for safety reasons, observe the following precautions:

- Always use work gloves.
- The unit must always be handled by two people.
- Fan-coil units should only be carried at suitable points. When carrying fan-coil units, gloves should be worn for safety reasons.
- Lifting tackle and gear must have sufficient capacity.
- Defective lifting gear and tackle must not be used.
- Ropes, belts and similar lifting tackle must not be knotted or come into contact with sharp edges.
- Fork-lift trucks, elevating-platform trucks and cranes must have sufficient capacity.
- Loads must not be lifted over persons.

Pour l'installation:

ATTENTION

Avant l'installation enlever la pièce qui bloque l'hélice

Installer à proximité du ou des appareils et dans une position facilement accessible un interrupteur de sécurité pour couper le courant de la machine.

S'assurer que la mise à la terre a été effectuée.

Ne pas installer l'appareil dans une atmosphère explosive ou corrosive, dans des lieux humides, dehors ou dans des pièces où il y a beaucoup de poussière.

L'espace au-dessus du plafond technique doit être sec et convenablement protégé contre l'humidité.

En cas d'installation avec un volet de prise d'air extérieur, faire attention au gel en hiver, qui peut provoquer la rupture des tubes de la batterie.

Pendant l'installation, pour des raisons de sécurité, il est nécessaire de respecter ce qui suit:

- Utiliser toujours des gants de travail.
- La manutention de la machine doit être effectuée toujours par deux personnes.
- Manipuler les ventilo-convecteurs en les saisissant seulement aux endroits appropriés.
- Les palans et l'équipement de levage doivent avoir une portée suffisante.
- Ne pas utiliser de palans et d'équipements de levage en mauvais état.
- Les cordes, sangles et autres outils pour le levage ne doivent pas être noués ou passer sur des bords coupants.
- Les chariots élévateurs, les monte-charges et les grues doivent avoir une portée suffisante.
- Les charges ne doivent pas être suspendues au-dessus des personnes.

Für die Installation:

ACHTUNG

Vor der Installation den Lüfterradblock ausbauen

In der Nähe des Geräts oder der Geräte an einer problemlos zugänglichen Stelle einen Schutzsicherer installieren, der das Gerät spannungslos macht.

Sicherstellen, dass das Gerät geerdet ist.

Nicht in explosiver oder korrosiver Atmosphäre, an feuchten Orten, im Freien oder in sehr staubiger Umgebung installieren.

Der Raum oberhalb der abgehängten Decke soll trocken und gegen eindringende Feuchtigkeit geschützt sein.

Falls eine Frischluftklappe vorgesehen ist, muss im Winter auf Frost geachtet werden, welcher die Rohre des Registers beschädigen könnte.

Aus Gründen der Sicherheit sind während der Installation die folgenden Vorschriften einzuhalten:

- Stets Arbeitshandschuhe tragen.
- Das Gerät stets zu zweit befördern.
- Beim Handling der Klimakonvektoren dürfen diese nur an den dafür vorgesehenen Stellen angefasst werden.
- Flaschenzüge und Hebezeug müssen eine ausreichende Tragfähigkeit haben.
- Flaschenzüge und Hebezeug müssen sich in einwandfreiem Zustand befinden.
- Seile, Riemen und ähnliche Mittel zum Heben dürfen nicht verknötet sein oder an scharfen Kanten scheuern.
- Hubwagen, Lastenaufzüge und Kräne müssen eine ausreichende Tragfähigkeit aufweisen.
- Hängende Lasten dürfen nicht über Personen hinweg gehoben werden.

Para la instalación:

ATENCIÓN!

Retirar el bloque ventilador antes de realizar la instalación

Instalar cerca del aparato o de los aparatos, en posición de fácil acceso, un interruptor de seguridad que quite la corriente a la máquina.

Asegurarse de conectar la toma de tierra.

No instalar en una atmósfera explosiva o corrosiva, en lugares húmedos, al aire libre o en lugares con mucho polvo.

El espacio situado encima del falso techo debe ser seco y estar adecuadamente protegido contra la entrada de humedad.

En caso de instalación con compuerta de toma de aire externo vigilar en invierno la presencia de hielo que puede provocar la rotura de los tubos de la batería.

Durante la instalación, por motivos de seguridad, es necesario atenderse a lo siguiente:

- Usar siempre guantes de trabajo.
- La manipulación de la máquina se hará siempre entre dos personas.
- Manejar los ventiladores convectores cogiéndolos sólo por los puntos adecuados.
- Los polispastos y el instrumento para levantar el ventilador convensor deberá tener el alcance suficiente.
- No usar polispastos e instrumentos de elevación defectuosos.
- Cuerdas, correas e instrumentos similares para la elevación no deberán estar anudados ni ponerse en contacto con bordes cortantes.
- Las carretillas elevadoras, los montacargas y las grúas deberán tener el alcance suficiente.
- Las cargas no se suspenderán encima de las personas.

Voor de installatie:

LET OP

Verwijder het waaierblok vóór de installatie

In de onmiddellijke nabijheid van het apparaat of de apparaten wordt op een vlot bereikbare plaats een veiligheidschakelaar gemonteerd die de stroomtoevoer naar het apparaat kan onderbreken.

Zorg voor een aardaansluiting.

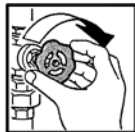
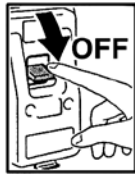
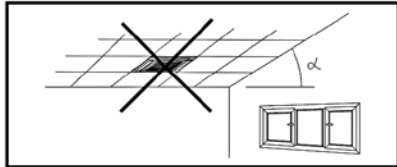
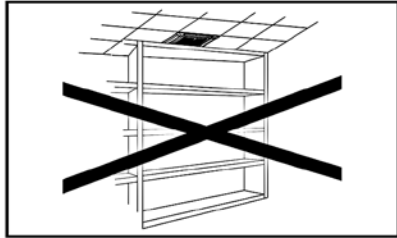
Installeer het apparaat niet in ruimten waar ontploffingsgevaar heerst, in een corrosieve of vochtige omgeving, buiten of in ruimten met veel stof.

De ruimte boven het verlaagd plafond moet droog zijn en goed beschermd zijn tegen vocht.

Ingeval van een installatie met extern ventilatieluik, wordt gelet op wintervorst die de leidingen van de batterij kan doen barsten.

Tijdens de installatie is het uit veiligheidsoverwegingen noodzakelijk na te leven wat volgt:

- Gebruik altijd werkhandschoenen.
- Het apparaat wordt altijd door twee personen verplaatst.
- De ventilators-convectors worden altijd op de geschikte plaatsen gehanteerd.
- De hefinrichtingen moeten een voldoende groot draagvermogen hebben.
- Gebruik geen hefinrichtingen die defect zijn.
- Touwen, riemen en gelijkaardige hefinrichtingen mogen niet geknoopt worden of in aanraking komen met scherpe randen.
- De vorkheftrucks en kranen moeten een voldoende groot draagvermogen hebben.
- De ladingen worden niet boven personen gehangen.



Si raccomanda inoltre di:

Non togliere le etichette di sicurezza all'interno dell'apparecchio. In caso di illeggibilità richiederne la sostituzione.

Non gettare o lasciare il materiale residuo dell'imballo alla portata dei bambini perché potenziale causa di pericolo.

E che:

La pressione e la temperatura di esercizio non superino mai la pressione e la temperatura indicate (vedi targhetta).

Le prese e gli scarichi dell'aria non siano mai ostruiti o bloccati!

Per la manutenzione e riparazione:

In caso di sostituzione di componenti richiedere sempre ricambi originali.

Utilizzare sempre guanti da lavoro.

Non effettuare nessun tipo di intervento o manutenzione senza aver prima scollegato l'apparecchio dall'alimentazione elettrica.

Non rimuovere nessun elemento di protezione senza aver prima scollegato l'apparecchio dall'alimentazione elettrica.

Accertarsi che la ventola si sia fermata.

Durante le riparazioni e gli interventi di manutenzione chiudere le valvole sul circuito di mandata e di ritorno e qualsiasi altro rubinetto di arresto.

Non manomettere o modificare i dispositivi di regolazione o sicurezza senza essere autorizzati e senza indicazioni.

Se i tubi dello scambiatore di calore vengono maneggiati in maniera impropria, il fluido termovettore caldo che ne può fuoriuscire può causare scottature.

Tutti i pannelli e le coperture rimosse per gli interventi di manutenzione o riparazione vanno reinstallati al termine dei lavori.

Furthermore, the following is recommended:

Do not remove the safety labels inside the appliance. If you cannot read the labels, ask for replacements.

Do not throw packaging material away or leave it within reach of children as it may represent a hazard.

And:

The operating pressure and the operating temperature must never exceed the rated pressure and temperature (see label).

Air intakes and air discharge openings must never be obstructed or blocked!

For maintenance and repairs:

Always use original spare parts.

Always use work gloves.

Always unplug the unit from the mains power supply before carrying out any type of operation or maintenance.

Never remove protective elements without first unplugging the unit from the mains power supply.

Make sure that the fan has stopped.

Flow and return valves and any isolating valves must be closed for repair and maintenance.

Never tamper with or modify regulation and safety devices without prior authorisation and instructions.

If pipe connections of the heat exchanger are handled improperly, hot heating fluid may be discharged and may cause scalding.

All panels and covers removed for repair or maintenance work must be fitted back after the completion of work.

Il est recommandé en outre de:

Ne pas retirer les étiquettes de sécurité à l'intérieur de l'appareil. Si les étiquettes sont illisibles, en demander d'autres exemplaires.

Ne pas jeter ou laisser l'emballage à la portée des enfants car il peut représenter un danger.

Et que:

La pression et la température d'exercice ne dépasse jamais la pression et la température indiquées (voir plaquette).

Les prises et les évacuations d'air ne soient jamais obstruées ou bloquées!

Pour l'entretien et la réparation:

Si l'on doit remplacer des composants, demander toujours des pièces de rechange originales.

Utiliser toujours des gants de travail.

N'effectuer aucun intervention sur l'appareil sans l'avoir débranché au préalable.

N'enlever aucune protection sans avoir au préalable débranché l'appareil.

S'assurer que l'hélice est arrêtée.

Pendant les réparations et les interventions d'entretien fermer les vannes sur le circuit de refoulement et de retour et tous les robinets d'arrêt.

Ne pas altérer ou modifier les dispositifs de réglage ou de sécurité sans autorisation et sans instructions.

Si les tubes de l'échangeur de chaleur ne sont pas maniés correctement, le fluide caloporteur chaud peut s'en échapper et provoquer des brûlures.

Tous les panneaux et les couvertures qui ont été enlevés pour les opérations d'entretien ou de réparation doivent être remontés à la fin des travaux.

Außerdem beachten:

Die im Innern des Geräts angebrachten Sicherheitsaufkleber dürfen nicht entfernt werden. Falls diese nicht mehr lesbar sein sollten, müssen sie ersetzt werden.

Das Verpackungsmaterial nicht unkontrolliert wegwerfen oder in Reichweite von Kindern lassen, da es eine potentielle Gefahrenquelle darstellt.

Sowie:

Betriebsdruck und -temperatur dürfen auf keinen Fall die angegebenen Werte überschreiten (siehe Typenschild).

Die Luftklappen dürfen auf keinen Fall verstopft oder verlegt werden!

Für Wartung und Reparaturen:

Falls irgendwelche Komponenten ersetzt werden müssen, unbedingt Original-Ersatzteile anfordern.

Immer Arbeitshandschuhe tragen.

Das Gerät darf erst gewartet werden, nachdem die Spannungsversorgung unterbrochen wurde.

Die Schutzelemente dürfen erst dann entfernt werden, nachdem die Spannungsversorgung unterbrochen wurde.

Sicherstellen, dass das Lüfterrad still steht.

Für Reparatur- und Wartungsarbeiten die Ventile am Wasservor- und -rücklauf und alle anderen Sperrventile schließen.

Die Regel- und Sicherheitseinrichtungen dürfen ohne vorherige Genehmigung nicht verändert oder manipuliert werden.

Bei unsachgemäßen Arbeiten an den Mediumanschlüssen des Wärmetauschers kann Heizmedium ausströmen und Verbrühungen verursachen.

Alle für Reparatur- und Wartungsarbeiten ausgebaute Verkleidungen müssen nach beendeter Arbeit wieder eingebaut werden.

Además se recomienda:

No retirar las etiquetas de seguridad situadas dentro del aparato. En caso de ilegibilidad pedir su sustitución.

No tirar o dejar al alcance de los niños el material de embalaje ya que es una fuente potencial de peligro.

Y que:

La presión y la temperatura de ejercicio nunca deben superar la presión y la temperaturas indicadas (ver placa).

Las tomas y las descargas de aire no deben estar nunca obstruidas o bloqueadas!

Para el mantenimiento y reparación:

En caso de sustitución de componentes pedir siempre recambios originales.

Usar siempre guantes de trabajo.

No efectuar ningún tipo de intervención o mantenimiento sin antes de haber desconectado el aparato de la corriente eléctrica.

No retirar ningún elemento de protección sin antes haber desconectado el aparato de la corriente eléctrica.

Verificar que el ventilador esté cerrado.

Durante las reparaciones y las intervenciones de mantenimiento cerrar las válvulas del circuito de impulsión y de regreso y cualquier otra válvula de cierre.

No manipular o modificar los dispositivos de regulación o de seguridad sin autorización y indicaciones.

Si los tubos del intercambiador de calor se manipulan de modo inadecuado, el fluido termovector caliente que puede salir del mismo puede provocar quemaduras.

Todos los paneles y las coberturas retiradas para realizar el mantenimiento o la reparación se reinstalarán al terminar los trabajos.

Het is overigens raadzaam om:

Verwijder de veiligheidslabels aan de binnenkant van het apparaat niet. Als de labels niet leesbaar zijn, laat u ze vervangen.

Het verpakkingsmateriaal wordt niet weggegooid of binnen het bereik van kinderen gelaten, omdat het gevaarlijk kan zijn.

Bovendien:

De bedrijfsdruk en -temperatuur mogen de aangegeven druk en temperatuur in geen geval overschrijden (zie identificatieplaatje).

De stopcontacten en luchtvoeren mogen niet verstopt of belemmerd zijn!

Voor het onderhoud en de reparaties:

Voor de vervanging van onderdelen, worden altijd originele wisselstukken gevraagd.

Gebruik altijd werkhandschoenen.

Voer geen enkele ingreep of onderhoudsbeurt uit zonder het apparaat eerst te hebben losgekoppeld van het elektriciteitsnet.

Verwijder geen enkele bescherming zonder het apparaat eerst te hebben losgekoppeld van het elektriciteitsnet.

Zorg ervoor dat de waaier tot stilstand gekomen is.

Tijdens de reparaties en onderhoudsbeurten worden de kleppen op het aanvoer- en retourleidingen en alle kraantjes dichtgedraaid.

Breng zonder toestemming geen wijzigingen aan de regel- of veiligheidsinrichtingen aan.

Indien geknoeid wordt met de leidingen van de warmtewisselaar, kan de vloeistof van de thermovector niet vrijkomen en brandwonden veroorzaken.

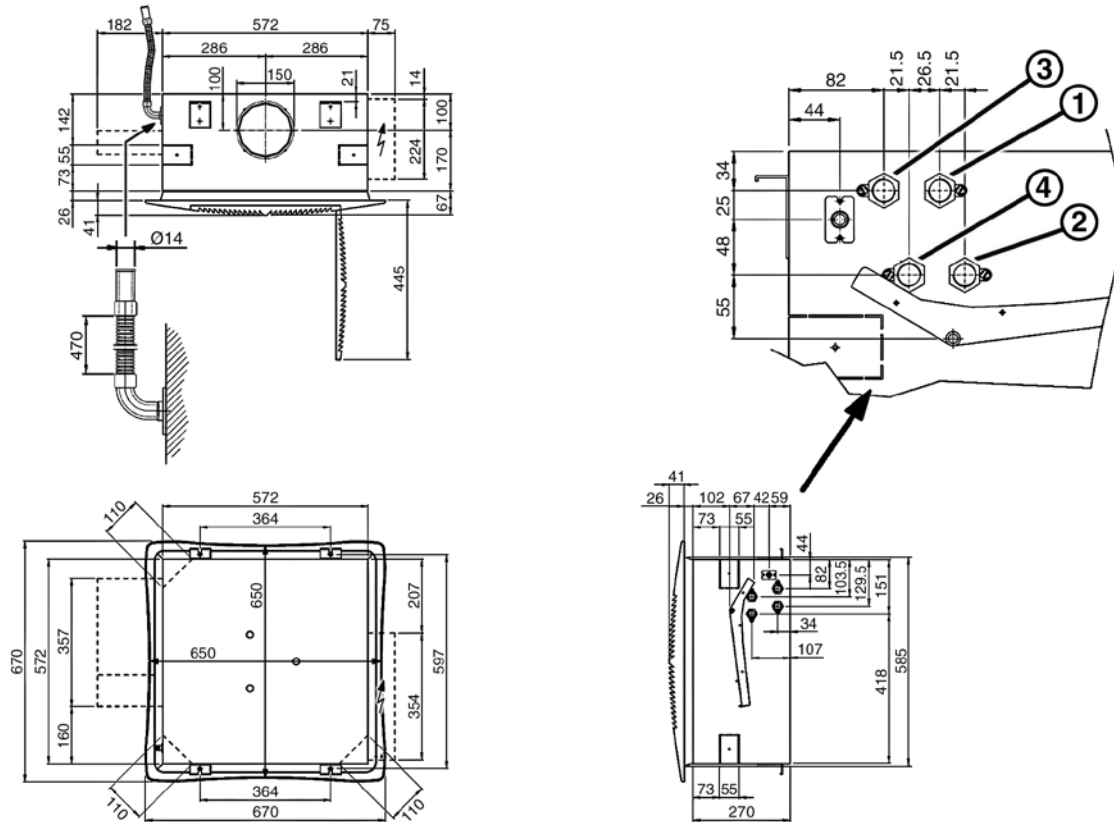
Alle panelen en afdekkingen die voor een onderhoudsbeurt of reparatie verwijderd werden, worden naderhand teruggeplaatst.

<p>Per l'utilizzo:</p> <p>Non esporre a gas infiammabili.</p> <p>Non introdurre assolutamente niente attraverso le griglie di aspirazione e mandata aria.</p> <p>È pericoloso toccare l'apparecchio avendo parti del corpo bagnate ed i piedi nudi.</p> <p>Non torcere, staccare o tirare i cavi elettrici che fuoriescono dall'apparecchio anche se lo stesso non è collegato all'alimentazione elettrica.</p> <p>Non gettare o spruzzare acqua sull'apparecchio.</p> <p>Non inserire oggetti nell'elettroventilatore nè tantomeno le mani.</p> <p>In caso di installazioni in climi particolarmente freddi, svuotare l'impianto idraulico in previsione di lunghi periodi di fermo macchina.</p> <p>LIMITI DI IMPIEGO</p>	<p>For the use:</p> <p>Do not expose to inflammable gas.</p> <p>Never introduce foreign objects through the air intake and discharge grills.</p> <p>It is dangerous to touch the unit with damp parts of the body and bare feet.</p> <p>Never twist, detach or pull power cables, even when the unit is unplugged from the mains power supply.</p> <p>Never throw or spray water on the unit.</p> <p>Never introduce objects or the hand into the fans.</p> <p>In particularly cold climates, if the appliance is not to be used for long periods, drain the hydraulic circuit.</p> <p>OPERATING LIMITS</p>	<p>Pour l'utilisation:</p> <p>Ne pas exposer à des gaz inflammables.</p> <p>Ne rien introduire à travers les grilles d'aspiration et de soufflage de l'air.</p> <p>Il est dangereux de toucher l'appareil si on a des parties du corps mouillées ou les pieds nus.</p> <p>Ne pas tordre, détacher ou tirer les câbles électriques qui sortent de l'appareil même si celui-ci est débranché.</p> <p>Ne pas jeter ou vaporiser de l'eau sur l'appareil.</p> <p>Ne pas introduire d'objets dans le ventilateur, et surtout pas les mains.</p> <p>En cas d'installation dans des climats particulièrement froids, vidanger l'installation hydraulique lorsqu'on prévoit de longues périodes d'arrêt de la machine.</p> <p>LIMITES D'EMPLOI</p>	<p>Beim Einsatz:</p> <p>Das Gerät keinen entzündlichen Gasen aussetzen.</p> <p>Keine Gegenstände durch die Luftgitter stecken.</p> <p>Das Gerät darf weder barfuß noch mit nassen oder feuchten Körperteilen berührt werden.</p> <p>Die aus dem Gerät kommenden Stromkabel dürfen nicht gezogen, getrennt oder verdreht werden, auch dann nicht, wenn das Gerät nicht an das Stromnetz angeschlossen ist.</p> <p>Das Gerät darf nicht mit Wasser in Berührung kommen.</p> <p>Keine Gegenstände oder gar die Hände in den Wirkbereich des Ventilators bringen.</p> <p>Falls am Installationsort des Geräts ein besonders kaltes Klima herrscht, muss vor längerem Nichtgebrauch das Wasserrohrnetz entleert werden.</p> <p>EINSATZGRENZEN</p>	<p>Para el uso:</p> <p>No exponer a gases inflamables.</p> <p>No introducir absolutamente nada a través de las rejillas de aspiración y descarga de aire.</p> <p>Es peligroso tocar el aparato teniendo partes del cuerpo mojadas y con los pies descalzos.</p> <p>No torcer, desconectar o tirar de los cables eléctricos que salen del aparato, aunque éste estuviera desconectado de la corriente eléctrica.</p> <p>No tirar o vaporizar agua sobre el aparato.</p> <p>No introducir objetos en el electroventilador y mucho menos las manos.</p> <p>En caso de instalaciones en climas especialmente fríos, vaciar la instalación hidráulica cuando esté previsto que la máquina esté parada durante largos periodos.</p> <p>LÍMITES DE USO</p>	<p>Voor het gebruik:</p> <p>Niet blootstellen aan brandbare gassen.</p> <p>Steek geen voorwerpen in de luchtroosters.</p> <p>Het is gevaarlijk het apparaat aan te raken wanneer met natte lichaamsonderdelen of blootsvoets.</p> <p>Trek niet aan de elektrische kabels die uit het apparaat komen, zelfs niet wanneer het apparaat niet aangesloten is op het elektriciteitsnet.</p> <p>Zorg ervoor dat het apparaat niet in contact komt met water.</p> <p>Steek geen voorwerpen of handen in de elektroventilator.</p> <p>Voor een installatie bij bijzonder koud weer, ledigt u de hydraulische installatie als u voorziet dat de machine gedurende een lange periode niet zal werken.</p> <p>GEBRUIKSLIMIETEN</p>
<p>I dati fondamentali relativi al ventilconvettore e allo scambiatore di calore sono i seguenti:</p> <p>Ventilconvettore e scambiatore di calore:</p> <ul style="list-style-type: none"> • Temperatura massima del fluido termovettore: max 80°C • Temperatura minima del fluido di raffreddamento: min 5°C • Pressione di esercizio massima: 800 kPa (8 bar) • Tensione di alimentazione: 230V - 50Hz • Consumo di energia elettrica: vedi targhetta dati tecnici <p>I dati tecnici delle valvole con azionatore termoelettrico sono i seguenti:</p> <p>Valvole con azionatore termoelettrico:</p> <ul style="list-style-type: none"> • Tensione di alimentazione: 230V-50/60Hz • rating/protezione VA: 5 VA/IP 44 • Tempo di chiusura: 180 sec. • Contenuto massimo di glicole nell'acqua: 50% <p>Altri dati tecnici</p> <p>Tutti gli altri dati tecnici importanti (dimensioni, pesi, collegamenti, rumorosità, ecc.) vengono forniti in altre parti del presente Manuale, nella documentazione tecnica a parte o nella proposta tecnica.</p>	<p>The basic specific cation of the fan coil and heat exchanger is given below:</p> <p>Fan coil and heat exchanger:</p> <ul style="list-style-type: none"> • Maximum temperature of heat vector fluid = 80°C • Minimum temperature of refrigerant fluid = 5°C • Maximum working pressure = 800 kPa (8 bars) • Power supply voltage: 230V - 50Hz • Electric energy consumption: see technical data label <p>The technical specific cation of the valves with thermoelectric actuator is given below:</p> <p>Valves with thermoelectric actuator:</p> <ul style="list-style-type: none"> • Power supply voltage: 230V-50/60Hz • Rating/VA protection: 5 VA/IP 44 • Closing time: 180 sec. • Maximum glycol content in water: 50% <p>Other technical data</p> <p>All other important technical data (dimensions, weights, connections, noise emissions, etc.) are given elsewhere in this User Information Manual, in the separate technical documentation or in the technical proposal.</p>	<p>Les caractéristiques fondamentales du ventil-convecteur et de l'échangeur de chaleur sont les suivantes:</p> <p>Ventilo-convecteur et échangeur de chaleur:</p> <ul style="list-style-type: none"> • Température maximale du fluide caloporteur = 80°C maxi • Température minimale du fluide de refroidissement: 5°C mini • Pression de marche maximale = 800 kPa (8 bars) • Tension d'alimentation: 230V - 50Hz • Consommation d'énergie électrique: voir plaquette données techniques <p>Les données techniques des soupapes à actionneur thermoélectrique sont les suivantes:</p> <p>Vannes à commande thermoélectrique:</p> <ul style="list-style-type: none"> • Tension d'alimentation: 230V-50/60Hz • Degré de protection: 5 VA/IP 44 • Temps de fermeture: 180 sec. • Contenu maximal de glycol dans l'eau: 50% <p>Autres données techniques</p> <p>Toutes les autres caractéristiques techniques importantes (dimensions, poids, raccordements, bruit etc.) sont indiquées dans d'autres parties de ce livret, dans la documentation technique à part ou dans la proposition technique.</p>	<p>Die wesentlichen Daten des Klimakonvektors und der Wärmetauscher sind die folgenden:</p> <p>Klimakonvektor und Wärmetauscher:</p> <ul style="list-style-type: none"> • Max. Temperatur des Kältemediums 80°C • Min. Temperatur der Kühlflüssigkeit 5°C • Max. Betriebsdruck: 800 kPa (8 bar) • Versorgungsspannung: 230V - 50 Hz • Energieverbrauch: siehe Typenschild <p>Die technischen Daten der thermo-elektrischen Ventile sind wie folgt:</p> <p>Thermoelektrische Ventile:</p> <ul style="list-style-type: none"> • Versorgungsspannung: 230V-50/60 Hz • Rating/Sicherung VA: 5 VA/IP 44 • Verschlusszeit: 180 sec. • Max. Glykolananteil im Wasser: 50% <p>Weitere technische Daten</p> <p>Alle anderen wichtigen technischen Daten (Abmessungen, Gewichte, Anschlüsse, Geräuschpegel, usw.) sind an anderen Stellen dieses Handbuchs, in der separaten technischen Dokumentation oder in den Angebotsunterlagen enthalten.</p>	<p>Los datos fundamentales relativos al ventilador convector y al intercambiador de calor son los siguientes:</p> <p>Ventilador convector e intercambiador de calor:</p> <ul style="list-style-type: none"> • Temperatura máxima del fluido termovector: máx. 80°C • Temperatura mínima del fluido de enfriamiento: mín. 5°C • Máxima presión de ejercicio: 800 kPa (8 bar) • Tensiones de alimentación: 230V - 50Hz • Consumo de energía eléctrica: ver placa de datos técnicos <p>Los datos técnicos de las válvulas con accionador termoelectrico son los siguientes:</p> <p>Válvulas con accionador termoelectrico:</p> <ul style="list-style-type: none"> • Tensión de alimentación: 230V-50/60Hz • rating/protección VA: 5 VA/IP 44 • Tiempo de cierre: 180 seg. • Contenido máximo de glicol en el agua: 50% <p>Otros datos técnicos</p> <p>Todos los otros datos técnicos importantes (eida, pesos, conexiones, ruido, etc.) se dan en otras partes del presente Manual, en la documentación técnica.</p>	<p>De belangrijke gegevens met betrekking tot de ventilator-convector en de warmtewisselaar:</p> <p>Ventilator-convector en warmtewisselaar:</p> <ul style="list-style-type: none"> • Maximumtemperatuur Vloeistof Thermovector: máx. 80°C • Minimumtemperatuur koelvloeistof: min. 5°C • Maximale bedrijfsdruk: 800 kPa (8 bar) • Voedingsspanning: 230V - 50Hz <p>De technische gegevens van de kleppen met thermo-elektrische inschakeling:</p> <p>Kleppen met thermo-elektrische inschakeling:</p> <ul style="list-style-type: none"> • Voedingsspanning: 230V-50/60Hz • rating/VA-bescherming: 5 VA/IP 44 • Sluittingstijd: 180 sec. • Maximaal glycolgehalte water: 50% <p>Andere technische gegevens</p> <p>Alle andere belangrijke technische gegevens (afmetingen, gewichten, aansluitingen, lawaai, enz.) worden geleverd in andere delen van de Handleiding, in de technische documentatie of door het technisch personeel.</p>

SMALTIMENTO	WASTE DISPOSAL
Le parti di consumo e quelle sostituite vanno smaltite nel rispetto della sicurezza e in conformità con le norme di protezione ambientale.	Consumables and replaced parts should be disposed of safely and in accordance with environmental protection legislation.
CARATTERISTICHE TECNICHE	TECHNICAL CHARACTERISTIC

ÉLIMINATION	ENTSORGUNG	ELIMINACIÓN	AFDANKING
Les consommables et les pièces remplacées doivent être éliminés en respectant les règles de sécurité et les normes de protection de l'environnement.	Verbrauchsteile und ersetzte Teile müssen vorschriftsmäßig entsorgt werden.	Las partes de consumo y las que se sustituyen se eliminan respetando la seguridad y de acuerdo con las normas de protección del medio ambiente.	De verbruiksonderdelen en vervangen onderdelen worden afgedankt met respect voor de veiligheidsvoorschriften en overeenkomstig de milieuwetgeving.
CARACTERISTIQUES TECHNIQUES	TECHNISCHE CHARAKTERISTIKEN	CARACTERÍSTICAS TÉCNICAS	TECHNISCHE KARAKTERISTIEKEN

CWC 020-040 / 120-140 / 220-240-260 / 320-340-360



CWC 020-040 / 120-140 / 220-240-260 / 320-340-360

- Impianto 2 tubi**
 3 - Entrata acqua calda/fredda 1/2"
 4 - Uscita acqua calda/fredda 1/2"
- Impianto 4 tubi**
 1 - Entrata acqua calda 1/2"
 2 - Uscita acqua calda 1/2"
 3 - Entrata acqua fredda 1/2"
 4 - Uscita acqua fredda 1/2"

CWC 020-040 / 120-140 / 220-240-260 / 320-340-360

- 2 pipe units**
 3 - Inlet, heating/cooling 1/2"
 4 - Outlet, heating/cooling 1/2"
- 4 pipe units**
 1 - Inlet, heating 1/2"
 2 - Outlet, heating 1/2"
 3 - Inlet, cooling 1/2"
 4 - Outlet, cooling 1/2"

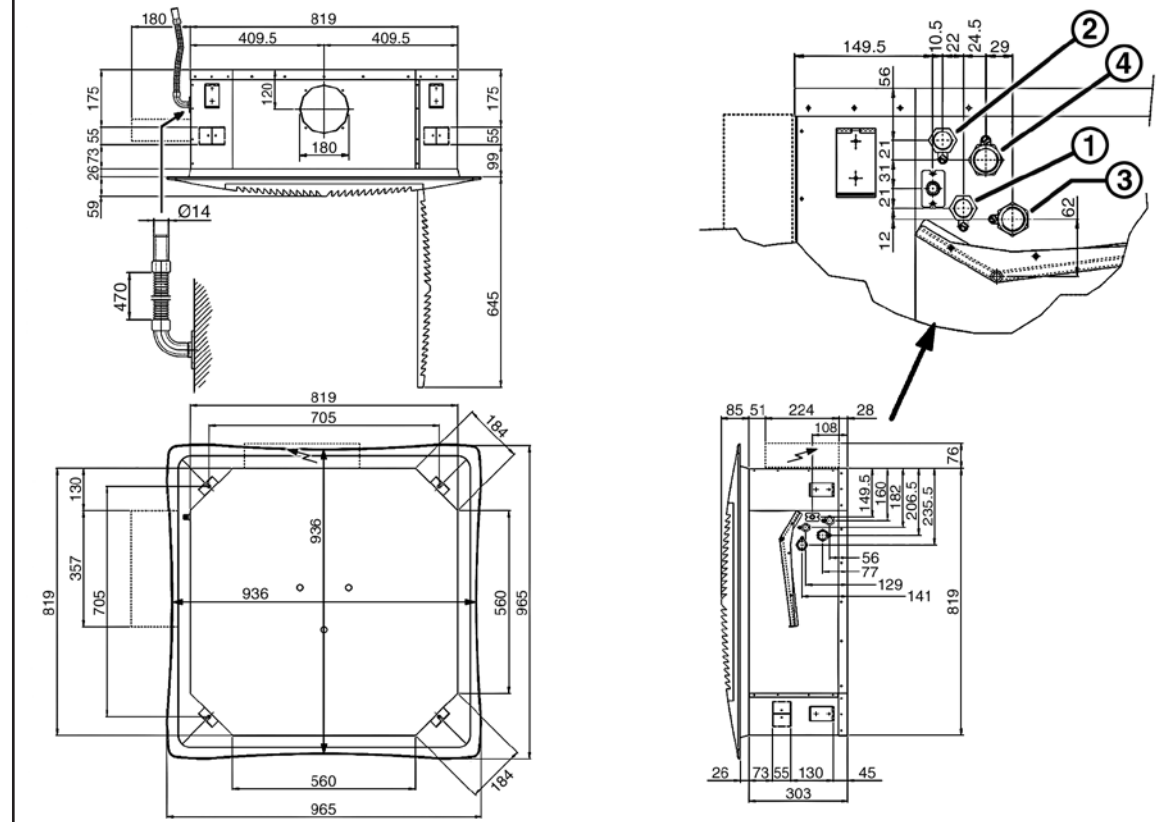
CWC 420-440 / 520-540-560 / 620-640-660

- Impianto 2 tubi**
 3 - Entrata acqua calda/fredda 3/4"
 4 - Uscita acqua calda/fredda 3/4"
- Impianto 4 tubi**
 1 - Entrata acqua calda 1/2"
 2 - Uscita acqua calda 1/2"
 3 - Entrata acqua fredda 3/4"
 4 - Uscita acqua fredda 3/4"

CWC 420-440 / 520-540-560 / 620-640-660

- 2 pipe units**
 3 - Inlet, heating/cooling 3/4"
 4 - Outlet, heating/cooling 3/4"
- 4 pipe units**
 1 - Inlet, heating 1/2"
 2 - Outlet, heating 1/2"
 3 - Inlet, cooling 3/4"
 4 - Outlet, cooling 3/4"

CWC 420-440 / 520-540-560 / 620-640-660



CWC 020-040 / 120-140 / 220-240-260 / 320-340-360

- Installation à 2 tubes**
 3 - Aller chaud/froid 1/2"
 4 - Retour chaud/froid 1/2"
- Installation à 4 tubes**
 1 - Aller chaud 1/2"
 2 - Retour chaud 1/2"
 3 - Aller froid 1/2"
 4 - Retour froid 1/2"

CWC 020-040 / 120-140 / 220-240-260 / 320-340-360

- 2-Leiter-Anlage**
 3 - Eintritt Warm-/Kaltwasser 1/2"
 4 - Austritt Warm-/Kaltwasser 1/2"
- 4-Leiter-Anlage**
 1 - Eintritt Warmwasser 1/2"
 2 - Austritt Warmwasser 1/2"
 3 - Eintritt Kaltwasser 1/2"
 4 - Austritt Kaltwasser 1/2"

CWC 420-440 / 520-540-560 / 620-640-660

- Installation à 2 tubes**
 3 - Aller chaud/froid 3/4"
 4 - Retour chaud/froid 3/4"
- Installation à 4 tubes**
 1 - Aller chaud 1/2"
 2 - Retour chaud 1/2"
 3 - Aller froid 3/4"
 4 - Retour froid 3/4"

CWC 420-440 / 520-540-560 / 620-640-660

- 2-Leiter-Anlage**
 3 - Eintritt Warm-/Kaltwasser 3/4"
 4 - Austritt Warm-/Kaltwasser 3/4"
- 4-Leiter-Anlage**
 1 - Eintritt Warmwasser 1/2"
 2 - Austritt Warmwasser 1/2"
 3 - Eintritt Kaltwasser 3/4"
 4 - Austritt Kaltwasser 3/4"

CWC 020-040 / 120-140 / 220-240-260 / 320-340-360

- Instalación 2 tubos**
 3 - Entrada agua caliente/fría 1/2"
 4 - Salida agua caliente/fría 1/2"
- Instalación 4 tubos**
 1 - Entrada agua caliente 1/2"
 2 - Salida agua caliente 1/2"
 3 - Entrada agua fría 1/2"
 4 - Salida agua fría 1/2"

CWC 020-040 / 120-140 / 220-240-260 / 320-340-360

- Installatie met 2 leidingen**
 3 - Ingang warm/koud water 1/2"
 4 - Uitgang warm/koud water 1/2"
- Installatie met 4 leidingen**
 1 - Ingang warm water 1/2"
 2 - Uitgang warm water 1/2"
 3 - Ingang koud water 1/2"
 4 - Uitgang koud water 1/2"

CWC 420-440 / 520-540-560 / 620-640-660

- Instalación 2 tubos**
 3 - Entrada agua caliente/fría 3/4"
 4 - Salida agua caliente/fría 3/4"
- Instalación 4 tubos**
 1 - Entrada agua caliente 1/2"
 2 - Salida agua caliente 1/2"
 3 - Entrada agua fría 3/4"
 4 - Salida agua fría 3/4"

CWC 420-440 / 520-540-560 / 620-640-660

- Installatie met 2 leidingen**
 3 - Ingang warm/koud water 3/4"
 4 - Uitgang warm/koud water 3/4"
- Installatie met 4 leidingen**
 1 - Ingang warm water 1/2"
 2 - Uitgang warm water 1/2"
 3 - Ingang koud water 3/4"
 4 - Uitgang koud water 3/4"

INSTALLAZIONE

I lavori di installazione, avviamento e manutenzione del ventilconvettore devono sempre seguire tutte le norme, i regolamenti, i codici e le normative su sicurezza e salute e la più recente tecnologia.

Predisposizioni

Per il funzionamento dell'apparecchiatura bisogna predisporre un collegamento idraulico con la caldaia/refrigeratore e un collegamento elettrico 230V monofase.

Il controsoffitto deve essere in posizione e deve essere stata praticata un'apertura per alloggiare il ventilconvettore. Le dimensioni minime e massime per l'apertura sono:

Modello	Minima	Massima
020-040	590 x 590	630 x 630
120-140		
220-240-260		
320-340-360		
420-440	840 x 840	900 x 900
520-540-560		
620-640-660		

Le tubazioni devono essere già installate e le valvole devono essere pronte per l'installazione.

I cavi da collegare all'apparecchio devono essere già installati al sopra del controsoffitto.

Luogo di installazione

I ventilconvettori Cassette vanno installati esclusivamente ad incasso in controsoffitti.

Prevedere delle griglie sulle porte per il ricircolo dell'aria.

Lo spazio minimo tra il controsoffitto ed il soffitto strutturale è di:

Modello	A
020-040	310
120-140	
220-240-260	
320-340-360	
420-440	345
520-540-560	
620-640-660	

INSTALLATION

All operations of installation, start-up and maintenance of the fan-coil unit must always be done according to all health and safety rules/regulations and to the most updated technology.

Predispositions

To operate the appliance, connect hydraulically to a boiler/chiller and electrically to a 230 V single phase power supply.

Prior to installation the following conditions must be satisfied: The suspended ceiling must be in place and must have been cut out for the fan-coil unit. The minimum and maximum dimensions of the cutout are as follows:

Model	Minimum	Maximum
020-040	590 x 590	630 x 630
120-140		
220-240-260		
320-340-360		
420-440	840 x 840	900 x 900
520-540-560		
620-640-660		

The pipework must have been installed and the valving must be ready for installation.

Cabling to the appliance must have been installed above the suspended ceiling.

Place of installation

Cassette fan-coil units are exclusively designed for incorporation in suspended ceilings.

Install grills on the doors for the air circulation.

The minimum space between the false ceiling and the ceiling is:

Model	A
020-040	310
120-140	
220-240-260	
320-340-360	
420-440	345
520-540-560	
620-640-660	

INSTALLATION

L'installation, la mise en service et l'entretien du ventilconvecteur toujours doivent suivre les normes, les règlements, les codes et les règlements en matière de sécurité et protection de la santé et ainsi la plus récente technologie.

Pré-équipements

Pour le fonctionnement de l'appareil, prévoir un raccordement hydraulique à la chaudière/centrale d'eau glacée et un raccordement électrique 230 V monophasé.

Le plafond technique doit être en place et une ouverture pour loger le ventilconvecteur doit déjà avoir été pratiquée. Les dimensions minimum et maximum de l'ouverture sont:

Modèle	Minimum	Maximum
020-040	590 x 590	630 x 630
120-140		
220-240-260		
320-340-360		
420-440	840 x 840	900 x 900
520-540-560		
620-640-660		

Les tuyauteries doivent déjà être installées et les vannes doivent être prêtes pour l'installation.

Les câbles à raccorder à l'appareil doivent être déjà installés au-dessus du plafond technique.

Lieu d'installation

Les ventilconvecteurs Cassette doivent être encastrés dans des plafonds techniques.

Il faut prévoir des grilles sur les portes pour la circulation de l'air.

L'espace minimum entre le plafond technique et le plafond doit être de:

Modèle	A
020-040	310
120-140	
220-240-260	
320-340-360	
420-440	345
520-540-560	
620-640-660	

INSTALLATION

Installation, Inbetriebsetzung und Wartung des Klimakonvektors müssen immer gemäß der geltenden Gesetze, Normen, Bestimmungen und Standards zu Gesundheit und Sicherheit, sowie der neuesten Technologie erfolgen.

Vorbereitungen

Für die Funktion des Geräts muss ein Wasseranschluss zum Heizkessel/Kaltwassersatz, sowie ein einphasiger 230V Elektroanschluss vorgesehen werden.

Die abgehängte Decke muss montiert und mit einer Aussparung zur Aufnahme des Klimakonvektors versehen sein. Die min. und max. Abmessungen der Aussparung sind:

Modell	Min.	Max.
020-040	590 x 590	630 x 630
120-140		
220-240-260		
320-340-360		
420-440	840 x 840	900 x 900
520-540-560		
620-640-660		

Die Rohrleitungen müssen bereits verlegt und die Ventile müssen installationsbereit sein.

Die an das Gerät anzuschließenden Kabel müssen bereits über der abgehängten Decke verlegt sein.

Aufstellungsort

Die Kassetten-Klimakonvektoren sind ausschließlich für den Einbau in abgehängten Decken bestimmt.

An den Türen sind Luftgitter vorzusehen.

Der Mindestabstand zwischen abgehängter Decke und Rohdecke beträgt:

Modell	A
020-040	310
120-140	
220-240-260	
320-340-360	
420-440	345
520-540-560	
620-640-660	

INSTALACIÓN

Los trabajos de instalación, puesta en marcha y mantenimiento de los ventiladores convectores tienen que seguir siempre todas las normas, reglamentos, códigos y normativas sobre seguridad y salud y la tecnología más reciente.

Preinstalaciones

Para el funcionamiento del conjunto de aparatos es necesario preinstalar una conexión hidráulica con la caldera/refrigerador y una conexión eléctrica 230V monofásica.

El falso techo tiene que estar colocado y se tiene que haber realizado una apertura para alojar el ventilador convector. Las medidas mínimas y máximas para la apertura son:

Modelo	Mínima	Máxima
020-040	590 x 590	630 x 630
120-140		
220-240-260		
320-340-360		
420-440	840 x 840	900 x 900
520-540-560		
620-640-660		

Las tuberías ya deben estar instaladas y las válvulas deben estar listas para su instalación.

Los cables para conectar el aparato deben estar ya instalados encima del falso techo.

Lugar de instalación

Los ventiladores convectores Cassette se instalan únicamente en empotrados en falsos techos.

Prever rejillas en las puertas para la circulación del aire.

El espacio mínimo entre el falso techo y el techo estructural es de:

Modelo	A
020-040	310
120-140	
220-240-260	
320-340-360	
420-440	345
520-540-560	
620-640-660	

INSTALLATIE

Bij de installatie, het starten en het onderhoud van de ventilators-convectors moeten altijd de regels en voorschriften inzake de veiligheid en gezondheid, en de meest recente technologie nageleefd worden.

Voorregelingen

Om het apparaat in werking te stellen, moet u een aansluiting voorzien met de warmwaterketel/koelkast, en een éénpasige elektrische aansluiting van 230V.

Het verlaagd plafond moet geplaatst zijn en voorzien zijn van een opening om de ventilator-convector te monteren. De minimale en maximale afmetingen van de opening:

Model	Minimum	Maximum
020-040	590 x 590	630 x 630
120-140		
220-240-260		
320-340-360		
420-440	840 x 840	900 x 900
520-540-560		
620-640-660		

De leidingen moeten reeds geïnstalleerd zijn en de kleppen moeten installatieklaar zijn.

De op het apparaat aan te sluiten kabels moeten reeds geïnstalleerd zijn boven het verlaagd plafond.

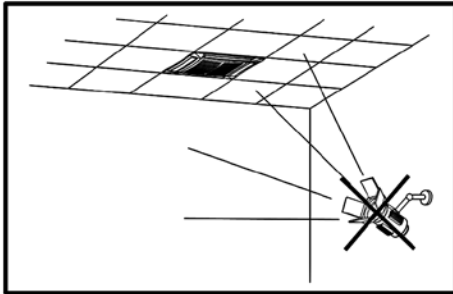
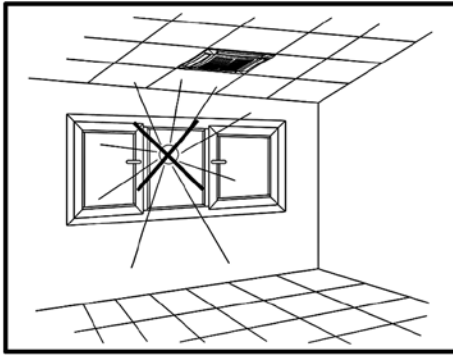
Installatieplaats

De ventilator-convector Cassette worden uitsluitend ingebouwd in verlaagde plafonds.

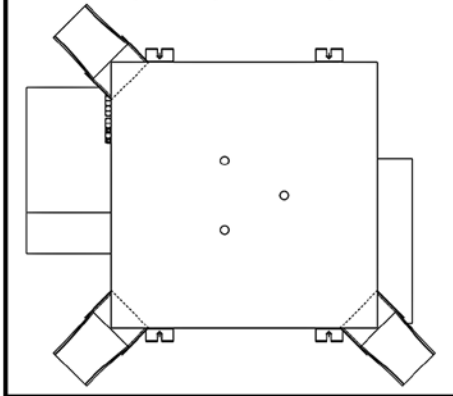
Voorzie luchtroosters in de deuren.

De minimale afstand tussen het verlaagd plafond en het plafond bedraagt:

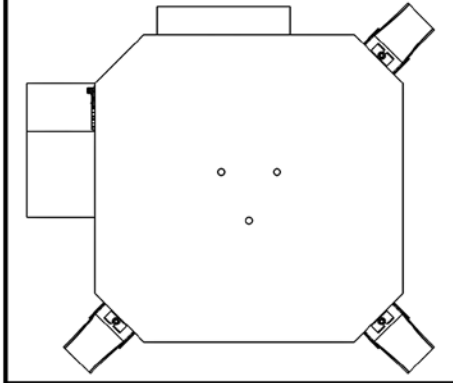
Model	A
020-040	310
120-140	
220-240-260	
320-340-360	
420-440	345
520-540-560	
620-640-660	



CWC 020-040 / 120-140 / 220-240-260 / 320-340-360



CWC 420-440 / 520-540-560 / 620-640-660



Condizioni ambientali

La temperatura dell'aria nella zona di aspirazione del ventilconvettore (al centro della zona di aspirazione della griglia) deve essere compresa tra 6 e 40°C.
La temperatura non deve mai superare tali limiti.

L'umidità relativa deve essere compresa tra 15 e 75%.

Trattamento dell'aria

Sia il modulo **CWC 020-120-220-320 / CWC 040-140-240-340 / CWC 260-360** che il modulo **CWC 420-520-620 / CWC 440-540-640 / CWC 560-660** sono muniti di 3 ingressi per l'aria primaria agli angoli delle unità.
Questa viene mescolata con l'aria ripresa dall'ambiente all'interno dell'apparecchio.

La pressione alle prese dell'aria trattata è leggermente inferiore alla pressione atmosferica.

Non va considerata la bassa pressione nella progettazione del sistema di aria trattata.

Per poter collegare le tubazioni dell'aria dell'apparecchio è disponibile come accessorio (fornito a parte) un adattatore per tubo Ø110 da applicare agli ingressi dell'aria primaria.

Il flusso di aria trattata è limitato al 20% del flusso d'aria totale del ventilconvettore alla media velocità con un massimo di 100 m³/h per ciascuna presa.

Environmental conditions

The air temperature in the fan-coil unit air intake area (in the center of the air intake area of the nozzle) must be between 6 and 40 °C.
The temperature must never be outside this range.

The relative humidity must be between 15 and 75% for fan-coil unit operation.

Air handling

Both the unit **CWC 020-120-220-320 / CWC 040-140-240-340 / CWC 260-360** and the unit **CWC 420-520-620 / CWC 440-540-640 / CWC 560-660** are equipped with inlets for treated air on the corners of the unit.
This air is mixed with the untreated room air inside the appliance.

The pressure at the treated air inlets is slightly below atmospheric pressure.

The low pressure should be disregarded in the design of the treated air system.

An adapter for 110 dia. pipes, to be applied to the primary air inlet, is available as an accessory (supplied separately) for connecting the appliance air pipes.

The flow of treated air is limited to 20% of the total air flow of the fan-coil unit at medium speed, with a maximum of 100 m³/h for each opening.

Conditions environnementales

La température de l'air dans la zone d'aspiration du ventil-convecteur (au centre de la zone d'aspiration de la grille) doit être comprise entre 6 et 40°C.
La température ne doit jamais dépasser ces limites.

L'humidité relative doit être comprise entre 15 et 75%.

Traitement de l'air

Le module **CWC 020-120-220-320 / CWC 040-140-240-340 / CWC 260-360** ainsi que le module **CWC 420-520-620 / CWC 440-540-640 / CWC 560-660** sont munis de 3 entrées pour l'air primaire aux angles des unités.
Celui-ci est mélangé à l'air repris dans la pièce à l'intérieur de l'appareil.

La pression aux prises de l'air traité est légèrement inférieure à la pression atmosphérique.

Il ne faut pas tenir compte de la basse pression lors du projet du système d'air traité.

Pour pouvoir raccorder les tuyauteries de l'air de l'appareil, un adaptateur pour tube Ø110, à appliquer aux entrées de l'air primaire, est disponible en accessoire (fourni à part).

Le flux d'air traité est limité à 20% du flux d'air total du ventil-convecteur à la vitesse moyenne avec un maximum de 100m³/h pour chaque prise.

Umgebungsbedingungen

Die Lufttemperatur im Ansaugbereich des Klimakonvektors (in der Mitte des Ansaugbereichs des Gitters) soll zwischen 6 und 40°C betragen.
Die Temperatur darf diese Grenzen auf keinen Fall unter- oder überschreiten.

Die relative Luftfeuchtigkeit soll zwischen 15% und 75% sein.

Luftaufbereitung

Sowohl die Module **CWC 020-120-220-320 / CWC 040-140-240-340 / CWC 260-360**, als die Module **CWC 420-520-620 / CWC 440-540-640 / CWC 560-660** sind an den Ecken des Geräts mit 3 Einlässen für die Primärluft ausgestattet.
Diese wird im Innern des Geräts mit der aus dem Raum angesaugten Luft vermischt.

Der Druck an den Einlässen der aufbereiteten Luft ist geringfügig niedriger als der atmosphärische Druck.

Bei der Planung des Systems muss dieser Unterdruck nicht berücksichtigt werden.

Für den Anschluss der Luftleitungen des Geräts ist als (separat lieferbares) Zubehör ein Adapter für Rohre mit Ø 110 erhältlich, der an den Einlässen der Primärluft angebracht wird.

Der Primärluftvolumenstrom ist auf 20% des Gesamtluftstroms des Klimakonvektors begrenzt, bei einer durchschnittlichen Fördermenge von 100 m³/h pro Primärluftöffnung.

Condiciones ambientales

La temperatura del aire en la zona de aspiración del ventilador convector (en el centro de la zona de aspiración de la rejilla) debe estar comprendida entre 6 y 40°C.
La temperatura nunca deberá superar dichos límites.

La humedad relativa debe estar comprendida entre el 15 y el 75%.

Tratamiento del aire

El módulo **CWC 020-120-220-320 / CWC 040-140-240-340 / CWC 260-360** y el módulo **CWC 420-520-620 / CWC 440-540-640 / CWC 560-660** está provistos de 3 entradas para el aire primario en las esquinas de la unidad.
Dicho aire se mezcla dentro del aparato con el que se toma de la estancia.

La presión en las tomas del aire tratado es ligeramente inferior a la presión atmosférica.

No se considera la baja presión en el diseño del sistema del aire tratado.

Para poder conectar las tuberías del aire del aparato hay disponible como accesorio (que se entrega a parte) un adaptador para tubo Ø110 que se tiene que aplicar en las entradas del aire primario.

El flujo de aire tratado viene limitado a 20% del flujo de aire total del ventilador convector a la velocidad media con un máximo de 100 m³/h para cada toma.

Omgevingsvoorwaarden

De temperatuur van de lucht in de aanzuigzone van de ventilator-convector (in het midden van de aanzuigzone van het rooster) ligt tussen 6 en 40°C.
De temperatuur mag deze limieten nooit overschrijden.

De relatieve vochtigheidsgraad schommelt tussen 15 en 75%.

Luchtzuivering

Zowel de modules **CWC 020-120-220-320 / CWC 040-140-240-340 / CWC 260-360** als de modules **CWC 420-520-620 / CWC 440-540-640 / CWC 560-660** zijn uitgerust met 3 ingangen voor de primaire lucht, aan de hoeken van de eenheid.
In het apparaat wordt de lucht vermengd met de lucht uit de omgeving.

De druk aan de uitlaten van de gezuiverde lucht bedraagt iets minder dan de atmosferische luchtdruk.

Bij het ontwerp van het systeem van gezuiverde lucht wordt geen rekening gehouden met de lage druk.

Om de luchtleidingen van het apparaat aan te sluiten, is een adapter (optie) beschikbaar voor leidingen met een diameter van 110, te monteren op de ingangen van de primaire lucht.

De stroom gezuiverde lucht is beperkt tot 20% van de totale luchtstroom van de ventilator-convector bij een gemiddelde snelheid, met een maximum van 100 m³/u voor elke luchtuitlaat.

INSTALLAZIONE MECCANICA

MECHANICAL INSTALLATION

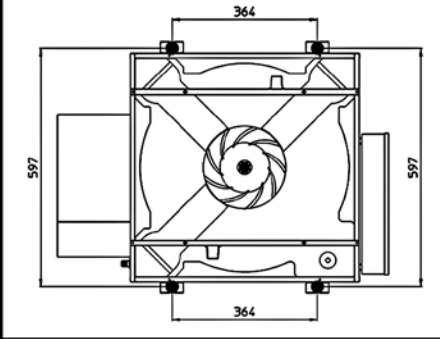
INSTALLATION MECANIQUE

MECHANISCHE INSTALLATION

INSTALACIÓN MECÁNICA

MECHANISCHE INSTALLATIE

CWC 020-040 / 120-140 / 220-240-260 / 320-340-360



Nell'installazione dei ventilconvettori a soffitto si consiglia di tener ben presente il possibile problema di stratificazione dell'aria; ricordiamo inoltre che le griglie di mandata devono essere posizionate in modo che la direzione del flusso d'aria sia verso il basso.

Installare l'apparecchio in una posizione tale da non compromettere l'aspirazione dell'aria (vedi Pag. 11-12).

Fissaggio del ventilconvettore:

Il ventilconvettore è fissato al soffitto strutturale mediante barre filettate, non fornite. I disegni mostrano la configurazione necessaria per fissare il ventilconvettore in sede (vista dal pavimento al soffitto).

Procedura

La procedura per l'installazione del ventilconvettore è la seguente:

- Marcare le posizioni dei fori nel soffitto strutturale in corrispondenza dei due lati opposti dell'apertura praticata nel controsoffitto e quindi praticare i fori per le barre filettate (le dimensioni sono indicate nei disegni a lato).

- Fissare le barre filettate al soffitto.

La lunghezza delle barre dipende dallo spazio tra il controsoffitto e il soffitto strutturale.

When installing the fan coils on the ceiling, keep in mind the possible problem of stratification of the air; it should also be remembered that the outlet grills must be positioned so that the air flows downwards.

When positioning the appliance, make sure the air intakes are free from obstructions (see illustration on Page 11-12).

Cassette fixing:

The fan-coil unit is fixed to the structural ceiling by means of threaded rods to be provided by others. The drawings show the configuration required for fixing the fan-coil unit into place (view from floor to ceiling).

Procedure

The procedure for installing the fan-coil unit is as follows:

- The hole positions in the structural ceiling must first be marked by reference to the two opposite sides of the cutout in the suspended ceiling and the holes for the threaded rods must then be drilled (dimensions are shown by the drawings in this page).

- The threaded rods must then be fixed in the ceiling.

The length of the rods depends on the clearance between the suspended ceiling and the structural ceiling.

Lorsqu'on installe des ventilo-convecteurs au plafond il est conseillé de prendre en compte le problème possible de stratification de l'air; nous rappelons en outre que les grilles de soufflage doivent être placées de façon à ce que le flux d'air soit dirigé vers le bas.

Installer l'appareil dans une position n'empêchant pas l'aspiration de l'air (cf. illustration Page 11-12).

Fixation du ventilo-convecteur:

Le ventilo-convecteur est fixé au plafond structural au moyen de barres filettées, non fournies. Les dessins montrent la configuration nécessaire pour fixer le ventilo-convecteur en place (vue du sol au plafond).

Procédure

La procédure pour l'installation du ventilo-convecteur est la suivante:

- Marquer les positions des trous dans le plafond structural aux deux côtés opposés de l'ouverture pratiquée dans le plafond technique puis pratiquer les trous pour les barres filettées (les dimensions sont indiquées dans les dessins à côté).

- Fixer les barres filettées au plafond.

La longueur des barres dépend de l'espace entre le plafond technique et le plafond structural.

Bei der Deckeninstallation von Klimakonvektoren sollte unbedingt das potentielle Problem der Luftstratifikation berücksichtigt werden; außerdem erinnern wir daran, dass die Ausbläsergitter so positioniert sein müssen, dass der Luftstrom nach unten gerichtet ist.

Das Gerät so installieren, dass die Luftansaugung nicht beeinträchtigt wird (siehe Seite 11-12).

Befestigung des Klimakonvektors:

Der Klimakonvektor wird mit bauseits bereitgestellten Gewindestangen an der Rohdecke befestigt. Die Zeichnungen zeigen die die Befestigung des Klimakonvektors in seinem Sitz erforderliche Konfiguration (vom Boden aus gesehen).

Verfahren

Das Verfahren für die Installation des Klimakonvektors ist wie folgt:

- Die Position der Befestigungsbohrungen an der Rohdecke auf Höhe der beiden entgegengesetzten Ecken der an der abgehängten Decke ausgeführten Aussparung markieren und die Löcher für die Gewindestangen erstellen (Die Abmessungen sind in den seitlichen Zeichnungen angegeben).

- Die Gewindestangen an der Decke befestigen.

Die Länge der Stangen hängt von dem Abstand zwischen der abgehängten Decke und der Rohdecke ab.

En la instalación de los ventiladores convectores de techo se recomienda tener muy presente el posible problema de estratificación del aire; por otro lado, recordamos que las rejillas de impulsión deben colocarse de modo que la dirección del flujo de aire sea hacia abajo.

Instalar el aparato en una posición tal que no comprometa la aspiración del aire (ver Pág. 11-12).

Fijación del ventilador convector:

El ventilador convector se fija al techo estructural mediante barras fileteadas, no suministradas. Los diseños muestran la configuración necesaria para fijar los ventiladores convectores en el lugar correspondiente (vista desde el suelo al techo).

Procedimiento

Para la instalación del ventilador convector se sigue el siguiente procedimiento:

- Marcar las posiciones de los orificios en el techo estructural correspondientes a los dos lados opuestos de la apertura realizada en el falso techo y por lo tanto realizar los orificios para las barras fileteadas (Las medidas se indican en los dibujos situados al lado).

- Fijar las barras fileteadas al techo.

La longitud de las barras dependerá del espacio existente entre el falso techo y el techo estructural.

Wanneer de ventilators-convectors aan het plafond worden geïnstalleerd, moet rekening gehouden worden met het mogelijk probleem van de gelaagdheid van de lucht; we herinneren er overigens aan dat de luchtroosters op dusdanige wijze geplaatst moeten worden dat de luchtstroom naar beneden gericht is.

Installeer het apparaat in een positie waarin de lucht aanzuiging niet belemmerd wordt (zie Pag. 11-12).

Bevestiging van de ventilator-convector:

De ventilator-convector wordt aan het oorspronkelijk plafond bevestigd met behulp van schroefdraadstaven die niet bijgeleverd worden. De tekeningen geven de nodige configuratie weer om de ventilator-convector te bevestigen (aanzicht van vloer tot plafond).

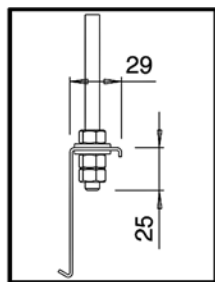
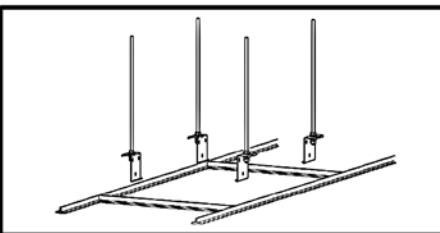
Werkwijze

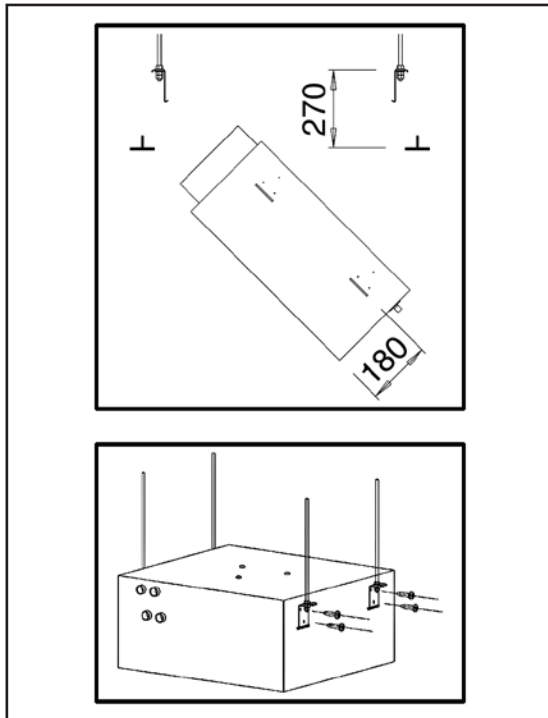
Om de ventilator-convector te installeren, wordt als volgt te werk gegaan:

- Markeer de positie van de gaten in het oorspronkelijk plafond, ter hoogte van de beide tegenoverliggende zijden van de opening in het verlaagd plafond. Maak vervolgens de gaten voor de schroefdraadstaven (De afmetingen zijn aangegeven in de tekening hiernaast).

- Bevestig de schroefdraadstaven aan het plafond.

De lengte van deze staven is afhankelijk van de ruimte tussen het verlaagd plafond en het plafond zelf.





• Il ventilconvettore va quindi inclinato e spinto attraverso l'apertura con la morsettiere verso l'alto e quindi sistemato in posizione orizzontale sopra l'apertura.

• I ganci sulle staffe consentono una veloce installazione temporanea.

• L'apparecchio va quindi fissato alle barre filettate.

È fondamentale che l'apparecchio sia in posizione perfettamente orizzontale.

È possibile installare l'apparecchio con qualsiasi altro mezzo ritenuto idoneo dall'installatore purché conforme alle norme vigenti.

I condotti per l'aria primaria vanno connessi come segue:

• The fan-coil unit is then tilted and pushed through the cutout with the terminal box on top and then placed level over the cutout.

• The hooks on the brackets allow a quick temporary installation. Following positioning, the brackets must be attached to the appliance walls by means of tapping screws.

• The appliance must then be fixed to the threaded rods.

It is essential for the appliance to be exactly level.

The unit can be installed using any other method considered appropriate by the installer, providing it is in accordance with current legislation.

Fresh air ducts are connected as follows:

• Incliner le ventilconvecteur, le pousser à travers l'ouverture, borbier vers le haut, puis le placer en position horizontale au-dessus de l'ouverture.

• Les crochets sur les étriers permettent d'installer provisoirement l'appareil.

• Fixer ensuite l'appareil aux barres filettées.

Il est impératif que l'appareil soit en position parfaitement horizontale.

L'installateur pourra installer l'appareil avec n'importe quel autre moyen jugé approprié, à condition qu'il soit conforme aux normes en vigueur.

Les conduits pour l'air primaire doivent être raccordés comme suit:

• Der Klimakonvektor schräg nach oben, mit der Klemmleiste zuerst, in die Aussparung schieben und zuletzt gerade ausrichten.

• Die Haken an den Laschen erlauben eine provisorische Schnellmontage.

• Danach wird das Gerät an den Gewindestangen befestigt.

Das Gerät muss unbedingt perfekt gerade ausgerichtet sein.

Das Gerät kann mit jedem anderen, vom Installateur gewählten Mittel installiert werden, sofern dieses den einschlägigen Vorschriften entspricht.

Die Primärluftöffnungen werden wie folgt angeschlossen:

• El ventilador convector se inclina y empuja através de la apertura con la caja para bornes hacia arriba y pr lo tanto se coloca en posición horizontal encima de la apertura.

• Los ganchos sobre las abrazaderas permiten una rápida instalación provisional.

• El aparato se fija así a las barras fileteadas.

Es fundamental que el aparato esté en posición perfectamente horizontal.

El aparato se puede instalar con cualquier otro medio que el instalador considere adecuado siempre que cumpla con las normas vigentes.

Los conductos para el aire primario se conectan del siguiente modo:

• De ventilator-convector wordt vervolgens gekanteld, in de opening gebracht met het klemmenbord naar boven en horizontaal boven de opening geplaatst.

• Dankzij de haken op de beugels is een snelle installatie mogelijk.

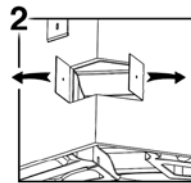
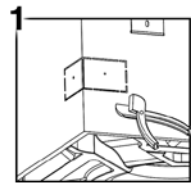
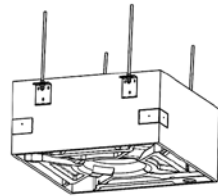
• Het apparaat wordt vastgemaakt aan de schroefdraadstaven.

Het is heel belangrijk dat het apparaat perfect horizontaal geplaatst wordt.

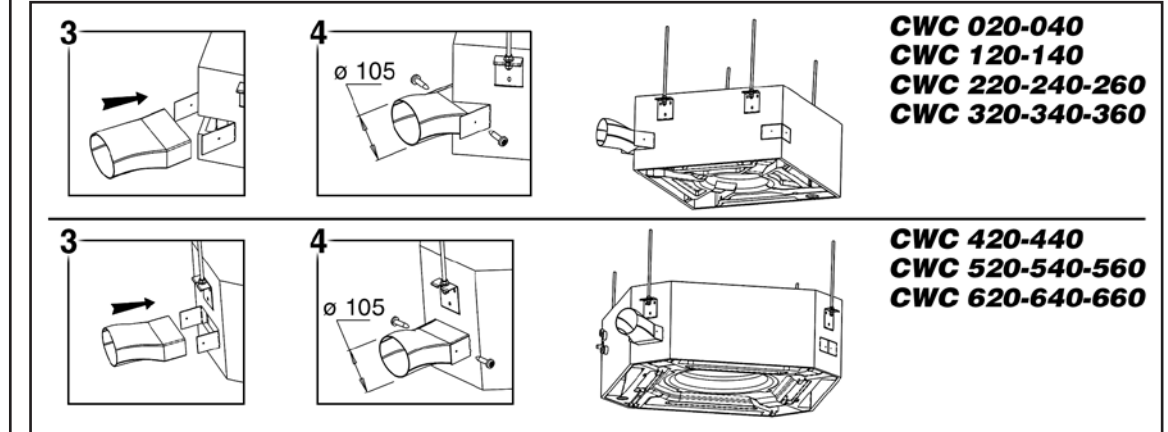
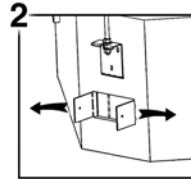
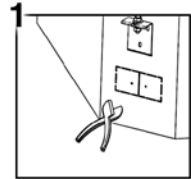
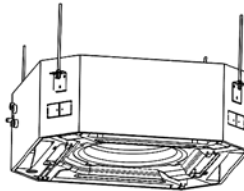
Het apparaat kan geïnstalleerd worden met om het even welk middel die de installateur geschikt acht, op voorwaarde dat dit overeenkomstig de geldende normen is.

De leidingen voor de primaire lucht worden als volgt aangesloten:

CWC 020-040
CWC 120-140
CWC 220-240-260
CWC 320-340-360

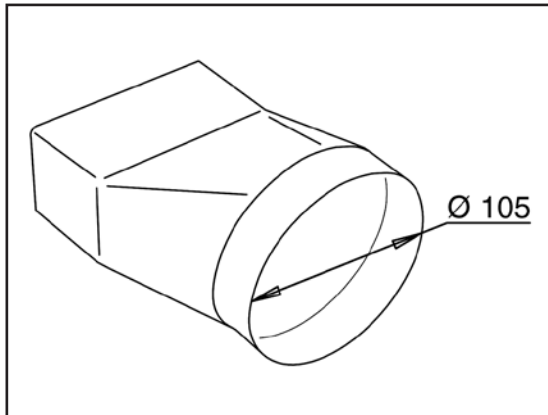


CWC 420-440
CWC 520-540-560
CWC 620-640-660



CWC 020-040
CWC 120-140
CWC 220-240-260
CWC 320-340-360

CWC 420-440
CWC 520-540-560
CWC 620-640-660



A proposito di aria primaria, occorre notare quanto segue:

• Le prese d'aria rettangolari possono essere collegate a condotti per l'aria a sezione circolare mediante l'uso di appositi raccordi (accessorio codice 6078005).

Gli allacciamenti dell'aria primaria al ventilconvettore non devono interferire con l'impianto di illuminazione nel controsoffitto.

• L'aria primaria va trattata, filtrata e non deve essere a bassa temperatura.

As concerns the fresh air, note the following:

• The rectangular air openings can be connected to circular air ducts using the special fittings (accessory - code 6078005).

The connections of the fresh air to the fan convector must not interfere with the lighting system in the false ceiling.

• The fresh air should be treated, filtered and must not be too cool.

A propos d'air primaire il faut noter que:

• Les prises d'air rectangulaires peuvent être raccordées à des conduits pour l'air de section circulaire à l'aide de raccords spéciaux (accessoire code 6078005).

Les raccordements de l'air primaire au ventilconvecteur ne doivent pas interférer avec l'installation d'éclairage dans le plafond technique.

• L'air primaire doit être traité, filtré et ne doit pas être à basse température.

Im Hinblick auf die Primärluft muss folgendes beachtet werden:

• Die rechteckigen Lufteinlässe können mit Hilfe entsprechender Fittings mit Luftkanälen mit Rundanschluss verbunden werden (Zubehör Code 6078005).

Die Verbindungen der Primärluft zum Klimakonvektor dürfen nicht mit der Beleuchtungsanlage in der abgehängten Decke interferieren.

• Die Primärluft wird aufbereitet und gefiltert und muss temperiert sein.

Respecto al aire primario, cabe señalar que:

• Las tomas de aire rectangulares pueden conectar a los conductos para el aire de sección circular mediante el uso de las correspondientes conexiones (accessorio código 6078005).

Las conexiones del aire primario al ventilador convector no deben interferir con la instalación de iluminación en el falso techo.

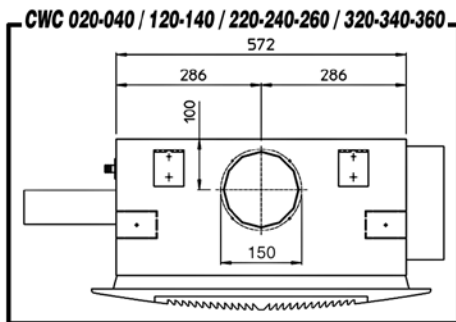
• El aire primario está tratado, filtrado y no deben estar a baja temperatura.

Wat de primaire lucht betreft, wordt het volgende opgemerkt:

• De rechthoekige luchtinlaten kunnen aangesloten worden op luchtleidingen met ronde doorsnede, met behulp van de verbindingen (accessoire code 6078005).

De aansluitingen van de primaire lucht op de ventilator-convector mogen de verlichtingsinstallatie in het verlaagd-plafond niet belemmeren.

• De primaire lucht wordt gezuiverd, gefilterd en mag geen lage temperatuur hebben.



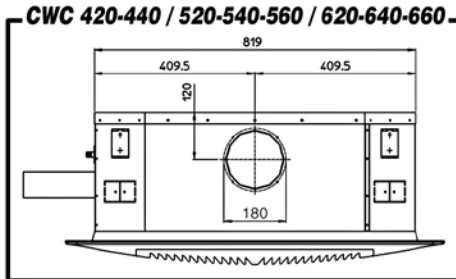
Uscite aria

Il ventilconvettore è munito di uscite aria per il collegamento a condotti di distribuzione separati.

Il flusso e la pressione dell'aria in corrispondenza di ciascuna uscita sono, comunque, in funzione del numero di uscite aria usate.

Le dimensioni e l'ubicazione di queste uscite sono illustrate nei disegni.

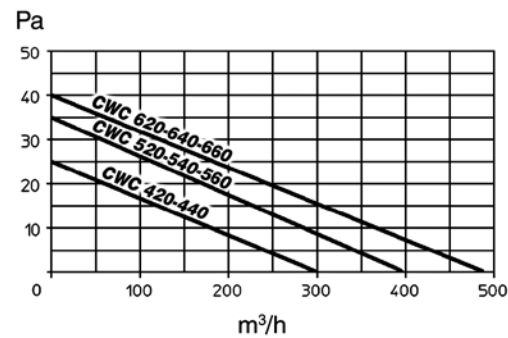
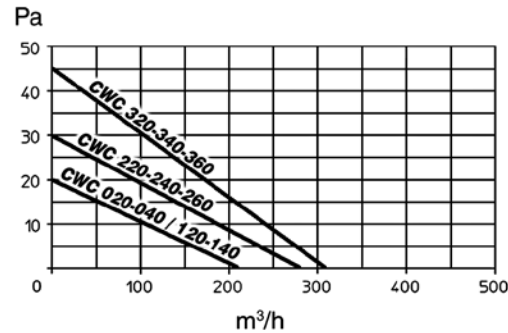
I grafici a lato indicano la portata dell'aria attraverso le uscite come funzione della perdita di carico del condotto di distribuzione aria, con il ventilatore alla velocità massima.



Importante!

Tutti i condotti per l'aria che partono dal ventilconvettore devono essere muniti di isolamento termico per evitare la formazione di condensa e gocciolamento d'acqua.

Effettuare quindi i collegamenti idraulici ed elettrici.



Air outlets

Air outlets are provided on the fan-coil unit for connection to separate supply air ducting.

Air flow and pressure at each air outlets are, however, a function of the number of air outlets used.

The size and the location of the outlets is shown by the drawings. The diagrams in this page show

air flow rates through the air outlets as a function of the supply air duct pressure loss for maximum fan speed.

Important!

All air ducting departing from the fan-coil unit must feature thermal insulation to avoid condensation and dripping water.

Then complete the water and electrical connections.

Sorties d'air

Le ventilo-convecteur est muni de sorties d'air pour le raccordement à des conduits de distribution séparés.

Le flux et la pression de l'air à chaque sorties dépendent du nombre de sorties d'air utilisées.

Les dimensions et l'emplacement de ces sorties sont indiqués dans les dessins.

Les schémas à côté indiquent le débit de l'air à travers les sorties en fonction de la perte de charge du conduit de distribution air, avec le ventilateur à la vitesse maximale.

Important!

Tous les conduits pour l'air qui partent du ventilo-convecteur doivent être munis d'une isolation thermique afin d'éviter la formation de condensation et un égouttement d'eau.

Effectuer ensuite les raccordements hydrauliques et électriques.

Luftauslässe

Der Klimakonvektor ist mit Luftauslässe für den Anschluss an separate Kanäle ausgestattet.

Der Luftstrom und -druck an den einzelnen Auslässen hängt in jedem Fall von der Zahl der vorhandenen Luftauslässe ab.

Die Abmessungen und die Position dieser Auslässe sind in den Zeichnungen angegeben.

Die seitlichen Graphiken geben die Luftmenge an den Auslässen in Abhängigkeit der Druckdifferenzen des bauseitigen Kanalsystems an, bei Ventilator auf maximaler Drehzahl.

Wichtig!

Alle vom Klimakonvektor abgehenden Luftkanäle müssen thermisch isoliert werden, um die Bildung von tropfendem Kondenswasser zu vermeiden.

Nun die wasserseitigen und elektrischen Anschlüsse ausführen.

Salidas de aire

El ventilador convector está provisto de salidas de aire para la conexión a conductos de distribución separados.

El flujo y la presión del aire correspondiente a cada salida están, de cualquier modo, en función del número de salidas de aire usadas.

Las medidas y la ubicación de estas salidas pueden verse en los dibujos. Los gráficos del lado indican el caudal del aire através de las salidas como función de la pérdida de carga del conducto de distribución del aire, con el ventilador a la velocidad máxima.

Importante!

Todos los conductos para el aire que salen del ventilador convector deben estar provistos de aislamiento térmico para evitar la formación de agua de condensación y goteo de agua.

Realizar por lo tanto las conexiones hidráulicas y eléctricas.

Luchtuitlaten

De ventilator-convector is voorzien van luchtuitlaten voor de aansluiting op gescheiden verdeelleidingen.

De luchtstroom en de luchtdruk ter hoogte van elke uitlaat zijn in ieder geval afhankelijk van het aantal gebruikte luchtuitlaten.

De afmetingen en de plaatsing van deze uitlaten worden weergegeven in de tekeningen.

De illustraties hiernaast geven weer in welke mate het bereik van de luchtstroom door de uitlaten afhankelijk is van het energieverlies aan de luchtdistributieleiding, met de ventilator op de maximale snelheid.

Belangrijk!

Alle luchtleidingen die vertrekken van de ventilator-convector moeten voorzien zijn van een thermische isolatie, om de vorming van condensatievocht en waterdruppels te voorkomen.

Voer vervolgens de hydraulische en elektrische aansluitingen uit.

COLLEGAMENTO IDRAULICO

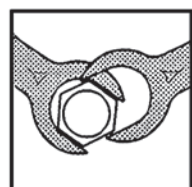
WATER CONNECTIONS

RACCORDEMENTS HYDRAULIQUES

WASSERANSCHLUSS

CONEXIÓN HIDRÁULICA

HYDRAULISCHE AANSLUITING



È fondamentale un'installazione corretta che preveda anche l'isolamento delle tubazioni dell'aria con materiale isolante anticondensa in corrispondenza dei collegamenti delle tubazioni del fluido.

Correct installation is essential, which includes the insulation of the air pipes with anti-condensation insulating material around the fluid pipe connections.

Pour une bonne installation, il est essentiel d'isoler la tuyauterie de l'air avec une matière isolante anticondensation aux raccordements des tuyauteries du fluide.

Die Installation muss unbedingt korrekt erfolgen und auch die Isolierung gegen Kondenswasser an den Verbindungen der Flüssigkeitsleitungen einschließen.

Es fundamental una correcta instalación que prevea también el aislamiento de las tuberías del aire con material aislante anticondensación en el enlace de las conexiones de las tuberías del fluido.

Het is van wezenlijk belang te zorgen voor een correcte installatie waarbij de luchtleidingen geïsoleerd worden met een condensvrij isolatiemateriaal, ter hoogte van de verbindingen van de vloeistofleidingen.

Fluido termovettore

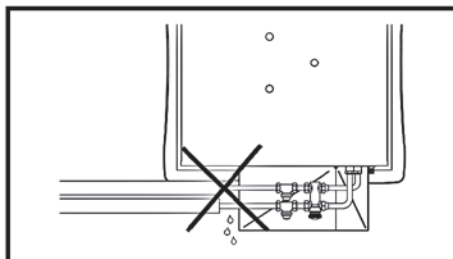
Heating and cooling fluid

Fluide caloporteur et fluide frigorigène

Kältemedium

Fluido termovector

Vloeistof thermovector



Il Fluido termovettore è costituito da acqua o da una soluzione di acqua e glicole.

The heating or cooling fluid must be water or a water/glycol mixture.

Le fluide caloporteur et le fluide frigorigène sont constitués d'eau ou d'une solution d'eau et glycol.

Das Kältemedium besteht aus Wasser oder einer Lösung aus Wasser und Glykol.

El fluido termovector está compuesto por agua o una solución de agua y glicol.

De Vloeistof van de thermovector bestaat uit water of een oplossing van water en glycol.

La temperatura del fluido deve essere compresa tra 5 e 80°C e non deve mai superare tali limiti.

The fluid temperature must be between 5 and 80°C and must never be outside this range.

La température du fluide doit être comprise entre 5 et 80°C et ne doit jamais dépasser ces limites.

Die Temperatur der Flüssigkeit muss zwischen 5° und 80°C betragen und darf diese Grenzwerte auf keinen Fall unter- oder überschreiten.

La temperatura del fluido debe estar comprendida entre 5 y 80°C y no debe superar nunca dichos límites.

De temperatuur van de vloeistof moet begrepen zijn tussen 5 en 80°C en mag deze grenzen niet overschrijden.

Pressione massima di esercizio: 800 kPa (8 bar).

Maximum working pressure: 800 kPa (8 bars).

Pression maxi de service: 800 kPa (8 bars).

Max. Betriebsdruck: 800 kPa (8 bar).

Presión máxima de ejercicio: 800 kPa (8 bar).

Maximale bedrijfsdruk: 800 kPa (8 bar).

Usare sempre chiave e controchiave per l'allacciamento della batteria alle tubazioni.

Always use two spanners to connect the heat exchanger to the pipes.

Utiliser toujours une cle et une contre-cle pour le raccordement de la batterie aux tuyauteries.

Für den Anschluss des Registers an die Rohrleitungen stets einen Schlüssel und Gegenschlüssel benutzen.

Usar siempre llave y segunda llave para la conexión de la batería a las tuberías.

Gebruik steeds sleutels en tegensleutels om de batterij te koppelen aan de leidingen.

Prevedere sempre una valvola di intercettazione del flusso idraulico.

Always fit a gate valve in the water circuit.

Prevoir toujours une vanne d'arrêt du flux hydraulique.

Stets ein Sperrventil für den Wasserfluss vorsehen.

Prever siempre una válvula de corte del flujo hidráulico.

Voorzie steeds een retourklep.

ATTENZIONE!

WARNING!

ATTENTION!

ACHTUNG!

ATENCIÓN!

LET OP!

Nei periodi estivi e per lunghi periodi di tempo con il ventilatore disinserito, per evitare formazioni di condensa all'esterno dell'apparecchio, è necessario intercettare l'alimentazione della batteria.

During the summer and when the fan is inactive for long periods, it's necessary to shut off the water supply to the coil to avoid condensation forming on the outside of the unit.

Pendant l'été et lorsque le ventilateur reste longtemps débranché, il est nécessaire d'isoler l'alimentation de la batterie afin d'éviter les formations de condensation à l'extérieur de l'appareil.

Im Sommer und wenn der Ventilator längere Zeit nicht benutzt wird, empfiehlt es sich, die Zuleitung zum Register zu sperren, damit sich außen am Gerät kein Kondenswasser bildet.

Durante el verano y para largos periodos de tiempo con el ventilador desenchufado, para evitar la formación de agua de condensación en el exterior del aparato, es necesario cortar la alimentación de la batería.

In de zomermaanden en indien de ventilator lange tijd niet wordt gebruikt, is het raadzaam de voeding van de batterij te onderbreken, om de vorming van condensatievocht aan de buitenkant van het apparaat te voorkomen.

Nel caso l'apparecchio sia fornito di valvola, collegare i tubi di collegamento alla valvola stessa.

If the unit is fitted with a valve, connect the connection pipes to the valve.

Si l'appareil est équipé d'une vanne, brancher les tuyauteries de raccordement à cette même vanne.

Falls das Gerät mit Ventil ausgestattet ist, die Verbindungsrohre an dieses Ventil anschließen.

En caso de que el aparato se entregue con válvula, conectar los tubos de conexión a dicha válvula.

Indien het apparaat uitgerust is met een klep, sluit u de buizen rechtstreeks aan op de klep.

Se l'apparecchio è usato per raffreddare, per evitare gocciolamento di condensa, isolare le tubazioni e la valvola.

If the unit is used for cooling, insulate the pipes and valve to avoid drops of condensate forming.

Si on utilise l'appareil pour rafraîchir, isoler les tuyauteries et la vanne afin d'éviter des égouttements de condensats.

Um bei Einsatz des Geräts zum Kühlen das Tropfen von Kondenswasser zu vermeiden, sollten Rohrleitungen und Ventil isoliert werden.

Si el aparato se usa para enfriar, para evitar el goteo de agua de condensación, aislar las tuberías y la válvula.

Als het apparaat wordt gebruikt om af te koelen, en om het druppelen van condensatiewater te voorkomen, isoleert u de buizen en de klep.

Flessibile di scarico condensa

Condensate drain hose

Flexible d'évacuation condensats

Kondensatablaufleitung

Flexible de descarga del agua de condensación

Slang afvoer condensatievocht

È CONSIGLIATO SIFONARE LO SCARICO DELLA CONDENZA. INSTALLARE IL TUBO DI SCARICO CONDENZA CON UNA PENDENZA DI ALMENO 2 cm/metro.

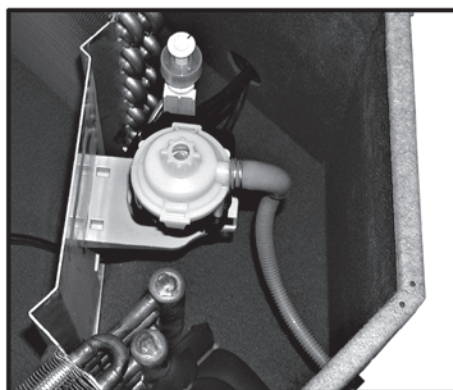
YOU ARE RECOMMENDED TO FIT A SIPHON ON THE CONDENSATE DRAIN. INSTALL A CONDENSATE DRAIN PIPE WITH A SLOPE OF AT LEAST 2 cm/metre.

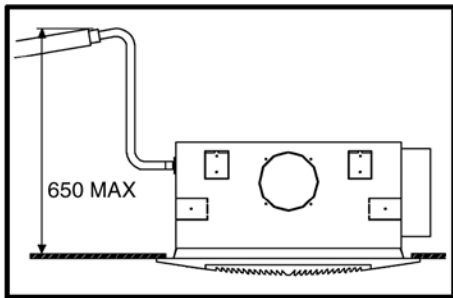
IL EST CONSEILLE DE SIPHONER L'EVACUATION DES CONDENSATS ET D'INSTALLER LE TUYAU D'EVACUATION DES CONDENSATS AVEC UNE PENTE D'AU MOINS 2 cm/m.

ES EMPFIEHLT SICH AM AUSLASS DES KONDENSWASSER EINEN SIPHON ZU INSTALLIEREN. DEN KONDENSATABLAUF MIT EINER NEIGUNG VON MINDESTENS 2 cm/Meter INSTALLIEREN.

SE ACONSEJA COLOCAR UN SIFÓN EN LA EVACUACIÓN DEL AGUA DE CONDENSACIÓN INSTALAR EL TUBO DE EVACUACIÓN DEL AGUA DE CONDENSACIÓN CON UNA PENDIENTE DE COMO MÍNIMO 2 cm/metro.

HET IS RAADZAAM DE AFVOERBUIS VAN HET CONDENSATIEVOCHT TE HEVELEN. INSTALLEER DE AFVOERBUIS MET EEN HELLING VAN MINSTENS 2 cm/meter.





Il tubo di scarico condensa, che fuoriesce in prossimità degli attacchi idraulici, ha le seguenti caratteristiche:

- lunghezza = 470 mm
- diametro esterno attacco = 14 mm

La massima prevalenza della pompa è di 650mm dal bordo inferiore dell'apparecchio.

The condensation discharge hose, located near the water connections, features:

- length = 470 mm
- connection external diameter = 14 mm

The maximum discharge head of the pump is 650mm from the bottom edge of the appliance.

Le tuyau de purge de condensation, qui sort à proximité des raccords hydrauliques, possède les caractéristiques suivantes :

- Longueur = 470 mm
- Diamètre extérieur du raccord = 14 mm

La hauteur de refoulement maximal de la pompe est de 650 mm à partir du bord inférieur de l'appareil.

Der Schlauch zum Ablassen des Kondenswassers tritt in Nähe der Wasseranschlüsse aus und besitzt folgende Eigenschaften:

- Länge = 470 mm
- Außendurchmesser für Anschluss = 14 mm

Die max. Förderhöhe der Pumpe beträgt 650 mm von der unteren Gerätekante.

El tubo de descarga condensación, que sobresale cerca de las conexiones hidráulicas, posee las siguientes características:

- longitud = 470 mm
- diámetro externo conexión = 14 mm

La presión máxima de la bomba es de 650 mm en el borde inferior del aparato.

De condensafvoerbuís, die naar buiten komt in de buurt van de hydraulische bevestigingen, heeft de volgende kenmerken:

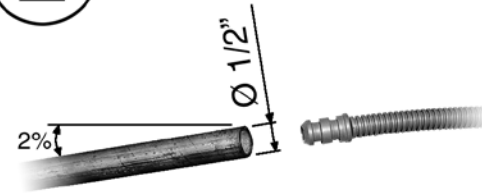
- lengte = 470 mm
- externe diameter bevestiging = 14 mm

De maximale afstand van de pomp tot de onderste rand van het apparaat bedraagt 650mm.

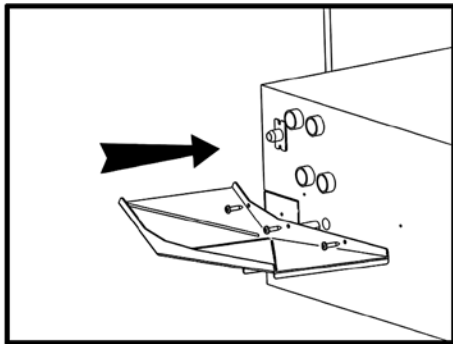
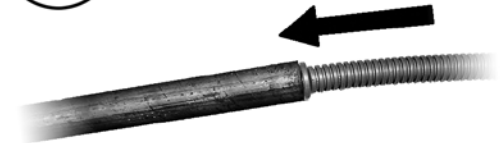
1



2



3



Vaschetta raccolta condensa

La vaschetta per la condensa raccoglie la condensa dai raccordi dello scambiatore e dalle valvole di controllo.

Condensate tray

The loose condensate tray collects condensation from the heat exchanger connections and the control valves.

Bac à condensats

Le bac à condensats recueille les condensats des raccords de l'échangeur et des vannes de contrôle.

Kondensatwanne

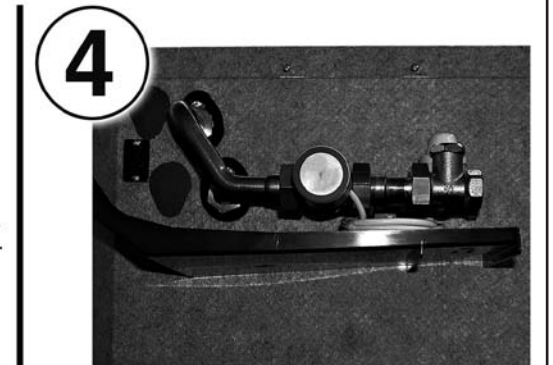
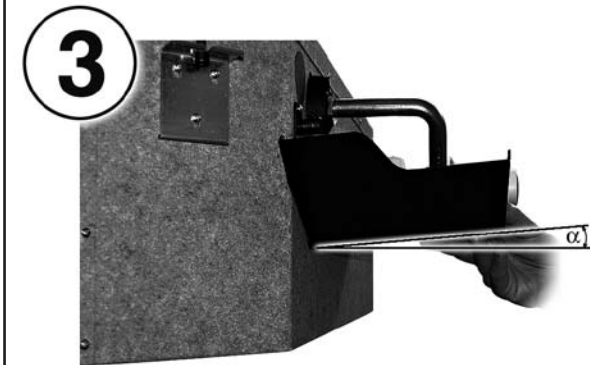
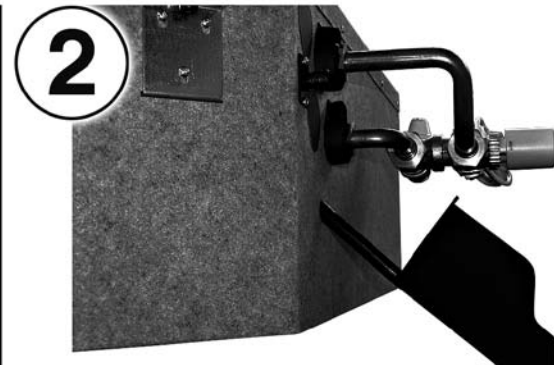
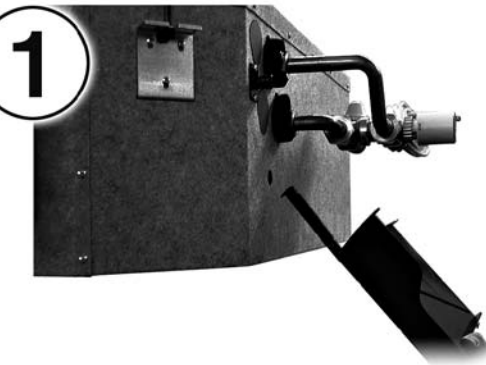
Die Kondensatwanne fängt das Kondenswasser an den Wärmetauscheranschlüssen und den Regelventilen auf.

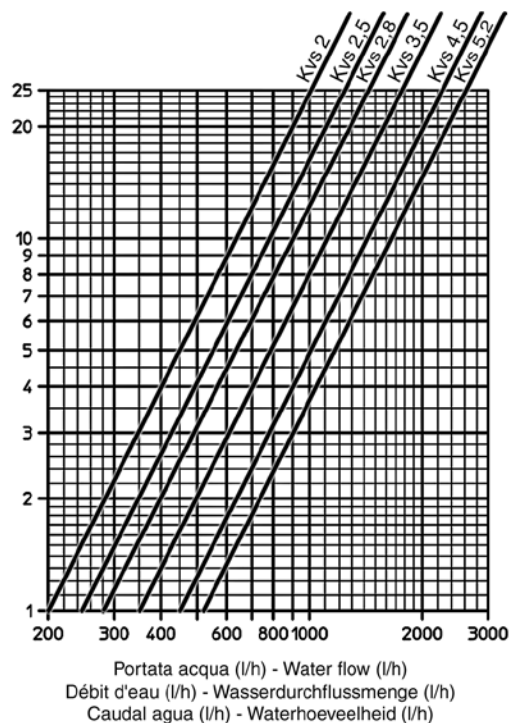
Bandeja de recogida del agua de condensación

La bandeja para el agua de condensación recoge ésta última de las conexiones del intercambiador y de las válvulas de control.

Opvangbakje condensatievocht

Het opvangbakje dient voor het opvangen van het condensatievocht afkomstig van de verbindingen van de warmtewisselaar en de stuurkleppen.





Collegamenti delle valvole

I collegamenti delle valvole al ventilconvettore sono illustrate a pag. 19. Le posizioni dei collettori batteria sono illustrate a Pag. 10.

Valvole a due o tre vie

Le valvole vengono fornite con le relative tubazioni e vanno installate a cura dell'installatore.

Le curve a gomito sono collegate al ventilconvettore mediante giunti a cartella muniti di guarnizioni piane.

Caratteristiche valvole

Tipo:

- **CWC 020-120-220-320**

Batteria principale

- **CWC 040-140-240-260**
340-360

Batteria principale e ausiliare

- **CWC 440-540-560-640-660**

Batteria ausiliare

Nr. vie	K_{vs} m ³ /h	ΔP_{max} kPa	Attacchi valvole**
2	2,8	50	3/4"
3	2,5	50	3/4"

Tipo:

- **CWC 420-520-620**

Batteria principale

- **CWC 440-540-560-640-660**

Batteria principale

Nr. vie	K_{vs} m ³ /h	ΔP_{max} kPa	Attacchi valvole**
2	5,2	60	1"
3	4,5	50	1"

* Massima pressione differenziale a valvola chiusa

** Filetto esterno

Kit di regolazione flusso acqua con valvole a 2 o 3 vie di tipo ON-OFF con attuatore termoelettrico.

Nota: La massima perdita di carico attraverso la valvola completamente aperta non dovrebbe superare il valore di 25 kPa per il funzionamento in raffreddamento e 15 kPa per il funzionamento in riscaldamento.

Valve connections

The valve connections to the fan-coil unit are shown on page 19. The positions of the coil connections are shown on page 10.

Three-way or two-way valves

The valves are supplied with the corresponding piping and must be fitted by the installer.

The elbow bends are connected to the fan convactor using flared joints with flat gaskets.

Valves characteristics

Type:

- **CWC 020-120-220-320**

Main battery

- **CWC 040-140-240-260**
340-360

Main and auxiliary battery

- **CWC 440-540-560-640-660**

Auxiliary battery

Ways	K_{vs} m ³ /h	ΔP_{max} kPa	Valve ** connection
2	2,8	50	3/4"
3	2,5	50	3/4"

Type:

- **CWC 420-520-620**

Main battery

- **CWC 440-540-560-640-660**

Main battery

Ways	K_{vs} m ³ /h	ΔP_{max} kPa	Valve ** connection
2	5,2	60	1"
3	4,5	50	1"

* Maximum pressure difference for valve to close

** External thread, flat seal

Valve set, 2 or 3 ways, ON-OFF, with thermoelectric actuator.

Note: The maximum pressure drop across the fully open valve should not exceed 25 kPa for cooling operation and 15 kPa for heating operation.

Raccordements des vannes

Les raccordements des vannes au ventil-convecteur sont indiqués à page 19. La position des collecteurs batterie est indiquée page 10.

Vanne à deux ou trois voies

Les vannes sont fournies avec les tuyauteries correspondantes et doivent être installées par l'installateur.

Les coudes sont raccordés au ventil-convecteur au moyen de raccords dudgeonnés munis de joint plats.

Caractéristiques des vannes

Type:

- **CWC 020-120-220-320**

Batterie principale

- **CWC 040-140-240-260**
340-360

Batterie principale et auxiliaire

- **CWC 440-540-560-640-660**

Batterie auxiliaire

Voies	Valeur K_{vs} m ³ /h	ΔP_{max} kPa	Raccordement de la vanne**
2	2,8	50	3/4"
3	2,5	50	3/4"

Type:

- **CWC 420-520-620**

Batterie principale

- **CWC 440-540-560-640-660**

Batterie principale

Voies	Valeur K_{vs} m ³ /h	ΔP_{max} kPa	Raccordement de la vanne**
2	5,2	60	1"
3	4,5	50	1"

* Différence de pression max. admissible pour laquelle la vanne ferme encore contre la pression

** Filetage mâle, joint plat

Kit de régulation flux d'eau avec vannes à 2 ou 3 voies de type ON-OFF avec actionneur thermoélectrique.

Note: La perte de charge maximale de la vanne complètement ouverte ne doit pas dépasser 25 kPa en fonctionnement froid, et 15 kPa en fonctionnement chaud.

Anschlüsse der Ventile

Die Anschlüsse der Ventile an den Klimakonvektor sind auf Seite 19 angegeben, die Position der Sammelrohre des Registers sind auf Seite 10 angegeben.

2- oder 3-Wege-Ventile

Die Ventile werden mit entsprechender Verrohrung geliefert und bauseits installiert.

Die Rohrbögen werden mittels Quetschverschraubungen und Flachdichtungen an den Klimakonvektor angeschlossen.

Ventilmerkmale

Typ:

- **CWC 020-120-220-320**

Hauptregister

- **CWC 040-140-240-260**
340-360

Hauptregister und Zusatzregister

- **CWC 440-540-560-640-660**

Zusatzregister

Zahl der Wege	K_{vs} m ³ /h	ΔP_{max} kPa	Ventil- ** anschlüsse
2	2,8	50	3/4"
3	2,5	50	3/4"

Typ:

- **CWC 420-520-620**

Hauptregister

- **CWC 440-540-560-640-660**

Hauptregister

Zahl der Wege	K_{vs} m ³ /h	ΔP_{max} kPa	Ventil- ** anschlüsse
2	5,2	60	1"
3	4,5	50	1"

* Max. Differenzdruck bei geschlossenem Ventil

** Außengewinde

KIT zur Regelung des Wasserdurchflusses mit 2- oder 3-Wege-Ventilen des Typs ON-OFF mit thermoelektrischem Antrieb.

NB: Der max. Druckverlust über das vollkommen geöffnete Ventil soll einen Wert von 25 kPa für die Funktion im Kühlbetrieb, und 1,5 kPa für die Funktion im Heizbetrieb nicht überschreiten.

Conexiones de las válvulas

Las conexiones de las válvulas al ventilador convector aparecen en la pág. 19, las posiciones de los colectores de la batería se muestran en la Pág. 10.

Válvulas de dos o tres vías

Las válvulas se entregan con las tuberías correspondientes y debe instalarlas el instalador.

Los codos están conectados al ventilador convector mediante juntas provistas de empaquetaduras planas.

Características de la válvula

Tipo:

- **CWC 020-120-220-320**

Batería principal

- **CWC 040-140-240-260**
340-360

Batería principal y auxiliar

- **CWC 440-540-560-640-660**

Batería auxiliar

N. vias	K_{vs} m ³ /h	ΔP_{max} kPa	Conexión válvula **
2	2,8	50	3/4"
3	2,5	50	3/4"

Tipo:

- **CWC 420-520-620**

Batería principal

- **CWC 440-540-560-640-660**

Batería principal

N. vias	K_{vs} m ³ /h	ΔP_{max} kPa	Conexión válvula **
2	5,2	60	1"
3	4,5	50	1"

* Máxima presión diferencial a válvula cerrada

** Filete externo

Kit de regulación de flujo de agua con válvula a 2 o 3 vías de tipo ON-OFF con actuador termoelectrico.

Nota: La máxima pérdida de carga a través de la válvula totalmente abierta no debe superar el valor de 25 kPa para el funcionamiento en frío y 15 kPa para calor.

Aansluiting van de kleppen

De aansluiting van de kleppen op de ventilator-convector zijn weergegeven op Pag. 19 geïllustreerd. De posities van de collectoren van de batterij zijn weergegeven op Pag. 10.

Twee- of driewegskleppen

De kleppen worden geleverd met hun leidingen en worden door de installateur gemonteerd.

De elleboogstukken zijn aangesloten op de ventilator-convector met behulp van verbindingen voorzien van vlakke pakkingen.

Ventielkarakteristiek

Type:

- **CWC 020-120-220-320**

hoofd warmtewisselaar

- **CWC 040-140-240-260**
340-360

hoofd en aanvullende warmtewisselaar

- **CWC 440-540-560-640-660**

aanvullende warmtewisselaar

Aantal wegen	K_{vs} m ³ /h	ΔP_{max} kPa	Ventiel- ** aansluiting
2	2,8	50	3/4"
3	2,5	50	3/4"

Type:

- **CWC 420-520-620**

hoofd warmtewisselaar

- **CWC 440-540-560-640-660**

hoofd warmtewisselaar

Aantal wegen	K_{vs} m ³ /h	ΔP_{max} kPa	Ventiel- ** aansluiting
2	5,2	60	1"
3	4,5	50	1"

* Maximale verschildruk waarbij het ventiel nog sluit

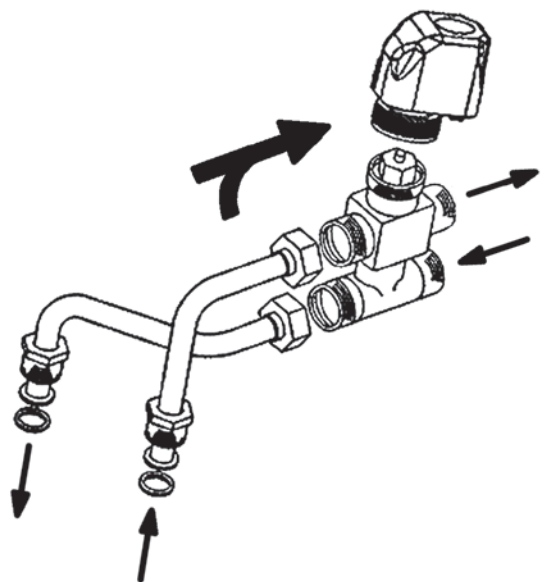
** Buitendraad

Ventielset, 2- of 3-weg, aan-uit, met thermostatische sensor.

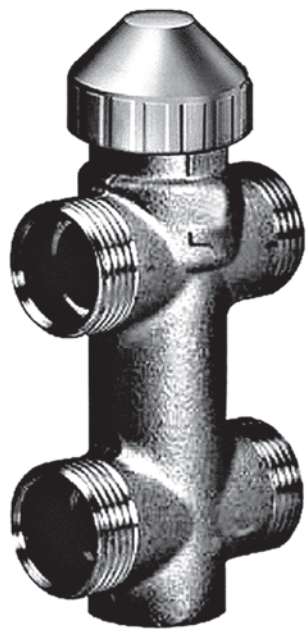
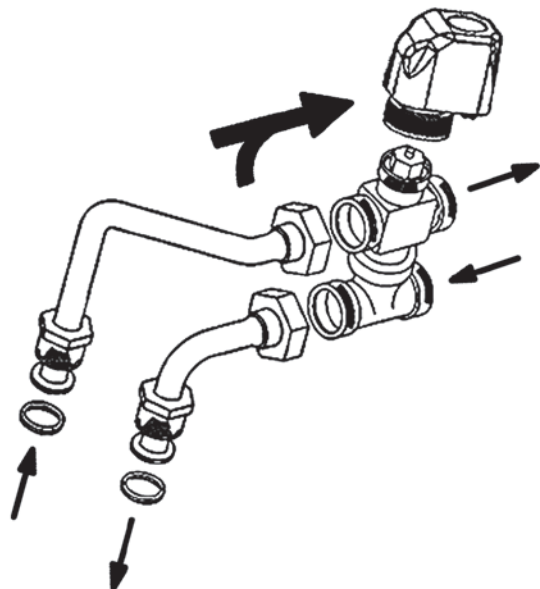
Opmerking: Het maximale drukverlies over een volledig geopend ventiel zal niet meer bedragen dan 25 kPa in koelbedrijf en 15 kPa in verwarmingsbedrijf.

3 vie
3 ways
3 voies
3-Wege
3 vias
3-weg

CWC 020-040 / CWC 120-140
CWC 220-240-260 / CWC 320-340-360

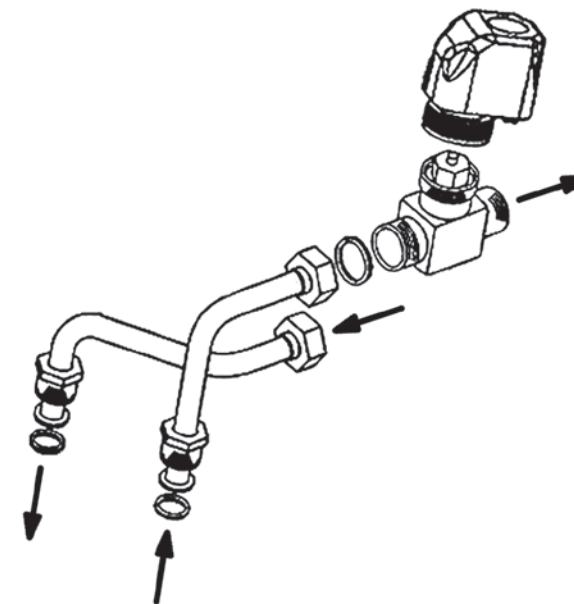


CWC 420-440 / CWC 520-540-560
CWC 620-640-660

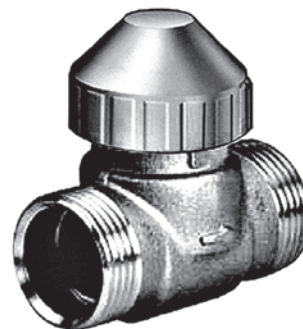
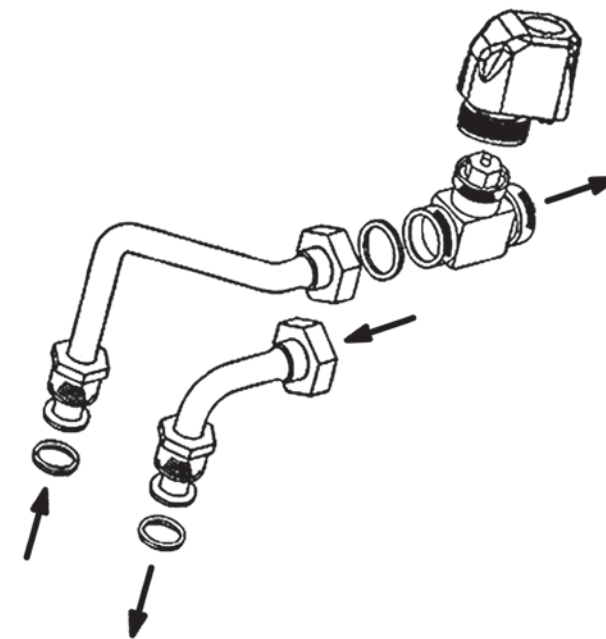


2 vie
2 ways
2 voies
2-Wege
2 vias
2-weg

CWC 020-040 / CWC 120-140
CWC 220-240-260 / CWC 320-340-360



CWC 420-440 / CWC 520-540-560
CWC 620-640-660



COLLEGAMENTI ELETRICI

Effettuare i collegamenti elettrici secondo le leggi e le norme nazionali vigenti.

Gli schemi elettrici non prendono in considerazione la messa a terra o altri tipi di protezione elettrica previsti da norme, regolamenti, codici e standard locali o dall'azienda locale di fornitura dell'energia elettrica.

Prima di installare il ventilconvettore verificare che la tensione nominale di alimentazione sia di 230V - 50 Hz.

L'alimentazione elettrica è sempre collegata ai morsetti L, N e PE della scheda.

La potenza massima assorbita per il funzionamento alla tensione di 230 V c.a. è indicata nella tabella seguente:

Modello	Assorbimento A
020-040	0,27
120-140	0,20
220-240-260	0,32
320-340-360	0,45
420-440	0,36
520-540-560	0,53
620-640-660	0,74

Assicurarsi che l'impianto elettrico sia adatto ad erogare, oltre alla corrente di esercizio richiesta dal ventilconvettore, anche la corrente necessaria per alimentare elettrodomestici ed apparecchi già in uso.

! Nel caso di abbinamento del Ventilconvettore Cassette con regolatori elettronici occorre tenere assolutamente in considerazione i valori di tensione presenti sui terminali dell'autotrasformatore (tensioni trasformate di ritorno). Detti valori possono raggiungere i 500Vac.

A monte dell'unità prevedere un interruttore onnipolare con distanza minima dei contatti di 3,5 mm.

Occorre sempre effettuare la messa a terra dell'unità.

Togliere sempre l'alimentazione elettrica prima di accedere alla macchina.

La sezione minima dei conduttori è 0.75 mm²

ELECTRICAL CONNECTIONS

Perform electrical connections in accordance with laws and regulations in force in the country concerned.

The wiring diagrams do not address protective grounding or other electrical protection which will be required under local rules, regulations, codes and standards or by the local electricity supplier.

Before installing the fan coil, make sure the rated voltage of the power supply is 230V - 50 Hz.

The power supply is always connected to terminals L, N and PE on the board.

Maximum power consumption for 230 VAC mains power operation is as follows:

Model	Absorbition A
020-040	0,27
120-140	0,20
220-240-260	0,32
320-340-360	0,45
420-440	0,36
520-540-560	0,53
620-640-660	0,74

Make sure that, in addition to supplying the working current required by the fan coil, the mains electrical supply is also able to supply the current necessary to operate other household appliances and units.

! If using the Cassette fan coils with electronic controllers, the voltage values at the auto-transformer terminals must be kept in consideration (transformer return voltages). These values may reach 500 Vac.

Upstream of the unit, fit an omnipolar switch with minimum contact distance of 3,5 mm.

The unit must always be earthed.

Always disconnect the electrical power supply before opening the unit.

The minimum cross section of the electric wires is 0.75 mm²

BRANCHEMENTS ELECTRIQUES

Effectuer les branchements électriques selon la législation et les normes nationales en vigueur.

Les schémas électriques ne prennent pas en considération la mise à la terre ou d'autres types de protection électrique prévus par les normes, règlements, législations et standards locaux ou du fournisseur d'énergie électrique.

Avant d'installer le ventil-convecteur vérifier que la tension d'alimentation nominale est de 230V - 50Hz.

L'alimentation électrique est toujours raccordée aux bornes L, N et PE de la carte.

La puissance maximale absorbée pour le fonctionnement à la tension de 230 V c.a est indiquée dans le tableau suivant:

Modèle	Consommation A
020-040	0,27
120-140	0,20
220-240-260	0,32
320-340-360	0,45
420-440	0,36
520-540-560	0,53
620-640-660	0,74

S'assurer que la puissance de l'installation électrique est suffisante pour fournir le courant de marche pour le ventil-convecteur ainsi que le courant nécessaire pour alimenter les électroménagers et les appareils déjà utilisés.

! En cas d'association du ventil-convecteur Cassette avec des régulateurs électroniques il est impératif de prendre en compte les valeurs de la tension sur les bornes de l'autotransformateur (tension transformée). Ces valeurs peuvent atteindre 500 Vac.

En amont de l'unité prévoir un interrupteur unipolaire avec distance minimum des contacts de 3,5 mm.

Il faut toujours effectuer la mise à la terre de l'unité.

Débrancher toujours la machine avant d'y accéder.

La section minimum des conducteurs est 0.75 mm²

ELEKTRO- ANSCHLÜSSE

Die Elektroanschlüsse müssen gemäß den einschlägigen nationalen Gesetzen und Normen erstellt werden.

Die Schaltpläne beinhalten nicht die Erdung oder andere, in den örtlichen Normen, Bestimmungen, Gesetzen und Standards, oder vom örtlichen Energieversorgungsunternehmen vorgesehene elektrische Schutzarten.

Vor der Installation des Klimakonvektors muss sichergestellt werden, dass die nominale Versorgungsspannung 230V - 50 Hz beträgt.

Die Spannungsversorgung ist immer an die Klemmen L, N und PE der Platine angeschlossen.

Die max. Leistungsaufnahme bei Betrieb mit einer Spannung von 230 V Wechselstrom ist in der folgenden Tabelle angeführt:

Modell	Stromaufnahme A
020-040	0,27
120-140	0,20
220-240-260	0,32
320-340-360	0,45
420-440	0,36
520-540-560	0,53
620-640-660	0,74

Sicherstellen, dass die Elektroanlage in der Lage ist, neben dem Klimakonvektor auch die anderen Haushaltsgeräte zu versorgen.

! Wenn der Gebläsekonvektor Cassette mit elektronischen Reglern ausgerüstet ist, müssen die Spannungswerte an den Anzapfungen des Spartransformators (gewandelte Ausgangsspannungen) unbedingt berücksichtigt werden. Diese Werte können bis zu 500Vac erreichen.

Dem Gerät einen allpoligen Schalter mit einer Kontaktöffnung von mindestens 3,5 mm vorschalten.

Das Gerät vorschriftsmäßig erden.

Vor dem Zugriff auf das Geräteinnere stets die Spannungsversorgung unterbrechen.

Der Mindestquerschnitt der Leiter beträgt 0.75 mm²

CONEXIONES ELECTRICAS

Effectuar las conexiones eléctricas de acuerdo con las leyes y las normativas nacionales vigentes.

Los esquemas eléctricos no tienen en cuenta la toma de tierra u otros tipos de protección eléctrica previstos por las normas, reglamentos, códigos y estándares locales o de la empresa local de suministro de la energía eléctrica.

Antes de instalar el ventilador convector verificar que la tensión nominal de alimentación sea de 230 V - 50 Hz.

La alimentación eléctrica siempre está conectada a los bornes L, N y PE de la tarjeta.

La máxima potencia absorbida para el funcionamiento a la tensión de 230 V c.a. se indica en la tabla siguiente:

Modelo	Absorción A
020-040	0,27
120-140	0,20
220-240-260	0,32
320-340-360	0,45
420-440	0,36
520-540-560	0,53
620-640-660	0,74

Asegurarse de que la instalación eléctrica sea apta para distribuir, además de la corriente de ejercicio requerida por el ventilador convector, la corriente necesaria para alimentar electrodomésticos que ya se estuvieran usando.

! En caso de conexión de Ventilconvector Cassette con reguladores electrónicos deben tenerse absolutamente en cuenta los valores de tensión presentes en los terminales del autotransformador (tensiones transformadas de retorno). Dichos valores pueden alcanzar los 500 Vac.

Prever, más arriba de la unidad, un interruptor onnipolar con una distancia mínima de los contactos de 3,5mm.

Realizar siempre la toma de tierra de la unidad.

Retirar siempre la corriente eléctrica antes de acceder a la máquina.

La sección mínima de los conductores es de 0.75 mm²

ELEKTRISCHE AANSLUITINGEN

Voer de elektrische aansluitingen uit volgens de geldende nationale wetgeving.

De schakelschema's houden geen rekening met de aardeleiding of andere soorten van elektrische beveiliging voorzien door de lokale normen, regels en standaards of het lokaal bedrijf dat de elektrische energie levert.

Alvorens de ventilator-convector te installeren, controleer of de nominale voedingsspanning 230V - 50 Hz bedraagt.

De elektrische voeding wordt altijd aangesloten op de klemmen L, N en PE van de schakeling.

Het maximaal opgenomen vermogen voor de werking bij een spanning van ca. 230V is aangegeven in de volgende tabel:

Model	Vermogen A
020-040	0,27
120-140	0,20
220-240-260	0,32
320-340-360	0,45
420-440	0,36
520-540-560	0,53
620-640-660	0,74

Zorg ervoor dat de elektrische installatie geschikt is voor het leveren van de door de ventilator-convector gevraagde bedrijfsstroom en de stroom die nodig is voor het voeden van de huishoudelijke apparatuur en reeds in gebruik zijnde toestellen.

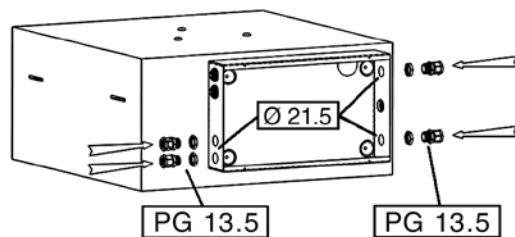
! Indien de convector-kachel met ventilator Cassette met elektronische regelaars gecombineerd wordt, moeten de spanningswaarden op de klemmen van de autotransformator absoluut in beschouwing worden genomen (getransformeerde retourspanningen). Deze waarden kunnen 500Vac bereiken.

Stroomopwaarts van de eenheid moet een veelpolige schakelaar voorzien worden met een minimale afstand tussen de klemmen van 3,5mm.

De eenheid moet in elk geval geaard worden.

Koppel het apparaat altijd los van het elektriciteitsnet alvorens er aan te werken.

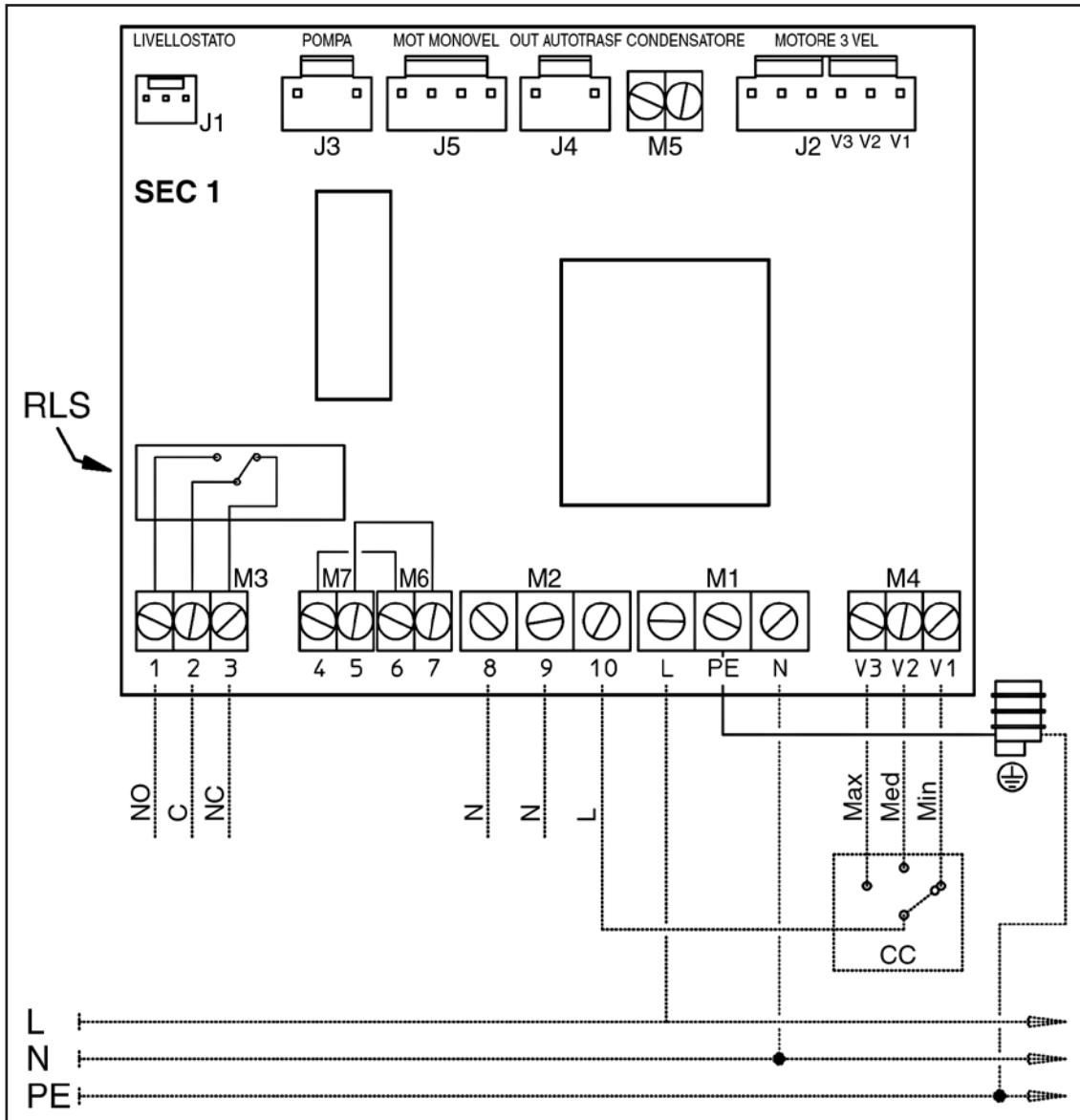
De minimale doorsnede van de geleiders bedraagt 0,75 mm²



<p>Indicazioni per il collegamento</p> <p>I ventilconvettori Cassette sono dotati di una scheda con morsettiere a viti alla quale vanno allacciati i conduttori provenienti dal comando remoto.</p>	<p>Connection instructions</p> <p>In Cassette fan coil, the wires from the remote control unit are connected to the fan coil screw terminal board.</p>	<p>Indications pour le raccordement</p> <p>Les ventilo-convecteurs Cassette sont équipés d'un bornier à vis auquel doivent être raccordés les conducteurs provenant de la commande à distance.</p>	<p>Anleitungen für den Anschluss</p> <p>Die Kassetten-Klimakonvektoren sind mit einer Platine mit Schrauben-Klemmleiste ausgestattet, an welche die von der Fernbedienung kommenden Leiter angeschlossen werden.</p>	<p>Indicaciones para la conexión</p> <p>Los ventiladores convectores Casette están provistos de una tarjeta con terminal de conexión con tornillos a la que van conectados los conductores procedentes del mando a distancia.</p>	<p>Aanwijzingen voor de aansluiting</p> <p>De ventilators-convectors Cassette zijn uitgerust met klemmenborden met schroeven waaraan de draden van de afstandsbedieningen worden bevestigd.</p>
<p>Conduttori di alimentazione, comando e valvole</p> <p>La scheda montata sul ventilconvettore è già predisposta per il collegamento ai diversi comandi secondo le indicazioni fornite nella sezione "Comandi e Schemi elettrici".</p> <p>Il collegamento deve essere effettuato rispettando gli schemi elettrici riportati sul presente libretto.</p>	<p>Power, control and valve wiring</p> <p>The board fitted on the fan convector is already configured for connection to the various control signals, according to the indications provided in the section "Control signals and wiring diagrams".</p> <p>To connect, respect the wiring diagrams in this booklet.</p>	<p>Conducteurs d'alimentation, commande et vannes</p> <p>La carte montée sur le ventilo-convecteur est prééquipée pour le raccordement aux différentes commandes selon les indications fournies dans la section "Commandes et Schémas électriques".</p> <p>Le raccordement doit être effectué en respectant les schémas électriques donnés dans cette notice.</p>	<p>Einspeisungsleiter, Steuergerät und Ventile</p> <p>Die am Klimakonvektor montierte Platine ist bereits für den Anschluss der verschiedenen Steuergeräte gemäß den Angaben des Kapitels "Steuergeräte und Schaltpläne" vorbereitet.</p> <p>Für den Anschluss müssen die in dieser Betriebsanleitung enthaltenen Schaltpläne befolgt werden.</p>	<p>Conductores de alimentación, mando y válvulas</p> <p>La tarjeta montada sobre el ventilador convector ya está preparada para la conexión a los distintos mandos de acuerdo con las indicaciones dadas en la sección "Mandos y Esquemas eléctricos".</p> <p>La conexión se tiene que realizar respetando los esquemas eléctricos que figuran en el presente manual.</p>	<p>Voedingsgeleiders, bediening en kleppen</p> <p>De op de ventilator-convector gemonteerde schakeling is reeds voorzien op de aansluiting op verschillende bedieningen, volgens de aanwijzingen geleverd in het deel "Bedieningen en Schakelschema's".</p> <p>De aansluitingen worden uitgevoerd overeenkomstig de schakelschema's weergegeven in deze handleiding.</p>
<p>L'installatore dovrà prevedere l'ingresso dei cavi di collegamento utilizzando gli accessi previsti.</p> <p>Al comando può essere allacciato un solo ventilconvettore; per ottenere il controllo di più ventilconvettori con un unico comando è necessario che ogni apparecchio sia corredato di un selettore di velocità MSC che, su segnale del comando remoto centralizzato, azionerà il singolo apparecchio.</p>	<p>The installer must bring the connecting wires into the unit through the access points provided.</p> <p>Only one fan coil can be connected to the control unit. To control more than one fan coil with a single control unit, each appliance must be fitted with a MSC speed selector which controls that particular unit according to the signal received from the centralised remote control unit.</p>	<p>L'installateur devra prévoir l'entrée des câbles de raccordement en utilisant les accès prévus.</p> <p>A la commande ne peut être raccordé qu'un seul ventilo-convecteur. Pour obtenir le contrôle de plusieurs ventilo-convecteurs avec une seule commande, il faut que chaque appareil soit équipé d'un sélecteur de vitesse MSC. Sur signal de la commande à distance centralisée, chaque sélecteur actionnera l'appareil sur lequel il est installé.</p>	<p>Der Installateur muss die Durchgänge der Anschlusskabel an den vorhergesehenen Stellen ausführen.</p> <p>Das Steuergerät kann an jeweils nur einen Klimakonvektor angeschlossen werden; um mit nur einem Steuergerät mehrere Klimakonvektoren kontrollieren zu können, muss jedes Gerät mit einem DrehzahlSchalter MSC versehen werden, der auf das Signal der zentralisierten Fernbedienung hin die einzelnen Geräte einschaltet.</p>	<p>El instalador deberá prever la entrada de los cables de conexión usando los accesos previstos.</p> <p>Al mando puede conectarse un sólo ventilador convector; para obtener el control de más ventiladores convectores con un único mando es necesario que cada aparato esté provisto de un selector de velocidad MSC que, al recibir la señal del mando a distancia centralizado, accionará el aparato.</p>	<p>De installateur dient de ingang van de aansluitkabels te voorzien op de daartoe bestemde plaatsen.</p> <p>Aan de bediening kan slechts één ventilator-convector worden gekoppeld; om meerdere ventilators-convectors te bedienen met één enkele bediening, moet elk apparaat uitgerust zijn met een snelheidsschakelaar MSC die, op een signaal van de centrale afstandsbediening het aangesloten apparaat in werking stelt.</p>
<p>Dotazione elettrica</p> <p>Il motore è protetto da un termocontatto integrato dell'avvolgimento che arresta il motore in caso di surriscaldamento e lo riavvia automaticamente dopo che si è raffreddato.</p> <p>La scheda è dotata di una morsettiere per il collegamento dell'alimentazione, per la gestione delle velocità, per il controllo delle valvole e per il collegamento del dispositivo di sicurezza.</p> <p>Ciascun morsetto può alloggiare due cavi di uguale sezione (max. 1,5 mm²).</p> <p>Nella funzione di raffreddamento la scheda elettronica montata sull'apparecchio controlla e gestisce il funzionamento della pompa scarico condensato.</p> <p>Un controllo di livello, interno all'unità, avvia la pompa di scarico e, nel caso che il livello interno della condensa raggiunga il limite di sicurezza, l'alimentazione della valvola acqua viene intercettata.</p> <p>L'impiego di un relè di sicurezza con contatto in deviazione consente di poter remotare lo stato di allarme.</p>	<p>Electrical Equipment</p> <p>The motor is protected by a thermal contact integrated in the winding. It stops the motor if overheating occurs and starts the motor again automatically after it has cooled down.</p> <p>The fan coil is provided with a terminal board for the connection of the electrical feeding, for the fan speed control, for the valve's control and for the connection with the safety device.</p> <p>Each terminal accommodates two wires of the same cross-section (maximum 1.5 mm²).</p> <p>On cooling mode, the electronic board installed on the unit, controls and runs the condensate drain pump. A level control system inside the unit starts the drain pump. In case the internal condensate level reaches the safety limit, the supply of the water to the valve is stopped. The safety relay has a deviation contact and allows a remote alarm signal.</p>	<p>Équipement électrique</p> <p>Le moteur est protégé par un thermocontact placé directement sur la bobine qui arrête le moteur en cas de surchauffe et le remet en marche automatiquement quand il est refroidi.</p> <p>La carte est munie d'un bornier pour le raccordement de l'alimentation, pour la gestion des vitesses, pour le contrôle des vannes et pour le raccordement du dispositif de sécurité.</p> <p>Chaque borne peut loger deux câbles de même section (maxi 1,5 mm²).</p> <p>Dans le refroidissement la fiche électronique montée sur l'appareil contrôle et gère le fonctionnement de la pompe d'évacuation des condensats.</p> <p>Une commande de niveau, à l'intérieur de l'unité, démarre la pompe d'évacuation et, dans le cas où le niveau intérieur des condensats arrive à la limite de la sécurité, l'alimentation de la vanne eau est interceptée.</p> <p>L'emploi d'un relais de surtète avec contact en déviation permet de signaler à distance l'indicateur d'alarme.</p>	<p>Elektroausstattung</p> <p>Der Motor wird durch einen in die Wicklung integrierten Thermokontakt geschützt, welcher den Motor bei Überhitzung ausschaltet, und nach dem Abkühlen automatisch wieder einschaltet.</p> <p>Die Platine ist mit einer Klemmleiste für den Anschluss der Einspeisung, die Verwaltung der Drehzahl, die Kontrolle der Ventile und den Anschluss der Sicherheitsvorrichtung ausgestattet.</p> <p>Jede Klemme kann zwei Drähte mit gleichem Querschnitt (max. 1,5 mm²) aufnehmen.</p> <p>Bei Kühlbetrieb kontrolliert und verwaltet die am Gerät montierte Elektronikplatine die Funktion der Kondensatpumpe. Eine Standkontrolle im Geräteinnern löst die Kondensatpumpe aus, und falls der interne Stand des Kondensats die Sicherheitsgrenze erreicht, wird das Wasserventil gesperrt. Die Verwendung eines Sicherheitsrelais, ermöglicht die Fernschaltung des Alarmstatus.</p>	<p>Dotación eléctrica</p> <p>El motor está protegido por un termocontacto integrado del bobinado que para al motor en caso de sobrecalentamiento y lo vuelve a poner en marcha automáticamente una vez que se ha enfriado.</p> <p>La tarjeta está provista de una caja de bornas para la conexión de la alimentación, para la gestión de la velocidad, para el control de las válvulas y para la conexión de dispositivo de seguridad.</p> <p>Cada borne puede alojar dos cables de la misma sección (máx. 1,5 mm²).</p> <p>En la función de enfriamiento la tarjeta electrónica montada sobre el aparato controla y gestiona el funcionamiento de la bomba de evacuación del agua de condensación. Un control de nivel, dentro de la unidad, pone en marcha la bomba de evacuación y, en caso de que el nivel interno del agua de condensación alcance el límite de seguridad, la alimentación de la válvula agua se para. El uso de un relé de seguridad con contacto en desviación permite poder hacer remoto el estado de las alarmas.</p>	<p>Bijgeleverde elektrische inrichtingen</p> <p>De motor is beschermd door een ingebouwd thermocontact dat de motor stillegt ingeval van oververhitting. De motor wordt weer gestart nadat hij afgekoeld is.</p> <p>De schakeling is voorzien van een klemmenbord voor de aansluiting van de voeding, het beheer van de snelheden, de controle van de kleppen en de aansluiting van de veiligheidsinrichting.</p> <p>Elke klem kan twee kabels met gelijke doorsnede onderbrengen (max. 1,5 mm²).</p> <p>In de koelfunctie stuurt en beheert de op het apparaat gemonteerde elektronische schakeling de werking van de pomp voor de afvoer van het condensatievocht. Een niveauctrole in de eenheid zelf start de afvoerpomp en, ingeval het intern peil van het condensatievocht het veiligheidsniveau bereikt heeft, wordt de voeding van de waterklep onderbroken. Het gebruik van een veiligheidsrelais met afwijkend contact maakt het mogelijk de alarmtoestand van op afstand te bedienen.</p>

**SCHEDA
CASSETTE
SEC 1**

**CASSETTE
ELECTRONIC BOARD
SEC 1**



LEGENDA:

CC = Controllo
C = Comune
MAX = Velocità massima
MED = Velocità media
MIN = Velocità minima
NO = Normalmente aperto
NC = Normalmente chiuso
RLS = Relè di sicurezza
 alto livello condensa

LEGEND:

CC = Control
C = Common
MAX = High speed
MED = Medium speed
MIN = Minimum speed
NO = Usually open
NC = Usually closed
RLS = Safety relay for
 high condensate level

**BORNIER
CASSETTE
SEC 1**

**ELEKTRONIKPLATINE
DER KASSETTEN
SEC 1**

**TARJETA
CASSETTE
SEC 1**

**SCHAKELING
CASSETTE
SEC 1**

LEGENDE:

CC = Contrôle
C = Commun
MAX = Vitesse maxi
MED = Vitesse moyenne
MIN = Vitesse mini
NO = Normalement ouvert
NC = Normalement fermé
RLS = Relais de surtète haut
 niveau des condensats

LEGENDE:

CC = Kontrolle
C = Gemeinsamer Leiter
MAX = Höchstdrehzahl
MED = Mittlere Drehzahl
MIN = Mindestdrehzahl
NO = Arbeitskontakt
NC = Ruhekontakt
RLS = Sicherheitsrelais
 hoher Kondensatstand

LEYENDA:

CC = Control
C = Común
MAX = Velocidad máxima
MED = Velocidad media
MIN = Velocidad mínima
NO = Normalmente abierto
NC = Normalmente cerrado
RLS = Relè de seguridad
 alto nivel agua
 de condensación

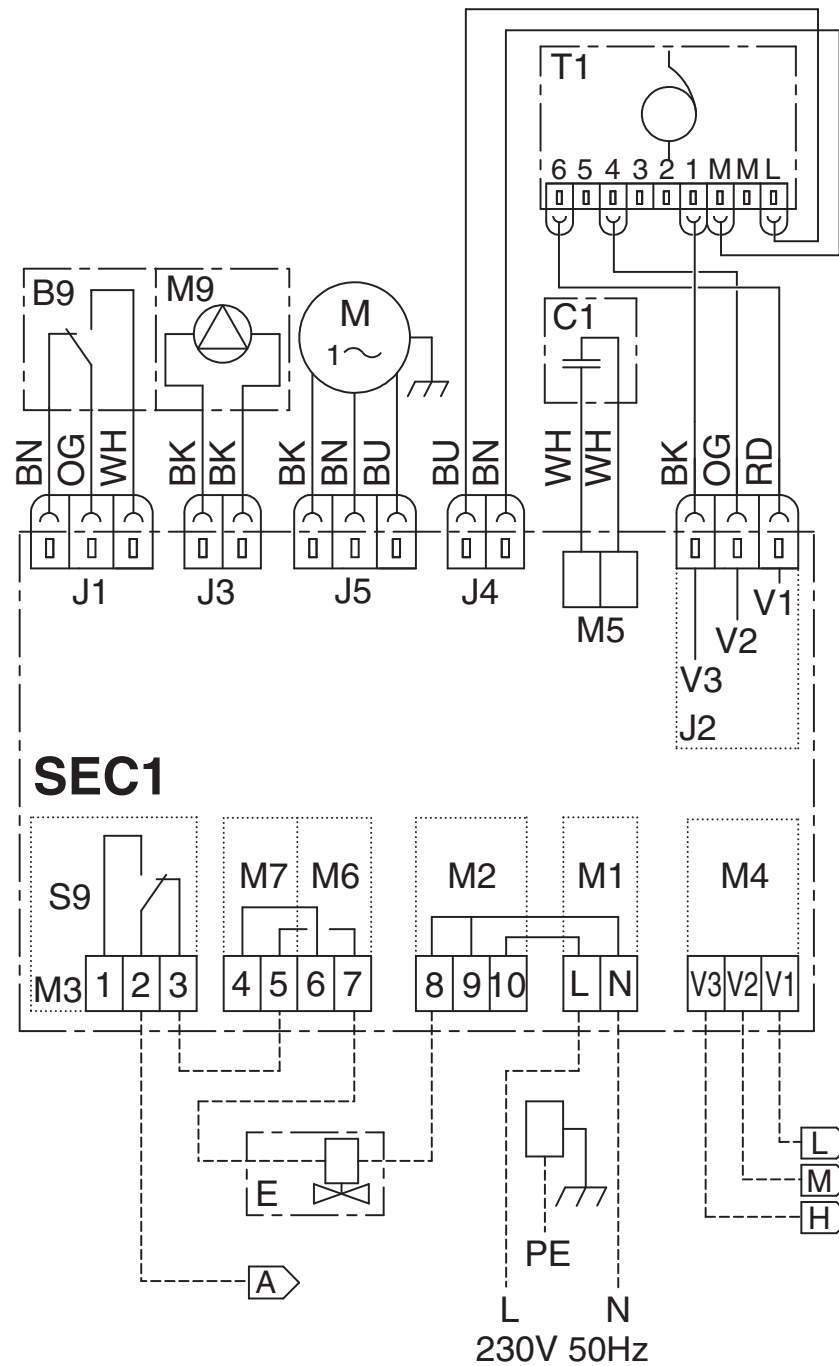
LEGENDE:

CC = Controle
C = Gemeenschappelijk
MAX = Maximale snelheid
MED = Gematigde snelheid
MIN = Minimale snelheid
NO = Normaal open
NC = Normaal gesloten
RLS = Veiligheidsrelais hoog
 niveau condensatievocht

COMANDI E SCHEMI ELETTRICI	ELECTRICAL CONTROLS AND WIRING DIAGRAMS
<i>I ventilconvettori Cassette possono essere azionati con uno dei comandi che di seguito vengono descritti.</i>	<i>The Cassette fan coils can be operated using one of the control units described below.</i>
LEGENDA	LEGEND
M = Motoventilatore SEC 1 = Scheda elettronica T1 = Autotrasformatore C1 = Condensatore B9 = Sensore livello condensa M9 = Pompa evacuazione condensa S9 = Contatto allarme condensa ITEM = Opzioni E = Valvola acqua (impianto a 2 tubi) E1 = Valvola acqua calda o resistenza elettrica E2 = Valvola acqua fredda Q1 = Interruttore di manovra sezionatore Q2 = Relè di sicurezza R 1-2-3 = Resistenze elettriche BK = Nero BN = Marrone BU = Blu OG = Arancio RD = Rosso WH = Bianco A = Ingresso per "E / E1" B = Ingresso per "E2" L = Velocità minima M = Velocità media H = Velocità massima TS1 = Termostato di sicurezza (Reset automatico) TS2 = Termostato di sicurezza (Reset manuale) MSC = RIPETITORE (cod. 9079110 - Optional) Applicato sulla struttura dei ventilconvettori, consente il controllo di più apparecchi (Max 8) su segnale di un unico comando remoto.	M = Fan motor SEC 1 = Electronic board T1 = Autotransformer C1 = Capacitor B9 = Condensate level sensor M9 = Water pump motor S9 = Alarm condensate contact ITEM = Options E = Water valve (two tube units) E1 = Hot water valve or electrical heater E2 = Cold water valve Q1 = Two poles disconnecter Q2 = Safety relay R 1-2-3 = Electrical heaters BK = Black BN = Brown BU = Blue OG = Orange RD = Red WH = White A = Input for "E / E1" B = Input for "E2" L = Low speed M = Medium speed H = High speed TS1 = Safety thermostat (Automatic Reset) TS2 = Safety thermostat (Manual Reset) MSC = REPEATER (code 9079110 - Optional) Fitted to the frame of the fan coil, this enables up to eight units to be controlled by the signal from a single remote control unit.

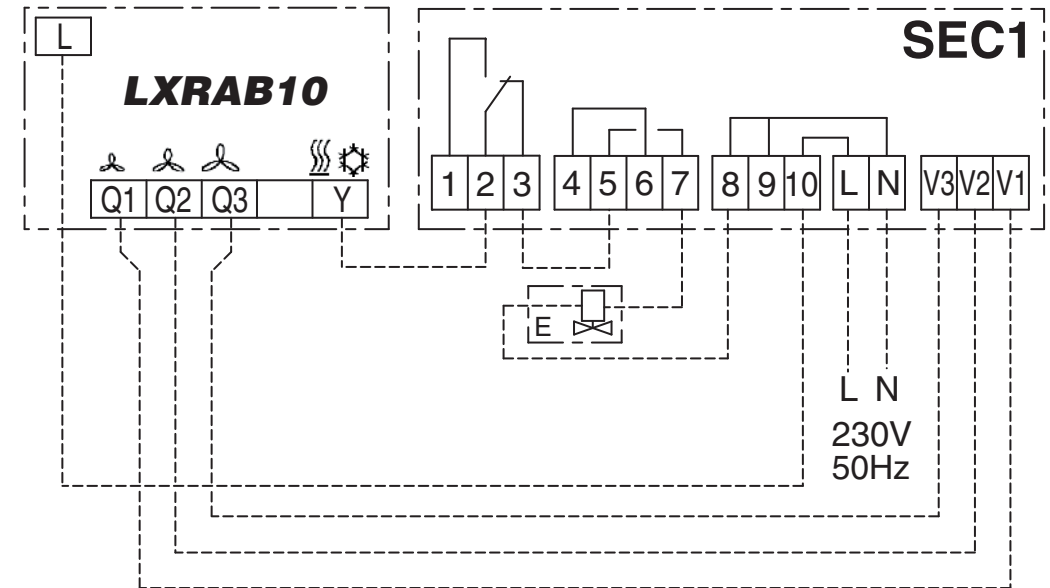
COMMANDES ET SCHEMAS ELECTRIQUES	STEUERGERÄTE UND SCHALTPLÄNE	MANDOS Y ESQUEMAS ELÉCTRICOS	BEDIENINGEN EN SCHAKELSCHEMA'S
<i>Les ventilo-convecteurs Cassette peuvent être actionnés avec l'une des commandes décrites ci-après.</i>	<i>Die Klimakonvektoren können mit einem der nachstehen beschriebenen Steuergeräte bedient werden.</i>	<i>Los ventiladores convectores pueden accionarse mediante uno de los mandos que se describen a continuación.</i>	<i>De ventilators-convectors kunnen in werking worden gesteld met een van de bedieningen die hierna worden beschreven.</i>
LÉGENDE	LEGENDE	LEYENDA	LEGENDE
M = Motoventilateur SEC 1 = Bornier Cassette T1 = Autotransformateur C1 = Condensateur B9 = Fulher Kondensatalarm M9 = Moteur de pompe à eau S9 = Relais sureté haut niveau des condensats ITEM = Options E = Vanne à eau (installation à 2 tuyauteries) E1 = Vanne eau chaude ou résistance électrique E2 = Vanne eau froide Q1 = Interrupteur general Q2 = Relais de securité R 1-2-3 = Resistance 1-2-3 BK = Noir BN = Brun BU = Bleu OG = Orange RD = Rouge WH = Blanc A = Entrée pour "E / E1" B = Entrée pour "E2" L = Vitesse mini M = Vitesse moyenne H = Vitesse maxi TS1 = Thermostat de securité (Automatic Reset) TS2 = Thermostat de securité (Manual Reset) MSC = REPETITEUR (code 9079110 - Optional) Appliqué sur la structure des ventilo-convecteurs, permet de contrôler plusieurs appareils (8 maxi) sur signal d'une seule commande à distance.	M = Ventilator SEC 1 = Platine Kassetten T1 = Spartransformator C1 = Kondensator B9 = Sonde niveau des condensats M9 = Motor Wasser Pumpe S9 = Sicherheitsrelais hoer Kondensatstand ITEM = Zubehoer E = Wasserventil (2-Leiter-Anlage) E1 = Warmwasserventil oder Elektroheizregister E2 = Kaltwasserventil Q1 = Hauptschalter Q2 = Sicherheitsrelais R 1-2-3 = Heizregister 1-2-3 BK = Schwarz BN = Braun BU = Blau OG = Orange RD = Rot WH = Weiss A = Eingang für "E / E1" B = Eingang für "E2" L = Mindest Drehzahl M = Mittlere Drehzahl H = Höchst Drehzahl TS1 = Sicherheitsthermostat (Automatic Reset) TS2 = Sicherheitsthermostat (Manual Reset) MSC = MEHRFACH-STEVER-RELAIS (Art. Nr. 9079110 - Optional) Diese Vorrichtung wird an der Struktur der Gebläsekonvektoren angebracht und gestattet die Steuerung mehrerer (max. 8) Geräte mit dem Signal einer einzigen Fernbedienung.	M = Motoventilador SEC 1 = Tarjeta Cassette T1 = Autotransformador C1 = Condensador B9 = Sensor de alarma agua de condensación M9 = Motor pompa S9 = Contacto alarma agua de condensación ITEM = Opciones E = Válvula agua (instalación de 2 tubos) E1 = Válvula agua caliente o resistencia eléctrica E2 = Válvula agua fría Q1 = Interruptor general Q2 = Relè de seguridad R 1-2-3 = Resistencia 1-2-3 BK = Negro BN = Marron BU = Azul OG = Naranja RD = Rojo WH = Blanco A = Entrada para "E / E1" B = Entrada para "E2" L = Velocidad mínima M = Velocidad media H = Velocidad máxima TS1 = Termostato de seguridad (Automatic Reset) TS2 = Termostato de seguridad (Manual Reset) MSC = REPETIDOR (cód. 9079110 - Optional) Aplicado en la estructura de los fan coils permite controlar varios aparatos (como máximo 8) mediante la señal de un único mando a distancia.	M = Motorventilator SEC 1 = Schakeling Cassette T1 = Autotransformator C1 = Condensator B9 = Sensor alarm condensatievocht M9 = Motor pump S9 = Contact alarm condensatievocht ITEM = Options E = Waterklep (installatie met 2 leidingen) E1 = Klep warm water of elektrische weerstand E2 = Klep koud water Q1 = Hoofdschakelaar Q2 = Veiligheidsrelais R 1-2-3 = Weerstand 1-2-3 BK = Zwart BN = Brun BU = Blauw OG = Oranje RD = Rood WH = Wit A = Ingang voor "E / E1" B = Ingang voor "E2" L = Minimale snelheid M = Gematigde snelheid H = Maximale snelheid TS1 = Veiligheidsthermostat (Automatic Reset) TS2 = Veiligheidsthermostat (Manual Reset) MSC = VERSTERKER (code 9079110 - Optional) Gemonteerd op de structuur van de ventilatorconvectors, voor de bediening van meerdere apparaten (max 8) via een signaal afkomstig van éénenkele afstandsbediening.

CWC2ST

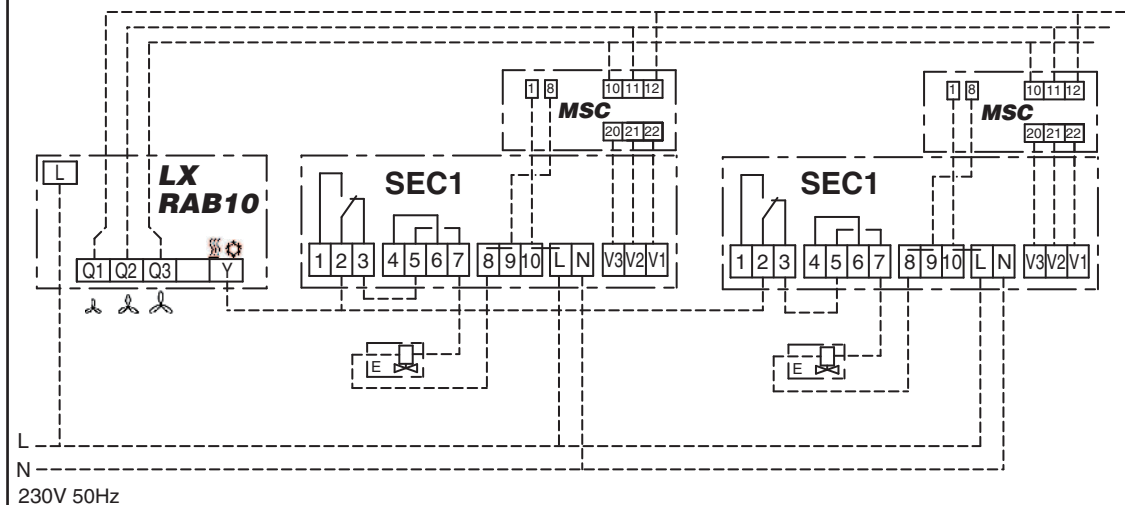


LXRAB10:

SCHEMI ELETTRICI
WIRING DIAGRAMS
SCHEMAS ELECTRIQUES
SCHALTPLÄNE
ESQUEMAS ELÉCTRICOS
SCHAKELSCHEMA'S

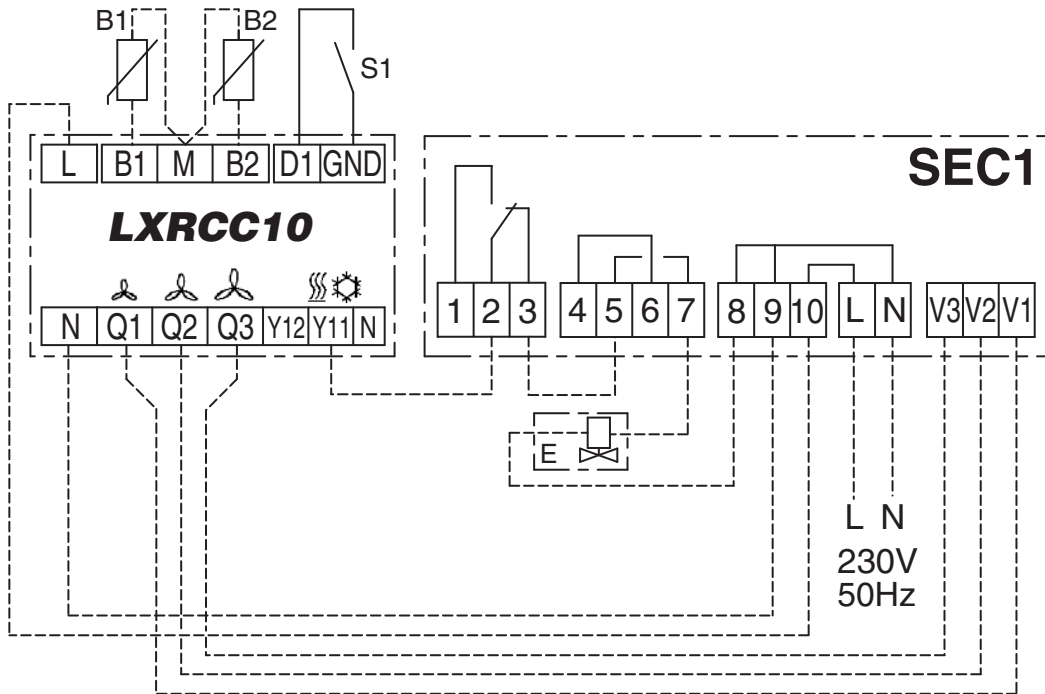


con / with / avec / mit / con / met **MSC** (Max 8)

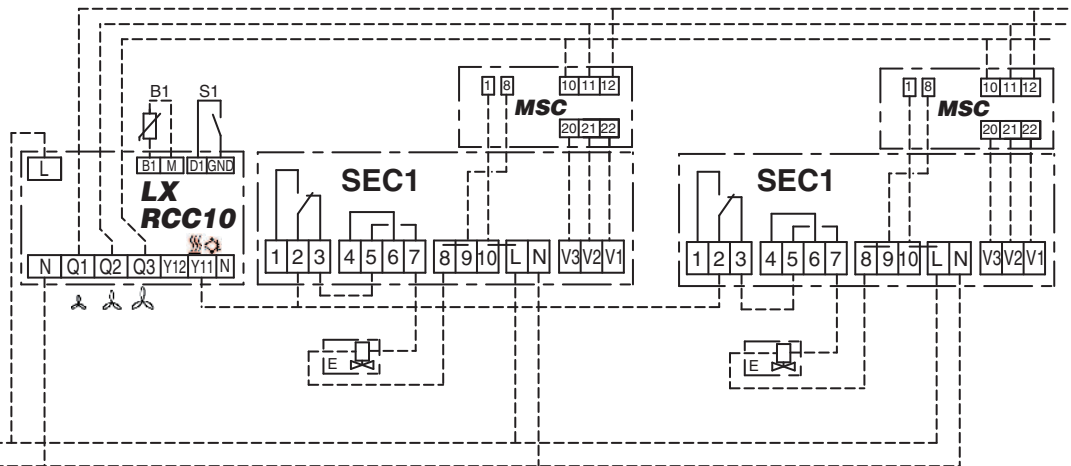


LXRCC10:

SCHEMI ELETTRICI
WIRING DIAGRAMS
SCHEMAS ELECTRIQUES
SCHALTPLÄNE
ESQUEMAS ELÉCTRICOS
SCHAKELSCHEMA'S



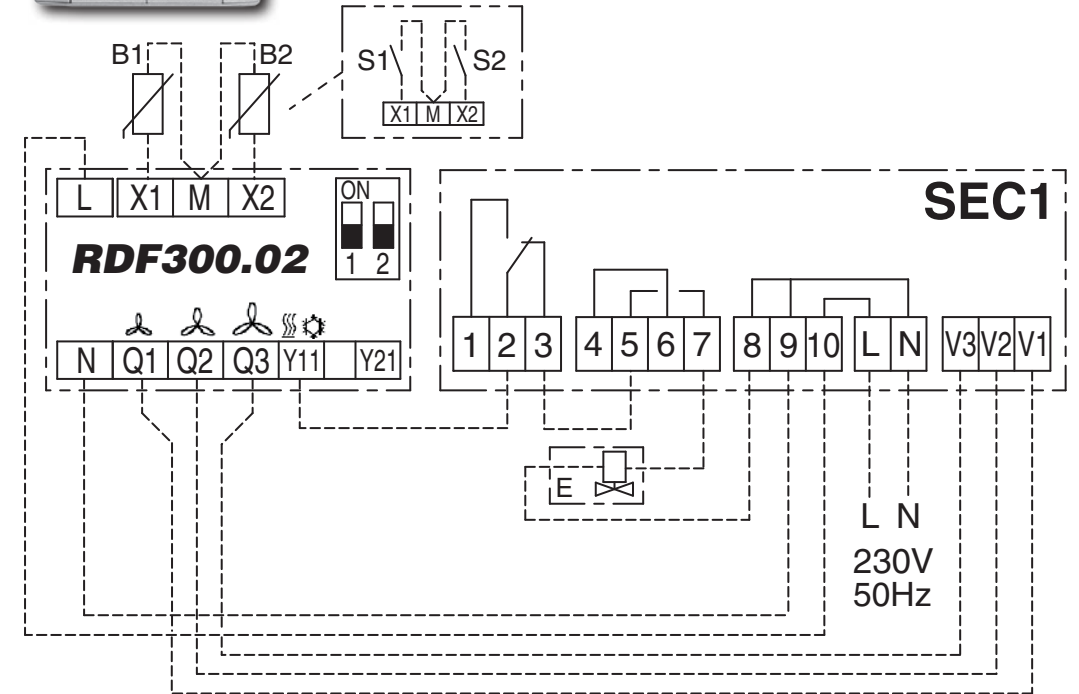
con / with / avec / mit / con / met **MSC** (Max 8)



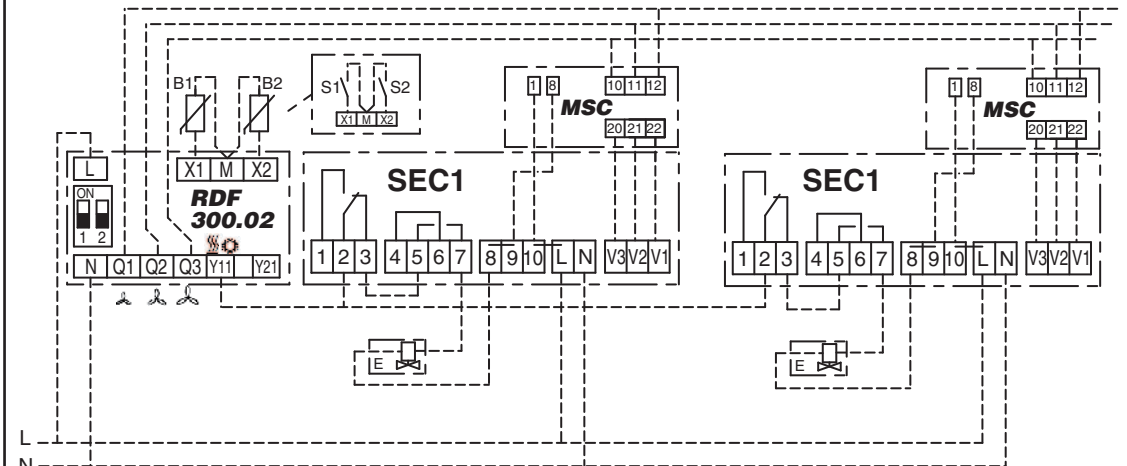
N
230V 50Hz

RDF300.02:

SCHEMI ELETTRICI
WIRING DIAGRAMS
SCHEMAS ELECTRIQUES
SCHALTPLÄNE
ESQUEMAS ELÉCTRICOS
SCHAKELSCHEMA'S

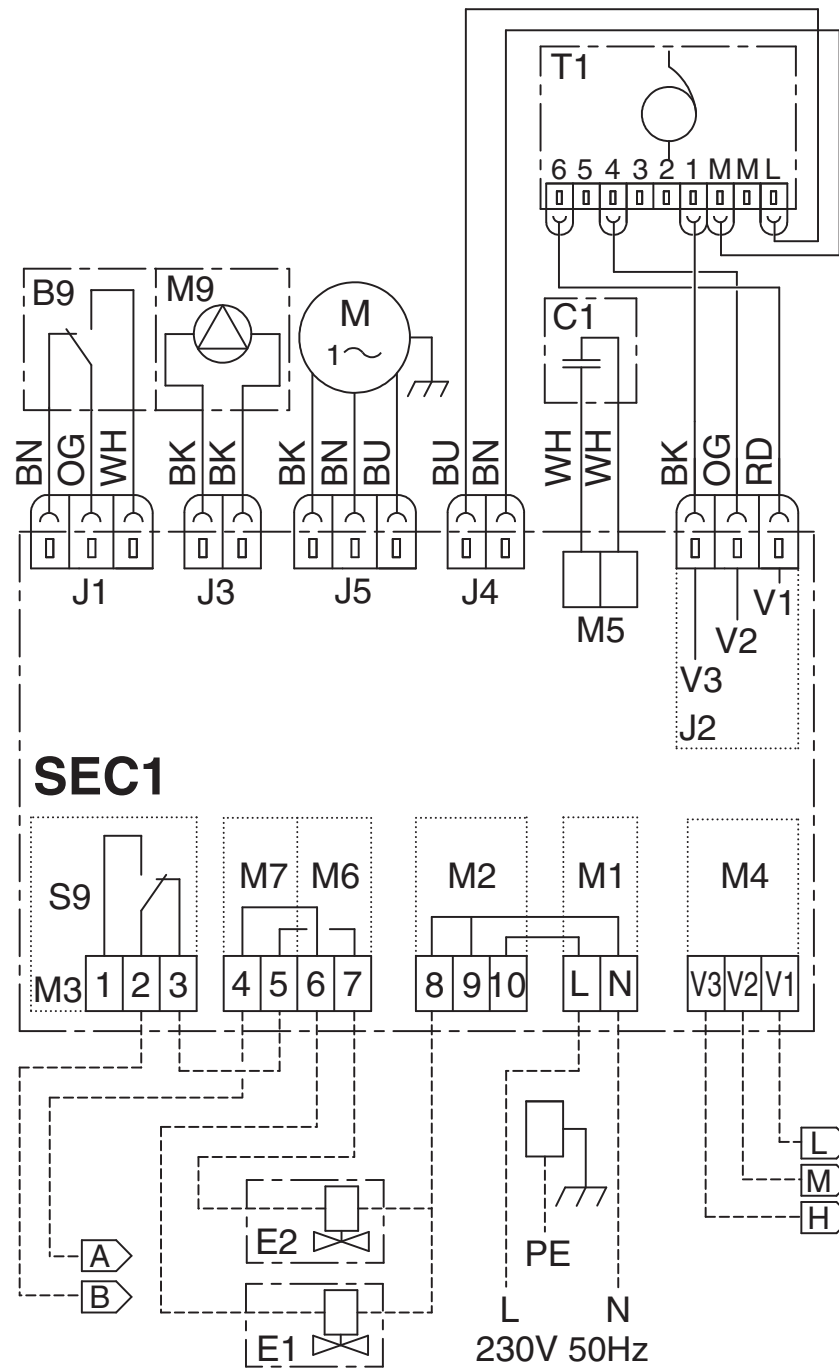


con / with / avec / mit / con / met **MSC** (Max 8)



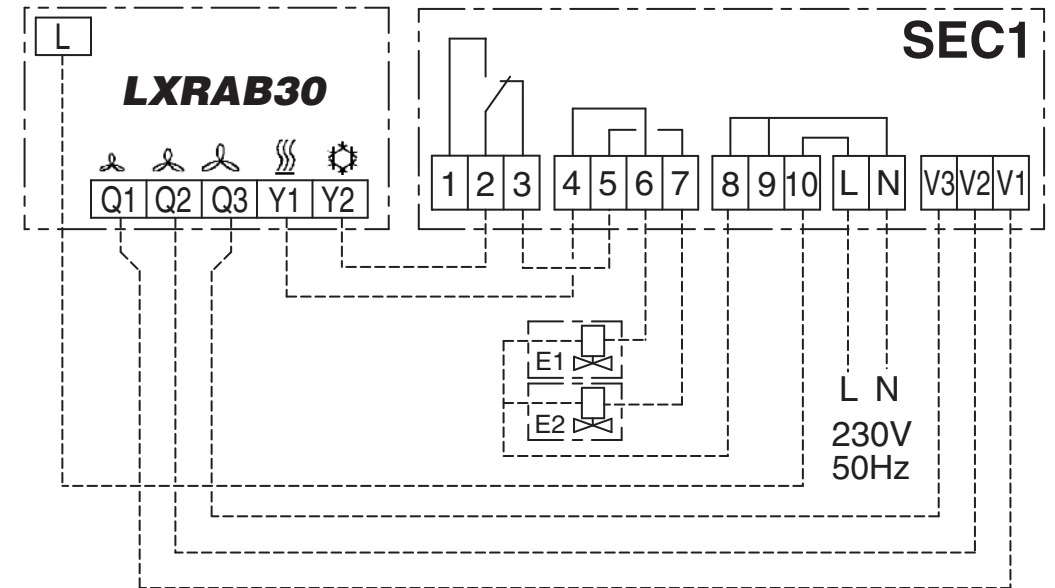
N
230V 50Hz

CWC4ST

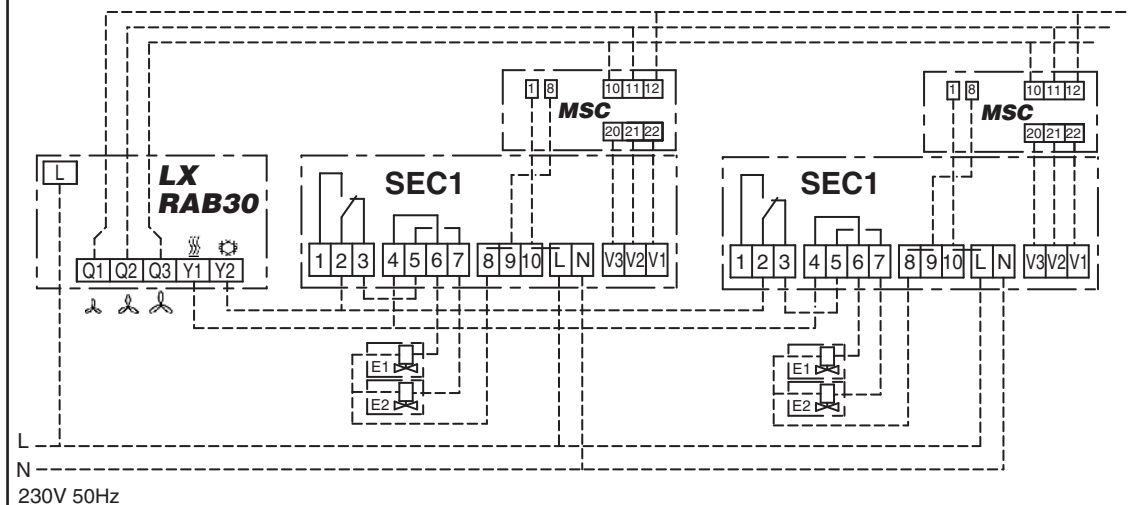


LXRAB30:

SCHEMI ELETTRICI
WIRING DIAGRAMS
SCHEMAS ELECTRIQUES
SCHALTPLÄNE
ESQUEMAS ELÉCTRICOS
SCHAKELSCHEMA'S



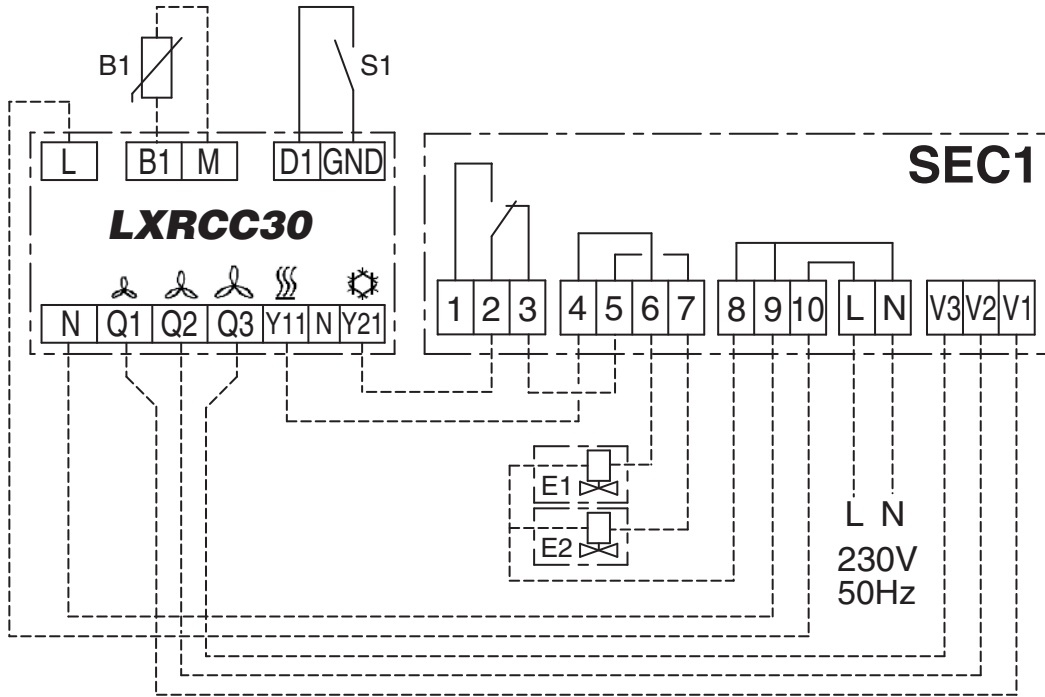
con / with / avec / mit / con / met **MSC** (Max 8)



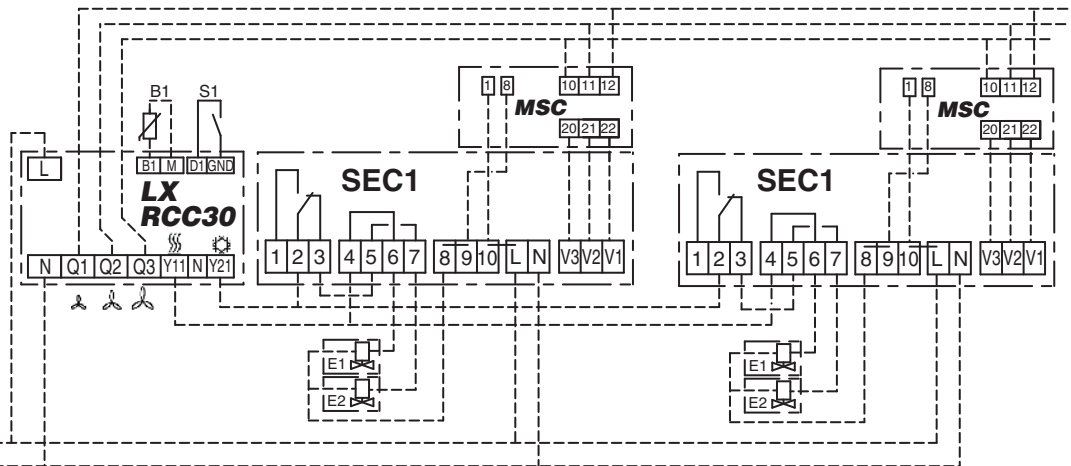
L
N
230V 50Hz

LXRCC30:

SCHEMI ELETTRICI
WIRING DIAGRAMS
SCHEMAS ELECTRIQUES
SCHALTPLÄNE
ESQUEMAS ELÉCTRICOS
SCHAKELSCHEMA'S



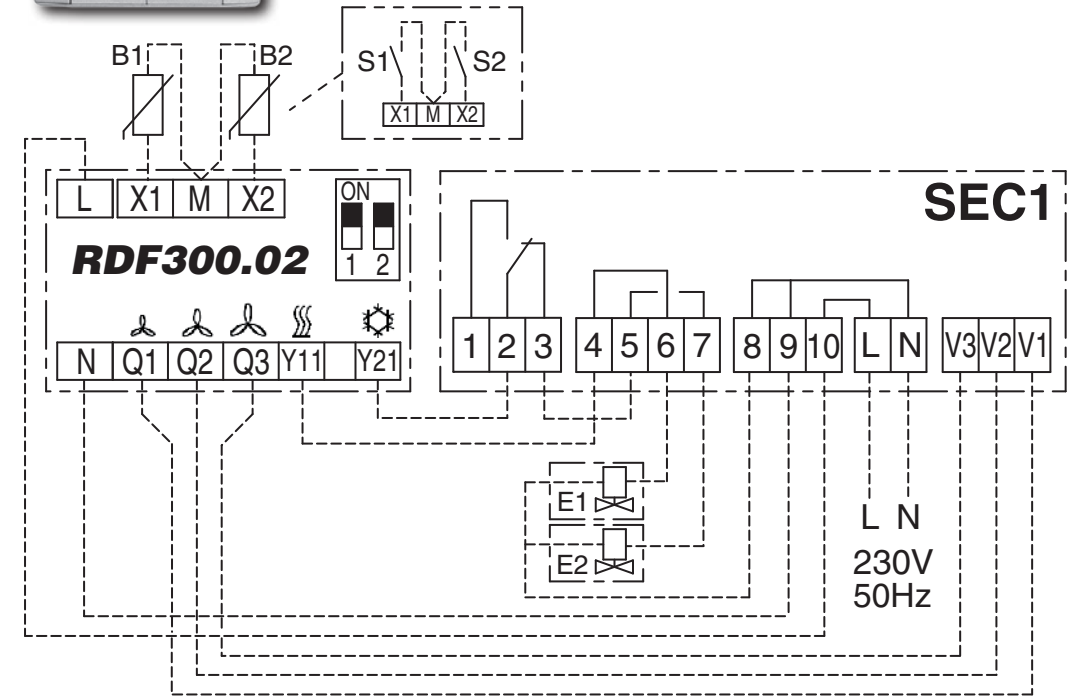
con / with / avec / mit / con / met **MSC** (Max 8)



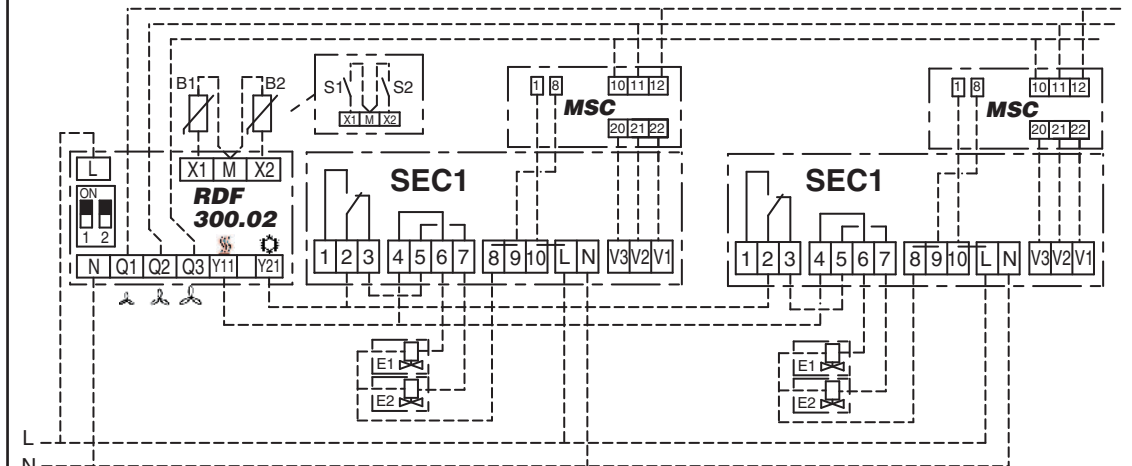
N
230V 50Hz

RDF300.02:

SCHEMI ELETTRICI
WIRING DIAGRAMS
SCHEMAS ELECTRIQUES
SCHALTPLÄNE
ESQUEMAS ELÉCTRICOS
SCHAKELSCHEMA'S



con / with / avec / mit / con / met **MSC** (Max 8)



N
230V 50Hz

**BATTERIA
ELETRICA CWC-EH** **ELECTRIC
RESISTANCE CWC-EH**

Nella serie Cassette sono disponibili apparecchi con resistenza elettrica nella configurazione 2 tubi più resistenza.
La resistenza viene gestita al posto della valvola batteria acqua calda della quale rappresenta un'alternativa e non un elemento di integrazione.
Le resistenze sono del tipo corazzato ad elementi inseriti all'interno del pacco batteria e devono quindi essere fornite solo su prodotti specifici montati in fabbrica.
L'alimentazione delle resistenze elettriche montate sugli apparecchi **CWC 120 - 220 - 320** è di tipo monofase 230 Volt.
L'alimentazione delle resistenze montate sulle grandezze **CWC 420 - 520 - 620** è di tipo trifase 400 Volt + Neutro.
Nell'apparecchiatura elettrica è posta una apposita scheda elettronica alla quale sono collegate le resistenze elettriche ed il termostato di sicurezza il quale è posto all'interno dell'unità in prossimità della batteria.
L'intervento del termostato di sicurezza produce l'apertura permanente dei relè di alimentazione (posti sulla scheda elettronica) delle resistenze elettriche.
Il riarmo avviene elettricamente togliendo tensione all'apparecchio.

The Cassette 2 pipe models are available with electric resistance that is controlled in place of the heating battery valve.
The electric resistance is controlled in place of the hot water valve and not as integration to it.
The resistance is hermetically sealed and supplied inside the battery pipes and therefore can be only factory mounted.
The electric resistances of the **CWC 120 - 220 - 320** units are for single phase 230V supply.
The electric resistances of the **CWC 420 - 520 - 620** units are for three phase 400V supply.
A specific electronic board is fitted in the unit control panel and it is connected to the resistance and to the safety thermostat.
When the safety thermostat operates, it keeps open the resistance supply relays on the electronic board.
The rearmment is by electric means, cutting off the supply to the unit.

Modello / Model / Modèle	CWC	120-EH	220-EH / 320-EH	420-EH / 520-EH / 620-EH
Potenza nominale installata <i>Nominal installed power</i> Puissance nominale installée		1500 Watt	2500 Watt	3000 Watt
Tensione nominale di alimentazione <i>Nominal power voltage</i> Tension nominale d'alimentation		230V ~	230V ~	400V ~
Num. e sezione dei cavi di collegamento <i>Number and section of connecting wires</i> Nombre et section des câbles de raccordement		3 x 1,5mm ²	3 x 2,5mm ²	5 x 1,5mm ²
Corrente assorbita max. <i>Current input</i> Courant absorbé		7 A	11 A	5 A
Fusibile consigliato (Tipo gG) per la protezione da sovraccarico <i>Recommended fuse (Type gG) for overload protection</i> Fusible conseillé (Type gG) pour la protection de surcharge		8 A	12 A	6 A

Per i collegamenti elettrici di alimentazione dell'unità e delle resistenze elettriche utilizzare cavo H07 RN-F.

L'alimentazione elettrica delle resistenze deve essere separata da quella dell'unità e provvista di propria messa a terra.

Assicurarsi che il collegamento alla rete elettrica sia effettuato attraverso un interruttore omipolare con distanza minima dei contatti di almeno 3 mm.

For the power supply connections to the unit and the electric heaters, use H07 RN-F cable.

The power supply to the electric heaters must be separate from the power supply to the unit, and have its own earth.

Check that an omnipolar switch with a minimum contact distance of 3mm is used for the connection to the mains power supply.

**BATTERIE
ÉLECTRIQUE CWC-EH** **ELEKTRO-
HEIZREGISTER CWC-EH** **BATERÍA
ELÉCTRICA CWC-EH** **ELEKTRISCHE
BATTERIJ CWC-EH**

Les modèles 2 tubes avec batterie électrique comportent un dispositif de pilotage de la batterie électrique ou de la vanne de la batterie eau froide.
Les résistances du type blindées sont proposées sous forme d'un kit spécialement monté d'usine.
L'alimentation des résistances électriques montées sur les appareils **CWC 120 - 220 - 320** est de type monophasé 230 Volt.
L'alimentation des résistances montées sur les modèles **CWC 420 - 520 - 620** est de type triphasé 400 Volt + Neutre.
L'appareillage électrique comprend une carte électronique spéciale à laquelle sont connectés les résistances électriques et le thermostat de sécurité qui est placé à l'intérieur de l'unité à proximité de la batterie.
Le déclenchement du thermostat de sécurité entraîne l'ouverture permanente des relais d'alimentation (placés sur la carte électronique) des résistances électriques.
Le réarmement se fait électriquement en coupant le courant.

Die Serie Cassette beinhaltet Geräte mit Elektroheizregister in der Konfiguration 2-Leiter plus Heizregister. Das Heizregister wird anstelle des Ventils des Warmwasserregisters verwaltet, zu dem es kein integrierendes Element, sondern eine Alternative ist. Die gussgekapselten Heizregister sind mit in das Innere des Registers eingefügten Elementen und können folglich nur an spezifischen, werkseitig montierten Produkten geliefert werden. Die einphasige Versorgung der an den Geräten **CWC 120 - 220 - 320** montierten Heizregister erfolgt mit 230 Volt.
Die Versorgung der an den Größen **CWC 420 - 520 - 620** montierten Heizregister ist dreiphasig bei 400 Volt + Neutraleiter.
Das Elektrogerät enthält eine Elektronikplatine, an welche die Heizregister angeschlossen sind, und den Sicherheitsthermostat, der im Innern des Geräts in der Nähe des Registers untergebracht ist.
Das Auslösen des Sicherheitsthermostats verursacht die permanente Öffnung des Versorgungsrelais (an der Elektronikplatine) der Heizregister. Das Zurücksetzen erfolgt elektrisch durch Unterbrechen der Spannungsversorgung des Geräts.

En la serie Cassette hay disponibles aparatos con resistencia eléctrica con la configuración 2 tubos más resistencia.
La resistencia se utiliza en lugar de la válvula batería agua caliente de la que representa una alternativa y no un elemento de integración.
Las resistencias son del tipo acorazado con elementos insertos dentro del paquete batería y deben por lo tanto suministrarse sólo en productos específicos montados en fábrica.
La alimentación de las resistencias eléctricas montadas en los aparatos **CWC 120 - 220 - 320** es del tipo monofásico 230 Volt.
La alimentación de las resistencias eléctricas montadas en los aparatos **CWC 420 - 520 - 620** es del tipo trifásico 400 Volt + Neutro.
En el dispositivo eléctrico figura la correspondiente tarjeta electrónica a la que están conectadas las resistencias eléctricas y el termostato de seguridad que se halla dentro de la unidad, cerca de la batería.
La intervención del termostato de seguridad produce la apertura permanente de los relé de alimentación (situados en la tarjeta electrónica) de las resistencias eléctricas.
La nueva puesta en marcha se produce eléctricamente quitando la tensión al aparato.

In de reeks Cassette zijn apparaten beschikbaar met een elektrische weerstand in de configuratie 2 leidingen plus weerstand.
De weerstand wordt gestuurd in plaats van de klep van de batterij voor het warm water en is dus een alternatief en geen integrerend element.
De weerstanden zijn gekoppeld aan elementen die zich in het batterijblok bevinden en worden dus alleen geleverd met specifieke in de fabriek gemonteerde producten.
De voeding van de elektrische weerstanden gemonteerd op de apparaten **CWC 120 - 220 - 320** is eenfasig 230 Volt.
De voeding van de weerstanden gemonteerd op de apparaten **CWC 420 - 520 - 620** is driefasig 400 Volt + Neutraal.
De elektrische apparatuur is voorzien van een elektronische fiche waarop de elektrische weerstanden en de veiligheidsthermostaat aangesloten zijn, aan de binnenkant van de eenheid, vlakbij de batterij.
De tussenkomst van de veiligheids-thermostaat veroorzaakt de permanente opening van de voedingsrelais (op de elektronische fiche) van de elektrische weerstanden.
De reset gebeurt elektrisch door het apparaat buiten spanning te brengen.

Modell / Modelo / Model	CWC	120-EH	220-EH / 320-EH	420-EH / 520-EH / 620-EH
Installierte Nennleistung <i>Potencia nominal instalada</i> Nominaal geïnstalleerd vermogen		1500 Watt	2500 Watt	3000 Watt
Versorgungsnennspannung <i>Tensión nominal de alimentación</i> Nominale toevoerspanning		230V ~	230V ~	400V ~
Zahl und Größe der Verbindungskabel <i>Número y sección de los cables de conexión</i> Aantal en doorsnede van de aansluitkabels		3 x 1,5mm ²	3 x 2,5mm ²	5 x 1,5mm ²
Max. Stromaufnahme <i>Máxima corriente absorbida</i> Max. opgenomen vermogen		7 A	11 A	5 A
Zum Schutz vor Überlastung empfohlene Sicherung (Typ gG) <i>Fusible aconsejado (Tipo gG) para la protección contra la sobrecarga</i> Aanbevolen zekering (Type gG) ter bescherming tegen overbelasting		8 A	12 A	6 A

Pour les branchements électriques de l'unité et des résistances électriques utiliser un câble H07 RN-F.

Le circuit d'alimentation des résistances doit être distinct de celui de l'unité et muni de sa propre mise à la terre.

L'appareil doit être raccordé au secteur au moyen d'un interrupteur omipolaire avec un écartement des contacts supérieur à 3 mm.

Für die Elektroanschlüsse des Geräts und der Heizregister ein Kabel des Typs H07 RN-F verwenden.

Die Stromversorgung der Heizregister muss von jener des Geräts getrennt sein und separat geerdet werden.

Sicherstellen, dass der Anschluss an das Stromnetz mit Hilfe eines allpoligen Schalters mit einer Kontaktöffnung von mindestens 3 mm hergestellt ist.

Para las conexiones eléctricas de alimentación de la unidad y de las resistencias eléctricas usar cable H07 RN-F.

La alimentación eléctrica de las resistencias debe separarse de la unidad y estar provista de su propia toma de tierra.

Cerciorarse de que la conexión a la red eléctrica se realice a través de un interruptor omipolar con distancia mínima de los contactos de 3 mm.

Voor de aansluiting van de elektrische voeding van de eenheid en de elektrische weerstanden, wordt een kabel H07 RN-F gebruikt.

De elektrische voeding van de weerstanden wordt gescheiden van die van de eenheid en voorzien van een eigen aardleiding.

Zorg ervoor dat de aansluiting op het elektriciteitsnet uitgevoerd wordt met een veelpolige schakelaar en een minimale afstand tussen de polen van 3 mm.



**POSIZIONE DEL PULSANTE DI RIARMO
DEL TERMOSTATO DI SICUREZZA**

**POSITION
OF THE SAFETY THERMOSTAT RESET BUTTON**

**POSITION DE LA TOUCHE DE RÉARMEMENT
DU THERMOSTAT DE SÉCURITÉ**

**POSITION DER RESETTASTE
DES SICHERHEITSTHERMOSTATS**

**POSICIÓN DEL PULSADOR DE REARME
DEL TERMOSTATO DE SEGURIDAD**

**POSITIE VAN DE RESETKNOP
VAN DE VEILIGHEIDSTHERMOSTAAT**

Avvertenze

In fase di prima installazione, prima di attivare le resistenze elettriche verificare che il ventilatore del cassette funzioni correttamente a tutte e tre le velocità previste.

Non chiudere mai le alette di mandata dell'aria o ostruire i passaggi interni.

Nelle versioni con resistenza non è possibile utilizzare la sonda TME di minima temperatura aria.

Termostati di sicurezza

La batteria elettrica è equipaggiata con un sistema di protezione contro le sovratemperature.

L'apparecchiatura è dotata di due termostati di sicurezza:

- Un termostato a riarmo manuale;
- Un termostato a riarmo automatico.

Nel caso di intervento del termostato di sicurezza individuare sempre le cause che ne hanno provocato l'intervento prima di rialimentare le resistenze elettriche dell'apparecchio.

Nel caso non si riesca ad individuare la causa dell'intervento della protezione, contattare il personale tecnico qualificato.

Termostato a riarmo automatico

L'apparecchio è dotato di un termostato di sicurezza a riarmo automatico posizionato nella parte alta della batteria.

Il riarmo del termostato è di tipo elettrico ovvero viene riarmato togliendo tensione all'unità cassette per alcuni secondi.

Termostato a riarmo manuale

L'apparecchio è dotato di un termostato di sicurezza a riarmo manuale posizionato nella parte alta della batteria.

Il riarmo del termostato viene effettuato premendo il tasto evidenziato in figura.

Limite di impiego Cassette con batteria elettrica

Max. temperatura ambiente per Cassette con batteria elettrica in riscaldamento: 25°C

Warnings

When first installing the appliance, before starting the electric heaters, check that the fan on the cassette unit is working correctly at all three speeds envisaged.

Never close the air outlet louvers or block the inside passages.

The TME minimum air temperature probe cannot be used on the versions with heater.

Safety thermostats

The electric coil is fitted with a system for protecting against excess temperature.

The appliance is fitted with two safety thermostats:

- one thermostat with manual reset;
- one thermostat with automatic reset.

If the safety thermostat trips, always identify the causes before restarting the electric heaters on the appliance.

If the problem that caused the activation of the thermostat cannot be found, contact qualified technical personnel.

Thermostat with automatic reset

The appliance is fitted with a safety thermostat, featuring automatic reset, installed at the top of the coil.

The thermostat is reset electrically, that is, by disconnecting power to the cassette unit for a few seconds.

Thermostat with manual reset

The appliance is fitted with a safety thermostat, with manual reset, installed at the top of the coil.

The thermostat is reset by pressing the button highlighted in the figure.

Cassette unit operating limits with electric coil

Max. ambient temperature for Cassette unit with electric coil in heating mode: 25°C

Attention

Lors de la première installation, avant d'allumer les résistances électriques, vérifier que le ventilateur du ventilateur convecteur cassette fonctionne correctement aux trois vitesses prévues.

Ne jamais fermer les volets de soufflage de l'air ou boucher les passages intérieurs.

Dans les versions à résistance il n'est pas possible d'utiliser la sonde TME de température minimale air.

Thermostat de sécurité

La batterie électrique est équipée d'un système de protection contre les surtempératures.

L'appareil est muni de deux thermostats de sécurité:

- un thermostat à réarmement manuel;
- un thermostat à réarmement automatique.

En cas de déclenchement du thermostat de sécurité en rechercher la cause avant d'alimenter de nouveau les résistances électriques de l'appareil.

S'il n'est pas possible de trouver la cause qui a déclenché la protection, contacter un technicien qualifié.

Thermostat à réarmement automatique

L'appareil est muni d'un thermostat de sécurité, à réarmement automatique, placé en partie haute de la batterie.

Le réarmement du thermostat est électrique c'est-à-dire que pour le réarmer il faut couper le courant à l'unité cassette pendant quelques secondes.

Thermostat à réarmement manuel

L'appareil est muni d'un thermostat de sécurité, à réarmement manuel placé en partie haute de la batterie.

Pour réarmer le thermostat appuyer sur la touche indiquée dans la figure.

Limite d'emploi Cassette avec batterie électrique

Température ambiante maxi pour Cassette avec batterie électrique en chauffage: 25°C

Hinweise

Bevor während der Ersteinstallation die Heizregister aktiviert werden, muss sichergestellt werden, dass der Ventilator des Kassetten-Klimakonvektors bei allen drei vorgesehenen Drehzahlen korrekt funktioniert.

Die Luftklappen weder verschließen, noch den Durchfluss behindern.

Bei den Versionen mit Heizregister kann der Mindesttemperaturfühler TME nicht verwendet werden.

Sicherheitsthermostate

Das Elektroregister ist mit einem Sicherungssystem gegen Überhitzung ausgestattet.

Das Gerät ist mit zwei Sicherheitsthermostaten ausgestattet:

- Ein Thermostat mit manuellem Reset;
- Ein Thermostat mit automatischem Reset.

Wenn der Sicherheitsthermostat ausgelöst wurde, muss immer die Ursache herausgefunden werden, bevor die Heizwiderstände des Geräts erneut unter Spannung gesetzt werden.

Falls die Ursache für das Ansprechen der Sicherheitseinrichtung nicht ausfindig gemacht werden kann, wenden Sie sich bitte an qualifiziertes technisches Personal.

Thermostat mit automatischem Reset

Im oberen Teil des Registers befindet sich ein Sicherheitsthermostat mit automatischem Reset.

Der Reset des Thermostats erfolgt elektrisch, das heißt indem das Kassettengerät einige Sekundenlang spannungslos gemacht wird.

Thermostat mit manuellem Reset

Im oberen Teil des Registers befindet sich ein Sicherheitsthermostat mit automatischem Reset.

Der Reset des Thermostats erfolgt durch Drücken der auf der Abbildung gezeigten Taste.

Einsatzgrenze Cassette mit Elektroregister

Max. Raumtemperatur für Cassette mit Elektroheizregister: 25°C

Advertencias

En la primera instalación, antes de activar las resistencias eléctricas verificar que el ventilador del cassette funcione correctamente a todas las 3 velocidades previstas.

No cerrar nunca las aletas de entrada del aire o obstruir los pasos internos.

En las versiones con resistencia no se puede usar la sonda TME de mínima temperatura del aire.

Termostatos de seguridad

La batería eléctrica está equipada con un sistema de protección contra el sobrecalentamiento.

El aparato está provisto de dos termostatos de seguridad:

- Un termostato de rearme manual;
- Un termostato de rearme automático.

En caso de intervención del termostato de seguridad detectar siempre la causa que ha provocado dicha intervención antes de realimentar las resistencias eléctricas del aparato.

En caso de que no se consiga localizar la causa de la intervención de la protección, contacte con el personal técnico cualificado.

Termostato de rearme automático

El aparato está provisto de un termostato de seguridad, de rearme automático, situado en la parte alta de la batería.

El rearme del termostato es del tipo eléctrico o sea que se riarma quitando la tensión a la unidad cassette durante algunos segundos.

Termostato de rearme manual

El aparato está provisto de un termostato de seguridad, de rearme manual, situado en la parte alta de la batería.

El rearme del termostato se realiza pulsando la tecla que puede verse en la figura.

Límite de uso Cassette con batería eléctrica

Temperatura ambiente máxima para Cassette con batería eléctrica en calefacción: 25°C

Voorschriften

Bij de eerste installatie en alvorens de elektrische weerstanden in te schakelen, controleer of de ventilator van Cassette correct werkt op de drie voorziene snelheden.

Sluit nooit de vleugels van de lucht-aanvoer en belemmer de interne doorgang niet.

In de versies met weerstand is het niet mogelijk gebruik te maken van de uitschakelthermostaat TME voor de lucht.

Veiligheidsthermostaten

De elektrische batterij is uitgerust met een beveiligingssysteem tegen oververhitting.

De apparatuur is voorzien van twee veiligheidsthermostaten:

- Een thermostaat met handmatige reset;
- Een thermostaat met automatische reset.

Ingeval de veiligheidsthermostaat in werking treedt, wordt altijd naar de oorzaak hiervan gepeild alvorens de elektrische weerstanden van het apparaat terug te voeden.

Indien niet de oorzaak van de ingreep van de beveiliging gevonden kan worden, neem dan contact op met vakkundig technisch personeel.

Thermostaat met automatische reset

Het apparaat is uitgerust met een veiligheidsthermostaat met automatisch reset, geplaatst bovenaan de batterij.

De reset van de thermostaat gebeurt elektrisch of door de spanning vande eenheid Cassette en de voeding van de fiche SEC 1 enkele seconden weg te nemen.

Thermostaat met handmatige reset

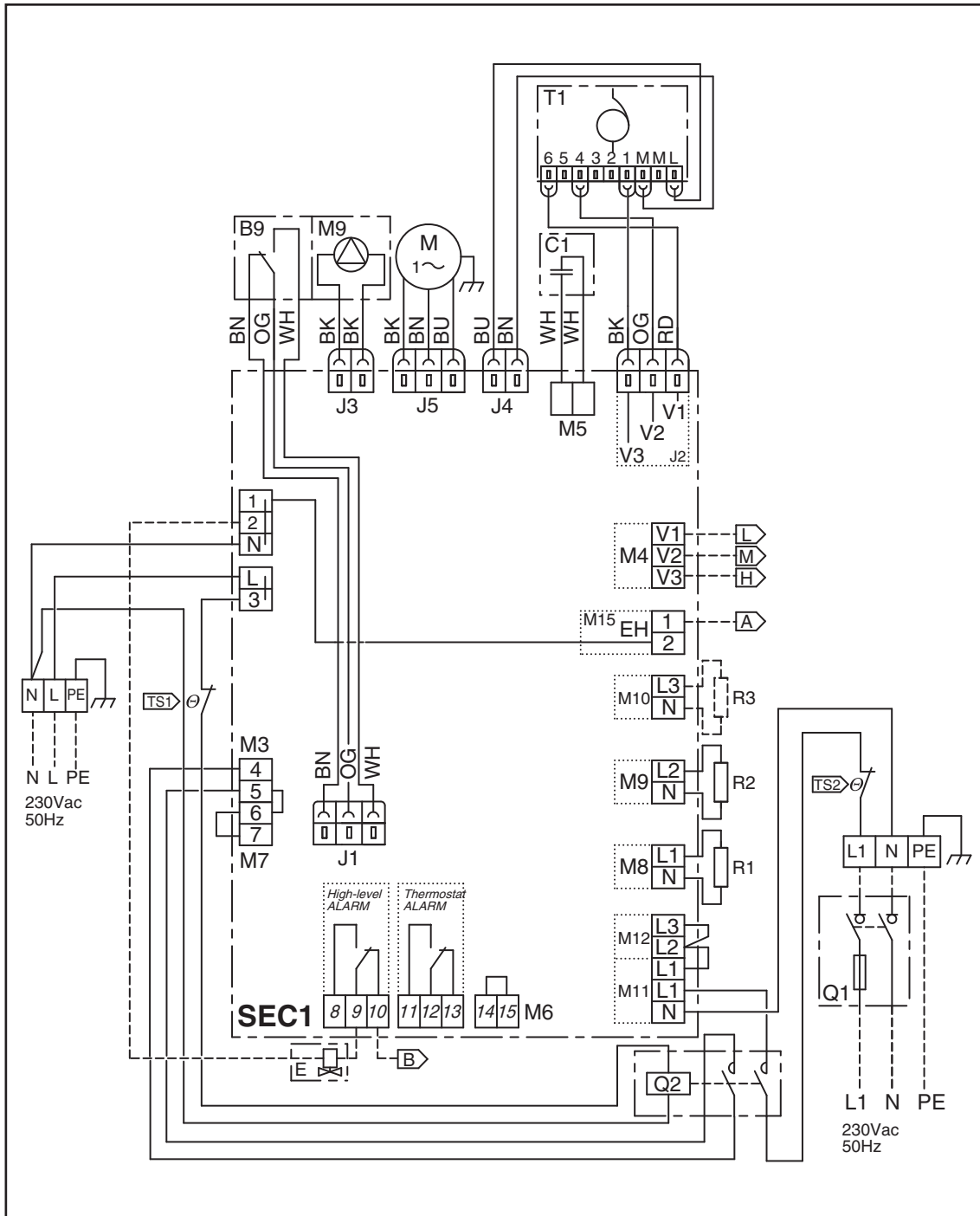
Het apparaat is uitgerust met een veiligheidsthermostaat met handmatige reset, die in het bovenste gedeelte van de batterij is gesitueerd.

De thermostaat wordt gereset door op de toets afgebeeld in de figuur te drukken.

Gebruikslimiet Cassette met elektrische batterij

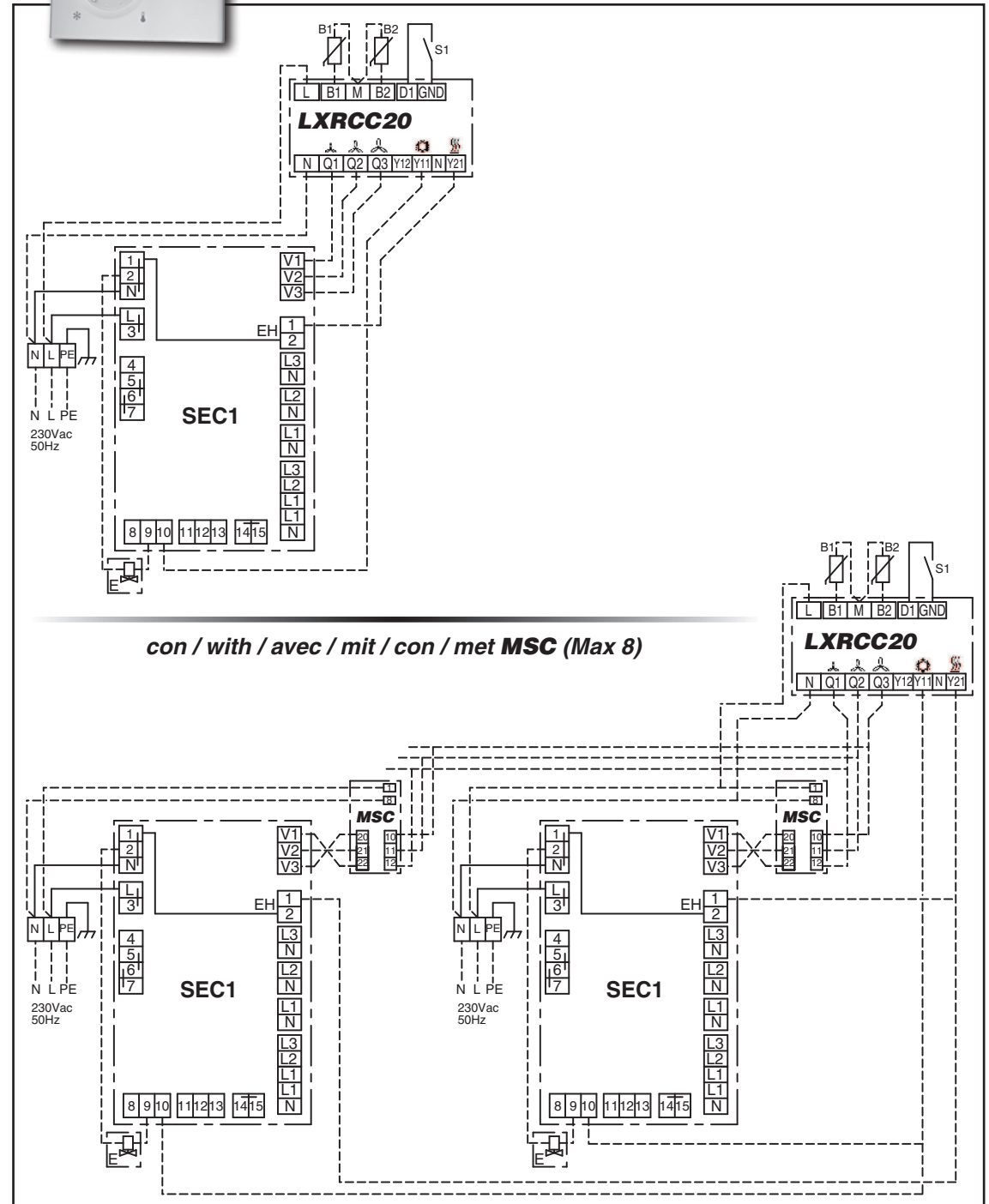
Max. omgevingstemperatuur voor Cassette met elektrische batterij tijdens verwarming: 25°C

CWC2EH



LXRC20:

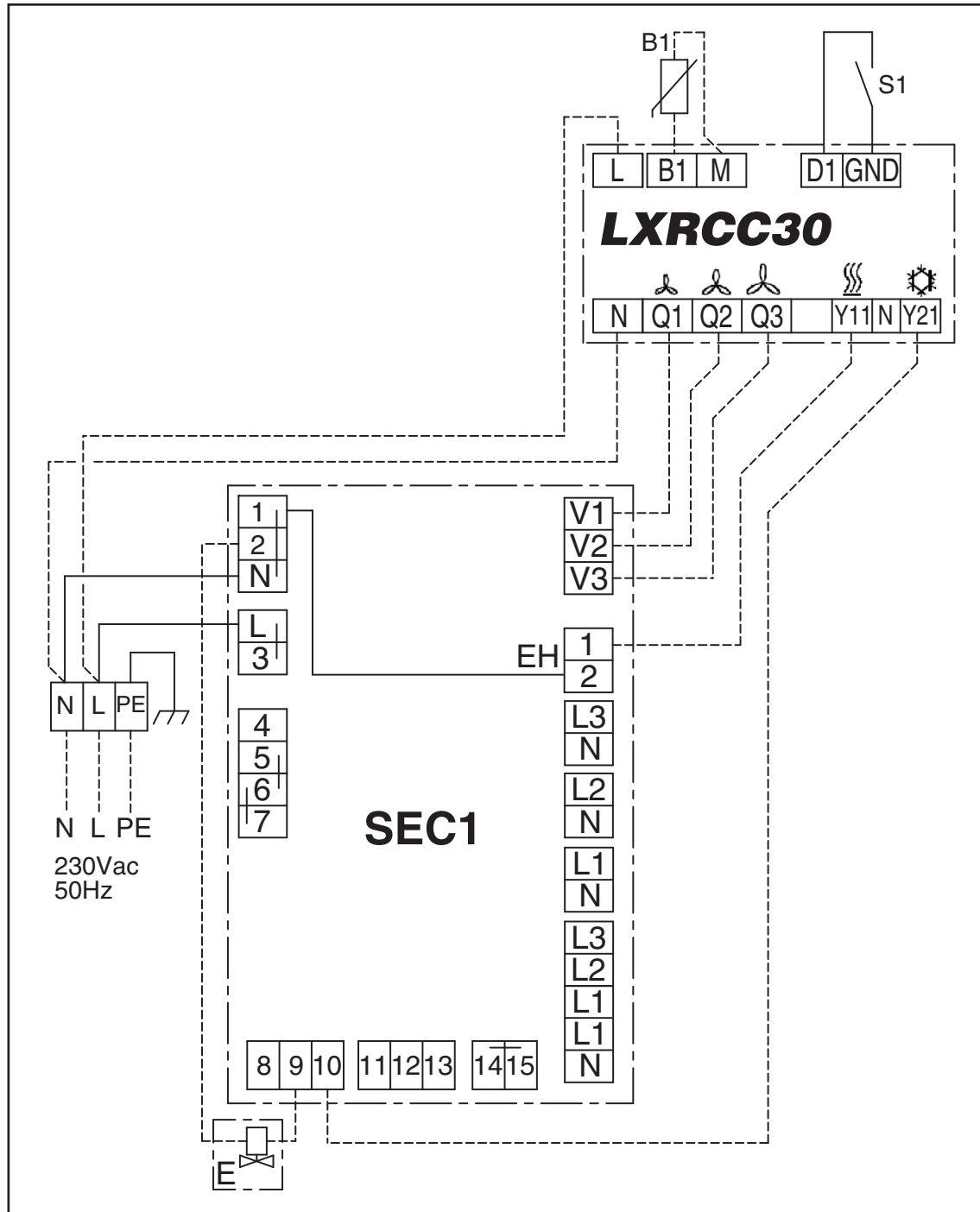
SCHEMI ELETTRICI
WIRING DIAGRAMS
SCHEMAS ELECTRIQUES
SCHALTPLÄNE
ESQUEMAS ELÉCTRICOS
SCHAKELSCHEMA'S



con / with / avec / mit / con / met MSC (Max 8)

LXRCC30:

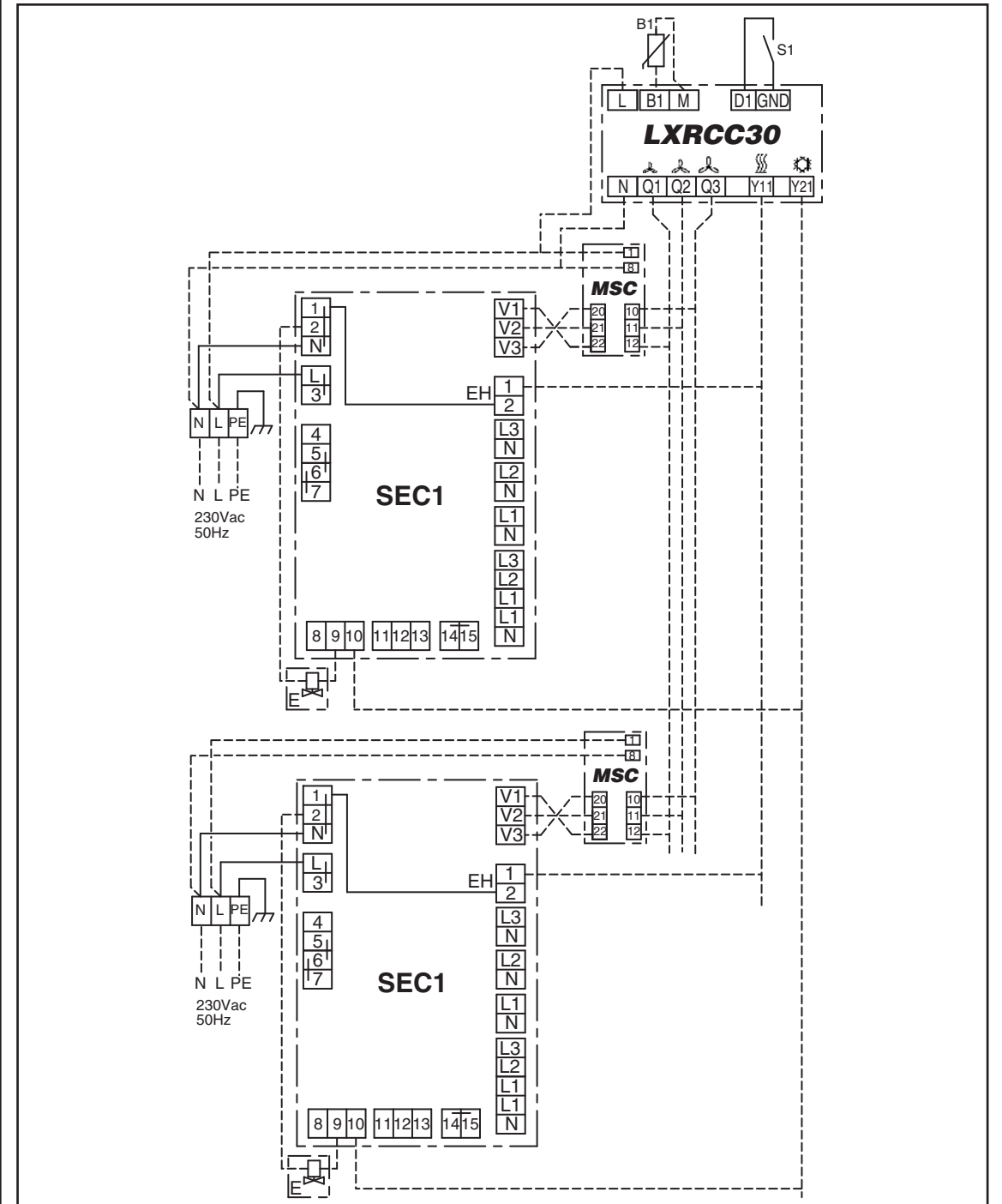
SCHEMI ELETTRICI
WIRING DIAGRAMS
SCHEMAS ELECTRIQUES
SCHALTPLÄNE
ESQUEMAS ELÉCTRICOS
SCHAKELSCHEMA'S



con / with
avec / mit
con / met

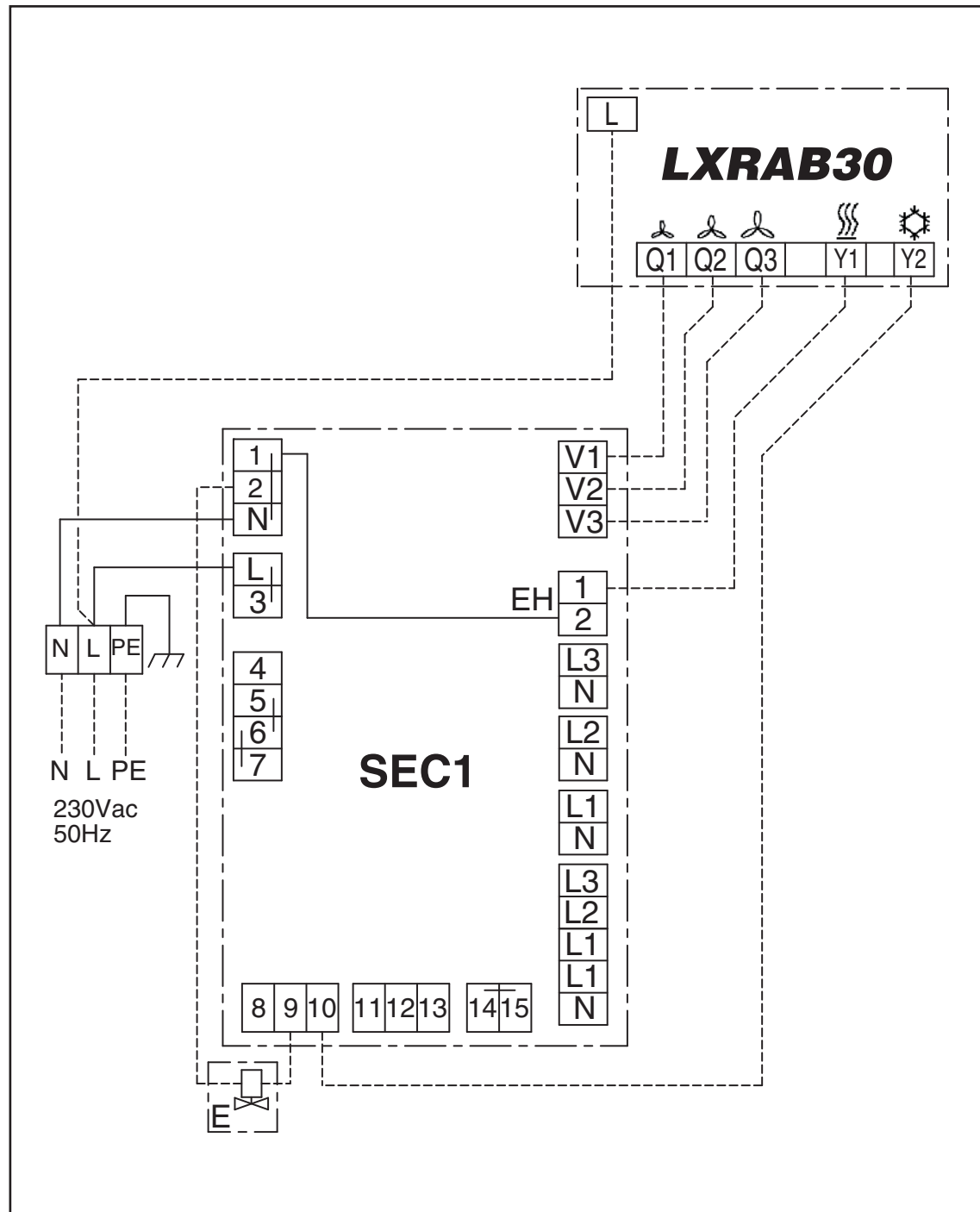
MSC:

SCHEMI ELETTRICI
WIRING DIAGRAMS
SCHEMAS ELECTRIQUES
SCHALTPLÄNE
ESQUEMAS ELÉCTRICOS
SCHAKELSCHEMA'S



LXRAB30:

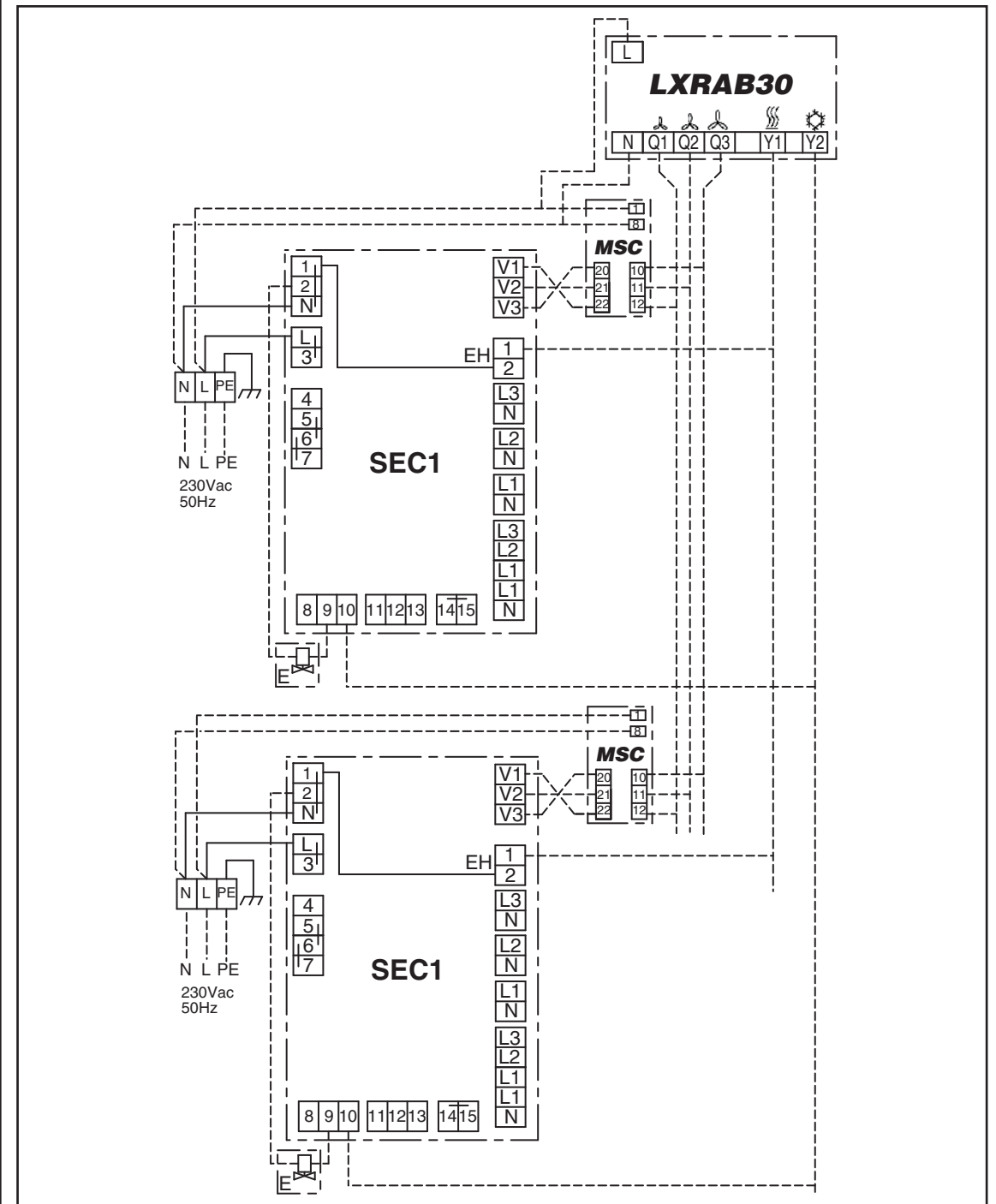
SCHEMI ELETTRICI
WIRING DIAGRAMS
SCHEMAS ELECTRIQUES
SCHALTPLÄNE
ESQUEMAS ELÉCTRICOS
SCHAKELSCHEMA'S



con / with
avec / mit
con / met

MSC:

SCHEMI ELETTRICI
WIRING DIAGRAMS
SCHEMAS ELECTRIQUES
SCHALTPLÄNE
ESQUEMAS ELÉCTRICOS
SCHAKELSCHEMA'S

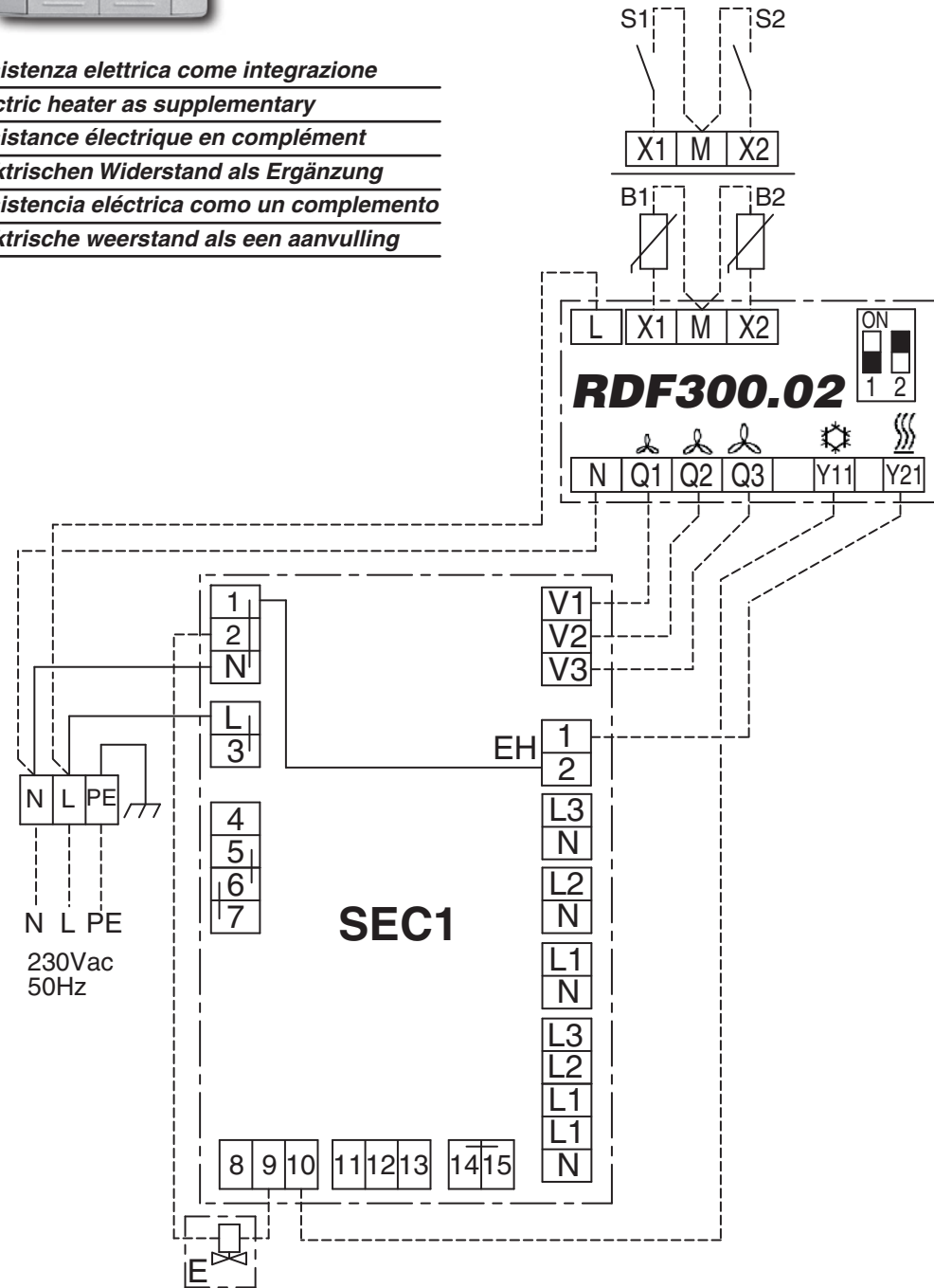




RDF300.02:

SCHEMI ELETTRICI
WIRING DIAGRAMS
SCHEMAS ELECTRIQUES
SCHALTPLÄNE
ESQUEMAS ELÉCTRICOS
SCHAKELSCHEMA'S

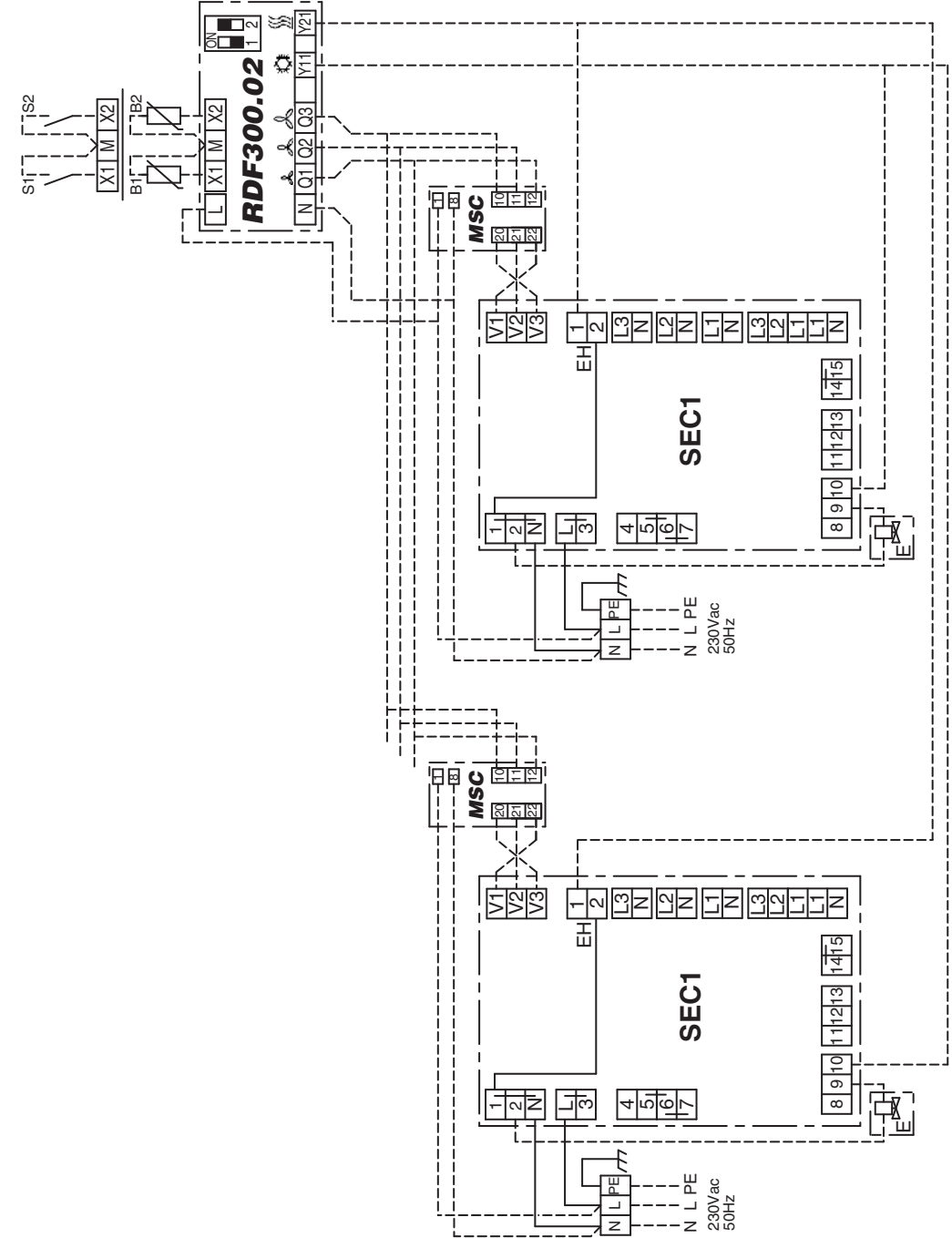
Resistenza elettrica come integrazione
Electric heater as supplementary
Résistance électrique en complément
Elektrischen Widerstand als Ergänzung
Resistencia eléctrica como un complemento
Elektrische weerstand als een aanvulling



con / with
avec / mit
con / met

MSC:

SCHEMI ELETTRICI
WIRING DIAGRAMS
SCHEMAS ELECTRIQUES
SCHALTPLÄNE
ESQUEMAS ELÉCTRICOS
SCHAKELSCHEMA'S





RDF300.02:

SCHEMI ELETTRICI
WIRING DIAGRAMS
SCHEMAS ELECTRIQUES
SCHALTPLÄNE
ESQUEMAS ELÉCTRICOS
SCHAKELSCHEMA'S

*Resistenza elettrica
come sistema principale di riscaldamento*

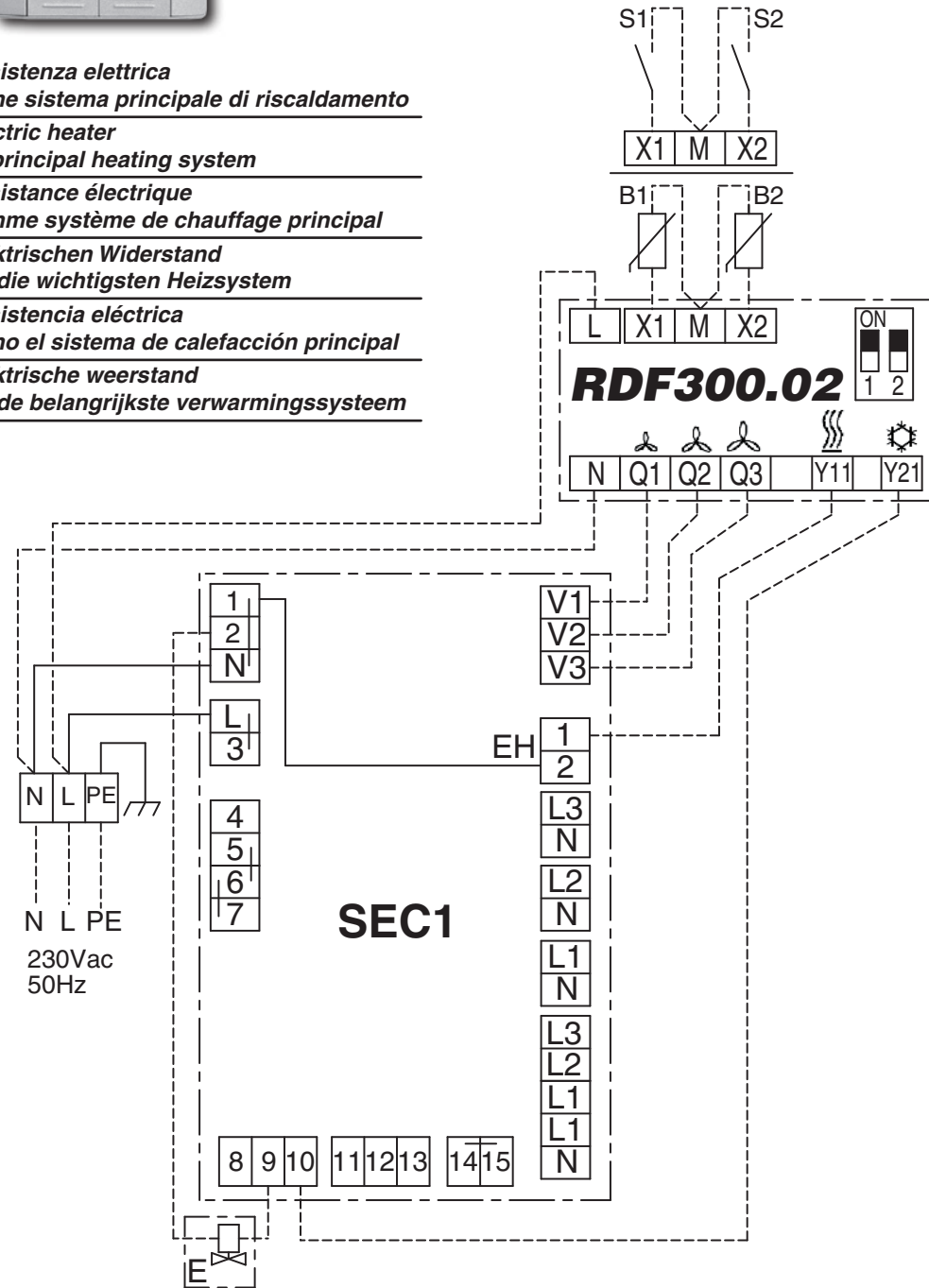
*Electric heater
as principal heating system*

*Résistance électrique
comme système de chauffage principal*

*Elektrischen Widerstand
als die wichtigsten Heizsystem*

*Resistencia eléctrica
como el sistema de calefacción principal*

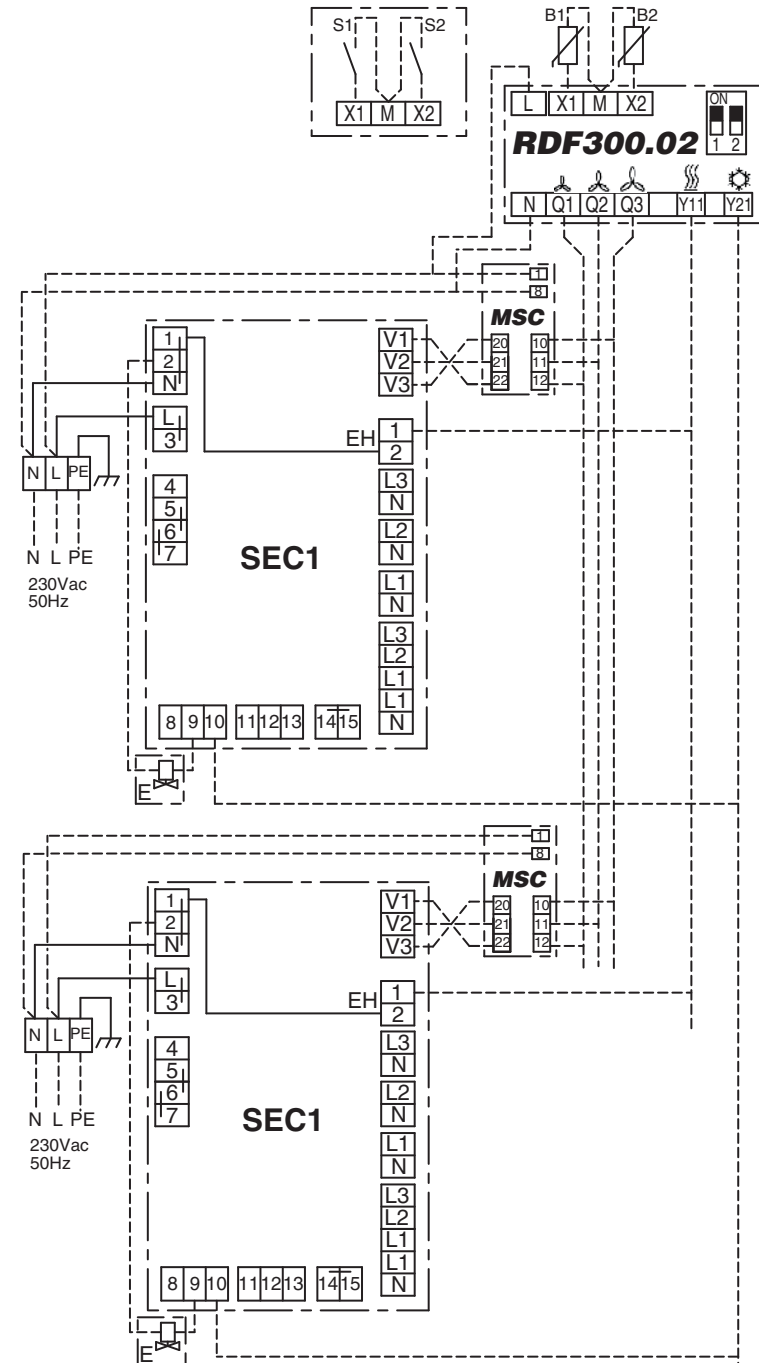
*Elektrische weerstand
als de belangrijkste verwarmingssystem*



con / with
avec / mit
con / met

MSC:

SCHEMI ELETTRICI
WIRING DIAGRAMS
SCHEMAS ELECTRIQUES
SCHALTPLÄNE
ESQUEMAS ELÉCTRICOS
SCHAKELSCHEMA'S



CWC2IREH

Resistenza elettrica
come
sistema principale
di riscaldamento

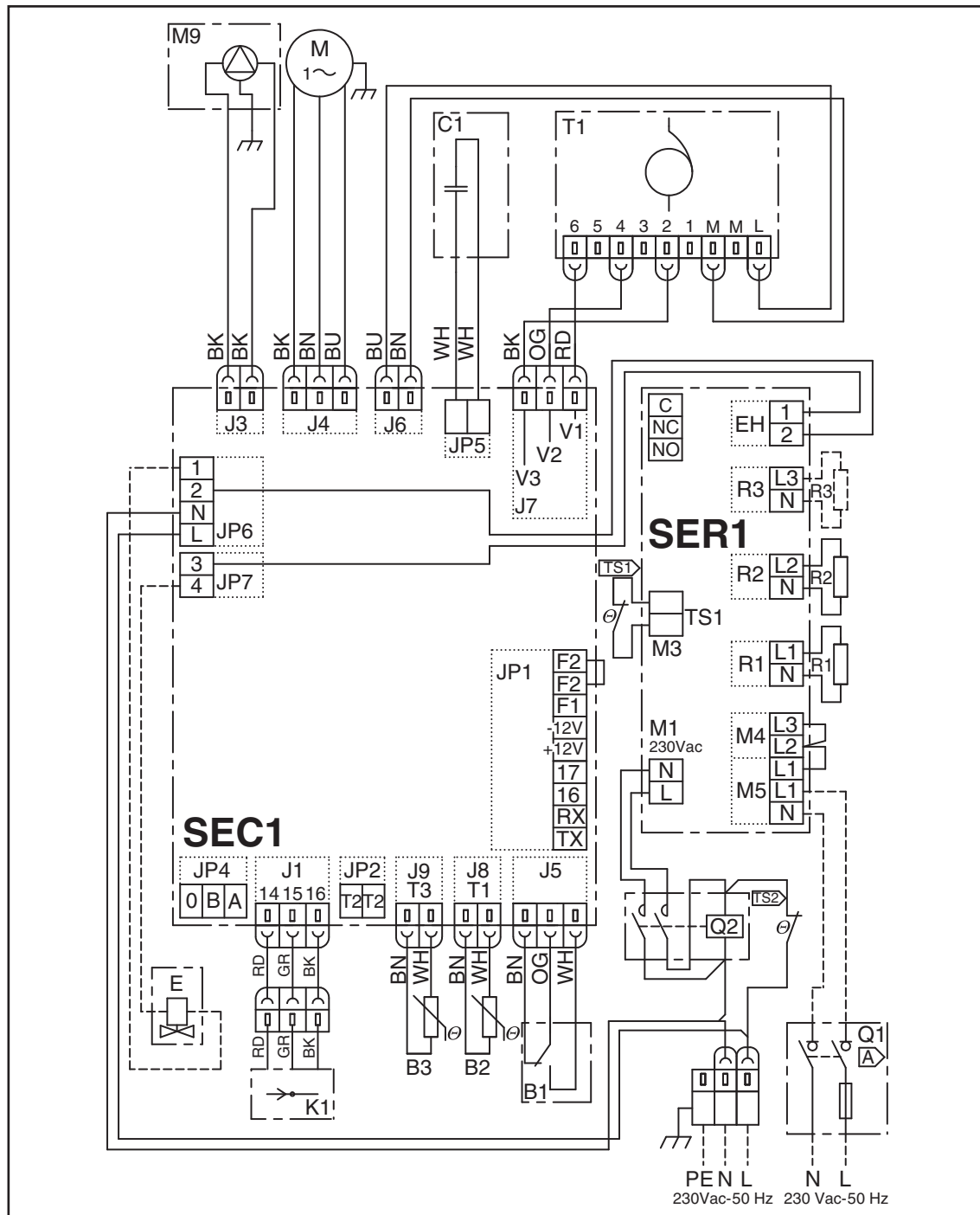
Electric heater
as principal
heating system

Résistance électrique
comme
système de chauffage
principal

Elektrischen Widerstand
als die wichtigsten
Heizsystem

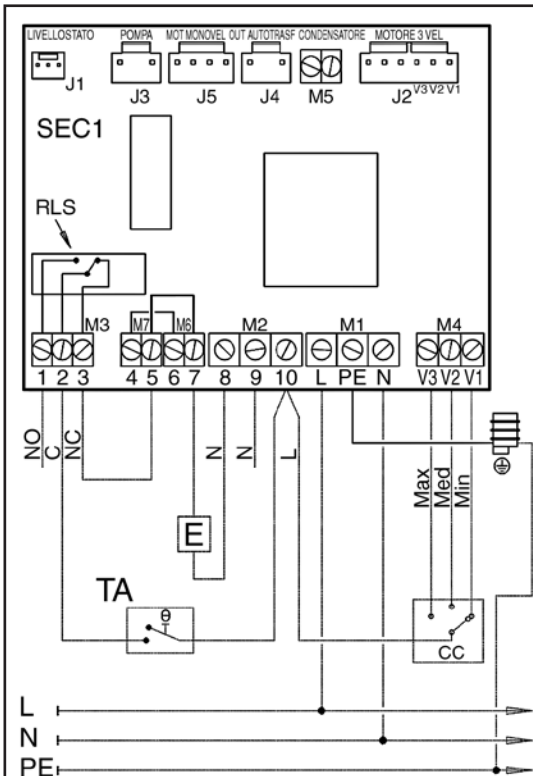
Resistencia eléctrica
como el sistema
de calefacción principal

Elektrische weerstand
als de belangrijkste
verwarmingssysteem



INSTALLAZIONE CON VALVOLE FORNITE DALL'INSTALLATORE

INSTALLATION WITH VALVES PROVIDED BY THE INSTALLER



TA = Termostato ambiente
Room thermostat
Thermostat d'ambiance
Raumthermostat
Termostato ambiente
Thermostat omgevingstemperatuur

• Per l'installazione delle valvole seguire le istruzioni del costruttore; per realizzare i collegamenti al Cassette fare riferimento ai disegni.

• Per evitare che negli impianti ad acqua fredda la condensa vada a gocciolare sul soffitto, isolare bene le tubazioni, le valvole e gli attacchi della batteria.

Schemi elettrici di collegamento valvole

• Per il collegamento del comando scelto seguire le istruzioni allegate allo stesso.

ATTENZIONE:

• I cavi devono passare attraverso gli appositi passacavi e parastrappi.

• Le valvole devono essere collegate seguendo gli schemi elettrici suggeriti.

• Le valvole da utilizzare devono bloccare l'ingresso acqua quando è assente la tensione di alimentazione.

• Se non si rispettano i collegamenti proposti, si correrà il pericolo di avere la tracimazione dell'acqua dalla vaschetta raccogli condensa.

• È fondamentale che le valvole acqua si chiudano nel momento stesso in cui il contatto interno della scheda tra i morsetti 2 e 3 si apre.

• Il contatto tra il polo 2 e il polo 3 rimane chiuso finché il livello della condensa all'interno della vaschetta non raggiunge il massimo livello consentito.

• È fondamentale che le valvole si aprano solo nel momento in cui il ventilatore funziona ad una delle tre velocità.

• Controllare la tenuta nei punti più critici dell'impianto quando lo si riempie di liquido per la prima volta.

• Il costruttore declina ogni responsabilità nel caso di malfunzionamento o danni causati dal gocciolamento di gruppi di valvole acquistati esternamente dall'installatore.

Nel caso l'installatore decidesse di utilizzare delle valvole solenoidi acqua di zona anziché singole valvole acqua montate su ciascun apparecchio, occorrerà collegare elettricamente la valvola in maniera tale che vada in chiusura nel caso che uno qualsiasi degli apparecchi si fermi a causa del proprio sistema di sicurezza; per l'esecuzione dell'impianto suggeriamo di utilizzare lo schema a lato riportato.

• For the installation of the valves, follow the instruction of the producer; to make the connection to the Cassette, please make reference to the drawings.

• In cold water installation, to avoid that the condensate drops on the ceiling, it is necessary to insulate the piping, the valves, and the coil's connections.

Valves electric wiring diagrams

• For the connection of the selected control, follow the instructions included with the control itself.

ATTENTION:

• The cables must pass through the apposite fairleads and flexible couplings.

• The valves must be connected according to the suggested electric wiring diagrams.

• The valves used must stop the entering of the water when there is no electrical feeding.

• If the proposed connections are not respected, there will be the risk that the water overflows from the condensate collection tray.

• It is necessary that the water valves close at the same time when the internal contact of the card between terminals 2 and 3 opens.

• The contact between the pole 2 and the pole 3 remains closed until the level of the condensate inside the tray reaches the maximum allowed level.

• It is important that the valves open only when the fan is working at one of the three speeds.

• Check the seal in the most critical points of the plant when it is filled of liquid for the first time.

• The manufacturer cannot be consider responsible in case of bad working or damages due to the drop of valves sets purchased directly by the installer from other suppliers.

Should the installer decide to use some "zone" magnetic water valve instead of single water valves mounted on each unit, it will be necessary to connect electrically the valve so that it closes in case that one of the units stops because of its safety system; for the execution of the installation we suggest to use the below diagram.

INSTALLATION AVEC DES VANNES FOURNIES PAR L'INSTALLATEUR

INSTALLATION MIT VOM INSTALLATEUR BEREIT GESTELLTEN VENTILEN

INSTALACIÓN CON VÁLVULAS SUMINISTRADAS POR EL INSTALADOR

INSTALLATIE MET KLEPPEN GELEVERD DOOR DE INSTALLATEUR

• Pour l'installation des vannes suivre les instructions du constructeur; pour réaliser les raccordements au Cassette se reporter aux dessins.

• Pour éviter que dans les installations à eau froide la condensation ne goute sur le plafond, bien isoler les tuyauteries, les vannes et les raccords de la batterie.

Schémas électriques de raccordement vannes

• Pour le raccordement de la commande choisie suivre les instructions jointes à celle-ci.

ATTENTION:

• Les câbles doivent passer à travers les passacâbles et les flecteurs spéciaux.

• Les vannes doivent être raccordées selon les schémas électriques suggérés.

• Les vannes à utiliser doivent bloquer l'entrée de l'eau quand il n'y a pas de courant.

• Si on ne respecte pas les raccordements proposés, on risque d'avoir un débordement de l'eau du bac à condensats.

• Il est impératif que les vannes d'eau se ferment au moment même où le contact intérieur de la carte entre les bornes 2 et 3 s'ouvre.

• Le contact entre le pôle 2 et le pôle 3 reste fermé tant que le niveau des condensats à l'intérieur du bac n'a pas atteint le niveau maximum permis.

• Il est impératif que les vannes ne s'ouvrent qu'au moment où le ventilateur fonctionne à une des trois vitesses.

• Contrôler l'étanchéité aux endroits les plus critiques de l'installation quand on le remplit de liquide pour la première fois.

• Le fabricant décline toute responsabilité en cas de mauvais fonctionnement ou dommages causés par l'égouttement de groupes de vannes fournies par l'installateur et provenant d'un autre fabricant.

Si l'installateur décide d'utiliser des vannes eau à solénoïde de zone au lieu de vannes montées sur chaque appareil, il faut raccorder électriquement la vanne de façon à ce qu'elle se ferme quand l'un des appareils, quel qu'il soit, s'arrête à cause de son système de sécurité; pour l'exécution de l'installation nous suggérons d'utiliser le schéma ci-dessous.

• Für die Installation der Ventile sind die Anweisungen des Herstellers zu befolgen. Für den Anschluss an den Kassetten-Klimakonvektor gelten die Zeichnungen.

• Um bei Kaltwasser-Anlagen zu vermeiden, dass Kondenswasser auf die Decke tropft, müssen die Leitungen, die Ventile und die Anschlüsse des Registers sorgfältig isoliert werden.

Anschlusspläne der Ventile

• Für den Anschluss des gewählten Steuergeräts die diesem beigelegten Anweisungen befolgen.

ACHTUNG:

• Die Kabel müssen durch die speziellen Kabelführungen und Zugenlastungen verlegt werden.

• Die Ventile sind gemäß der vorgeschlagenen Schaltpläne anzuschließen.

• Die verwendeten Ventile müssen bei Stromausfall den Wasserzufluss absperren.

• Falls die vorgeschlagenen Anschlüsse nicht eingehalten werden besteht die Gefahr, dass das Kondenswasser in der Kondensatwanne überläuft.

• Es ist sehr wichtig, dass die Wasser-ventile im gleichen Augenblick schließen, in dem der innere Kontakt der Platine zwischen den Klemmen 2 und 3 öffnet.

• Der Kontakt zwischen Klemme 2 und Klemme 3 bleibt geschlossen, bis das Kondenswasser in der Kondensatwanne den maximal zulässigen Stand erreicht hat.

• Es ist wichtig, dass die Ventile nur dann öffnen, wenn der Ventilator bei einer drei Drehzahlen funktioniert.

• Beim erstmaligen Füllen der Anlage sorgfältig die Dichtigkeit an den kritischen Stellen kontrollieren.

• Der Hersteller haftet nicht für Funktionsstörungen, die durch Tropfen aus Ventilgruppen entstehen, die vom Installateur gestellt werden.

Falls der Installateur sich dafür entscheidet, Zonen-Solenoidventile zu verwenden, statt an jedem einzelnen Gerät montierte Wasserventile, muss dieses Ventil so angeschlossen werden, dass es schließt, wenn ein beliebiges der Geräte wegen Auslösen seines Sicherheitssystems angehalten wird. Für die Installation der Anlage empfehlen wir das nachstehende Schema.

• Para la instalación de las válvulas seguir las instrucciones del fabricante; para realizar las conexiones al Cassette remitirse a los dibujos.

• Para evitar que en las instalaciones de agua fría el agua de condensación gotee sobre el techo, aislar bien las tuberías, las válvulas y las conexiones de la batería.

Esquemas eléctricos de conexión válvulas

• Para la conexión del mando elegido seguir las instrucciones que lo acompañan.

ATENCIÓN:

• Los cables deben pasar a través de los pasacables y juntas flexibles correspondientes.

• Las válvulas deben conectarse siguiendo los esquemas eléctricos sugeridos.

• Las válvulas que se usen deben bloquear la entrada de agua en ausencia de tensión de alimentación.

• En caso de que no se respeten las conexiones propuestas, se correrá el peligro de que sobresalga el agua de la bandeja de recogida del agua de condensación.

• Es fundamental que las válvulas de agua se cierran en el mismo momento en que el contacto interno de la tarjeta entre los bornes 2 y 3 se abre.

• El contacto entre los polos 2 y 3 permanece cerrado a fin de que el nivel del agua de condensación dentro de la bandeja no alcance el máximo nivel permitido.

• Es fundamental que las válvulas se abran sólo en el momento en que el ventilador funciona a una de las tres velocidades.

• Controlar la estanqueidad en los puntos más críticos de la instalación cuando se llena de líquido por primera vez.

• El fabricante declina cualquier responsabilidad en caso de mal funcionamiento o daños debidos al goteo de grupos de válvulas no adquiridos al instalador.

En caso de que el instalador decidiera usar válvulas solenoides de agua de zona así como válvulas de agua únicas montadas en cada aparato, deberá conectar eléctricamente la válvula de modo que se cierre en caso de que uno cualquiera de los aparatos se parará debido al propio sistema de seguridad; para la realización de la instalación sugerimos usar el esquema que figura al lado.

• Voor de installatie van de kleppen, volg de aanwijzingen van de fabrikant; om de aansluitingen op Cassette uit te voeren, raadpleeg de tekeningen.

• Om te voorkomen dat in de installaties met koud water condensatievocht ontstaat op het plafond, worden de leidingen, de kleppen en de aansluitingen op de batterij goed geïsoleerd.

Schakelschema's kleppen

• Voor de aansluiting van de bediening, derelatieve aanwijzingen volgen.

LET OP:

• De kabels moeten door de daartoe bestemde kabelgoten en beschermingen gaan.

• De kleppen moeten aangesloten worden volgens de aanbevolen schakelschema's.

• De te gebruiken kleppen moeten de wateringang blokkeren in afwezigheid van voedingsspanning.

• Indien de voorgestelde aansluitingen niet nageleefd worden, loopt men de kans dat het water over de rand van het opvangbakje voor condensatievocht loopt.

• Het is heel belangrijk dat de waterkleppen dicht gaan op het moment waarop het intern contact van de fiche tussen de klemmen 2 en 3 open gaat.

• Het contact tussen de klemmen 2 en 3 blijft dicht tot het niveau van het condensatievocht in het opvangbakje niet het maximaal toegelaten peil bereikt.

• Het is heel belangrijk dat de kleppen alleen open gaan op het moment waarop de ventilator functioneert op een van de drie snelheden.

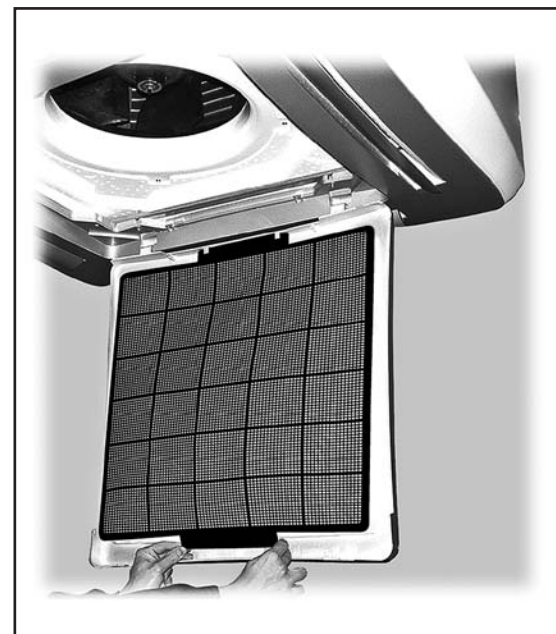
• Controleer de dichtheid van de belangrijkste punten van de installatie wanneer die voor de eerste keer met vloeistof gevuld wordt.

• De fabrikant kan niet aansprakelijk worden gesteld voor een slechte werking of schade die het gevolg zijn van lekkende kleppengroepen die niet bij de installateur verworven werden.

Indien de installateur beslist gebruik te maken van elektromagnetische waterkleppen in plaats van de waterkleppen gemonteerd op elk apparaat, dan is het noodzakelijk de klep elektrisch aan te sluiten zodat het sluit ingeval om het even welk apparaat stilvalt omwille van het eigen veiligheidssysteem; voor de uitvoering van de installatie, raadpleeg het schema hiernaast.

PULIZIA, MANUTENZIONE, RICAMBI	CLEANING, MAINTENANCE AND SPARE PARTS	NETTOYAGE, ENTRETIEN ET PIÈCES DE RECHANGE	REINIGUNG, WARTUNG, ERSATZTEILE	LIMPIEZA, MANTENIMIENTO, RECAMBIOS	SCHOONMAAK, ONDERHOUD, WISSELSTUKKEN
Solo personale addetto alla manutenzione e precedentemente addestrato, può intervenire sulle apparecchiature.	Maintenance of the unit must be carried out by trained maintenance personnel only.	Seul le personnel chargé de l'entretien et ayant été formé dans ce but peut intervenir sur les appareils.	Nur speziell ausgebildetes Fachpersonal ist befugt, an den Geräten zu arbeiten.	Sólo el personal destinado al mantenimiento y previamente formado, puede intervenir sobre los equipos.	Alleen personeel dat bevoegd is voor het onderhoud en een degelijke opleiding genoten heeft, mag werken aan de apparatuur.
ELETTROVENTILATORE: Non richiede alcun tipo di manutenzione.	FAN: No maintenance required.	VENTILATEUR: Ne nécessite aucun type d'entretien.	ELEKTROVENTILATOR: Dieser erfordert keinerlei Wartung.	ELECTROVENTILADOR: No requiere ningún tipo de mantenimiento.	ELEKTROVENTILATOR: Vergt geen enkel type onderhoud.
BATTERIA: Non richiede alcun tipo di ordinaria manutenzione.	HEAT EXCHANGER COIL: No ordinary maintenance required.	BATTERIE: Ne nécessite aucun type d'entretien ordinaire.	REGISTER: Dieses erfordert keine regelmäßige Wartung.	BATERÍA: No requiere ningún tipo de mantenimiento ordinario.	BATTERIJ: Vergt geen enkel type gewoon onderhoud.
FILTRO: Con l'ausilio di un utensile, sgan- ciare il profilo portafiltro ed estrarre il filtro dalle guide. Si pulisce periodicamente usando un'aspirapolvere oppure percuotendo leggermente. Sostituirlo nel caso non si possa più pulire.	FILTER: Using a suitable tool, unhook the filter holder strip and extract the filter from the guides. Clean regularly with a vacuum cleaner or shake lightly. When it can no longer be cleaned, replace.	FILTRE: Au moyen d'un outil, décrocher le profilé portefiltre et retirer le filtre de ses guides. Doit être nettoyé périodiquement à l'aide d'un aspirateur ou en le frap- pant légèrement. Le remplacer lorsqu'il n'est plus possible de le nettoyer.	FILTER: Mit Hilfe eines Werkzeugs das Filter- halteprofil lösen und den Filter aus den Führungen nehmen. Regelmäßig mit einem Staubsauger reinigen oder vorsichtig ausklopfen. Wenn der Filter nicht mehr gesäubert werden kann, muss er ersetzt werden.	FILTRO: Con la ayuda de una herramienta, desenganchar el perfil portafiltro y extraer el filtro de las guías. Se limpia periódicamente usando un aspirador o bien golpeándolo ligeramente. Sustituirlo en caso de que ya no se pueda limpiar.	FILTER: Met behulp van een gereedschap, haakt u de filterhouder los en haalt u hem uit zijn zitting. Maak de filter regelmatig schoon met een stofzuiger of door er zacht op te kloppen. Vervang de filter indien hij niet kan worden schoongemaakt.
RICAMBI: Per l'ordinazione delle parti di ri- cambio citare sempre il modello del- l'apparecchio e la descrizione del componente.	SPARE PARTS: To order spare parts, always give the model of appliance and a description of the component.	PIÈCES DE RECHANGE: Pour la commande des pièces de rechange, indiquer toujours le mo- dèle de l'appareil et la description du composant.	ERSATZTEILE: Bei der Ersatzteilbestellung stets das betreffende Gerätemodell und die Bezeichnung der Komponente angeben.	RECAMBIOS: Para pedir las piezas de recambio citar siempre el modelo del aparato y la descripción del componente.	WISSELSTUKKEN: Bij de bestelling van de wisselstukken, vermeldt u steeds het model van het apparaat en beschrijft u het onderdeel.
ATTENZIONE! PRIMA DI QUALSIASI PULIZIA E MANUTENZIONE, TOGLIERE L'ALIMENTAZIONE ALL'APPARECCHIO.	IMPORTANT! BEFORE CARRYING OUT CLEANING OR MAINTENANCE, MAKE SURE THE POWER TO THE UNIT IS TURNED OFF.	ATTENTION! AVANT TOUTE OPERATION DE NETTOYAGE ET D'ENTRETIEN, COUPER L'ALIMENTATION DE L'APPAREIL.	ACHTUNG! VOR REINIGUNGS- ODER WARTUNGSARBEITEN MUSS DAS GERÄT UNBEDINGT SPANNUNGSLOS GEMACHT WERDEN.	ATENCIÓN! ANTES DE REALIZAR CUALQUIER LIMPIEZA Y MANTENIMIENTO, DESENCHUFAR EL APARATO.	LET OP! VOOR ELKE SCHOONMAAK- EN ONDERHOUDSBEURT, DE STEKKER VAN HET APPARAAT UIT HET STOPCONTACT HALEN.
ATTENZIONE! RIMONTARE SEMPRE IL FILTRO DOPO LA SUA PULIZIA.	IMPORTANT! ALWAYS REPLACE THE FILTER AFTER CLEANING.	ATTENTION! APRES L'AVOIR NETTOYE, NE JAMAIS OUBLIER DE REMONTER LE FILTRE.	ACHTUNG! NACH ERFOLGTER REINIGUNG STETS DEN FILTER WIEDER EINBAUEN.	ATENCIÓN! VOLVER A MONTAR SIEMPRE EL FILTRO DESPUÉS DE HABERLO LIMPIADO.	LET OP! HERPLAATS DE FILTER STEEDS NA EEN SCHOONMAAKBEURT.

RICERCA GUASTI	TROUBLESHOOTING
<p>GUASTO 1 - Il motore non gira o gira in modo non corretto.</p> <p>RIMEDIO</p> <ul style="list-style-type: none"> - Controllare che l'alimentazione sia inserita. - Verificare il collegamento corretto dei fili, osservando gli schemi elettrici. - Verificare la posizione dell'interruttore generale, del commutatore stagionale e del termostato. 	<p>PROBLEM 1 - The motor does not rotate or rotates incorrectly.</p> <p>REMEDY</p> <ul style="list-style-type: none"> - Make sure the power to the unit is on. - Make sure the wires are correctly connected, referring to the wiring diagram. - Control if the main switch, the seasonal commutator and the thermostat are in the right position.
<p>GUASTO 2 - L'apparecchio non scalda/raffredda più come in precedenza.</p> <p>RIMEDIO</p> <ul style="list-style-type: none"> - Controllare che il filtro sia sufficientemente pulito. - Verificare sfiatando la batteria che non sia entrata aria nel circuito idraulico. 	<p>PROBLEM 2 - The unit does not heat/cool as before.</p> <p>REMEDY</p> <ul style="list-style-type: none"> - Make sure the filter is clean. - Make sure the hydraulic circuit is free from air by venting the heat exchanger.
<p>GUASTO 3 - L'apparecchio perde acqua.</p> <p>RIMEDIO</p> <ul style="list-style-type: none"> - Controllare che l'inclinazione sia in direzione dello scarico condensa. - Controllare che lo scarico condensa non sia ostruito. 	<p>PROBLEM 3 - The appliance leaks water.</p> <p>REMEDY</p> <ul style="list-style-type: none"> - Make sure it is sloping in the direction of the condensate drain. - Make sure the condensate drain is not clogged.
MANUTENZIONE	MAINTENANCE



<p>Prima di qualsiasi lavoro di manutenzione, scollegare il ventilconvettore dalla rete di alimentazione e accertarsi che non venga ricollegato inavvertitamente.</p> <p>Tutti i lavori vanno eseguiti secondo le norme e i regolamenti vigenti in materia di sicurezza e salute.</p> <p>Manutenzione del filtro</p> <p>Il filtro può essere pulito o sostituito.</p> <p>Per la pulizia, utilizzare un aspirapolvere con aspirazione media o bassa.</p> <p>Per la sostituzione, rimuovere la griglia della presa d'aria previa apertura dei fissaggi e sostituire il filtro.</p> <p>Infine, reinstallare in sede la griglia della presa d'aria.</p>	<p>Fan-coil units must be disconnected from mains power and secured against unintentional re-connection before any maintenance work.</p> <p>All work must be in accordance with all applicable safety and health rules and regulations.</p> <p>Filter Maintenance</p> <p>The filter pad may be cleaned or replaced.</p> <p>For cleaning, a vacuum-cleaner operating at medium or low suction should be used.</p> <p>For replacement, the fasteners of the intake grille must be opened and the grille must be removed. The filter pad must then be taken out and replaced.</p> <p>Finally, the intake grille must again be locked in place.</p>
------------------------------------------------------------------------------------------------------------------------------------------------------------------------------------------------------------------------------------------------------------------------------------------------------------------------------------------------------------------------------------------------------------------------------------------------------------------------------------------------------------------------------------------------------------------------------------------------------------------------------------------------------------	--------------------------------------------------------------------------------------------------------------------------------------------------------------------------------------------------------------------------------------------------------------------------------------------------------------------------------------------------------------------------------------------------------------------------------------------------------------------------------------------------------------------------------------------------------------------------------------------------------------------------------------------------------

DEPANNAGE	FEHLERSUCHE	BÚSQUEDA DE AVERÍAS	OPSPOREN DEFECTEN
<p>DEFAULT 1 - Le moteur ne tourne pas ou tourne de manière incorrecte.</p> <p>ACTION CORRECTIVE</p> <ul style="list-style-type: none"> - Contrôler que l'alimentation est branchée. - Vérifier le bon raccordement des conducteurs à l'aide des schémas électriques. - L'interrupteur général et le commutateur saisonnier soient dans la position correcte. 	<p>STÖRUNG 1 - Der Motor dreht nicht oder dreht nicht korrekt.</p> <p>ABHILFE</p> <ul style="list-style-type: none"> - Kontrollieren, ob die Spannungsversorgung zugeschaltet ist. - Auf Grundlage der Schaltpläne den korrekten Anschluss der Drähte prüfen. - Die Position des Hauptschalters, des Umschalters der Betriebsart und des Thermostats kontrollieren. 	<p>AVERÍA 1 - El motor no gira o gira de modo incorrecto.</p> <p>SOLUCIÓN</p> <ul style="list-style-type: none"> - Verificar que esté conectado a la toma de corriente. - Verificar la correcta conexión de los hilos, observando los esquemas eléctricos. - Verificar la posición del interruptor general, del conmutador estacional y del termostato. 	<p>DEFECT 1 - De motor draait niet of op niet correcte wijze.</p> <p>OPLOSSING</p> <ul style="list-style-type: none"> - Controleer of de stekker in het stopcontact zit. - Controleer de correcte aansluiting van de draden, conform de schakelschema's. - Controleer de positie van de hoofdschakelaar, de seizoenschakelaar en de thermostaat.
<p>DEFAULT 2 - L'appareil ne chauffe ou ne refroidit plus comme avant.</p> <p>ACTION CORRECTIVE</p> <ul style="list-style-type: none"> - Contrôler que le filtre est suffisamment propre. - Vérifier, en purgeant la batterie, que de l'air n'est pas entré dans le circuit hydraulique. 	<p>STÖRUNG 2 - Das Gerät heizt/kühlt nicht mehr wie zuvor.</p> <p>ABHILFE</p> <ul style="list-style-type: none"> - Kontrollieren, ob der Filter sauber genug ist. - Durch Entlüften des Registers kontrollieren, ob Luft in den Wasserkreis eingedrungen ist. 	<p>AVERÍA 2 - El aparato ya no calienta/enfría como con anterioridad.</p> <p>SOLUCIÓN</p> <ul style="list-style-type: none"> - Verificar que el filtro esté bien limpio. - Verificar purgando la batería que no haya entrado aire en el circuito hidráulico. 	<p>DEFECT 2 - Het apparaat verwarmt/koelt niet meer af zoals voordien.</p> <p>OPLOSSING</p> <ul style="list-style-type: none"> - Controleer of de filter voldoende schoon is. - Tap de batterij af en ga de aanwezigheid na van lucht in het hydraulisch circuit.
<p>DEFAULT 3 - L'appareil perd de l'eau.</p> <p>ACTION CORRECTIVE</p> <ul style="list-style-type: none"> - Contrôler que l'évacuation des condensats est inclinée dans la bonne direction. - Contrôler que l'évacuation des condensats n'est pas bouchée. 	<p>STÖRUNG 3 - Das Gerät verliert Wasser.</p> <p>ABHILFE</p> <ul style="list-style-type: none"> - Kontrollieren, ob die Schräge in Richtung des Kondensatabflusses verläuft. - Kontrollieren, ob der Kondensatabfluss frei ist. 	<p>AVERÍA 3 - El aparato pierde agua.</p> <p>SOLUCIÓN</p> <ul style="list-style-type: none"> - Controlar que esté inclinado en dirección a la evacuación del agua de condensación. - Controlar que la evacuación del agua de condensación no esté obstruida. 	<p>DEFECT 3 - Er lekt water uit het apparaat.</p> <p>OPLOSSING</p> <ul style="list-style-type: none"> - Controleer of de helling in de richting van de afvoerbuis voor het condensatievocht loopt. - Controleer of de afvoerbuis voor het condensatievocht niet verstopt is.
ENTRETIEN	WARTUNG	MANTENIMIENTO	ONDERHOUD

<p>Avant tout entretien, débrancher le ventil-convecteur et s'assurer qu'il ne peut pas être rebranché par inadvertance.</p> <p>Tous les travaux doivent être exécutés selon les normes et la réglementation en vigueur en matière de sécurité et de santé.</p> <p>Entretien du filtre</p> <p>Le filtre peut être nettoyé ou remplacé.</p> <p>Pour le nettoyage utiliser un aspirateur à aspiration basse ou moyenne.</p> <p>Pour remplacer le filtre, ouvrir les fixations, retirer la grille de la prise d'air et remplacer le filtre.</p> <p>Enfin, replacer la grille de la prise d'air.</p>	<p>Vor Wartungsarbeiten aller Art den Klimakonvektor vom Stromnetz trennen und sicherstellen, dass er nicht unerwartet wieder unter Spannung gesetzt werden kann.</p> <p>Alle Arbeiten müssen gemäß den einschlägigen Sicherheitsvorschriften ausgeführt werden.</p> <p>Wartung des Filters</p> <p>Der Filter kann gereinigt oder ersetzt werden.</p> <p>Zum Reinigen einen Staubsauger mit mittlerer oder niedriger Saugkraft benutzen.</p> <p>Zum Auswechseln das Luftgitter ausbauen und den Filter erneuern.</p> <p>Zuletzt das Luftgitter wieder einbauen.</p>	<p>Antes de realizar cualquier trabajo de mantenimiento desconectar el ventilador-convector de la red de alimentación y comprobar que no se haya vuelto a conectar por equivocación.</p> <p>Todos los trabajos se realizarán según las normas y reglamentos vigentes en materia de seguridad y salud.</p> <p>Mantenimiento del filtro</p> <p>El filtro se puede limpiar o sustituir.</p> <p>Para su limpieza, usar un aspirador con aspiración media o baja.</p> <p>Para su sustitución, quitar la rejilla de la toma de aire previa apertura de las fijaciones y sustituir el filtro.</p> <p>Por último, volver a poner en su lugar la rejilla de la toma de aire.</p>	<p>Vóór elke onderhoudsbeurt, de ventilator-convector loskoppelen van het elektriciteitsnet en ervoor zorgen dat hij niet per ongeluk weer aangesloten wordt.</p> <p>Alle handelingen worden uitgevoerd overeenkomstig de geldende normen en voorschriften inzake veiligheid en gezondheid.</p> <p>Onderhoud van de filter</p> <p>De filter kan schoongemaakt of vervangen worden.</p> <p>Voor de schoonmaak, gebruik een stofzuiger op de matige of lage zuigkracht.</p> <p>Voor de vervanging, haal de bevestigingen weg en verwijder het rooster van de luchtinlaat om de filter te vervangen.</p> <p>Tot slot, hermonteer het rooster van de luchtinlaat.</p>
---------------------------------------------------------------------------------------------------------------------------------------------------------------------------------------------------------------------------------------------------------------------------------------------------------------------------------------------------------------------------------------------------------------------------------------------------------------------------------------------------------------------------------------------------------------------------------------------------------	----------------------------------------------------------------------------------------------------------------------------------------------------------------------------------------------------------------------------------------------------------------------------------------------------------------------------------------------------------------------------------------------------------------------------------------------------------------------------------------------------------------------------------------------------------------------------	--------------------------------------------------------------------------------------------------------------------------------------------------------------------------------------------------------------------------------------------------------------------------------------------------------------------------------------------------------------------------------------------------------------------------------------------------------------------------------------------------------------------------------------------------------------------------------------------------------------------------------------------------------------------------------	--------------------------------------------------------------------------------------------------------------------------------------------------------------------------------------------------------------------------------------------------------------------------------------------------------------------------------------------------------------------------------------------------------------------------------------------------------------------------------------------------------------------------------------------------------------------------------------------------------------------------------------------------------------------------

ANOMALIE E RIMEDI

Anomalia	Possibili cause	Rimedio
Il ventilatore non entra in funzione	Il ventilatore non è acceso	Accendere il ventilatore
	Manca la corrente	Controllare il fusibile/alimentazione elettrica
	I cavi non sono collegati	Collegare i cavi (solo personale qualificato)
	L'alimentazione è interrotta dall'interruttore generale	Verificare il galleggiante
Flusso d'aria insufficiente dal ventilatore	Bassa velocità del ventilatore	Selezionare una velocità del ventilatore più alta
	Condotto per l'aria ostruito	Pulire il condotto dell'aria per ottenere un flusso d'aria regolare
	Filtro sporco	Sostituire o pulire il filtro
Il ventilatore è rumoroso	Alta velocità del ventilatore	Selezionare una velocità del ventilatore inferiore
	Bassa temperatura dell'aria in uscita	Aumentare l'impostazione della temperatura del comando
	Impianto di scarico dell'aria ostruito	Pulire il sistema di riscaldamento
	Supporto del ventilatore difettoso	Chiamare l'assistenza
	Filtro sporco	Sostituire o pulire il filtro
Il ventilconvettore non riscalda (sufficientemente)	Il ventilatore non è acceso	Accendere il ventilatore
	Il fluido termovettore non è caldo	Accendere la caldaia Accendere la pompa di circolazione Sfiatare il sistema di riscaldamento
	Bassa portata dell'acqua	Controllare le prestazioni della pompa Controllare l'impianto di distribuzione dell'acqua e settare le perdite di carico in linee diverse
	Temperatura di set point impostata ad un valore basso	Aumentare la temperatura di set point del comando
	Il comando è ubicato vicino ad una fonte di calore	Posizionare altrove il comando
	Filtro sporco	Sostituire o pulire il filtro
Il ventilconvettore non raffredda (sufficientemente)	Il ventilatore non è acceso	Accendere il ventilatore
	Il fluido raffreddante non è freddo	Accendere il refrigeratore Accendere la pompa di circolazione Sfiatare il sistema
	Bassa portata dell'acqua	Verificare le prestazioni della pompa Controllare l'impianto di distribuzione dell'acqua e settare le perdite di carico in linee diverse
	Temperatura di set point impostata ad un valore alto	Abbassare la temperatura di set point del comando
	Il comando è collocato in un ambiente freddo (per es.: vicino ad una porta)	Posizionare altrove il comando
	Filtro sporco	Sostituire o pulire il filtro
Si verificano perdite in modalità raffreddamento	Vaschetta di raccolta condensa sporca	Pulire la vaschetta di raccolta condensa
	Le linee dell'acqua fredda non sono isolate	Isolare le linee dell'acqua fredda
	L'unità non è installata in posizione orizzontale	Riallineare l'unità e fissarla in posizione orizzontale
	Spurgo condensa tappato	Controllare che lo scarico condensa abbia una pendenza sufficiente, pulire e riempire il sifone
	La pompa di scarico condensa non pompa acqua	Verificare l'alimentazione elettrica alla morsettiere e alla pompa
		Controllare che l'area di ingresso della pompa non sia sporca
		Controllare l'avviamento della pompa
		Controllare il corretto funzionamento dell'interruttore a galleggiante
	Condensa sulla serranda dell'aria	Aumentare la temperatura di mandata dell'acqua
		Aumentare l'angolo tra le alette della serranda e il soffitto
Usare una serranda rivestita		
Aumentare la velocità del ventilatore		
La temperatura nella stanza non è costante	Comando collocato in un posto sbagliato (per es.: in prossimità di porte o nella zona di scarico dell'aria)	Riposizionare il comando in un punto in cui la temperatura della stanza sia rappresentativa (lontano dal ventilconvettore) Aggiungere o reimpostare i sensori della temperatura massima e minima dell'aria distribuita
	Temperatura elevata del fluido termovettore	Reimpostare il controllo della caldaia
	Unità con controllo indipendente collegate alla stessa linea dell'acqua (per es.: radiatori con valvole termostatiche)	Dividere l'alimentazione dell'acqua; se ciò non fosse possibile, usare valvole regolatrici della portata su altre unità e aumentare la pressione dell'impianto

MALFUNCTIONS AND CORRECTIVE ACTIONS

Malfunction	Possible causes	Corrective action
Fan does not run	Fan coil unit not switched on	Switch on fan-coil unit
	No power	Check fusing/mains power
	Cabling not connected	Connect cabling (qualified person only)
	The supply is stopped by the float switch	Verify the float
Low air flow from fan-coil unit	Low fan speed	Select higher fan speed
	Air ducting obstructed	Clear air ducting, for unrestricted air flow
	Filter dirty	Replace or clean filter
Fan-coil unit noisy	High fan speed	Select lower fan speed
	Low air discharge temperature	Increase temperature setting of control
	Air discharge system obstructed	Clear air discharge system
	Fan bearing defect	Call field service
	Filter dirty	Replace or clean filter
Fan-coil unit does not heat (sufficiently)	Fan not switched on	Switch on fan
	Heating fluid not hot	Switch on boiler Switch on recirculation pump Vent heating system
	Low water flow rate	Check pump throughput Check water distribution and reset pressure losses in different lines
	Low setpoint temperature	Increase control setpoint temperature
	Controller or sensor positioned near heat source	Relocate the control
	Filter dirty	Replace or clean filter
Fan-coil unit does not cool (sufficiently)	Fan not switched on	Switch on fan
	Cooling fluid not cold	Switch on chiller Switch on recirculation pump Vent system
	Low water flow rate	Check pump throughput Check water distribution and reset pressure losses in different lines
	High setpoint temperature	Lower control setpoint temperature
	Control located in cold air (e.g. near door)	Relocate the control
	Filter dirty	Replace or clean filter
Fan-coil unit leaks in the cooling mode	Condensate tray dirty	Clean condensate tray
	Cold water lines not insulated	Insulate cold water lines
	Unit not suspended horizontally	Realign unit and suspend unit horizontally
	Condensate drain plugged	Check condensate drain for sufficient slope, clean and refill trap
	Condensate pump pumps no water	Check power supply in terminal box and at pump
		Check pump for dirt in the intake area
		Check pump start-up
		Check float switch for correct operation
	Condensation on air register	Increase water flow temperature
		Increase angle between air register stats and ceiling Use coated air register Increase fan speed
Room temperature fluctuates	The control located at wrong place (e.g. at doors or in the air discharge area)	Relocate control to place where room temperature is representative (remote from fan-coil unit) Add or reset maximum and minimum supply air temperature sensors
	High heating fluid temperature	Reset boiler control
	Independently controlled units connected to same water line (e.g. radiators with thermostatic valves)	Split water supply; if impossible use flow control valves on other units and increase system pressure

ANOMALIES ET ACTION CORRECTIVE

Anomalie	Causes possibles	Action corrective
Le ventilateur ne se met pas en marche	Le ventilateur n'est pas allumé	Allumer le ventilateur
	Il n'y a pas de courant	Contrôler le fusible/alimentation électrique
	Les câbles ne sont pas raccordés	Raccorder les câbles (seulement par un professionnel qualifié)
	L'alimentation est interrompue par l'interrupteur à flotteur	Vérifiez à flotter
Flux d'air insuffisant provenant du ventilateur	Vitesse trop basse du ventilateur	Sélectionner une vitesse du ventilateur plus élevée
	Conduit pour l'air obstrué	Nettoyer le conduit de l'air pour obtenir un flux d'air régulier
	Filter sale	Remplacer ou nettoyer le filtre
Le ventilateur est bruyant	Vitesse élevée du ventilateur	Sélectionner une vitesse du ventilateur inférieure
	Température basse de l'air en sortie	Programmer une température plus élevée
	Système de purge de l'air obstrué	Nettoyer le système de purge de l'air
	Support du ventilateur défectueux	Appeler l'assistance
	Filter sale	Remplacer ou nettoyer le filtre
Le ventilo-convecteur ne chauffe pas (suffisamment)	Le ventilo-convecteur n'est pas allumé	Allumer le ventilateur
	Le fluide caloporteur n'est pas chaud	Allumer la chaudière Allumer la pompe de circulation Purger le système de chauffage
	Débit de l'eau faible	Contrôler les performances de la pompe Contrôler l'installation de distribution de l'eau et répartir les pertes de charge entre les différentes tuyauteries
	Température de consigne programmée à une valeur trop basse	Augmenter la température de consigne de la commande
	La commande est placée trop près d'une source de chaleur	Placer la commande autre part
	Filter sale	Remplacer ou nettoyer le filtre
L'appareil ne refroidit pas (suffisamment)	Le ventilateur n'est pas allumé	Allumer le ventilateur
	Le fluide frigorigène n'est pas froid	Allumer le refroidisseur Allumer la pompe de circulation Purger le système
	Débit de l'eau faible	Vérifier les performances de la pompe Contrôler l'installation de distribution de l'eau et répartir les pertes de charge entre les différentes tuyauteries
	Température de consigne programmée à une valeur trop élevée	Abaisser la température de consigne de la commande
	La commande est placée à un endroit froid (par ex. près d'une porte)	Placer la commande autre part
	Filter sale	Remplacer ou nettoyer le filtre
Il y a des fuites en mode refroidissement	Bac à condensats sale	Nettoyer le bac à condensats
	Les tuyauteries de l'eau froide ne sont pas isolées	Isoler les tuyauteries de l'eau froide
	L'unité n'est pas installée en position horizontale	Réaligner l'unité et la fixer en position horizontale
	Vidange des condensats bouchée	Contrôler que l'évacuation condensats a une pente suffisante, nettoyer et remplir le siphon
	La pompe d'évacuation condensats ne pompe pas d'eau	Vérifier l'alimentation électrique au bornier et à la pompe Contrôler que la zone d'entrée de la pompe n'est pas sale Contrôler la mise en marche de la pompe Contrôler le bon fonctionnement de l'interrupteur à flotteur
	Condensation sur le registre de l'air	Augmenter la température de refoulement de l'eau Augmenter l'angle entre les ailettes du registre et le plafond Utiliser un registre revêtu Augmenter la vitesse du ventilateur
La température dans la pièce n'est pas constant	Commande placée à un endroit qui ne convient pas (par ex. à proximité de portes ou dans la zone d'évacuation de l'air)	Remplacer la commande à un endroit où la température de la pièce soit représentative (loin du ventilo-convecteur) Ajouter ou reprogrammer les capteurs de la température maximale et minimale de l'air distribué
	Température élevée du fluide caloporteur	Reprogrammer le contrôle de la chaudière
	Unités avec contrôle indépendant raccordées à la même tuyauterie de l'eau (par ex: radiateurs avec vannes thermostatiques)	Diviser l'alimentation de l'eau; si cela n'est pas possible utiliser des vannes de régulation du débit sur d'autres unités et augmenter la pression de l'installation

STÖRUNGEN UND ABHILFEN

Störungen	Mögliche Ursachen	Abhilfe
Der Ventilator schaltet sich nicht ein	Der Ventilator ist nicht eingeschaltet	Den Ventilator einschalten
	Keine Stromversorgung	Die Sicherung/Spannungsversorgung kontrollieren
	Die Kabel sind nicht angeschlossen	Kabel anschließen (nur durch Fachpersonal)
	Die Versorgung wurde vom Schwimmerschal er unterbrochen	Schwimmer kontrollieren
Der vom Ventilator erzeugte Luftstrom ist unzureichend	Niedrige Ventilatorzahl	Eine höhere Ventilatorzahl einstellen
	Luftkanal verstopft	Luftkanal reinigen, damit ein regulärer Luftstrom sichergestellt wird
	Filter verschmutzt	Filter reinigen oder austauschen
Der Ventilator erzeugt Geräusche	Hohe Ventilatorzahl	Eine niedrigere Ventilatorzahl einstellen
	Niedrige Lufttemperatur am Austritt	Die Temperatureinstellung am Steuergerät erhöhen
	Abluftanlage verstopft	Das Abluftsystem reinigen
	Ventilatorhalterung schadhaf	Den Kundendienst hinzuziehen
	Filter verschmutzt	Filter reinigen oder austauschen
Der Klimakonvektorheizt nicht (ausreichend)	Der Klimakonvektor ist nicht eingeschaltet	Den Ventilator einschalten
	Das Kältemedium ist nicht heiß	Das Warmwasserregister einschalten Die Umwälzpumpe einschalten Das Heizsystem entlüften
	Niedriger Wasserdurchsatz	Die Leistung der Pumpe überprüfen Die Wasserverteilungsanlage kontrollieren und durch Regeln des Flusses die Druckverluste an den verschiedenen Leitungen ausgleichen
	Solltemperatur auf einen niedrigen Wert eingestellt	Die Solltemperatur des Steuergerätes erhöhen
	Das Steuergerät ist in der Nähe einer Wärmequelle untergebracht	Das Steuergerät an einer anderen Stelle unterbringen
	Filter verschmutzt	Filter reinigen oder austauschen
Das Gerät kühlt nicht (ausreichend)	Der Ventilator ist nicht eingeschaltet	Den Ventilator einschalten
	Die Kühlflüssigkeit ist nicht kalt	Den Kaltwassersatz einschalten Das System entlüften Die Solltemperatur des Steuergerätes vermindern
	Niedriger Wasserdurchsatz	Die Leistung der Pumpe überprüfen Die Wasserverteilungsanlage kontrollieren und durch Regeln des Flusses die Druckverluste an den verschiedenen Leitungen ausgleichen
	Solltemperatur auf einen niedrigen Wert eingestellt	Die Solltemperatur des Steuergerätes vermindern
	Das Steuergerät ist an einer kühlen Stelle untergebracht (z.B. in der Nähe einer Tür)	Das Steuergerät an einer anderen Stelle unterbringen
	Filter verschmutzt	Filter reinigen oder austauschen
In Kühlbetrieb treten Verluste auf	Kondensatwanne verschmutzt	Die Kondensatwanne reinigen
	Die Kaltwasserleitungen sind nicht isoliert	Die Kaltwasserleitungen isolieren
	Das Gerät ist nicht gerade installiert	Das Gerät gerade ausrichten und fixieren
	Kondensatablauf verstopft	Kontrollieren, ob der Kondensatablauf ein ausreichendes Gefälle hat, den Siphon reinigen und füllen
	Die Kondensatpumpe pumpt kein Wasser	Die Spannungsversorgung zur Klemmleiste und zur Pumpe kontrollieren Kontrollieren, ob der Eingangsbereich der Pumpe verschmutzt ist Das Anlaufen der Pumpe kontrollieren Die korrekte Funktion des Schwimmerschalters kontrollieren
	Kondenswasser an der Luftklappe	Die Temperatur des austretenden Wassers erhöhen Den Winkel zwischen den Lamellen der Klappe und der Decke vergrößern Eine beschichtete Klappe verwenden Die Ventilatorzahl erhöhen
Die Raumtemperatur ist nicht konstant	Steuergerät an einem ungeeigneten Platz untergebracht (z.B.: in der Nähe von Türen oder im Bereich des Luftauslasses)	Das Steuergerät an einer Stelle platzieren, an der eine durchschnittliche Raumtemperatur herrscht (vom Klimakonvektor entfernt) Die Fühler für max. und min. Temperatur der verteilten Luft einbauen oder bereits vorhandene neu einstellen
	Hohe Temperatur des Kältemediums	Die Steuerung des Warmwasserregisters neu einstellen
	Gerät mit separater Steuerung an dieselbe Wasserleitung angeschlossen (z.B.: Heizkörper mit Thermostatventilen)	Die Wasserversorgung teilen; falls dies nicht möglich sein sollte, an den anderen Geräten ein Stromreglerventil verwenden und den Anlagendruck erhöhen

ANOMALÍAS Y SOLUCIONES

Anomalía	Posibles causas	Solución	
El ventilador no se pone en marcha	El ventilador no está encendido	Encender el ventilador	
	Falta corriente	Controlar el fusible/alimentación eléctrica	
	Los cables no están conectados	Conectar los cables (sólo personal cualificado)	
	La alimentación se ha interrumpido por el interruptor de flotador	Verificar el flotador	
Flujos de aire insuficiente del ventilador	Baja velocidad del ventilador	Seleccionar una velocidad del ventilador más alta	
	Conducto para el aire obstruido	Limpiar el conducto del aire para obtener un flujo de aire regular	
	Filtro sucio	Sustituir o limpiar el filtro	
El ventilador hace ruido	Alta velocidad del ventilador	Seleccionar una velocidad del ventilador inferior	
	Baja temperatura del aire en la salida	Aumentar la introducción de la temperatura del mando	
	Instalación de descarga del aire obstruida	Limpiar el sistema de descarga del aire	
	Soprote del ventilador defectuoso	Llamar a la asistencia técnica	
	Filtro sucio	Sustituir o limpiar el filtro	
El ventilador convector no caliente (lo suficiente)	El ventilador no está encendido	Encender el ventilador	
	El fluido termovector no está caliente	Encender la caldera Encender la bomba de circulación Purgar el sistema de calefacción	
	Bajo caudal de agua	Controlar las prestaciones de la bomba Controlar la instalación de distribución del agua e instaurar las pérdidas de carga en diversas líneas	
	Temperatura del valor de consigna programada a un valor bajo	Aumentar la temperatura de los valores de consigna del mando	
	El mando está cerca de una fuente de calor	Poner el mando en otro sitio	
	Filtro sucio	Sustituir o limpiar el filtro	
El aparato no enfría (lo suficiente)	El ventilador no está encendido	Encender el ventilador	
	El fluido refrigerante no está frío	Encender el enfriador Encender la bomba de circulación Purgar el sistema	
	Bajo caudal del agua	Verificar las prestaciones de la bomba Controlar la instalación de distribución del agua e instaurar las pérdidas de carga en diversas líneas	
	Temperatura del valor de consigna programada a un valor alto	Bajar la temperatura de los valores de consigna del mando	
	El mando se halla en un ambiente frío (por ej.: cerca de una puerta)	Poner el mando en otro sitio	
	Filtro sucio	Sustituir o limpiar el filtro	
Se verifican pérdidas en la modalidad de enfriamiento	La bandeja de recogida del agua de condensación está sucia	Limpiar la bandeja de recogida del agua de condensación	
	Las líneas del agua fría no están aisladas	Aislar las líneas del agua fría	
	La unidad no está instalada en posición horizontal	Realignar la unidad y fijarla en posición horizontal	
	Purgador del agua de condensación tapado	Controlar que la descarga del agua de condensación tenga la pendiente suficiente, limpiar y llenar el sifón	
	La bomba de descarga del agua de condensación no bombea agua	Verificar la alimentación eléctrica en la caja de bornes y la bomba	
		Controlar que el área de entrada de la bomba no esté sucia	
		Controlar la puesta en marcha de la bomba	
		Controlar el correcto funcionamiento del interruptor de flotador	
Agua de condensación sobre la compuerta del aire	Aumentar la temperatura de impulsión del agua		
	Aumentar el ángulo entre las aletas de la compuerta y el techo		
	Usar una compuerta recubierta		
	Aumentar la velocidad del ventilador		
La temperatura en la estancia no es constante	Mando colocado en un lugar incorrecto (por ej.: cerca de puertas o en la zona de descarga del aire)	Volver a colocar el mando en un punto en que la temperatura de la estancia sea representativa (lejos del ventilador convector)	
		Añadir o reprogramar los sensores de la temperatura máxima y mínima del aire distribuido	
	Temperatura elevada del fluido termovector	Reprogramar el control de la caldera	
	Unidad con control independiente conectado a la misma línea del agua (por ej.: radiadores con válvulas termostáticas)	Dividir la alimentación del agua; si ello no fuera posible, usar válvulas reguladoras del caudal en otras unidades y aumentar la presión de la instalación	

PROBLEMEN EN OPLOSSINGEN

Probleem	Mogelijke oorzaken	Oplossing	
De ventilator start niet	De ventilator staat niet aan	De ventilator aanzetten	
	De voeding ontbreekt	De zekering/elektrische voeding controleren	
	De kabels zijn niet aangesloten	De kabels aansluiten (alleen door vakbekwaam personeel)	
	De voeding werd onderbroken door de vloterschakelaar	De filter schoonmaken	
Ontoereikend eluchtstroom ventilator	Lage snelheid ventilator	Een hogere snelheid voor de ventilator selecteren	
	Luchtleiding verstopt	De luchtleiding schoonmaken om een correcte luchtstroom te bekomen	
	Filter vuil	De filter schoonmaken of vervangen	
De ventilator is luidruchtig	Hoge snelheid ventilator	Een lagere snelheid voor de ventilator selecteren	
	Lage temperatuur afgevoerde lucht	De temperatuurinstelling van de bediening verhogen	
	Installatie voor luchtafvoer verstopt	Het luchtafvoersysteem schoonmaken	
	Steun ventilator defect	Hulp inroepen	
	Filter vuil	De filter schoonmaken of vervangen	
De ventilator-convector verwarmt niet (voldoende)	De ventilator staat niet aan	De ventilator aanzetten	
	De vloeistof van de thermovector is niet warm	De verwarmingsketel aanzetten De circulatiepomp aanzetten Het verwarmingssysteem afblazen	
	Laag waterdebiet	De prestaties van de pomp controleren De distributie-installatie van het water controleren en het energieverlies van de verschillende lijnen verhelpen	
	De set point-temperatuur is ingesteld op een lage waarde	De set point-temperatuur van de bediening verhogen	
	De bediening bevindt zich vlakbij een warmtebron	De bediening elders plaatsen	
	Filter vuil	De filter schoonmaken of vervangen	
Het apparaat koelt niet (voldoende) af.	De ventilator staat niet aan	De ventilator aanzetten	
	De koelvloeistof is niet koud	De koelinrichting aanzetten De circulatiepomp aanzetten Het systeem afblazen	
	Laag waterdebiet	De prestaties van de pomp controleren De distributie-installatie van het water controleren en het energieverlies van de verschillende lijnen verhelpen	
	De set point-temperatuur is ingesteld op een hoge waarde	De set point-temperatuur van de bediening verlagen	
	De bediening bevindt zich in een koude omgeving (vb. vlakbij een deur)	De bediening elders plaatsen	
	Filter vuil	De filter schoonmaken of vervangen	
Er worden verliezen vastgesteld in de koelfunctie	Opvangbakje condensatievocht vuil	Opvangbakje condensatievocht schoonmaken	
	De koudwaterlijnen zijn niet geïsoleerd	De koudwaterlijnen isoleren	
	De eenheid is niet in horizontale positie geïnstalleerd	De eenheid heruitrichten en in horizontale positie bevestigen	
	De aftaplijn van het condensatievocht is verstopt	Controleren of de afvoerbuis van het condensatievocht een toereikende helling heeft, schoonmaken en de hevel vullen	
	De pomp voor de afvoer van het condensatievocht pompt geen water op	De elektrische voeding aan het klemmenbord en de pomp controleren	
		Controleren of de binnenkomende lucht van de pomp niet vuil is	
		De start van de pomp controleren	
		De correcte werking van de vloterschakelaar controleren	
Aanwezigheid condensatievocht op de luchtafsluiter	De inlaattemperatuur van het water verhogen		
	De hoek tussen de vleugels van de afsluiter en het plafond vergroten		
	Gebruik een beklede afsluiter		
	De snelheid van de ventilator verhogen		
De temperatuur in het vertrek is niet constant	De bediening bevindt zich op een verkeerde plaats (vb. vlakbij een deur of in de afvoorzona van de lucht)	Herplaats de bediening op een punt waar de temperatuur van het vertrek representatief is (ver verwijderd van de ventilator-convector)	
		De uitschakelsensoren van de verdeelde lucht toevoegen of herinstellen	
	Hoge temperatuur vloeistof thermovector	De bediening van de verwarmingsketel herinstellen	
	Eenheid met onafhankelijke besturing aangesloten op dezelfde waterlijn (vb. radiator met thermostatische kleppen)	De watertoevoer opsplitsen; indien dit niet mogelijk is, gebruik dan kleppen om de stroom te regelen op de andere eenheden en verhoog de druk van de installatie	

PERDITE DI CARICO LATO ACQUA / PRESSURE DROP TABLE / PERTES DE CHARGE CÔTE EAU

Impianto a due tubi

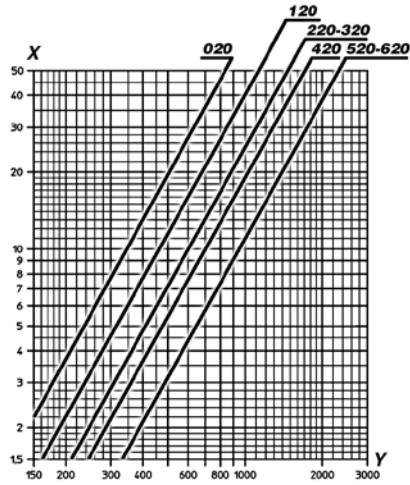
Two-tube units

Installation à deux tuyauteries

2-Leiter-Anlage

Instalación de dos tubos

Installatie met 2 leidingen



X = Perdita di carico (kPa)
 Pressure drop (kPa)
 Perte de charge (kPa)
 Druckverlust (kPa)
 Pérdida de carga (kPa)
 Energieverlies (kPa)

Y = Portata acqua (l/h)
 Water flow (l/h)
 Débit d'eau (l/h)
 Wasserdurchflussmenge (l/h)
 Caudal de agua (l/h)
 Waterdebit (l/h)

Impianto a quattro tubi

Perdite di carico batteria ad acqua fredda

Four-tube units

Water drop cooling battery

Installation à quatre tuyauteries

Pertes de charge batterie froid

4-Leiter-Anlage

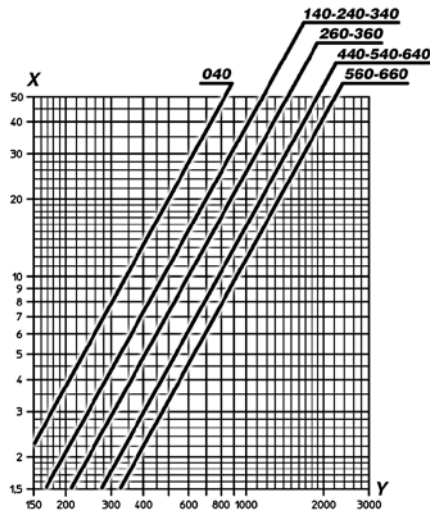
Druckverluste Kaltwasserregister

Instalación de cuatro tubos

Pérdidas de carga batería de agua fría

Installatie met vier leidingen

Energieverlies koudwaterbatterij



Impianto a quattro tubi

Perdite di carico batteria ad acqua calda

Four-tube units

Water drop heating battery

Installation à quatre tuyauteries

Pertes de charge batterie chaud

4-Leiter-Anlage

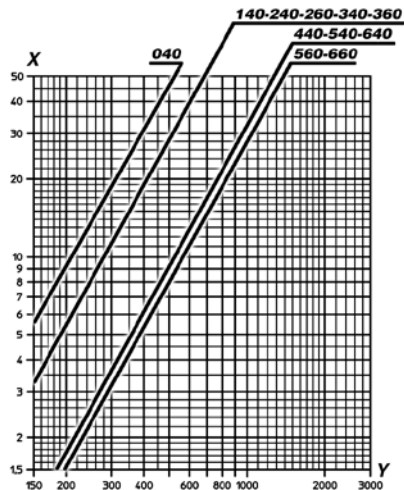
Druckverluste Warmwasserregister

Instalación de cuatro tubos

Pérdidas de carga batería de agua caliente

Installatie met vier leidingen

Energieverlies warmwaterbatterij



DRUCKVERLUSTE WASSER / PÉRDIDAS DE CARGA LADO AGUA / WATERLEKKEN

La perdita di carico si riferisce ad una temperatura media dell'acqua di 10°C;
 per temperature diverse, moltiplicare la perdita di carico per il coefficiente K riportato in tabella.

The table indicates the pressure drop for a mean water temperature of 10°C.
 For different water temperatures multiply by the correction factors K.

La perte de charge se réfère à une température moyenne d'eau de 10°C.
 Pour une température différente, multiplier la perte de charge par le coefficient K de la table suivante.

Der Druckverlust bezieht sich auf eine durchschnittliche Temperatur des Wassers von 10°C;
 für abweichende Temperaturen den Druckverlust mit dem Koeffizienten K der Tabelle multiplizieren.

La pérdida de carga se refiere a una temperatura media del agua de 10°C,
 para temperaturas distintas multiplicar la pérdida de carga por el coeficiente K que figura en la tabla.

Het energieverlies verwijst naar een gemiddelde watertemperatuur van 10°C;
 bij verschillende temperaturen vermenigvuldigt u het energieverlies met de coëfficiënt K die u in de tabel vindt.

°C	K
20	0,94
30	0,90
40	0,86
50	0,82
60	0,78
70	0,74
80	0,70

La perdita di carico si riferisce ad una temperatura media dell'acqua di 10°C;
 per temperature diverse, moltiplicare la perdita di carico per il coefficiente K riportato in tabella.

The table indicates the pressure drop for a mean water temperature of 10°C.
 For different water temperatures multiply by the correction factors K.

La perte de charge se réfère à une température moyenne d'eau de 10°C.
 Pour une température différente, multiplier la perte de charge par le coefficient K de la table suivante.

Der Druckverlust bezieht sich auf eine durchschnittliche Temperatur des Wassers von 10°C;
 für abweichende Temperaturen den Druckverlust mit dem Koeffizienten K der Tabelle multiplizieren.

La pérdida de carga se refiere a una temperatura media del agua de 10°C,
 para temperaturas distintas multiplicar la pérdida de carga por el coeficiente K que figura en la tabla.

Het energieverlies verwijst naar een gemiddelde watertemperatuur van 10°C;
 bij verschillende temperaturen vermenigvuldigt u het energieverlies met de coëfficiënt K die u in de tabel vindt.

°C	K
20	0,94
30	0,90
40	0,86
50	0,82
60	0,78
70	0,74
80	0,70

Perdite di carico lato acqua nelle batterie addizionali alimentate con acqua calda alla temperatura media di 65°C (70/60 °C).
 Coefficienti di correzione per temperature medie diverse.

The water pressure drop figures refer to a mean water temperature of 65°C (70/60 °C);
 for different temperature, multiply the pressure drop figures by the correction factors K.

Les pertes de charge font référence à une température moyenne de l'eau de 65°C.
 Pour des températures différentes, multiplier les pertes par le coefficient K reporté dans le tableau (70/60°C).

Druckverluste an der Wasserseite bei den Zusatzregistern, die mit Warmwasser bei einer durchschnittlichen Temperatur von 65°C (70/60 °C) gespeist werden.
 Korrektorkoeffizient für abweichende Durchschnittstemperaturen.

Pérdidas de carga lado agua en las baterías adicionales alimentadas con agua caliente a la temperatura media de 65°C (70/60°C).
 Coeficientes de corrección para temperaturas medias distintas.

Energieverlies aan de waterzijde van de bijkomende batterijen gevoed met warm water bij een gemiddelde temperatuur van 65°C (70/60°C).
 Correctiecoëfficiënt voor verschillende gemiddelde temperaturen.

Tm °C	K
40	1,14
50	1,08
60	1,02
70	0,96
80	0,90



www.lennox europe.com

SALES OFFICES :

BELGIUM AND LUXEMBOURG

☎ + 32 3 633 3045

RUSSIA

☎ +7 495 626 56 53

FRANCE

☎ +33 1 64 76 23 23

SPAIN

☎ +34 902 533 920

GERMANY

☎ +49 (0) 6071 3915919

UKRAINE

☎ +380 44 461 87 79

ITALY

☎ + 39 02 495 26 200

UNITED KINGDOM AND IRELAND

☎ +44 1604 669 100

NETHERLANDS

☎ + 31 332 471 800

POLAND

☎ +48 22 58 48 610

OTHER COUNTRIES :

PORTUGAL

☎ +351 229 066 050

LENNOX DISTRIBUTION

☎ +33 4 72 23 20 00



ARMONIA-IOM-0612

Due to Lennox's ongoing commitment to quality, the specifications, ratings and dimensions are subject to change without notice and without incurring liability. Improper installation, adjustment, alteration, service or maintenance can cause property damage or personal injury. Installation and service must be performed by a qualified installer and servicing agency