

Guide technique

Thermostat LXRAB10

- Providing indoor climate comfort





RAB10



RAB10.1

Thermostats d'ambiance RAB10...

pour ventilo-convecteurs à 2 tubes

Thermostats d'ambiance avec commutateur pour chauffage ou refroidissement et fonction de ventilation

Commande tout ou rien

Commutation manuelle des trois vitesses de ventilateur

Tension d'alimentation et de commande 230 V~

Sortie de contrôle MARCHE/ ARRET

Domaines d'application

Les thermostats d'ambiance RAB10... sont utilisés pour la régulation de la température ambiante.

Applications types :

- Bâtiments commerciaux
- Immeubles résidentiels
- Bâtiments industriels légers

En association avec des

- des vannes de zone ou des vannes thermiques,
- des ventilateurs.

Fonctions

Chauffage

Lorsque la température ambiante descend en dessous de la consigne réglée, le thermostat commute et ferme le contact de chauffage.

Refroidissement

Lorsque la température ambiante monte au-dessus de la consigne réglée, le thermostat commute et ferme le contact de refroidissement.


Vitesses de ventilation

Il existe deux possibilités de commander la ventilation :

- de façon permanente, en sélectionnant manuellement une vitesse du ventilateur sur le commutateur à trois positions,
- automatiquement, en enclenchant le ventilateur via le thermostat sur une vitesse réglée. Dans ce cas, et avant la mise en service, les cavaliers doivent être mis dans la position correspondante à la fonction du thermostat désirée. Les cavaliers peuvent être placés sur le circuit imprimé dans une des deux positions suivantes :

Cavalier SR1  | **vitesse de ventilateur réglée active en permanence**
 Cavalier SR2  Auto | **ventilateur commuté en parallèle à la vanne**

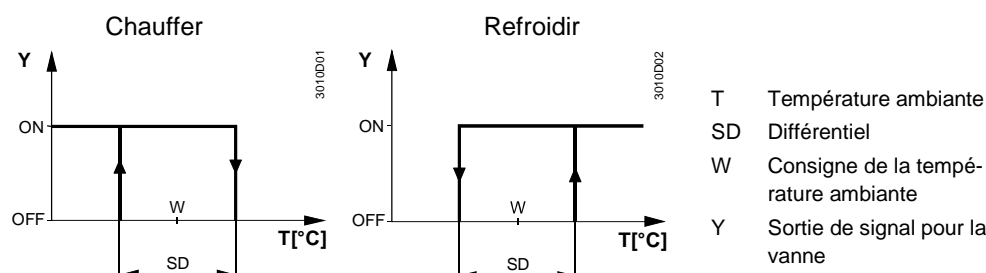
Ventilation

Après le réglage de la fonction de ventilation  à l'aide du sélecteur situé en façade (RAB10.1), les contacts de chauffage et de refroidissement sont toujours ouverts et le ventilateur fonctionne à la vitesse réglée.

Change-over

Le régime de chauffage ou refroidissement est réglé à l'aide d'un sélecteur (change-over) sur l'avant de l'appareil (RAB10...).

Diagramme de fonctionnement



Références et désignations

Thermostat d'ambiance pour ventilo-convecteur 2 tubes avec fonction de ventilateur 3 vitesses, et commutateur manuel de change-over

RAB10

Thermostat d'ambiance pour ventilo-convecteur 2 tubes avec fonction de ventilateur 3 vitesses, et avec commutateur manuel de change-over et fonction de ventilation

RAB10.1

Combinaisons d'appareils

Appareil	Référence	Fiche
Servomoteur électrique, ToR	SFA21...	4863
Servomoteur thermique (pour vannes de radiateur)	STA21...	4877
Servomoteur thermique (pour vannes de 2,5 mm de course)	STP21...	4878

Accessoires

Description	Référence
Plaque d'adaptation 120 X 120 mm pour boîte à encastrer 4" x 4"	ARG70
Plaque d'adaptation 96 X 120 mm pour boîte à encastrer 2" x 4"	ARG70.1
Plaque d'adaptation pour câblage apparent, 112 x 130 mm	ARG70.2

Technique

Conception du thermostat d'ambiance RAB10... pour ventilo-convecteurs :

- commande tout ou rien
- membrane à dilation de gaz

Exécution

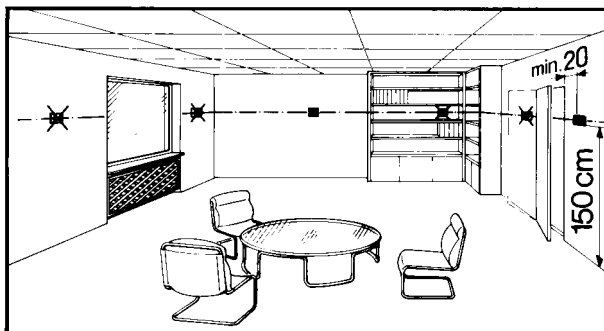
La consigne d'ambiance souhaitée se règle à l'aide d'un bouton sur le thermostat. Sa plage de réglage peut être limitée par des butées mécaniques (sous le couvercle).

Remarques

Montage, installation et mise en service

L'appareil doit être monté dans un endroit où la température de l'air dans la pièce peut être enregistrée avec un maximum de précision, sans être exposé aux effets de l'ensoleillement direct ou d'autres sources de chaleur ou de froid

La hauteur de montage est d'environ 1,5 m au-dessus du sol.



Il peut être monté sur une boîte à encastrer du commerce ou directement vissé au mur.

L'ouverture de l'appareil ne peut être effectuée que par du personnel qualifié.

Attention 230 V~ ! Avant l'ouverture, l'appareil doit être mis hors tension.

Lors du montage de l'appareil, fixer d'abord le socle, puis enclipser le corps du thermostat sur le socle. Après avoir raccordé les contacts électriques, monter et bloquer le couvercle (voir également instructions de montage séparées).

Monter le thermostat sur une paroi plane conformément aux prescriptions locales.

Si des robinets thermostatiques sont montés sur les radiateurs de la pièce de référence, ils doivent être entièrement ouverts (débit maximum).

Maintenance

Le thermostat d'ambiance ne nécessite aucun entretien.

Exécution

La membrane est remplie d'un gaz non polluant.

Le boîtier de thermostat est en matière plastique.

Caractéristiques techniques



Alimentation

Tension d'alimentation et de commande 230 V~
Pouvoir de coupure 0,2...6 (2) A
Fréquence 50 ou 60 Hz

Données de fonctionnement

Différentiel SD ≤ 1 K
Plage de réglage 8...30 °C

Conditions d'environnement

Fonctionnement selon CEI 721-3-3
Conditions climatiques classe 3K5
Température 0...+50 °C
Humidité relative < 95 % h.r.
Degré d'encrassement normal, selon EN 60 730

Transport / stockage selon CEI 721-3-2
Conditions climatiques classe 2K3 / 1K3
Température -20...+50 °C
Humidité relative < 95 % h.r.
Conditions mécaniques classe 2M2

Normes et standards

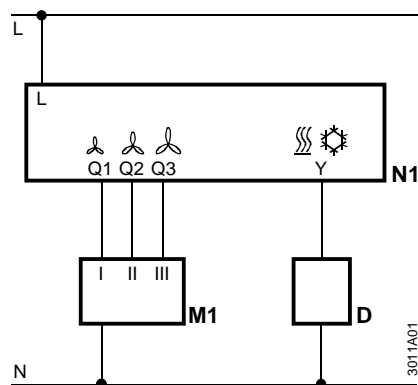
Conformité **CE** selon
directive relative à la CEM 89/336/CEE
directive relative à la basse tension 73/23/CEE et 93/68/CEE

Normes relatives aux produits EN 60 730

Conformité **N474** selon AS/NSZ 4251.1:1994

	Classe d'isolement	II, selon EN 60 730
	Protection mécanique du boîtier	IP30, selon EN 60 529
Exécution	Bornes de raccordement à vis pour	2 x 1,5 mm ² ou 1 x 2,5 mm ² (min. 0,5 mm ²)
	Poids	0,14 kg
	Couleur	blanc, NCS S 0502-G (RAL 9003)
	Emballage	emballage individuel

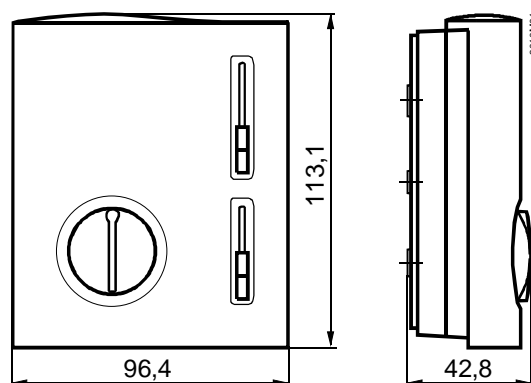
Schéma des connexions



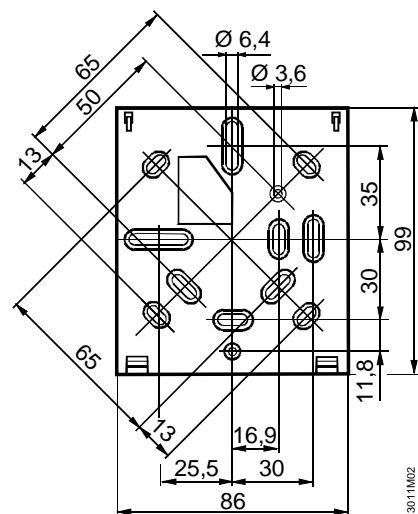
- D Vanne thermique / de zone
- L Tension d'alimentation / commande 230 V~
- M1 Ventilateur 3 vitesses
- N Zéro de la tension d'alimentation / commande
- N1 Thermostat d'ambiance
- Q1 Sortie de commande ventilateur vitesse I, 230 V~
- Q2 Sortie de commande ventilateur vitesse II, 230 V~
- Q3 Sortie de commande ventilateur vitesse III, 230 V~
- Y Sortie de commande vanne, 230 V~

Encombrements (dimensions en mm)

Appareil



Socle





● Agences commerciales :

BELGIQUE ET LUXEMBOURG

☎ + 32 3 633 3045

✉ info.be@lennox europe.com

FRANCE

☎ +33 1 64 76 23 23

✉ info.fr@lennox europe.com

ALLEMAGNE

☎ + 49 69 42 09 79 0

✉ info.de@lennox europe.com

PAYS-BAS

☎ + 31 332 471 800

✉ info.nl@lennox europe.com

POLOGNE

☎ +48 22 58 48 610

✉ info.pl@lennox europe.com

PORTUGAL

☎ +351 229 066 050

✉ info.pt@lennox europe.com

RUSSIE

☎ +7 495 626 56 53

✉ info.ru@lennox europe.com

SLOVAQUIE

☎ +421 2 58 31 83 12

✉ info.sk@lennox europe.com

ESPAGNE

☎ +34 91 540 18 10

✉ info.sp@lennox europe.com

UKRAINE

☎ +380 44 461 87 79

✉ info.ua@lennox europe.com

ROYAUME-UNI ET IRLANDE

☎ +44 1604 669 100

✉ info.uk@lennox europe.com

● **Distributeurs et agents**

Algérie, Autriche, Biélorussie, Botswana, Bulgarie, Chypre, Danemark, Estonie, Finlande, Géorgie, Grèce, Hongrie, Israël, Italie, Kazakhstan, Lettonie, Liban, Lituanie, Maroc, Proche-Orient, Norvège, République Tchèque, Roumanie, Serbie, Slovénie, Suède, Suisse, Tunisie, Turquie

LENNOX DISTRIBUTION

☎ +33.4.72.23.20.00

✉ info.dist@lennox europe.com



LXRAB10-AGU-0509-F

Pour respecter ses engagements, Lennox s'efforce de fournir des informations les plus précises. Néanmoins, les spécifications, valeurs et dimensions indiquées peuvent être modifiées sans préavis, sans engager la responsabilité de Lennox.

Une installation, un réglage, une modification, un entretien ou une opération de maintenance inappropriés peuvent endommager le matériel et provoquer des blessures corporelles.

L'installation et la maintenance doivent être confiées à un installateur ou à un technicien de maintenance qualifié.