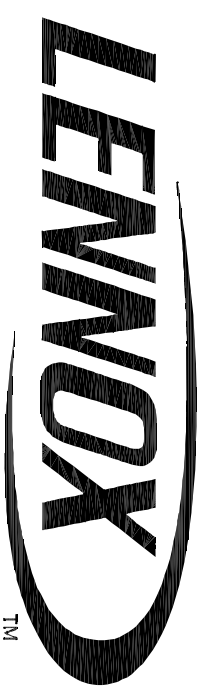


*DOSSIER ELECTRIQUE
ELECTRICAL FILE*



RA 200D K STD

Name / Name

Date: / Date
08/11/2006

SE134815

1/
19

0	1	2	3	4	5	6	7	8	9
EHI-->9	Résistance carter Crankcase heater		R	Résistances triphasée 3 phase heater		SP111-->115	Pressostat HP BP combiné HP LP combined switch		
EHI1-->15	Résistance bouteille Receiver heater		RC	Circuits RC RC circuit		ST11-->15	Thermostat de commande résistances bouteille Receiver control thermostat		
EHI6-->25	Résistance évaporateur Evaporator heater		RT	Sondes ou Capteurs Temperature or pressure sensor		ST16-->25	Thermostat de commande résistances évaporateur Evaporator resistance control thermostat		
EH26-->35	Résistance condenseur Condenser heater		RTTEA	Température d'entrée d'air Air inlet temperature		ST126-->30	Thermostat de commande résistances condenseur Condenser resistance control thermostat		
EH90-->100	Résistances diverses Various heaters		RTTEEG	Température d'entrée d'eau glacée Water inlet temperature		ST56-->65	Thermostat de surchauffe Overheat thermostat		
EH101	Résistance armoire Electrical panel heater		RTTEEG	Température de sortie d'eau glacée Water outlet temperature		ST166-->70	Thermostat de commande ventilateur armoire Electrical panel fan control thermostat		
FR91-->99	Protection moteur compresseur Solid state motor protection		RTTREF	Température de refoulement Discharge temperature		ST71-->75	Thermostat de dégivrage Defrost thermostat		
FU90	Fusibles divers Various fuses		RTTASP	Température d'aspiration Suction temperature		ST76-->85	Thermostat antigel Antifreeze thermostat		
HA	Signalisation sonore Sound signal		RTTBP	Température d'évaporation Evaporating temperature		ST90-->100	Thermostat divers Various thermostats		
HL01	Voyant défaut général General fault light		SA90.	Interrupteurs divers Various switches		V	Diode Diode		
HL1-->9	Voyant marche compresseur Compressor operating light		SB90.	Boutons poussoirs divers Various push buttons		V0PT	Optocoupleur Optoelectronic coupler		
HL11-->20	Voyant marche ventilateur Fan running light signal		SD1	Contrôleur de débit Flow switch		XB	Barrette sectionnable Isolator link		
HL25-->29	Voyant défaut pompe Pump fault light signal		SL1-->5	Contrôleur de niveau d'eau Water Level controller		XS90	Prise de courant plug		
HL30	Voyant sous tension Voltage ON light signal		SL16-->20	Contrôleur de niveau d'huile Oil level controller		YP1-->5	Détendeur électronique Electronic expansion valve		
HL31-->39	Voyant arrêt contrôle Control shutdown light signal		SP1-->9	Pressostat HP sécurité HP pressure switch		YV1-->5	Electrovanne liquide liquid line solenoid valve		
HL41-->49	Voyant arrêt sécurité Safety shutdown light signal		SP11-->15	Pressostat BP sécurité BP pressure switch		YV6-->15	Electrovanne réduction de puissance compresseur Compressor capacity reduction solenoid valve		
HL51-->60	Voyant défaut ventilateur Fan shutdown light signal		SP16-->25	Pressostat d'huile Oil pressure switch		YV16-->20	Electrovanne injection de liquide Liquid injection solenoid valve		
HL65-->69	Voyant marche pompe Pump operation light		SP26-->30	Pressostat BP antigel Antifreeze LP pressure switch		YV21-->25	Electrovanne économiseur Economizer solenoid valve		
HL90	Voyant divers Various light signal		SP31-->50	Pressostat HP de commande ventilateur Fan control HP pressure switch		YV26-->35	Electrovanne by-pass compresseur Compressor by-pass solenoid valve		
KA50-->75	Relais divers Various relays		SP51-->55	Pressostat HP de commande résistance bouteille Receiver heater HP pressure switch		YV36-->40	Electrovanne gaz chauds pressostatique Pressure control hot gas solenoid valve		
KM90	Contacteurs divers Various contactors		SP56-->60	Pressostat HP de commande vanne décharge bouteille Discharge valve HP pressure switch		YV41-->45	Electrovanne gaz chauds thermostatique Thermostatic hot gas solenoid valve		
KT90	Relais temporisés divers Various time delayed relays		SP61-->65	Pressostat HP de commande de délestage Overload control HP pressure switch		YV61-->70	Electrovanne inversion de cycle 4 way reversing solenoid valve		
M111	Ventilateur de classe compresseur Compressor cylinder head fan		SP71-->75	Pressostat de commande by-pass détenteur Expansion valve by-pass control pressure switch		YV71-->75	Electrovanne by-pass détenteur Thermostatic expansion valve by-pass solenoid valve		
P1	Afficheur Display		SP90-->110	Pressostats divers Various pressure switch		YV90	Electrovanne diverses Various solenoid valves		

SE134815

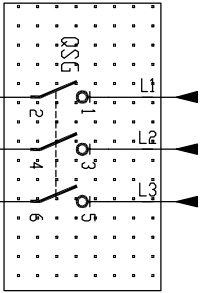
SCHEMA ELECTRIQUE

0	1	2	3	4	5	6	7	8	9
EH1-->9	Crankcase heater		R	3 phase heater		SP111-->115	HP LP combined switch		
EH11-->15	Receiver heater		RC	RC circuit		ST11-->15	Receiver control thermostat		
EH16-->25	Evaporator heater		RT	Temperature or pressure sensor		ST16-->25	Evaporator resistance control thermostat		
EH26-->35	Condenser heater		RTTEA	Air inlet temperature		ST126-->30	Condenser resistance control thermostat		
EH90-->100	Various heaters		RTTEEG	Water inlet temperature		ST56-->65	Overheat thermostat		
EH101	Electrical panel heater		RTTSEG	Water outlet temperature		ST166-->70	Electrical panel fan control thermostat		
FR91-->99	Solid state motor protection		RTTREF	Discharge temperature		ST71-->75	Defrost thermostat		
FU90	Various fuses		RTTASP	Suction temperature		ST76-->85	Antifreeze thermostat		
HA	Sound signal		RTTBP	Evaporating temperature		ST90-->100	Various thermostat		
HL01	General fault light		SA90.	Various switches		V	Diode		
HL1-->9	Compressor operating light		SB90.	Various push buttons		V0PT	Optoelectronic coupler		
HL11-->20	Fan running light signal		SD1	Flow switch		XB	Isolator link		
HL25-->29	Pump fault light signal		SL1-->5	Water level controller		XS90	plug		
HL30	Voltage ON light signal		SL16-->20	Oil level controller		YP1-->5	Electronic expansion valve		
HL31-->39	Control shutdown light signal		SP1-->9	HP pressure switch		YV1-->5	liquid line solenoid valve		
HL41-->49	Safety shutdown light signal		SP11-->15	BP pressure switch		YV6-->15	Compressor capacity reduction solenoid valve		
HL51-->60	Fan shutdown light signal		SP16-->25	Oil pressure switch		YV16-->20	Liquid injection solenoid valve		
HL65-->69	Pump operation light		SP26-->30	Antifreeze LP pressure switch		YV21-->25	Economizer solenoid valve		
HL90	Various light signal		SP31-->50	Fan control HP pressure switch		YV26-->35	Compressor by-pass solenoid valve		
KA50-->75	Various relays		SP51-->55	Receiver heater HP pressure switch		YV36-->40	Pressure control hot gas solenoid valve		
KM90	Various contactors		SP56-->60	Discharge valve HP pressure switch		YV41-->45	Thermostatic hot gas solenoid valve		
KT90	Various time delayed relays		SP61-->65	Overload control HP pressure switch		YV61-->70	4 way reversing solenoid valve		
M111	Compressor cylinder head fan		SP71-->75	Expansion valve by-pass control pressure switch		YV71-->75	Thermostatic expansion valve by-pass solenoid valve		
P1	Display		SP90-->110	Various pressure switch		YV90	Various solenoid valves		

SE134815

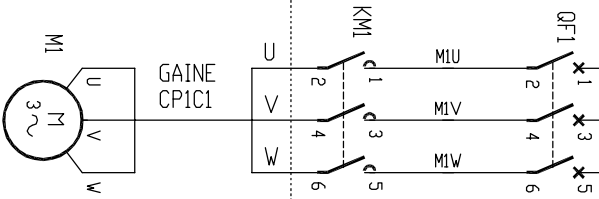
SCHEMA ELECTRIQUE

0 1 2 3 4 5 6 7 8 9

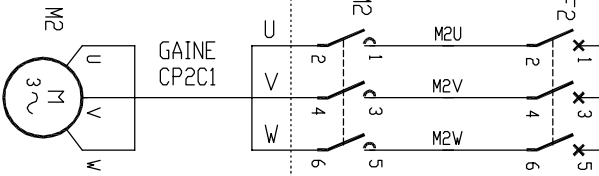


OPTIDN
 INTERUPTEUR GENERAL
 MAINS SWITCH
 OPTIDN

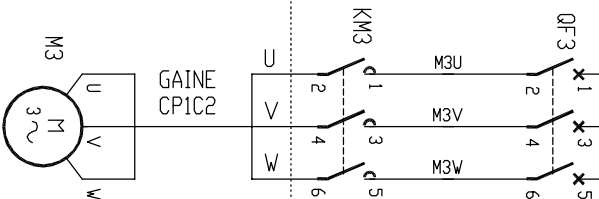
L11
 L12
 L13



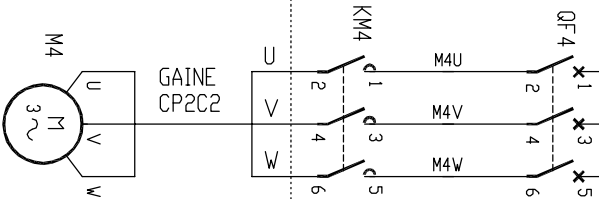
GAINE
 CP1C1



GAINE
 CP2C1

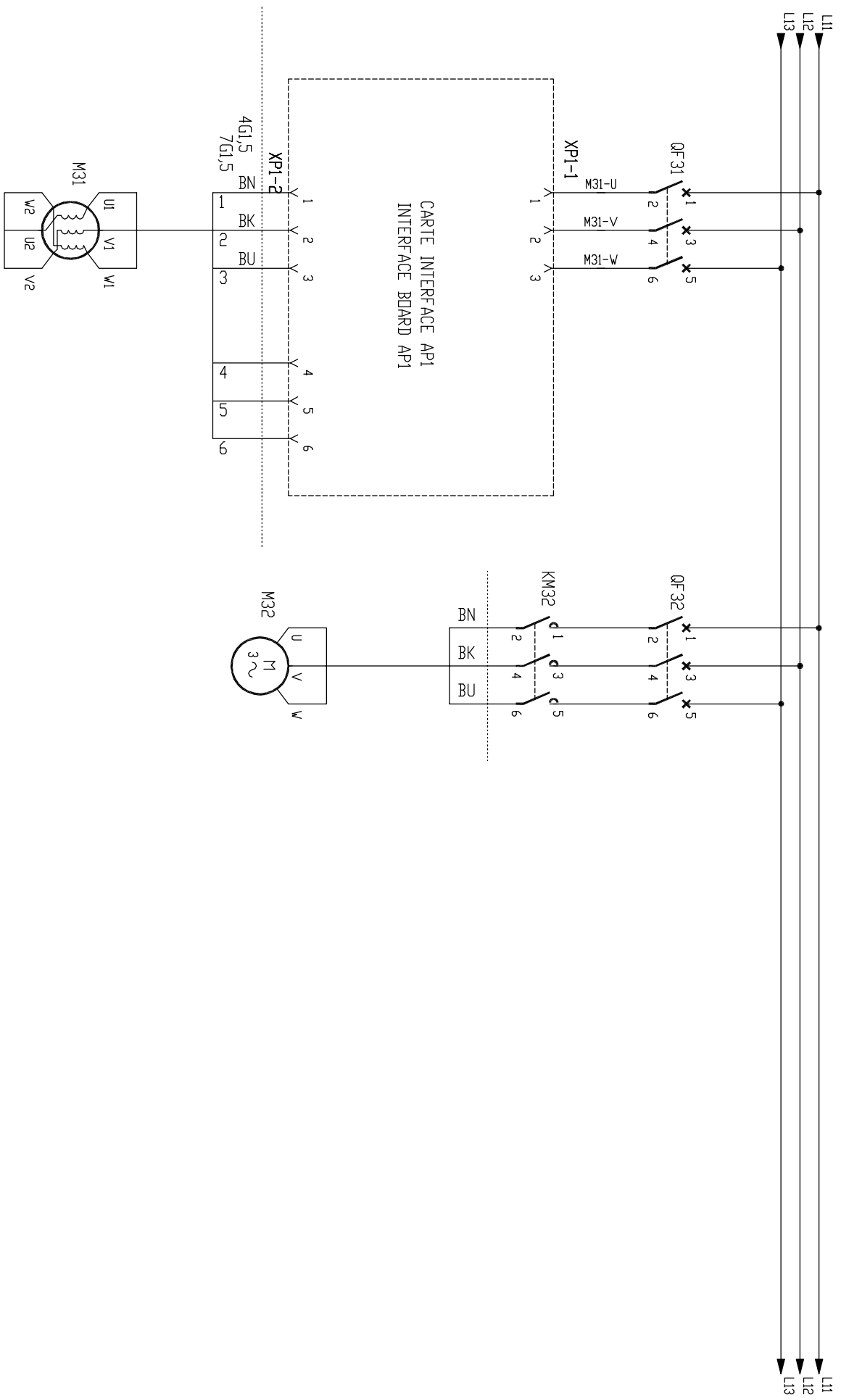


GAINE
 CP1C2

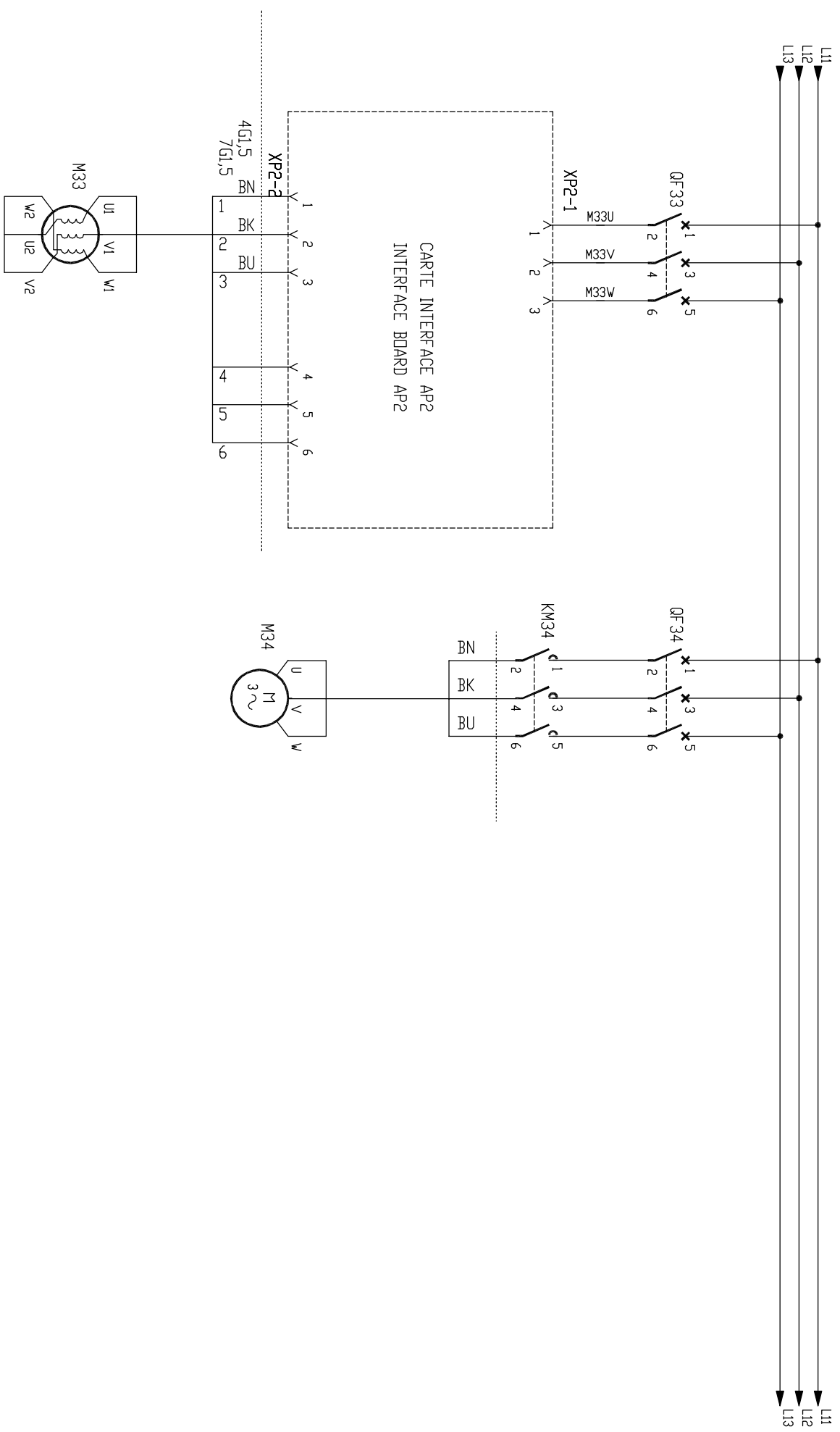


GAINE
 CP2C2

SCHEMA ELECTRIQUE

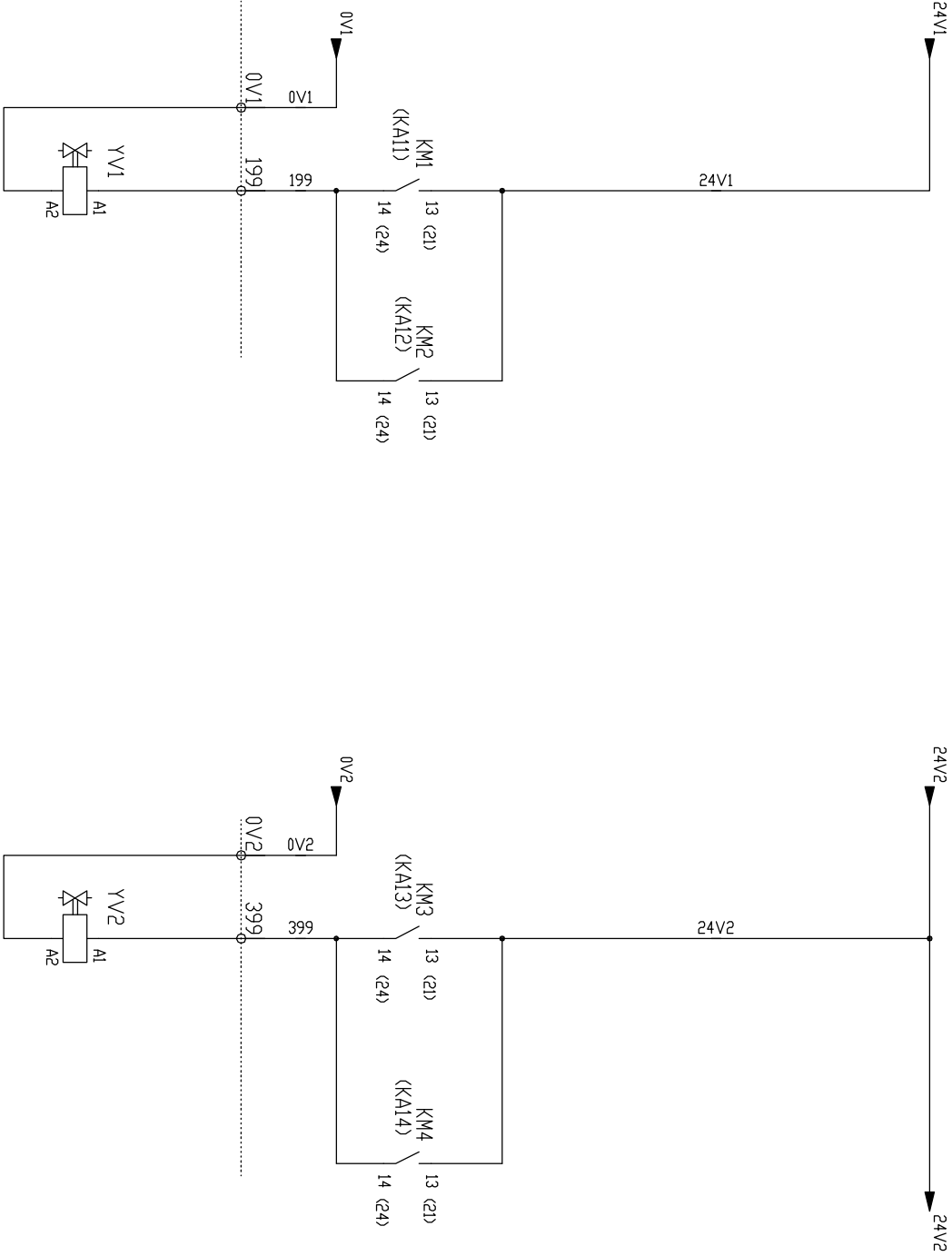


SCHEMA ELECTRIQUE



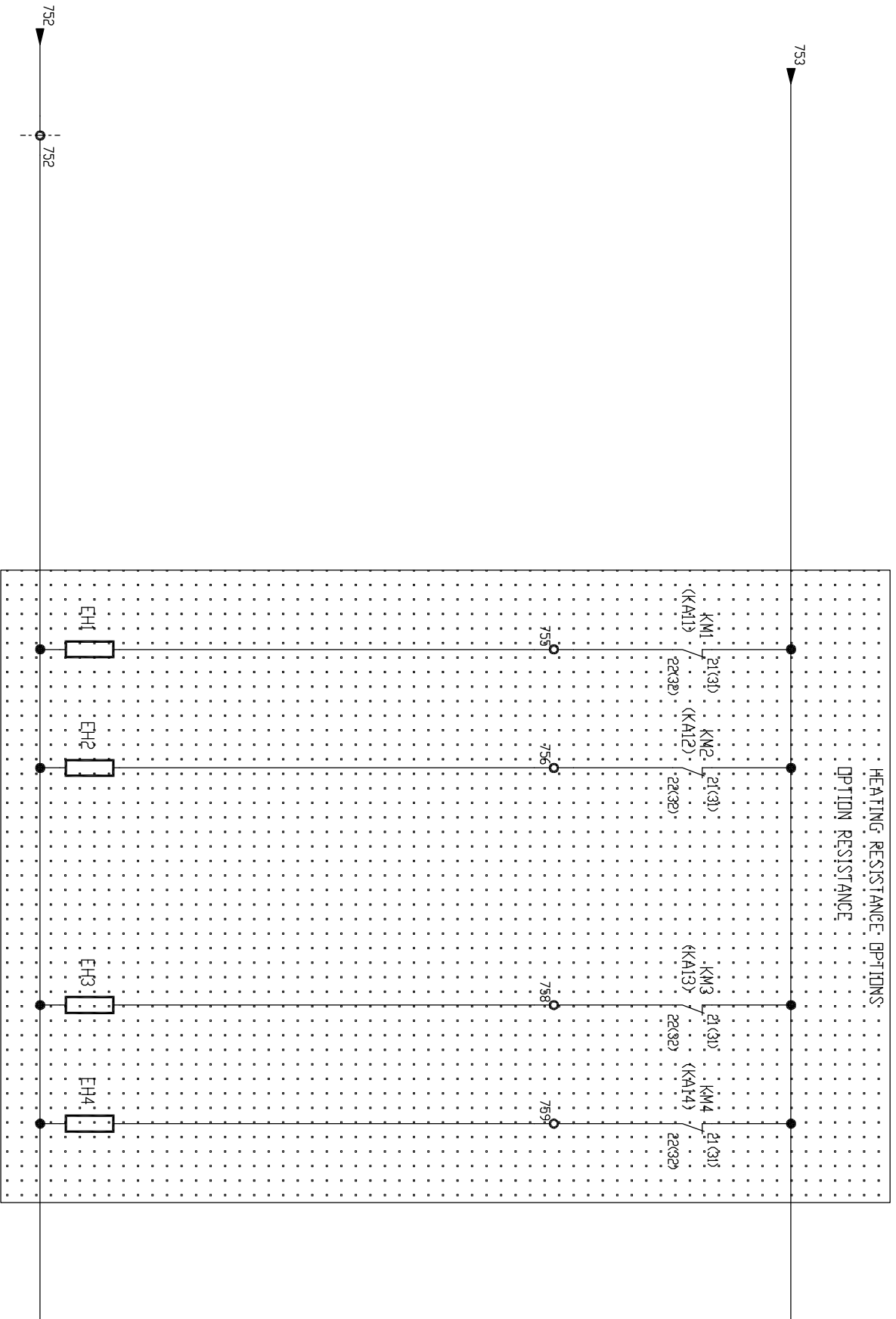
SCHEMA ELECTRIQUE

IF: SOFTSTARTER OPTION (H4) : KM1 → KA11
 SI: DEM. ELEC. OPTION (H4) : KM2 → KA12
 KM3 → KA13
 KM4 → KA14



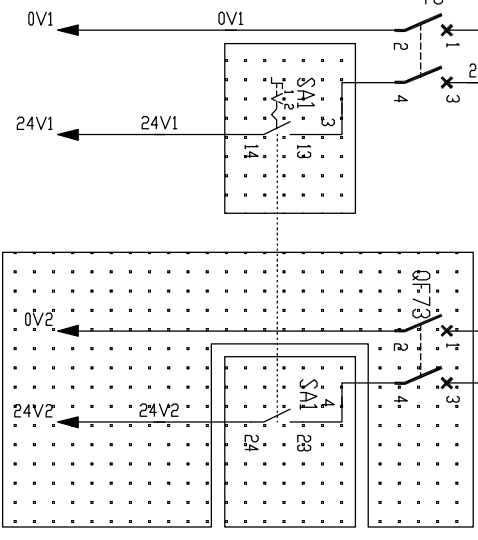
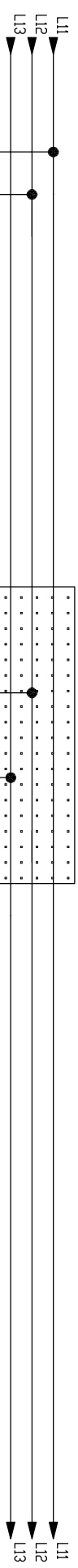
SCHEMA ELECTRIQUE

HF · SOFTSTARTER · OPTION · LH4 · KM1 → · KA11 · KM3 → · KA13 · . . .
 SI · DEM · ELEC · OPTION · CH4 · . . . KM2 → · KA12 · KM4 → · KA14 · . . .



SCHEMA ELECTRIQUE

0 1 2 3 4 5 6 7 8 9



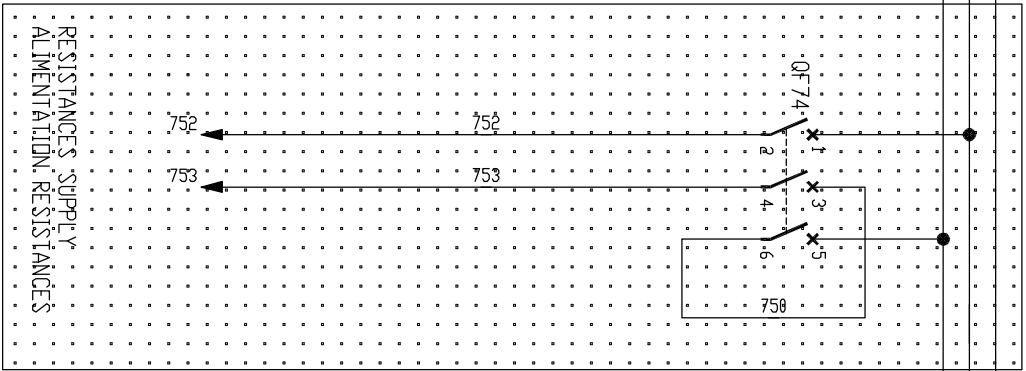
IF NO OPTION
 MAINS SWITCH
 SAI DOOR MOUNTED

SI PAS OPTION
 INTERRUPTEUR AG
 SAI SUR PORTE

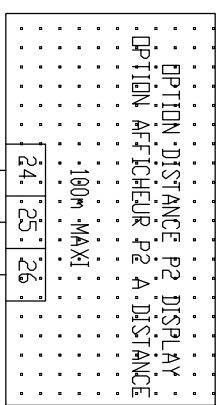
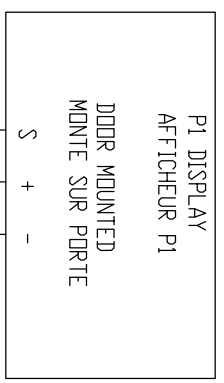
SI POWER
 TRANSFO >250 VA

SI PUISSANCE
 TRANSFO >250 VA

CONTROL POWER SUPPLY
 ALIMENTATION CONTROLLE



RESISTANCES SUPPLY
 ALIMENTATION RESISTANCES

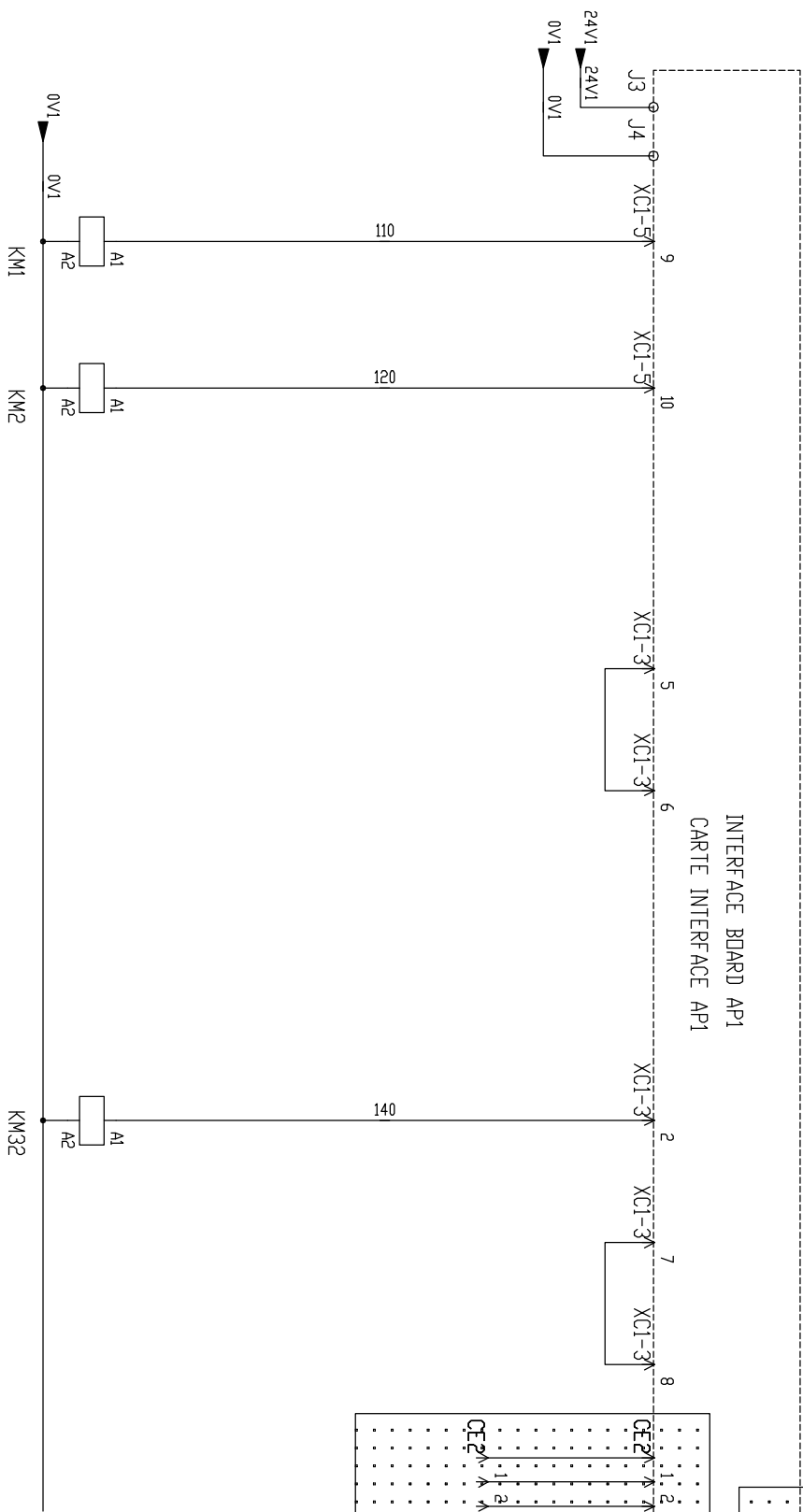


CONTROL BOARD
 MONTÉ EN API

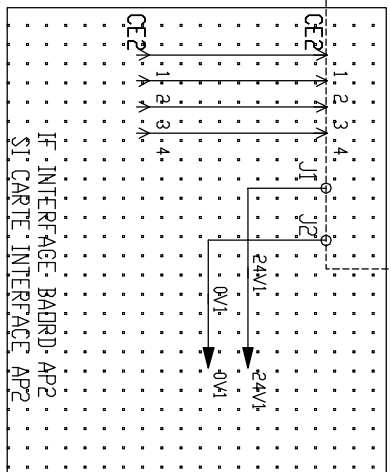
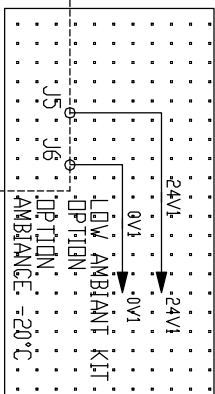
CARTE REGULATION
 MONTÉE SUR API

SCHEMA ELECTRIQUE

-IF: SOFTSTARTER OPTION LHA4 KM1 --> KA11
 -SI: option démarreur LHA4 . . . KM2 --> KA12

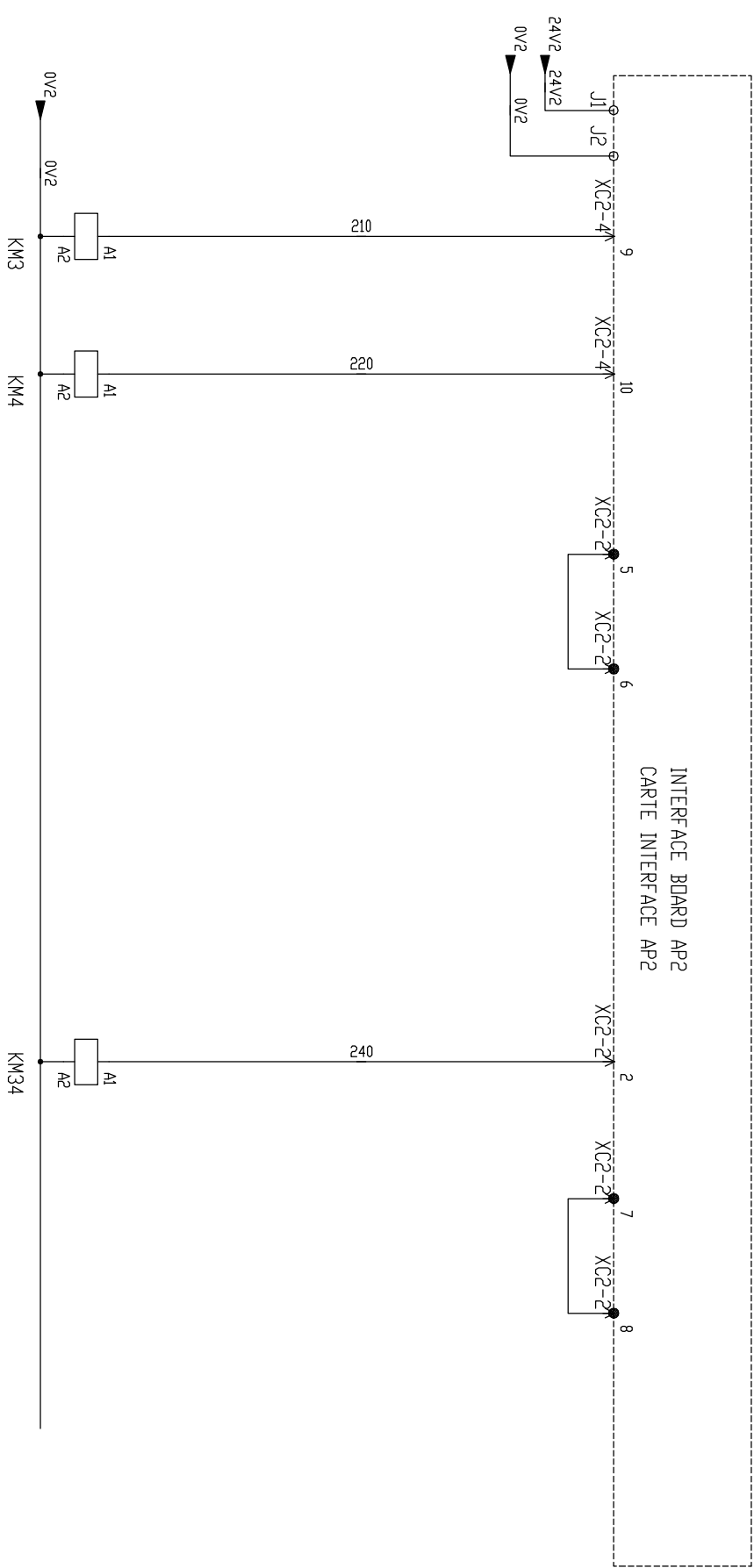


INTERFACE BOARD AP1
 CARTE INTERFACE AP1

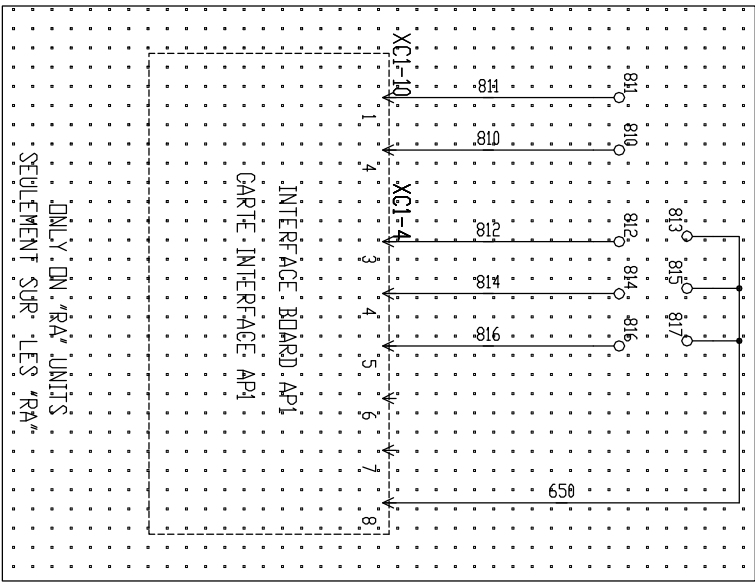


SCHEMA ELECTRIQUE

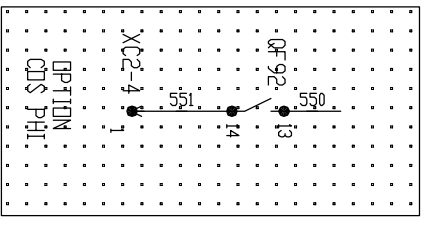
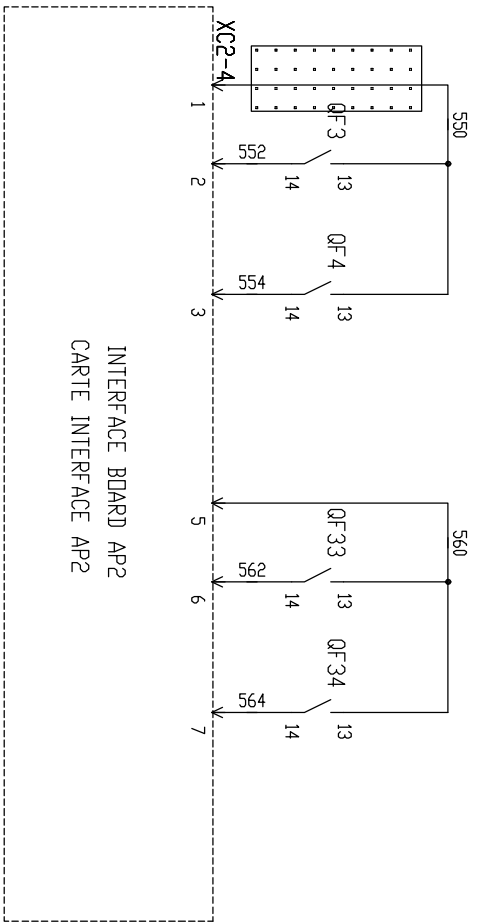
-IF: SOFTSTARTER OPTION LHA: KM3 -> KA13 . . .
 .SI: option démarreur LHA: . KM4 -> KA14 . . .



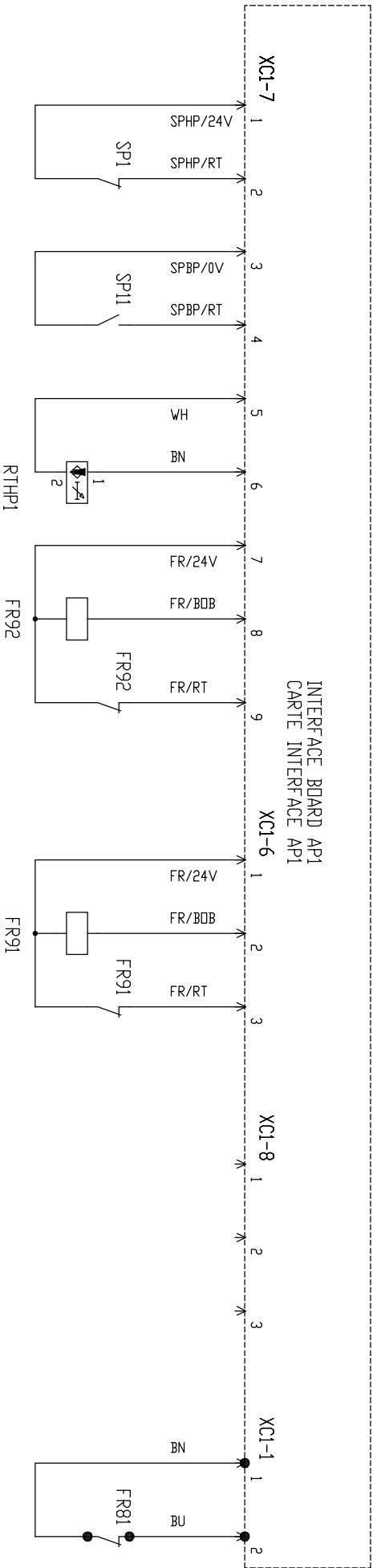
SCHEMA ELECTRIQUE



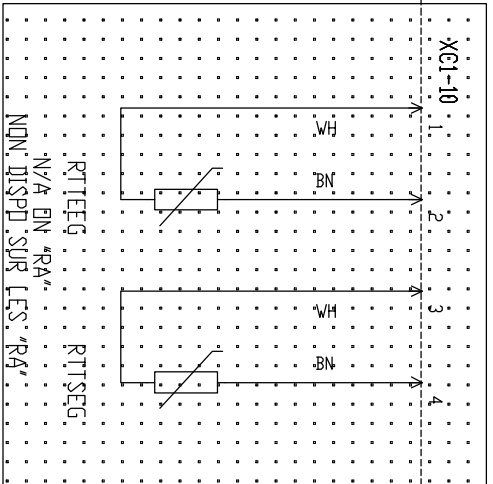
SCHEMA ELECTRIQUE



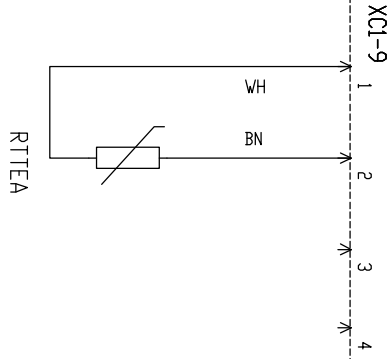
SCHEMA ELECTRIQUE



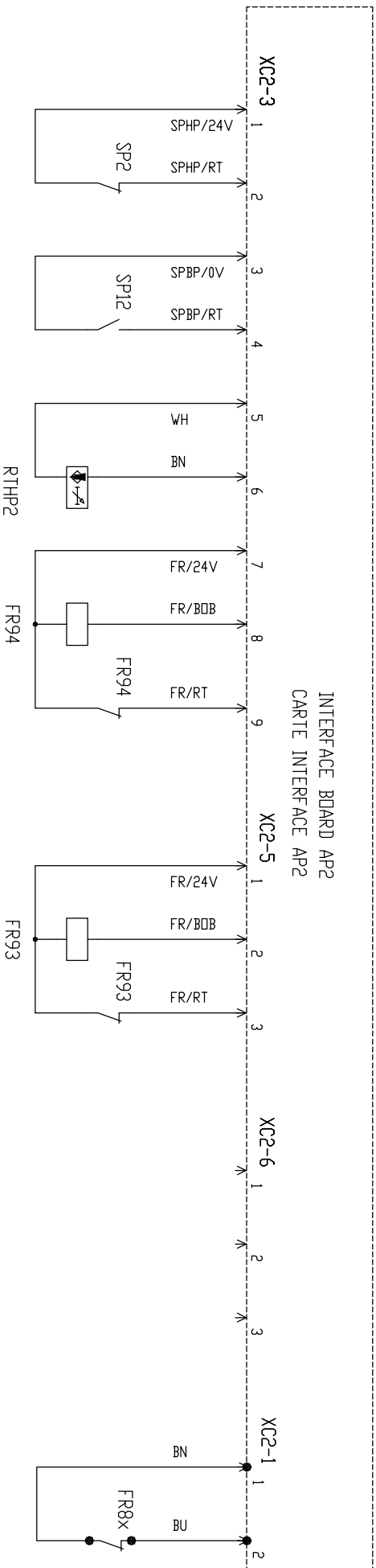
SCHEMA ELECTRIQUE



INTERFACE BOARD AP1
 CARTE INTERFACE AP1



SCHEMA ELECTRIQUE



INTERFACE BOARD AP2
CARTe INTERFACE AP2

x = 3 IF 4 FAN MOTORS / Si 4 Moto - Ventilateur
 x = 4 IF 6 FAN MOTORS / Si 6 Moto - Ventilateur

SCHEMA ELECTRIQUE