



Installatie- bedienings - & onderhoudshandleiding **AIR COOLED CHILLERS**



- Providing indoor climate comfort



LUCHTGEKOELDE KOELMACHINES EN SPLIT UNITS

INSTALLATIE-, BEDIENINGS- EN ONDERHOUDSHANDLEIDING




Ref : CHILLERS-IOM-1106-D

Deze handleiding is van toepassing op de volgende KOELMACHINE-reeksen:

ECOLOGIC-reeks: WA - WAH - RA

MCC-reeks

Speciale unit n°

<p><i>Ons bedrijf neemt deel aan het Eurovent Certification Programme. Alle LENNOX-koelmachines worden getest en gecertificeerd in overeenstemming met het Eurovent-certificeringsprogramma.</i></p>	
<p>Onze producten voldoen aan de Europese standaarden.</p>	
<p><i>Het product is ontworpen en gefabriceerd onder een kwaliteitsborgingssysteem dat door AFAQ is gecertificeerd volgens ISO 9001.</i></p>	

LENNOX levert al sinds 1895 milieuvriendelijke HVAC-apparatuur. Onze luchtgekoelde koelmachines zetten de traditie van kwaliteit voort die **LENNOX** tot een begrip gemaakt heeft. Door een flexibel ontwerp en een onwrikbare aandacht voor details kunnen wij voldoen aan UW eisen. Ontworpen voor duurzaamheid, eenvoudig te onderhouden, en kwaliteit als standaard gegeven. Informatie over een vertegenwoordiging dicht bij u vindt u op www.lennox europe.com.

Alle technische en technologische informatie in deze handleiding, inclusief alle schema's en technische beschrijvingen, blijven het eigendom van Lennox en mogen niet worden gebruikt (uitgezonderd voor de werking van dit product), gereproduceerd, uitgegeven of beschikbaar gesteld aan derden zonder voorafgaande schriftelijke toestemming van Lennox.

INHOUDSOPGAVE

1 - INLEIDING	3
PED-verklaring	4
2 - GARANTIE	5
2.1 - Aanbevelingen voor veiligheid	5
3 - INSTALLATIE	7
3.1 - Transport	7
3.2 - Ophijsen	8
3.3 - Vereisten voor opstelling en installatie	9
3.4 - Wataansluitingen	10
3.5 - Elektrische aansluitingen	13
3.6 - Geluidsniveaus	13
3.7 - Aansluitingen van split units	13
3.8 - Installatie van units met kanalen	19
4 - CONTROLES VOORAF	20
4.1 - Limieten	20
4.2 - Controles en aanbevelingen koelcircuit	20
4.3 - Controles installatie hydraulisch systeem	20
4.4 - Installatie van externe hydraulische componenten (los door LENNOX geleverd)	20
4.5 - Checklist voor het opstarten	20
5 - DE UNIT STARTEN	24
5.1 - Controles uit te voeren bij het opstarten	24
5.2 - Hoeveelheid olie	25
5.3 - Koudemiddelvulling	25
6 - WERKING	26
6.1 - CLIMATIC™-regeling	26
6.2 - Werking van de unit	26
7 - ONDERHOUD	31
7.1 - Wekelijks onderhoud	32
7.2 - Jaarlijks onderhoud	32
7.3 - Reinigen van de condensor	33
7.4 - Aftappen compressorolie	33
7.5 - Belangrijk	33
8 - STORINGZOEKEN – REPARATIES	34
8.1 - Lijst van de meest voorkomende problemen	34
8.2 - Regelorganen	40
8.3 - Door fabrikant aanbevolen inspecties	41
BIJLAGEN	47

INLEIDING

1 - INLEIDING

U moet deze gebruikerhandleiding lezen en u ermee vertrouwd maken, voordat u de koelmachine in werking stelt.

Volg de instructies erin nauwgezet op.

Wij willen hierbij het belang van training benadrukken voor het juist omgaan met de koelmachine.

Vraag a.u.b. bij Lennox na welke mogelijkheden er op dit terrein bestaan.

Het is belangrijk dat de handleiding permanent in de buurt van de koelmachine wordt bewaard.

Tekst

Belangrijke algemene instructies



Kans op letsel of schade aan de koelmachine

Deze handleiding bevat belangrijke instructies over het in bedrijf stellen van de koelmachine. Ze bevat ook belangrijke aanwijzingen voor het voorkomen van persoonlijk letsel of schade aan de machine tijdens het gebruik. Bovendien is informatie over het onderhoud opgenomen, met als doel een storingvrije werking van de machine. Neem gerust contact op met een van onze medewerkers als u meer informatie wilt over specifieke onderwerpen aangaande de koelmachines.

Documentatie met betrekking tot bestellingen wordt apart toegezonden.

Deze documentatie bevat het volgende:

- **CE-verklaring**
- **Handleiding voor het besturingssysteem**
- **Installatie- en bedieningshandleiding**
- **Bedradingsschema**
- **Koeltechnisch schema (niet voor WA-RA-WAH-LCH)**
- **Details over de unit staan op de naamplaat van de unit**

De in deze handleiding bekendgemaakte gegevens zijn gebaseerd op de laatst bekende informatie. Ze worden versterkt onder voorbehoud van latere wijziging. Wij behouden ons het recht voor de constructie en/of het ontwerp van onze koelmachines op elk moment te wijzigen, zonder voorafgaande kennisgeving en zonder verplichting om eerder verstrekte handleidingen aan te passen.



Alle werkzaamheden aan de koelmachine moeten worden uitgevoerd door een gekwalificeerde en bekwame monteur.

De unit kan de volgende gevaren veroorzaken:

- **kans op elektrische schokken**
- **kans op letsel veroorzaakt door draaiende delen**
- **kans op letsel veroorzaakt door scherpe randen of objecten met een hoog gewicht**
- **kans op letsel veroorzaakt door gas onder hoge druk**
- **kans op letsel veroorzaakt door componenten met een hoge of lage temperatuur**

Er wordt verwacht dat al het werk aan de apparatuur wordt uitgevoerd in overeenstemming met ter plaatse geldende standaarden en normen. Er wordt van uitgegaan dat al het werk wordt uitgevoerd volgens goede werkpraktijken.

PED-VERKLARING

**Alle units voldoen aan de PED-richtlijn 97-23-CE.
De volgende aanwijzingen moeten nauwkeurig worden opgevolgd**

BELANGRIJKE KENNISGEVING

Alle werkzaamheden aan deze unit moet worden uitgevoerd door een gekwalificeerde en bevoegde werknemer.

Als de volgende instructies niet worden opgevolgd, kan dat leiden tot verwonding of ernstige ongelukken.

Werkzaamheden aan de unit:

- . De unit moet worden geïsoleerd van de stroomvoorziening door verbreking van de verbinding en vergrendeling met behulp van de hoofdscheidingsschakelaar.
- . Medewerkers dienen een geschikte beschermende uitrusting te dragen (helm, handschoenen, bril enzovoort).

Werkzaamheden aan het elektrische systeem:

- . Werkzaamheden aan elektrische onderdelen moeten worden uitgevoerd terwijl de stroom is uitgeschakeld (zie hieronder) door elektrotechnisch geschoolde werknemers met de juiste bevoegdheden.

Werkzaamheden aan het koelcircuit of de koelcircuits:

- . Werkzaamheden, zoals het controleren van de druk, het aftappen en het vullen van het systeem onder druk, dienen te worden uitgevoerd met aansluitingen die voor dit doel zijn geleverd en met geschikt gereedschap.
- . Om een explosie als gevolg van het verstuiven van koelmiddel en olie te voorkomen dient het relevante circuit te worden afgetapt bij nuldruk, voordat koeltechnische onderdelen worden verwijderd of solderingen worden losgemaakt.
- . Er blijft een risico van drukopbouw door het ontgassen van de olie of door het verwarmen van de warmtewisselaars nadat het circuit is afgetapt. Een nuldruk moet worden gehandhaafd door de aftapaansluiting aan de lage-drukszijde in open verbinding met de atmosfeer te houden.
- . Hardsolderen moet worden gedaan door die daarvoor opgeleid is. Het werk moet worden uitgevoerd volgens de standaard NF EN1044 voor hardsolderen (minimaal 30% zilver).

Onderdelen vervangen:

- . CE-certificatie blijft alleen van kracht als onderdelen worden vervangen door reserveonderdelen of onderdelen die door Lennox zijn goedgekeurd.
- . Alleen het koudemiddel dat op het naamplaatje van de fabrikant is weergegeven, mag worden gebruikt. Het is niet toegestaan andere producten (zoals mengsels van koudemiddelen, koolwaterstoffen enzovoort) te gebruiken.

WAARSCHUWING:

bij brand kunnen de koelcircuits een explosie veroorzaken en koelmiddelgas en olie spuiten.

GARANTIE

2 - GARANTIE

De garantie van de koelmachine is onderhevig aan de garantiecondities die zijn overeengekomen tijdens de bestelling. Er wordt van uitgegaan dat bij het ontwerp en het installeren van de unit er sprake is van goed vakmanschap.

De garantie komt rechtmatig te vervallen en is ongeldig indien:

- *service en onderhoud niet zijn uitgevoerd in overeenstemming met de voorschriften en reparaties niet zijn verricht door Lennox-medewerkers of zijn uitgevoerd zonder voorafgaande schriftelijke toestemming van Lennox*
- *wijzigingen zijn aangebracht aan het apparaat zonder voorafgaande schriftelijke toestemming van Lennox*
- *instellingen en beveiligingen zijn gewijzigd zonder voorafgaande schriftelijke toestemming van Lennox*
- *koel- of smeermiddelen zijn gebruikt die niet origineel zijn of anders zijn dan is voorgeschreven*
- *het apparaat niet is geïnstalleerd en/of aangesloten conform de installatie-instructies*
- *het apparaat wordt gebruikt op een ongeschikte, onjuiste of nalatige wijze, of niet in overeenstemming met de aard en/of geschiktheid ervan*
- *geen stromingsbeveiliging is geïnstalleerd*

Onder deze omstandigheden wordt Lennox vrijgesteld van alle claims door derden op productaansprakelijkheid.

Bij een garantieclaim moeten het serienummer van de machine en het Lennox-bestelnummer worden vermeld.

2.1 – AANBEVELINGEN VOOR VEILIGHEID

De veiligheidsinformatie in deze handleiding wordt verschaft om de weg te wijzen naar een veilig gebruik van deze installatie. Lennox staat niet in voor de volledigheid van deze informatie en kan daarom geen aansprakelijkheid aanvaarden voor eventuele omissies.

In de luchtgekoelde koelmachines wordt warmte getransporteerd door een koudemiddel onder druk, waarvan temperatuur en druk veranderen. Er zijn fans aangebracht om de warmte af te voeren naar de omgeving. De bescherming van bedienings- en onderhoudspersoneel stond centraal bij het ontwerp van de luchtgekoelde koelmachine. Er zijn veiligheidvoorzieningen ingebouwd om te voorkomen dat in het systeem te hoge drukken ontstaan. Er zijn metaalplaten aangebracht om aanraking met (hete) buizen te voorkomen. De fans hebben beschermroosters en het hele elektrische regelpaneel kan veilig aangeraakt worden. Dit met uitzondering van enkele delen die een veilige spanning voeren (< 24 volt). De onderhoudspanelen zijn alleen m.b.v. gereedschap te openen.

Hoewel de luchtgekoelde koelmachines zijn uitgerust met uitgebreide veiligheids- en beschermingsvoorzieningen, moet het werken aan de machines toch altijd met de uiterste voorzichtigheid en aandacht gebeuren.

Vergewis u ervan dat alle veiligheidsmaatregelen zijn genomen, zoals: persoonlijke beschermingsmiddelen (handschoenen, veiligheidsbril, veiligheidskleding, veiligheidsschoenen...), het juiste gereedschap, en dat er geschikte brandblussers voor het systeem en het soort koudemiddel binnen handbereik zijn...

Zorg er ook voor dat technici voldoende getraind zijn in het werken aan deze units en de nodige kwalificaties bezitten (elektrisch, koeltechnisch, plaatselijke richtlijnen...). Eventuele specifieke werkzaamheden zoals lassen, solderen of elektriciteitswerkzaamheden moeten worden uitgevoerd door bekwame technici.

Het is essentieel dat u zich houdt aan de, niet volledige, aanbevelingen hieronder:

- ***Werk nooit aan een unit die nog aangesloten is op het stroomnet.***
- ***Alle handelingen (openen of sluiten) van een afsluitklep moeten worden uitgevoerd door een gekwalificeerd, geautoriseerd technicus. Deze procedures moeten worden uitgevoerd terwijl de unit is uitgeschakeld.***
- ***Werk nooit aan de elektrische componenten voordat de hoofdschakelaar van de unit is uitgeschakeld. Tijdens onderhoudswerkzaamheden aan de unit moet de voeding van de machine in de open stand worden vergrendeld. Wordt het werk onderbroken, controleer dan deze vergrendeling alvorens u het werk hervat.***

WAARSCHUWING: Zelfs als de unit is uitgeschakeld, blijft het voedingscircuit onder stroom staan, behalve als de onderbrekingsschakelaar voor de unit of het circuit open is gezet. Zie het bedradingschema voor meer informatie.

- Voor bepaalde units kan er een afzonderlijke voeding van 220V zijn aangebracht; controleer het elektrische bedradingsschema voor meer informatie.
- Zorg er tijdens onderhoudswerkzaamheden aan ventilatoren (vervanging van roosters...) voor dat de voeding is uitgeschakeld om een automatische herstart te voorkomen.
- Controleer voor het openen van het koudemiddelcircuit de druk met behulp van manometers of druksensoren.
- Laat nooit een unit uitgeschakeld staan met gesloten kleppen in de vloeistofleiding, aangezien er koudemiddel in kan blijven staan en de druk daardoor kan toenemen.
- Alle installatiedelen moeten worden onderhouden door personeel dat de leiding heeft, om materiaalslijtage en persoonlijk letsel te voorkomen. Storingen en lekkages moeten onmiddellijk worden verholpen. De geautoriseerde technicus moet de verantwoordelijkheid hebben om de storing onmiddellijk te verhelpen. Telkens als er reparaties zijn uitgevoerd aan de unit, moet de werking van de veiligheidsvoorzieningen opnieuw worden gecontroleerd.
- *Volg de richtlijnen en aanbevelingen die worden gegeven in veiligheids- en machinestandaarden zoals EN378, ISO5149, etc.*
- *Gebruik in geen geval zuurstof om leidingen schoon te spuiten of een machine onder druk te zetten. Zuurstofgas reageert zeer fel met olie, vet en andere veel voorkomende substanties.*
- *Overschrijd nooit de aangegeven maximale werkdrukken. Controleer de toegestane maximale en minimale testdrukken aan de hand van de instructies in deze handleiding en de drukken die zijn aangegeven op het naamplaatje van de unit.*
- *Gebruik geen lucht voor lektesten. Gebruik alleen koudemiddel of droge stikstof.*
- *Open geen koudemiddeleidingen of andere componenten in het koelcircuit met behulp van lasapparatuur of lasbrander voordat alle koudemiddelen (vloeistof en damp) is verwijderd uit de koelmachine. Dampsporen moeten worden verwijderd met droge stikstof. Koudemiddelen die in contact komen met open vuur, produceren giftige gassen.*
- Koudemiddel niet hevelen
- *Laat geen vloeibaar koudemiddel op de huid of in de ogen terechtkomen. Gebruik een veiligheidsbril. Verwijder eventuele spatten op de huid met zeep en water. Komt er vloeibaar koudemiddel in de ogen terecht, spoel de ogen dan onmiddellijk en overvloedig met water en raadpleeg een arts.*

2.1.1 – Veiligheidsdefinitie

De luchtgekoelde koelmachines voldoen aan de volgende veiligheidsdefinities:

- Pr-EN-378-1.
- EU-richtlijn 89/392/EG ("Machinerichtlijn").
- EN-60204-1.
- "EMC-richtlijn".
- Richtlijn drukvoerende apparatuur 97/23/CE.

En is voorzien van CE-aanduidingen (als de benodigde opties aanwezig zijn) (zie voor verdere informatie de verklaring II-A).

2.1.2 - Waarschuwinglabels

De koelmachine beschikt over de volgende waarschuwinglabels om te waarschuwen voor mogelijke gevaren (op of naast het potentieel gevaarlijke onderdeel).

Hoge temperaturen	Elektrische spanning	Draaiende delen	Scherpe delen

Controleer regelmatig of de waarschuwinglabels nog op de juiste positie aanwezig zijn in de machine en vervang ze indien nodig.

INSTALLATIE - TRANSPORT - VERPLAATSEN

3. INSTALLATIE

3.1 – TRANSPORT - VERPLAATSEN

3.1.1 – Controles bij aflevering

Controleer bij de ontvangst van nieuwe apparatuur a.u.b. de volgende punten. Het is de verantwoordelijkheid van de klant om vast te stellen dat de producten in goed werkende staat ontvangen zijn (vul de checklist op blz. 36 in):

- De buitenkant is op geen enkele wijze beschadigd.
- Het materiaal voor hijsen en verplaatsen is geschikt voor de apparatuur en is overeenkomstig de specificaties van bijgesloten instructies voor het verplaatsen.
- De accessoires die zijn besteld voor installatie op locatie, zijn geleverd en in goede staat.
- Als de unit geleverd wordt met het koudemiddel erin, er geen lekkages zijn (gebruik een elektronische detector).
- De apparatuur is conform order en paklijst afgeleverd.

Indien het product beschadigd is, dient u dit binnen 48 uur (werkdagen) na levering per aangetekende post te melden aan de vervoerder. Geef een uitvoerige beschrijving van het probleem.

Een kopie van dit schrijven dient u ter informatie aan LENNOX en de leverancier of distributeur te sturen. Indien u in gebreke blijft, vervalt iedere claim jegens de vervoerder.

Denk er wel aan dat LENNOX niet verantwoordelijk is het uitladen en plaatsen.

3.1.1.1 - Typeplaatje van de unit:

Het typeplaatje geeft een volledige aanduiding van het model, zodat u hier kunt zien of het inderdaad de unit is die u besteld heeft. Ook het opgenomen elektrisch vermogen bij opstarten, het nominaal vermogen en de benodigde voedingsspanning staan erop vermeld.

De voedingsspanning mag maximaal +10/-10% afwijken.

Het opstartvermogen is het maximum dat verwacht kan worden bij de aangegeven voedingsspanning. De klant moet zorgen voor een geschikte stroomvoorziening. Het is daarom belangrijk te controleren of de beschikbare spanning geschikt is voor de unit, zoals aangegeven op het typeplaatje. Daar staat ook het bouwjaar op, het type koudemiddel en de benodigde hoeveelheid daarvan.

3.1.2 - Opslag

Het komt voor dat een geleverde unit niet meteen nodig is en tijdelijk wordt opgeslagen. Bij opslag op midden- tot lange termijn raden we aan:

- Controleer of er geen water in de hydraulische systemen zit.
- Verwijder de hoezen van de warmtewisselaars niet.
- Verwijder de beschermende folie niet.
- Houd elektrische panelen gesloten.
- Bewaar alle geleverde onderdelen en opties op een schone en droge plaats tot u ze voor inbedrijfstelling van de apparatuur monteert.

Het is sterk aan te bevelen unit op een droge overdekte plaats te bewaren, vooral bij units die bedoeld zijn voor binnengebruik.

LENNOX		USINE LYON Z.I. LES MEURIERES Tel. 04 72 23 20 20 69780 MIONS - FRANCE	
Type / Unit type	WA 230DKLN		
N° Serie / Serial N.R.	125995/01		
Annee / Year	02/2004		
Refrigerant / Fluide	R407C		
Nombre de circuits / Circuits N.R.	2		
Kg/Circuit	34	34	
	C1	C2	C3 C4
Pression Max. service HP Max. operating pressure HP	27 bar		
Pression Max. service BP Max. operating pressure BP	15 bar		
Puissance frigo nominale Capacity	251 Kw		
Alimentation Elec. principale Elec. supply	400/3/50 Vph/Hz		
Alimentation Elec. auxiliaire Elec. auxiliary	230/1/50 Vph/Hz		
Valeur alim. principale/auxiliaire Elec. value supply/auxiliary	KVA		
Temp. Air ambiant Maxi Air ambient temp. Maxi	+45 °C		
Poids total Unit weight	2161 Kg		
Type compresseur Compressor type	SZ 300		
Pression d'eprouve HP Test pressure HP	32 bar		
Pression d'eprouve BP Test pressure BP	25 bar		
Pression Max. service HP Max. operating pressure HP	27 bar		
Pression Max. service BP Max. operating pressure BP	15 bar		
		0062	

3.2 - HIJSEN VAN DE UNIT

3.2.1 – Veiligheidsinstructies

Installatie, starten en afstellen van deze apparatuur kan gevaarlijk zijn als geen rekening wordt gehouden met bepaalde systeemfactoren, zoals werkdrukken, elektrische componenten, locaties (daken, verhogingen en andere hooggelegen locaties).

Alleen aannemers met de juiste bevoegdheden en monteurs met gedegen kennis van dit type apparatuur mogen die installeren, opstarten en onderhouden.

Tijdens elk soort onderhoudswerk moeten de aanbevelingen op labels, bij de apparatuur geleverde instructies, en ook alle eventuele andere van toepassing zijnde veiligheidsprocedures worden aangehouden.

- Houdt u aan alle veiligheidsregels en –voorschriften
- Draag een veiligheidsbril en werkhandschoenen
- Ga voorzichtig te werk bij het verplaatsen, oplichten en op de grond zetten van zware of grote apparaten



PAS OP: ZORG DAT DE ELEKTRISCHE STROOMVOORZIENING VAN DE UNIT IS AFGEKOPPELD EN MET EEN SLOT VERGRENDELD (LOCK-OUT), VOORDAT BEGONNEN WORDT AAN ENIG ONDERHOUD AAN DE UNIT.

NB: SOMMIGE EENHEDEN HEBBEN EEN APARTE VOEDING OP 230 VOLT DIE APART MOET WORDEN UITGESCHAKELD EN GEÏSOLEERD. KIJK DIT NA IN HET BEDRADINGSSHEMA.

3.2.2 – Vervoer

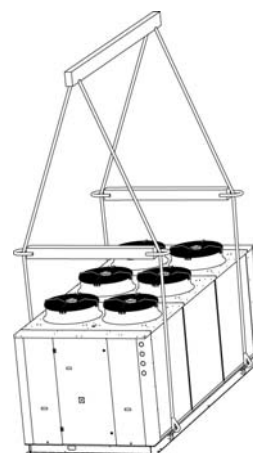
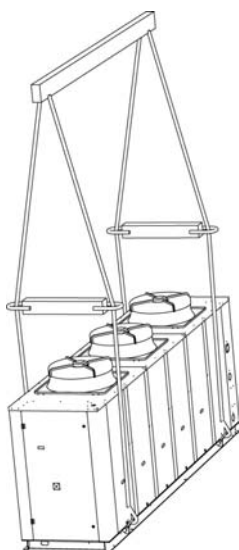
Het verplaatsen en vervoeren van de apparatuur moet gebeuren door bevoegd personeel. Houd u strikt aan de hijsinstructies die op de unit zitten. Verplaats en vervoer de unit heel voorzichtig, om stoten van het frame, panelen, elektrische kast, de vinnen van het condensorblok etc. te voorkomen.

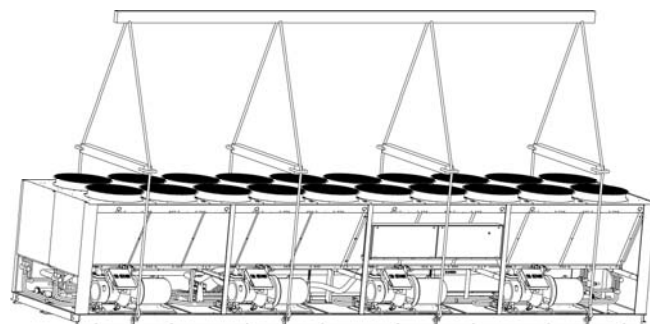
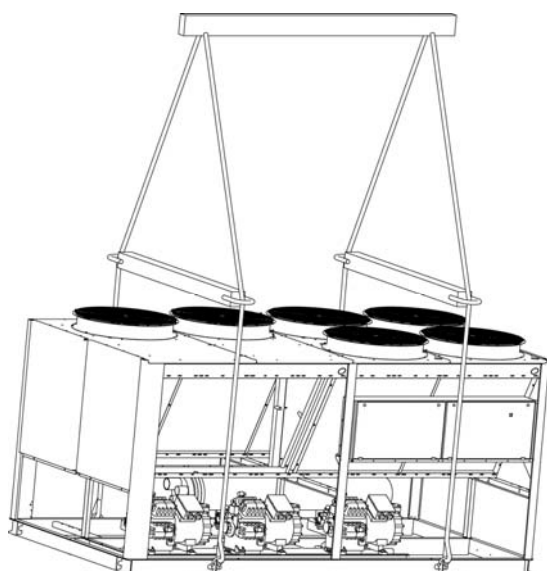
NB:

Het is verstandig de warmtewisselaars van de condensors tijdens vervoer te beschermen met plastic platen. De machine is ook in verpakkingsfolie gewikkeld. Het is aan te bevelen deze bescherming tijdens transport of ophijzen te laten zitten, en ook de plastic platen pas te verwijderen bij het in werking stellen van de unit (pas op dat de beschermfolie niet weggeblazen wordt!).

NB:

Rubberen trillingsdempers (AVM - anti-vibrations mountings) en fabrieksaccessoires zijn te vinden in het regelpaneel voor verzending. Als de unit bevestigd is op trillingsdempers moeten die eerst aan de unit bevestigd worden voordat die geplaatst wordt.





3.3 - VEREISTEN VOOR OPSTELLING EN INSTALLATIE

De volgende voorbereidingen zijn van belang voor de koelmachine:

- Luchtgekoelde koelmachines met helicoïdale ventilatoren zoals de Ecologic zijn ontworpen voor buitengebruik. Raadpleeg vooraf Lennox als u een ander soort installatie van plan bent.
- Installeer de koelmachine waar deze het minste last heeft van wind (installeer windbrekers bij windsnelheden > 2,2 m/s).
- De opstellingsvloer van de unit moet vlak en horizontaal zijn en sterk genoeg om het gewicht van de unit, inclusief de vloeistoffen daarin, te dragen. Tevens de incidenteel voor onderhoud benodigde apparatuur.

Als de locatie vorstgevoelig is en de unit wordt op de grond geplaatst, dan moet het ondersteunende oppervlak op betonnen palen staan, die doorlopen tot onder de vorstgrens. Het is altijd aan te bevelen dat ondersteunende oppervlakken los staan van het gebouw, om de overdracht van trillingen te voorkomen.

- Bij normale toepassingen minimaliseren de stijfheid en het gewicht de trillingen. Trillingsisolatoren kunnen door aannemers gebruikt worden voor installaties waarbij een laag trillingsniveau van belang is.

- **Bij het gebruik van trillingsisolatoren MOETEN de waterleidingen voorzien zijn van flexibele aansluitingen. Trillingsisolatoren moeten EERST aan de unit worden bevestigd, en dan pas aan de vloer.**

De selectie van trillingsdempers met de juiste capaciteit is niet de verantwoordelijkheid van LENNOX.

De unit moet met bouten aan de trillingsisolatoren worden bevestigd, en die komen weer stevig in de betonplaat.

Controleer dat de contactoppervlakken van de trillingsisolatoren goed aansluiten bij de vloer. Gebruik zo nodig afstandstukken of voorzie de vloer van een nieuw oppervlak, zodat in elk geval de isolatoren goed vlak aansluiten bij het ondersteunende oppervlak.

- Het is van essentieel belang dat de units zo worden geïnstalleerd dat eromheen voldoende ruimte vrij blijft, zodat de lucht uit de condensors voldoende kan circuleren en alle componenten goed bereikbaar zijn voor onderhoud. Als de lucht uit de condensor obstakels tegenkomt kan de lucht door de fans weer naar de condensor teruggaan. Hierdoor zal de lucht die de condensor moet koelen warmer worden. Obstructie van de luchtuittrede verslechtert ook de verdeling over het hele warmteuitwisselingsoppervlak van de condensor. Beide effecten, die de warmtewisseling van het blok verminderen, veroorzaken een stijging van de condensatiedruk. Dit geeft capaciteitsverlies van de hele koelmachine, waardoor de compressor meer vermogen gaat vragen.
- Voor het voorkomen van een omkering van de luchtstroming kunnen units niet helemaal omhuld worden door een hoger, ononderbroken windscherm. Als zo'n opstelling onvermijdelijk is moet een luchtuittredekanaal worden aangebracht op dezelfde hoogte als het windscherm.



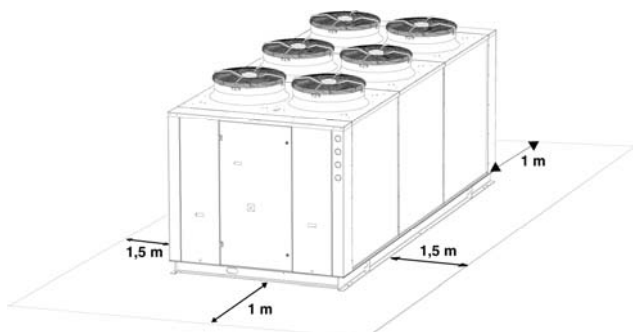
Het is belangrijk dat units horizontaal worden opgesteld, gebeurt dit niet, dan vervalt de garantie.



TEKENINGEN VRIJE RUIMTE

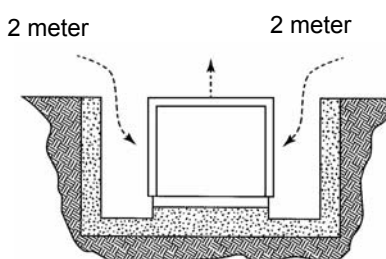
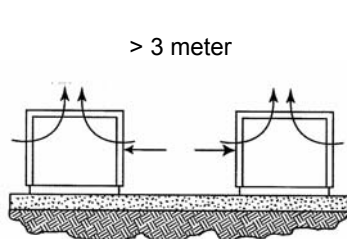
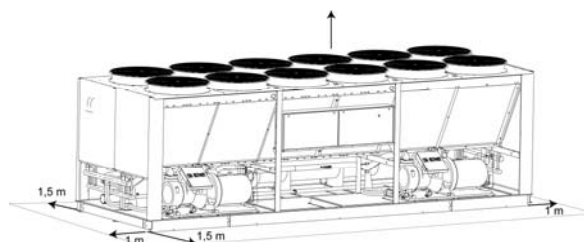
Zie voor meer details de Toepassingshandleidingen of de bij de unit geleverde tekeningen.

ECOLOGIC-reeks

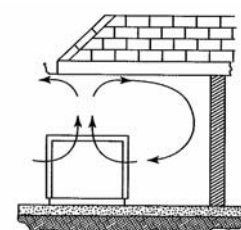


Unit met schroefcompressor

DE RUIMTE BOVEN DE KOELMACHINE MOET VRIJ WORDEN GEHOUDEN



Niet aanbevolen



Niet toegestaan



Bij een luchtgekoelde unit moet er tussen het condensorblok en het dichtstbijzijnde obstakel altijd minstens 1,5 meter ruimte zitten.

Bij alle koelmachines is een minimumafstand van 1 meter nodig om de elektrische schakelkast goed te kunnen openen voor onderhoud.

3.4 - WATERAANSLUITINGEN

3.4.1 - Wateraansluitingen - Verdampers/condensator

De watercirculatiepomp moet bij voorkeur stroomopwaarts zitten zodat de verdampers/condensator een positieve druk krijgt. Wateraansluitingen voor in- en uittrede zijn aangegeven op de gewaarmerkte tekening die bij de unit geleverd wordt, of die in de verkoopbrochure zit.

De waterleidingen die op de unit worden aangesloten, mogen geen radiale of axiale krachten overbrengen op de warmtewisselaars, en ook geen trillingen.

Het is van belang dat u de, niet complete, aanbevelingen hieronder opvolgt:

- Houd rekening met de aansluitingen voor water in- en uittrede zoals aangegeven op de unit.
- Monteer handmatige of automatische ontluftingskleppen op alle hoge punten in het circuit.
- Monteer een veiligheidsklep en een expansievat om de druk in het circuit in stand te houden. Deze optie kan al in de unit aanwezig zijn.
- Monteer thermometers in de wateraansluitingen voor zowel in- als uittrede.
- Monteer aftapaansluitingen op alle lage punten zodat het gehele circuit kan worden geleegd.
- Monteer afsluiters dicht bij de wateraansluitingen voor in- en uittrede.
- Pas flexibele aansluitingen toe om de overdracht van trillingen te beperken.
- Isoleer na het testen op lekkages alle leidingen om thermische lekken te beperken en condensvorming te voorkomen.
- Indien de externe waterleidingen zich bevinden op een plaats waar de omgevingstemperatuur onder de 0°C kan dalen, isoleer dan de leidingen en monteer een elektrische verwarming. Optioneel kunnen de in de unit aanwezige leidingen worden beschermd.
- Zorg voor een goede en doorlopende aardaansluiting.

Bij units met shell-en-tube warmtewisselaars is een aftapplug voorzien aan de onderkant van de verdamper. Hierop is een aftapslang aan te sluiten om water uit de verdamper te laten lopen bij onderhoudswerk of als de unit langere tijd wordt stilgelegd.

Het gebruik van een waterfilter in het watercircuit stroomopwaarts van de warmtewisselaar is verplicht. Dit filters moet alle deeltjes met een diameter groter dan 1 mm verwijderen, en moet zich op 1 m van de intrede van de warmtewisselaar bevinden. Deze kan als optie geleverd worden door de fabrikant. Het filter voorkomt dat de platenwarmtewisselaar verstopt raakt.



BIJ ONTBREKEN VAN EEN FILTER AAN DE INTREDE VAN DE PLATENWARMTEWISSELAAR VERVALT DE GARANTIE.

Hydraulische tekeningen in de bijlagen, blz. 50 tot 54, of geleverd bij de unit.



VULLEN MET WARMTEWISSELAARVLOEISTOFFEN EN HET VERWIJDEREN DAARVAN MOET WORDEN UITGEVOERD DOOR GEKWALIFICEERDE TECHNICI MET APPARATUUR DIE DOOR DE INSTALLATEUR WORDT AANGEBRACHT OP HET WATERCIRCUIT. GEBRUIK NOOIT DE WARMTEWISSELAARS OP DE UNIT VOOR HET VULLEN MET WARMTEWISSELAARVLOEISTOF.

3.4.2 – Wateranalyse

Het water moet geanalyseerd worden; in het watercircuit moeten alle componenten zitten die nodig zijn voor behandeling van het water: filter, additieven, tussenwisselaars, ontlastkranen, ontluchtkranen, afsluiters etc. in overeenstemming met de resultaten van de analyse.



Het is niet raadzaam om de units te gebruiken in een open systeem (vanwege mogelijke problemen met oxidatie) of met onbehandeld grondwater.

Gebruik van onbehandeld of onjuist behandeld water kan leiden tot afzetting van ketelsteen, algen of slib, en corrosie en erosie veroorzaken. Het is aan te raden een gekwalificeerde specialist in waterbehandeling in te schakelen om te bepalen welke maatregelen nodig zijn. De fabrikant kan geen aansprakelijkheid aanvaarden voor schade die voortvloeit uit het gebruik van onbehandeld of onjuist behandeld water, zout water of pekel.

Hier volgen enkele, niet complete, aanbevelingen:

- Geen NH₄⁺ ammonium ionen in het water, deze zijn erg nadelig voor koper. <10mg/l
- Cl-Chloride ionen zijn nadelig voor koper met een risico op perforaties door corrosie met gaatjes. < 10 mg/l.
- SO₄²⁻ sulfaationen kunnen perforerende corrosie veroorzaken.< 30 mg/l.
- Geen fluoride-ionen (<0.1 mg/l).
- Geen Fe²⁺ en Fe³⁺ ionen met opgeloste zuurstof. Opgelost ijzer < 5 mg/l met opgeloste zuurstof < 5 mg/l. Boven deze waarden treedt corrosie van staal op, die kan leiden tot corrosie van koperen delen door afzetting van Fe – dit is vooral van toepassing bij shell-en-tube warmtewisselaars.
- Opgeloste siliconen: siliconen zijn een zuur element van water en kunnen ook leiden tot corrosierisico's. Inhoud < 1mg/l.
- Waterhardheid: TH >2.8 K. Waarden tussen 10 en 25 zijn aan te bevelen. Hierdoor ontstaat kalkafzetting die de corrosie van koper kan beperken. TH-waarden die te hoog zijn, kunnen op den duur leiden tot leidingblokkades.
- TAC< 100.
- Opgeloste zuurstof: Elke plotselinge verandering in de zuurstofhoudendheid van het water moet worden voorkomen. Onttrekken van zuurstof aan het water door het te mengen met inert gas is even nadelig als een te veel aan zuurstof door het te mengen met pure zuurstof. De verstoring van de zuurstofcondities kan leiden tot een destabilisatie van koperhydroxide en een vergroting van deeltjes.
- Specifieke weerstand – elektrische geleiding: hoe hoger de specifieke weerstand, hoe trager het verloop van corrosie. Waarden boven 3000 Ohm/cm zijn wenselijk. Een neutrale omgeving stimuleert de maximale specifieke weerstandswaarden. Voor elektrische geleidingswaarden is 200-6000 S/cm aan te bevelen.
- pH: pH-neutraal bij 20°C (7 < pH < 8).

3.4.3 - Antivries-bescherming

3.4.3.1 - Glycol-wateroplossing gebruiken:



HET TOEVOEGEN VAN GLYCOL IS DE ENIGE EFFICIËNTE BESCHERMING TEGEN BEVRIEZING

De glycol-wateroplossing moet voldoende geconcentreerd zijn om een goede bescherming te bieden, en zelfs bij de laagste te verwachten buitentemperaturen ijsafzetting te voorkomen. Neem voorzorgsmaatregelen bij gebruik van niet-gepassiveerde MEG antivries oplossingen (mono-ethyleenglycol of MPG mono-propyleenglycol). Bij deze antivriesoplossingen kan corrosie optreden bij aanraking met zuurstof.

3.4.3.2 - Tap de vloeistof af uit de installatie:

Om het circuit te kunnen aftappen, moeten de aftapkranen op de laagste punten van het circuit zijn geïnstalleerd.

Om af te tappen moeten de aftapkranen open staan en moet luchttoevoer mogelijk zijn.

Let op: ontluichtingsnippels zijn niet ontworpen om lucht aan te voeren.

BEVRIEZING VAN EEN VERDAMPER ALS GEVOLG VAN KOUD WEER VALT NIET ONDER DE GARANTIE VAN LENNOX.

**3.4.4 - Elektrolytische corrosie**

Wij wijzen u erop dat corrosieproblemen kunnen optreden door elektrolytische corrosie als gevolg van ongelijke aardingspunten.

EEN VERDAMPER DIE LEK RAAKT ALS GEVOLG VAN ELEKTROLYTISCHE CORROSIE WORDT NIET GEDEKT DOOR DE GARANTIE VAN DE UNIT.

**3.4.5 - Minimum waterhoeveelheid**

Het minimale volume van het circuit met gekoeld water is te berekenen met onderstaande formule. Installeer zo nodig een buffertank. Een goede werking van regel- en veiligheidsvoorzieningen is alleen zeker te stellen als er voldoende watervolume is.

Het theoretische volume van de waterkringloop voor een goede werking van de airconditioning is te berekenen met onderstaande formule.

Q → Koelcapaciteit van de koelmachine in kW

N → Aantal compressoren

X → Aantal afhankelijk van type compressor (scroll 12, schroef 8, zuiger 10)

$$V_t = 172 \times Q / (n \times X) \text{ liter}$$

Voorbeeld voor een schroefkoelmachine met 2 compressoren 400kW, watercondities, is het minimale volume:

$$V_t = 172 \times 400 / (2 \times 8) = 4300 \text{ l.}$$



Deze formule geeft de minimale waterinhoud van de installatie om een temperatuurstijging van het watercircuit van 5°C te krijgen in de anti-pendel status van de compressor.

Deze formule is alleen geldig voor airconditioning en niet bij proceskoeling waar temperatuurstabiliteit vereist is.

3.4.6 - Stromingsschakelaar

Bij de waterintrede of -uitrede van de verdamper moet een stromingsschakelaar geplaatst zijn om het waterdebiet door de warmtewisselaar te detecteren voordat de unit gestart wordt. Dit beschermt de compressor tegen eventuele vloeistofslag in de startfase en het voorkomt ijsvorming in de verdamper, als de waterstroming onderbroken wordt. Stromingsschakelaars zijn verkrijgbaar als optie.

De normaal open contacten van de stromingsschakelaar moeten worden aangesloten op de daarvoor bedoelde klemmen in de elektrische kast. (Zie het bij de unit geleverde bedradingsschema).

Het normaal gesloten contact is te gebruiken als indicatie van het onderbreken van de stroming.

Zonder geïnstalleerde en aan het LENNOX-regelpaneel aangesloten stromingsschakelaar vervalt de garantie.



3.5 – ELEKTRISCHE AANSLUITINGEN

Zorg ten eerste voor goede elektrische voedingskabels vanuit het gebouw naar de unit. De kabeladers moeten voldoende doorsnede hebben voor de te verwachten stroomsterkte bij het starten en het verdere gebruik.

Controle van de stevigheid van de elektrische aansluitingen.

U MOET beslist zorgen dat op de unit en de regelcircuits alleen de elektrische spanningen aangesloten worden waarvoor ze gemaakt zijn.

Tussen het eind van de voedingskabel en de unit moet een isolatieschakelaar zitten, zodat de unit volledig van het elektriciteitsnet te isoleren is als dat nodig is. Koelmachines worden standaard geleverd zonder isolatieschakelaar. Ze zijn verkrijgbaar als optie.

WAARSCHUWING



De bedrading moet voldoen aan de geldende voorschriften. Type en plaats van zekeringen moeten ook voldoen aan de voorschriften. Plaats isolerende zekeringen om veiligheidsredenen op een zichtbare plaats, vanaf de unit goed bereikbaar. Units moeten een goed doorlopende aarding hebben.

BELANGRIJK



Het aansluiten van een verkeerde voedingsspanning of het laten werken met een sterke onbalans tussen de fasen valt onder misbruik. Dit wordt niet gedekt door de garantie van LENNOX. Neem bij een fase-onbalans van meer dan 2% van de spanning of 1% van de stroom eerst contact op met de elektriciteitsmaatschappij, voordat u de spanning inschakelt.

3.6 – GELUIDSNIVEAUS

Waterkoelmachines zijn een belangrijke bron van lawaai in koelings- en airconditionings-systemen.

Rekening houdend met technische beperkingen bij ontwerp en fabricage zijn er nauwelijks meer mogelijkheden voor nog stillere machines.

Men moet daarom het geluid nemen zoals het is, en maatregelen nemen rondom de koelmachines. De kwaliteit van de installatie kan de geluidssituatie verbeteren of doen verslechteren: extra maatregelen kunnen nodig zijn, zoals geluiddicht maken of het plaatsen van geluidsschermen rond buitenunits. De locatie van de installatie kan veel verschil maken: reflecties, absorptie, overdracht van trillingen.

Het type ondersteuning van de unit is ook heel belangrijk: de inertie van de ruimte en de structuur van de wanden hebben invloed op het gedrag van de installatie.

Overweeg voor het nemen van maatregelen eerst of het geluidsniveau past bij de omgeving, wat nog te rechtvaardigen is, en of de maatregelen niet tot onredelijke kosten zullen leiden.

Bepaal in hoeverre de apparatuur geluiddicht gemaakt moet worden (dempers, trillingisolatoren, geluidsschermen), en wat aan het gebouw te doen is (vloerversteviging, verlaagde plafonds, wandbekleding).

Het kan nodig zijn een ingenieursbureau in te schakelen dat gespecialiseerd is in geluidsbeperkende oplossingen.

3.7 – AANSLUITING VAN SPLIT UNITS

Verbindingen tussen de unit en de condensor of de verdampers moeten worden aangelegd door een gekwalificeerde koeltechnisch monteur omdat er verscheidene belangrijke voorzorgen bij nodig zijn.

Vooral de vorm en afmetingen van de gasleidingen vereisen een zorgvuldig ontwerp, om te zorgen voor goede olieterugvoer en om te voorkomen dat er vloeibaar koudemiddel in de cilinderkoppen komt bij het stoppen van de compressor.

Bij units met de mogelijkheid van capaciteitsreductie moeten de leidingen ontworpen zijn voor voldoende gassnelheid, ook als de unit op gereduceerde capaciteit werkt.

Als deze voorzorgen niet zijn toegepast vervalt de garantie van de compressor.

Wij raden aan de aanbevelingen van ASHRAE te volgen.

3.7.1 - Dimensionering vloeistofleidingen

Dimensioneer de vloeistofleidingen op basis van:

- 1) De bedrijfsomstandigheden bij volledige capaciteit
- 2) Een maximaal drukverlies van 100 kPa
- 3) Een vloeistofstroomsnelheid onder 2 m/s (om slugging te voorkomen)
- 4) Let bij vloeistofstijgleidingen op dat de onderkoeling voldoende is om het verlies aan statische druk te compenseren en om belvorming (gas flashing) te voorkomen

3.7.2 - Pers- en zuigleidingen

Bereken deze zo dat in er verticale leidingdelen voldoende gassnelheid is voor oliedoorvoer en een goede terugkeer van de olie naar de compressor (tabellen C en D - pagina 15).

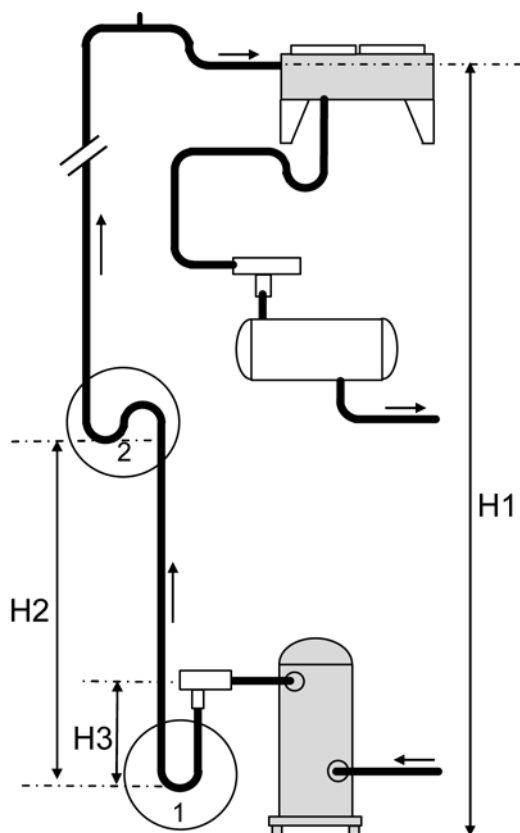
Bepaal de afmetingen van verticale leidingen uit de volgende tabellen.

Horizontale leidingen mogen dikker zijn om het drukverlies in verticale leidingen te compenseren.

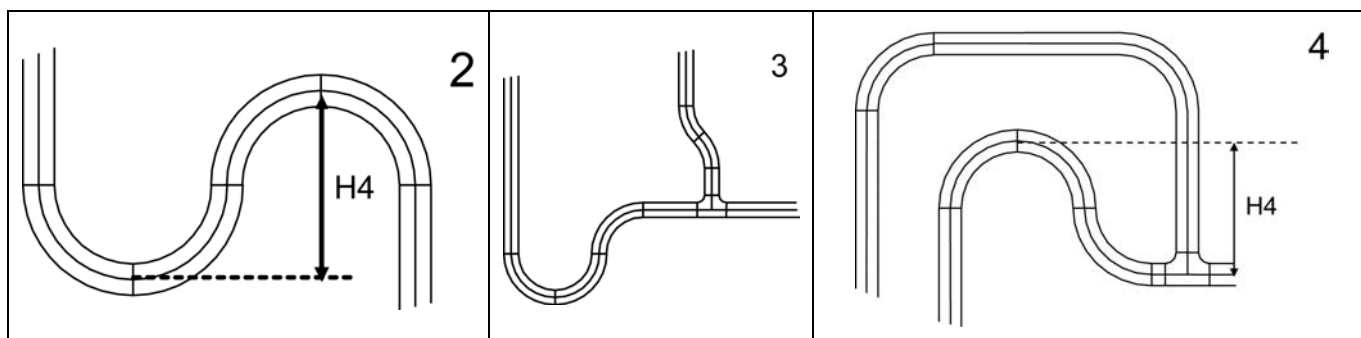
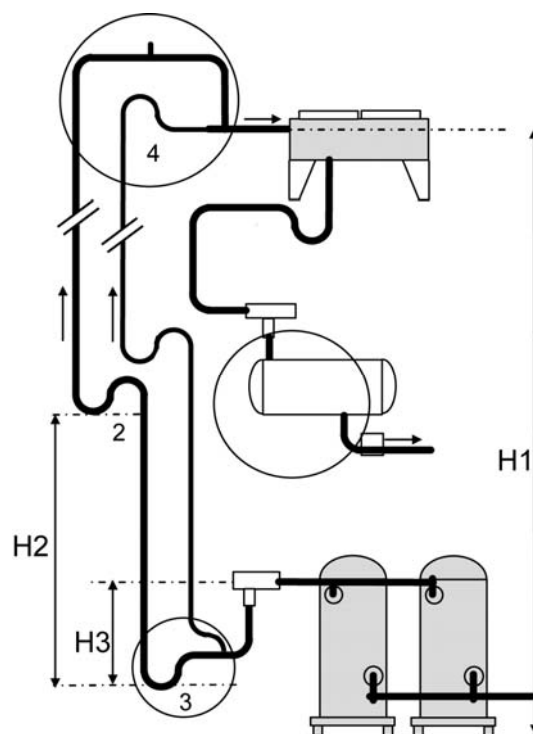
Het totale drukverlies in de leidingen moet kleiner of gelijk zijn aan 1 K bij de verzadigingsdruk aan de zuigzijde.

UNITS MET EXTERNE CONDENSOR

Units met externe condensor
zonder capaciteitsregeling



Units met externe condensor
met capaciteitsregeling



H1 : max. 15 m
H2 : max. 5 m
H3 : max. 0,3 m
H4 : max. 0,15 m

1 - Opvangzak onderin met enkele pijp
2 - Gekoppelde opvangzak
3 - Opvangzak onderin met dubbele pijp
4 - Opvangzak boven met dubbele pijp

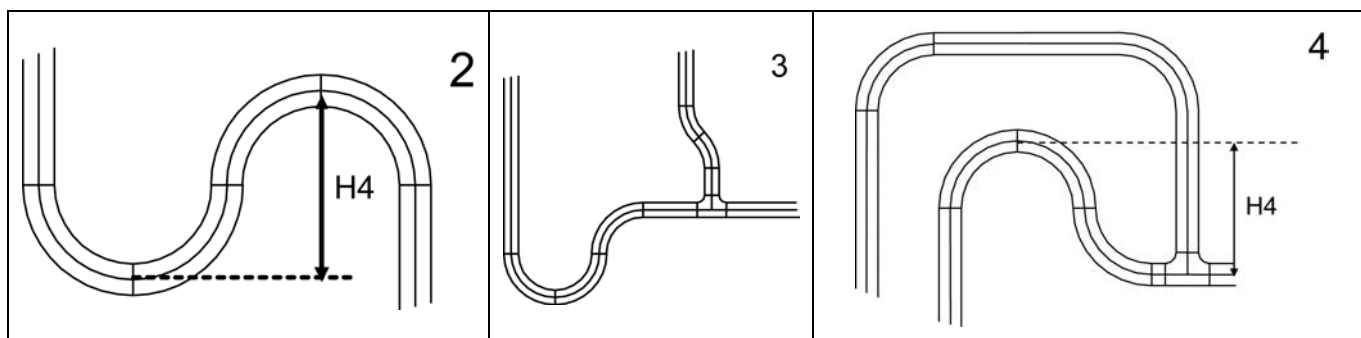
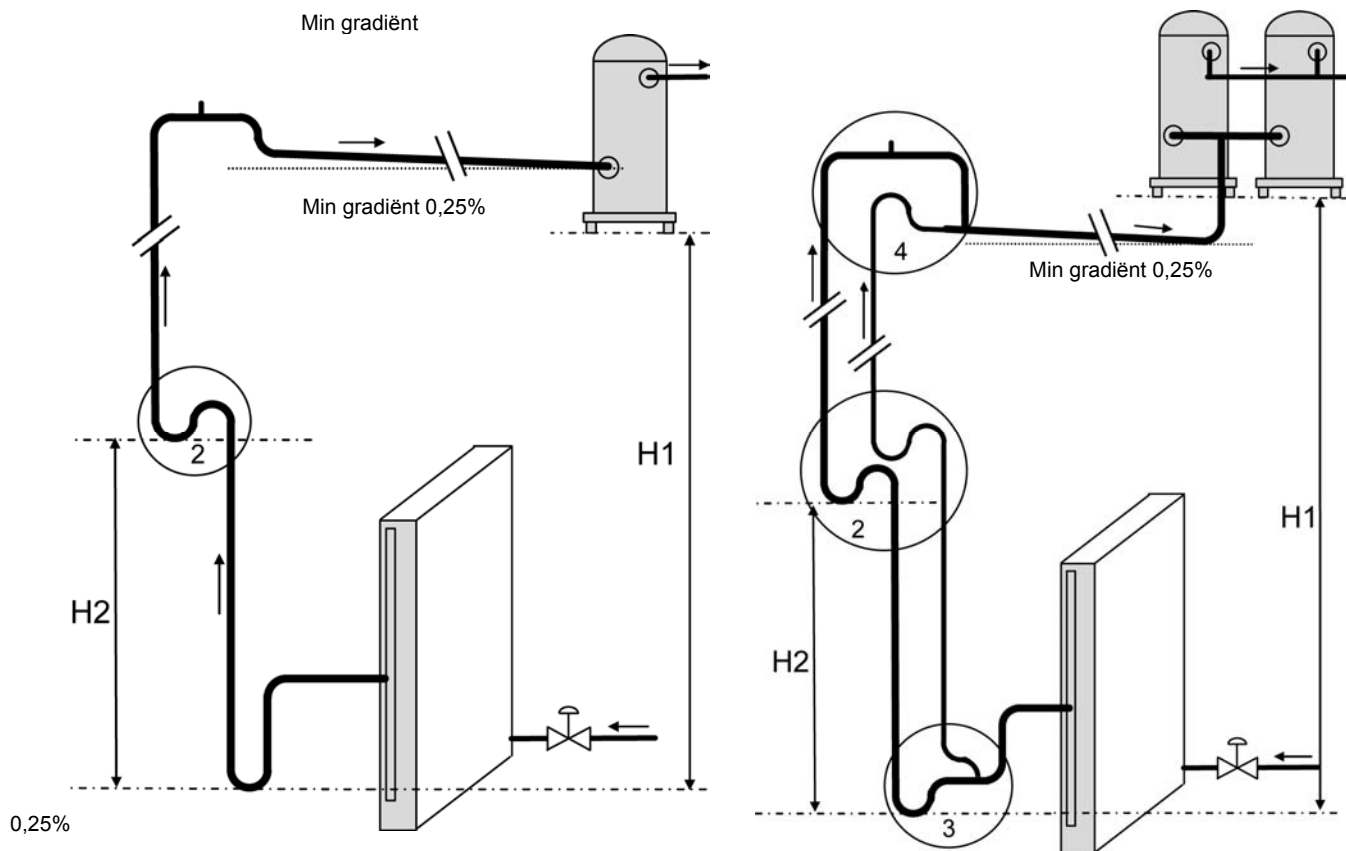
WAARSCHUWING : Het vloeistofniveau tussen condensor en keerklep A moet het drukverlies van de keerklep compenseren

Met optioneel vloeistofvat: PED-verklaring klasse 3
Zonder optioneel vloeistofvat: PED-verklaring klasse 1

CONDENSINGUNITS

Condensingunit zonder capaciteitsregeling

Condensingunit met capaciteitsregeling



H1 : max. 15 m
 H2 : max. 5 m
 H4 : max. 0,15 m

1 - Opvangzak onderin met enkele pijp
 2 - Gekoppelde opvangzak
 3 - Opvangzak onderin met dubbele pijp
 4 - Opvangzak boven met dubbele pijp

Met optioneel vloeistofvat: PED-verklaring klasse 3
Zonder optioneel vloeistofvat: PED-verklaring klasse 1

Minimum koelcapaciteit in kW voor het meevoeren van olie in zuig-stijgleidingen
Koudemiddel: R407C

Tabel C		Nominale buitendiam. pijpen, mm											
Verzadigings-temperatuur (°C)	Zuiggas-temperatuur (°C)	12	15	18	22	28	35	42	54	67	79	105	130
-5	0	0,39	0,71	1,20	2,04	3,88	6,88	11,11	21,31	36,85	55,86	115,24	199,30
	10	0,37	0,68	1,14	1,94	3,68	6,53	10,54	20,20	34,94	52,95	109,25	189,14
5	10	0,47	0,86	1,45	2,47	4,69	8,33	13,44	25,77	44,58	67,56	139,39	241,30
	20	0,44	0,81	1,36	2,31	4,39	7,79	12,58	24,13	41,73	63,25	130,49	225,90

Minimum koelcapaciteit in kW voor het meevoeren van olie in heetgas-stijgleidingen
Koudemiddel: R407C

Tabel D		Nominale buitendiam. pijpen, mm											
Verzadigings-temperatuur (°C)	Zuiggas-temperatuur (°C)	12	15	18	22	28	35	42	54	67	79	105	130
30	70	0,60	1,09	1,84	3,13	5,95	10,55	17,03	32,65	56,47	85,59	176,59	305,70
	80	0,58	1,06	1,79	3,04	5,78	10,25	16,55	31,74	54,90	83,21	171,67	297,19
	90	0,57	1,04	1,74	2,96	5,64	10,00	16,14	30,95	53,53	81,13	167,39	289,77
40	80	0,62	1,13	1,90	3,24	6,16	10,93	17,65	33,85	58,55	88,73	183,07	316,92
	90	0,60	1,10	1,85	3,16	6,00	10,65	17,19	32,96	57,01	86,40	178,26	308,60
	100	0,58	1,07	1,80	3,07	5,83	10,34	16,70	32,02	55,38	83,94	173,17	299,79
50	90	0,63	1,16	1,94	3,31	6,29	11,16	18,02	34,55	59,77	90,58	186,88	323,52
	100	0,61	1,12	1,88	3,21	6,10	10,82	17,47	33,50	57,95	87,83	181,21	313,70
	110	0,60	1,09	1,83	3,13	5,94	10,54	17,02	32,63	56,44	85,53	176,47	305,49

3.7.3 - Mechanische isolatie van koudemiddelleidingen

Isoleer koudemiddelleidingen van het gebouw om overdracht van trillingen die normaal in de leidingen ontstaan te voorkomen. Voorkom overbrugging van de isolatie bij de unit door koudemiddelleidingen of elektriciteitsbuizen te strak te bevestigen. Eventuele trillingen zullen door stugge leidingen worden overgebracht op het gebouw.

Bij onvoldoende isolering van koperen koudemiddelleidingen kunnen die vroegtijdig scheuren waardoor gas vrijkomt.

3.7.4 – Druktest

De vorming van koperoxide bij het solderen is te voorkomen door wat droge stikstof door de leidingen te blazen.

De leidingen moeten worden aangelegd met perfect schone pijpen, die tijdens opslag en aansluiten afgedopt zijn.

Neem bij deze werkzaamheden de volgende voorzorgsmaatregelen:

- 1) Werk niet in een gesloten ruimte, want koudemiddel kan verstikking veroorzaken. Zorg dat er voldoende ventilatie is.
- 2) Gebruik bij het lektesten geen zuurstof of acetyleen in plaats van koudemiddel en stikstof: dit kan namelijk een heftige explosie veroorzaken.
- 3) Gebruik altijd een regelventiel, afsluiters en een manometer om de testdruk in het systeem te regelen. Door een te hoge druk kunnen leidingen barsten, kan de unit beschadigd raken en/of kunnen explosies ontstaan met ernstig persoonlijk letsel.

Druktesten aan vloeistof- en gasleidingen moeten steeds worden uitgevoerd in overeenstemming met de geldende wettelijke voorschriften. Voordat een unit opgestart wordt aan een vloeistofvat moeten leidingen en condensor van vocht ontdaan worden. Vocht is te verwijderen met een tweetraps vacuümpomp, die een vacuüm van 600 Pa (absoluut) kan halen.

De beste resultaten zijn te bereiken met een vacuüm tot 100 Pa. Om zo'n vacuüm te bereiken bij normale temperaturen, d.w.z. 15 °C, heeft de pomp vaak wel 10 tot 20 uur nodig. De pompduur is geen kwestie van efficiency. De druk moet gecontroleerd worden voordat de unit in bedrijf komt.

3.7.5 - Koudemiddel vullen

Koelmachines met R407C moeten aan de vloeistofzijde gevuld worden. Vul een koelmachine nooit met gasvormig R407C: de samenstelling van het mengsel zou kunnen veranderen.

Sluit om koudemiddel te vullen een vloeistofafsluiter aan, of gebruik de snelkoppeling in de vloeistofleiding bij de uitlaat van het ventiel.

Units met R22 kunnen wel aan de gaszijde gevuld worden. Maak dan de aansluiting aan de zuigafsluiter.

Let op:

Split units zijn bij aflevering gevuld met koudemiddel of met stikstof. Maak de unit eerst leeg voordat hij vacuüm gepompt wordt om vocht te verwijderen.

Vul de unit totdat er een constante stroom van vloeistof zonder bellen te zien is bij het kijkglas, wat aangeeft dat er voldoende koudemiddel is, en de onderkoeling is zoals ontworpen voor de unit.

Vul in ieder geval niet verder bij zodra de unit een stabiele toestand bereikt heeft.

Het is zinloos te veel koudemiddel aan te brengen, dit kan de werking zelfs verstoren.

Problemen door te veel koudemiddel:

- veel te hoge persdruk;
- kans op schade aan de compressor;
- veel te hoog opgenomen vermogen.

3.7.6 - Olievulling

Alle units zijn bij levering al voorzien van olie. Bij split units kan het vanwege de lengte van de leidingen nodig zijn wat olie toe te voegen. Die olie moet geschikt zijn voor het type compressor en het koudemiddel.

Raadpleeg de volgende olietabel.

Let op: Deze tabel geldt alleen voor self-contained koelmachines (of koelmachines bevestigd aan vloeistofvaten) met een wateruittredetemperatuur niet lager dan -5°C. Zie voor andere gevallen de documentatie die bij de machine geleverd wordt.

Aanbevolen olie voor Lennox-koelmachines			
Koelvloeistof	Type compressor	Merk	Olietype
R22	Schroef CSH...	Bitzer	B320SH
R22	Scroll SM...	Maneurop	Maneurop 160 P
R22	Scroll ZR...	Copeland	Suniso 3 GS
R22	Zuigercompressor D8...	Copeland	Suniso 160P
R22	Zuigercompressor MT...	Maneurop	Maneurop 160 P
R407C	Schroef CSH...	Bitzer	BSE170
R407C	Scroll SZ...	Maneurop	Maneurop 160 SZ
R407C	Scroll ZR...	Copeland	Copeland 3MA, Mobil EAL, Arctic 22CC, ICI Emkarate, RL32CF
R407C	Zuigercompressor D8...	Copeland	Mobil EAL Arctic 22
R407C	Zuigercompressor MS...	Maneurop	Maneurop 160 SZ

3.7.7 - Luchtaekoelde condensors

Een luchtgekoelde condensor die op een unit is aangesloten moet hetzelfde aantal circuits hebben als de unit. Een zorgvuldige selectie van de condensor is nodig zodat voldoende afvoer van de warmte van de unit mogelijk is, zelfs bij de hoogste te verwachten temperaturen.

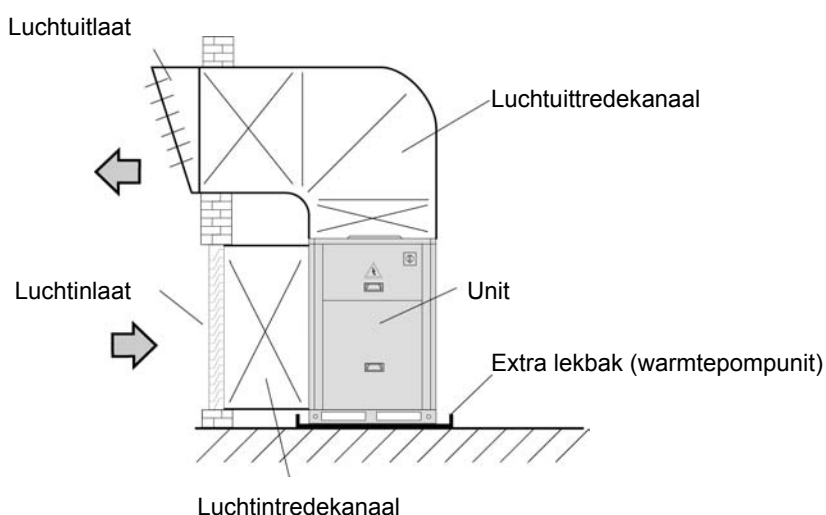
Het is vereist de kopdruk te regelen zodat de unit onder alle omstandigheden goed kan werken:

Allerlei systemen zijn mogelijk, maar het is het eenvoudigste en efficiëntste om de fan te moduleren op basis van temperatuur of druk.

Bij condensors met een klein aantal fans (1 of 2) kan het nodig zijn het fanoerental te variëren.

Kopdrukregelingen die werken op een vloeibaar koudemiddel in de condensor zijn af te raden omdat dan erg veel koudemiddel in het systeem nodig is, wat ernstige problemen kan geven als de regeling niet precies juist werkt.

3.8 - INSTALLATIE VAN UNITS MET KANALEN



Opmerkingen:

- Wees voorzichtig met lucht die circuleert tussen intrede en uitrede.
- Het is aan te raden de luchtuitrede van elke fan van een afzonderlijk kanaal te voorzien.

CONTROLES VOORAF

4 - CONTROLES VOOR INGEBRUIKNAME

Controleer of alle aftap- en ontluchttingspluggen op hun plaats zitten en goed aangedraaid zijn, voordat de installatie gevuld wordt met water.

4.1 - LIMIETEN

Voordat de machine gebruikt wordt moet u de werkingslimieten controleren die in de BIJLAGEN aan het eind van de IOM staan, op blz. 55 tot 62.

Deze tabellen geven u alle noodzakelijke informatie over het toelaatbare werkgebied (operating envelop) van de unit.

Raadpleeg "Risico-analyse en gevaarlijke situaties volgens de richtlijn 97/123" in de BIJLAGEN aan het eind van de IOM, bladzijden 63 en 64, of bij de unit geleverd.

4.2 - CONTROLES EN AANBEVELINGEN KOELCIRCUIT

Controleer in geval van een split unit of de installatie is uitgevoerd volgens de aanbevelingen in het hoofdstuk "Installatie".

Een tekening van het koelcircuit vindt u in de BIJLAGEN aan het eind van de IOM, op pagina 65 tot 69 of geleverd bij de unit.

4.3 - CONTROLES INSTALLATIE HYDRAULISCH SYSTEEM

Het hydraulische schema van de unit vindt u in de BIJLAGEN aan het eind van de IOM - zie bladzijden 50 tot 54.

4.4 - INSTALLATIE VAN EXTERNE HYDRAULISCHE COMPONENTEN (los door Lennox geleverd)

Enkele hydraulische componenten worden los door Lennox geleverd.

- Filters
- Expansievaten
- Ventielen
- Manometers
- ...



De componenten bevinden zich binnenin de unit, en moeten door een gekwalificeerd technicus worden geïnstalleerd. Let op: Bij gebruik van een plaatwarmtewisselaar moet de intrede daarvan een filter hebben. Dit filter moet alle deeltjes met een diameter groter dan 1 mm tegenhouden.

4.5 - CHECKLIST VOOR HET OPSTARTEN

Voordat u de unit start, ook al is het voor een test of voor korte tijd, moet u eerst de volgende punten controleren, nadat u heeft gezorgd dat alle ventielen in het koelcircuit geheel open zijn (perskranen en vloeistofkranen). Bij het starten van de compressor met gesloten persventiel zal de hogedrukbeveiliging aanspreken, of de pakking van de cilinderkop of de interne veiligheidschijf gaat kapot.

- 1) De vloeistofpomp(en) en andere apparatuur die is verbonden met de unit (warmtewisselaars, luchtbehandelingsunits, droge koelers, koeltorens, fan coil units etc.) moeten in goed werkende staat zijn zoals voor de installatie vereist en volgens hun eigen specifieke voorschriften.

Zet alle waterkranen en koudemiddelventielen in hun werkstand en start de watercirculatiepompen.

Zorg dat de elektrische voeding geïsoleerd is voordat werk aan de apparatuur wordt uitgevoerd.

Zorg dat de unit correct geaard is, en dat er een goed doorlopende verbinding naar aarde is.

Controleer dat de trillingsdempers goed geïnstalleerd en ingesteld zijn.

- 2) **Controleer of alle elektrische aansluitingen schoon zijn en stevig vastgedraaid**, zowel de aansluitingen die al in de fabriek gemaakt waren als de aansluitingen die later ter plaatse gemaakt zijn. Controleer ook dat alle thermostaatvoelers goed zijn ingestoken en vastgezet, gebruik zo nodig warmtegeleidende pasta om het contact te verbeteren. Zorg dat alle sensors correct gemonteerd zijn, en alle capillaire leidingen vastgemaakt. De technische gegevens afgedrukt boven het bedradingsschema moeten overeen komen met die op het typeplaatje van de unit.

- 3) Controleer of de elektrische voeding voor de unit de juiste spanning heeft en dat **de fasevolgorde klopt met de draairichting van de compressoren** (schroef & scroll).

- 4) Controleer dat de watercircuits genoemd in 1 geheel gevuld zijn met water of pekels, al naar gelang; dat er op de hoge punten ontvlucht is, inclusief de verdamper, en dat ze perfect schoon en lekdicht zijn.

In geval van machines met watergekoelde condensoren, moet het watercircuit van de condensor klaar voor gebruik zijn, gevuld met water, drukgetest, ontvlucht, en het filter moet schoongemaakt zijn nadat de pomp 2 uur heeft gewerkt. Koeltoren in werkende conditie, watertoevoer en overloop gecontroleerd, fan in werkende staat.

- 5) Stel alle handbediende veiligheidsvoorzieningen terug (waar nodig).

Open de voedingscircuits naar alle componenten: compressoren, fans....

- 6) Schakel de unit in met de hoofdschakelaar (optie). Controleer met het kijkglas het oliepeil in de carters van de compressoren. Dit niveau kan per compressor variëren, maar mag nooit hoger zijn dan twee derde van het maximum in het kijkglas.

PAS OP: Schakel de carterverwarming van de compressor minstens 24 uur voor het starten al in. Daardoor kan het koudemiddel in de carters wegdampen en het voorkomt schade aan de compressor door onvoldoende smering.

- 7) Start de pomp(en) en controleer of de te koelen vloeistof door de warmtewisselaars stroomt: let op de waterdruk bij in- en uitrede, en gebruik de drukverlieskromme om de vloeistofstroom te berekenen m.b.v. de formule:



Feitelijke stroming

$$Q = Q1 \times \sqrt{P2/P1}$$

Waarbij:

P2 = ter plaatse gemeten drukverlies

P1 = door LENNOX vermeld drukverlies voor een vloeistofstroom van Q1

Q1 = nominale doorstroming

Q = feitelijke doorstroming

- 8) Controleer bij units met luchtgekoelde condensoren de juiste werking van de fans, en dat de beschermroosters in goede conditie zijn. Controleer dat ze in de juiste richting draaien.

- 9) Controleer bij eenheden met fans met luchtkanalen de luchtstroom en het drukverlies van het kanaal.

Bij aflevering zijn de drijfriemen nieuw en afgesteld op de juiste spanning. Na de eerste 50 draaiuren moet de spanning gecontroleerd en bijgesteld worden. 80% van de totale verlenging van de drijfriemen treedt op tijdens de eerste 15 gebruiksuren.

Voordat u de spanning bijstelt, moet u controleren of de snaarschijven correct zijn uitgelijnd.

Als u de snaar wilt spannen, stelt u de hoogte van de motorsteunplaat in met de plaatafstelschroeven.

De aanbevolen doorbuiging is 16 mm per meter van midden tot midden.

Controleer of volgens het onderstaande diagram (afbeelding 14) de volgende verhouding hetzelfde blijft.



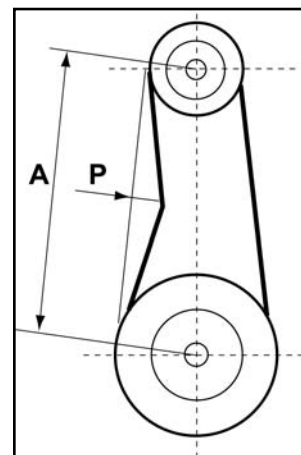
A(mm) 20

P(mm)

De V-snaren moeten altijd worden vervangen als:

- de schijf op de maximumstand staat;
- het rubber van de riem is versleten of de draad zichtbaar is.

Vervangende drijfriemen moeten dezelfde nominale afmetingen hebben als degene die ze vervangen. Als in het systeem meerdere drijfriemen gebruikt worden moeten ze allemaal uit dezelfde productierun komen (vergelijk de serienummers).



NB:



Een te slap gespannen riem gaat slippen, wordt warm en slijt te snel. Aan de andere kant komt er bij een te strak gespannen riem te veel spanning op de lagers, waardoor die te warm worden en voortijdig verslijten. Ook een onjuiste uitlijning zal voortijdige slijtage veroorzaken.

9a) UITLIJNEN VAN DE POELIES

Na het afstellen van een of beide snaarschijven, controleert u de uitlijning van de aandrijving met een liniaal aan de binnenzijde van de twee snaarschijven.

LET OP: mogelijk vervalt de garantie als er een belangrijke wijziging in de transmissie wordt aangebracht zonder dat u daarvoor eerst toestemming hebt verkregen.

De feitelijke weerstand van luchtkanalen is niet altijd gelijk aan de theoretisch berekende waarden. Om dit te corrigeren is het vaak nodig poelie en riemafstelling aan te passen. De motoren zijn daarom voorzien van variabele poelies.

9b) BALANCEREN VAN DE LUCHTSTROMEN

Meet de hoeveelheid geabsorbeerde ampères.

Als de opgenomen stroom groter is dan de nominale waarde, dan heeft het ventilatiesysteem een kleiner drukverlies dan voorzien. Verminder de luchtstroom door het toerental te verlagen. Als de systeemweerstand aanzienlijk lager is dan ontworpen, dan is er kans op oververhitting van de motor, waarbij de beveiligingen die uit kunnen schakelen.

Als de opgenomen stroom lager is dan nominaal, dan heeft uw systeem een groter drukverlies dan voorzien. Vergroot de luchtstroming door het toerental op te voeren. Het opgenomen vermogen neemt daardoor ook toe, wat een grotere motor nodig kan maken.

9c) CONTROLE VAN LUCHTSTROOM EN ESP

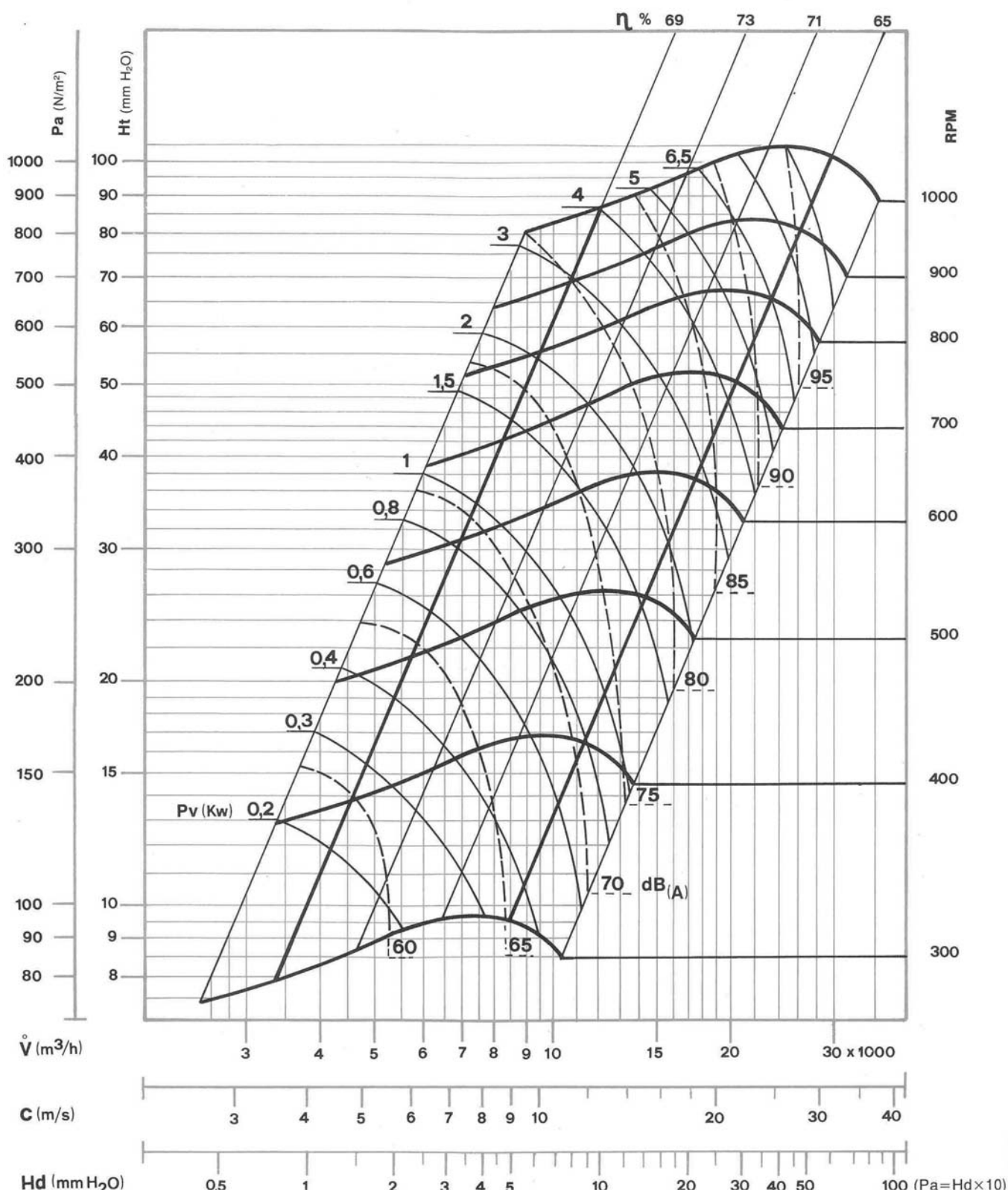
Aan de hand van de volgende ventilatorcurve zijn nu de luchtstroom, de totale beschikbare druk (P^{TOT}) en de corresponderende dynamische druk (P_d) te schatten voor een specifiek instelpunt.

10) Controleer voor het maken van de elektrische aansluitingen of de isolatieweerstand tussen de aansluitpolen van de voedingsaansluiting voldoet aan de geldende voorschriften. Controleer de isolatie van alle elektromotoren met een megohmmeter met 500 volt gelijkspanning, volgens de aanbevelingen van de fabrikant.

PAS OP: Start nooit een motor die een isolatieweerstand van minder dan 2 megohm heeft.

Start nooit een motor terwijl het systeem onder vacuüm staat.

AT 18-18 FAN-KROMME



DE UNIT STARTEN

5 - DE UNIT STARTEN

5.1 - UIT TE VOEREN CONTROLES BIJ HET STARTEN

5.1.1- UIT TE VOEREN CONTROLES BIJ HET STARTEN

Vul vóór het starten van de unit eerst de checklist in §8.3 van deze handleiding in, en volg onderstaande instructies op om zeker te zijn dat de unit correct geïnstalleerd is en klaar voor gebruik.

- 1) Thermometers en drukschakelaars in het circuit voor gekoeld water en condensatorwatercircuit.
Controleer de veiligheidsvoorzieningen in deze volgorde: hogedrukschakelaar, oliedrukverschilschakelaar, lagedrukschakelaar, fanregel-drukschakelaars en thermostaten, anti-kortecyclus-relais. Controleer dat alle indicatielampjes goed werken.
- 2) Schakel de pomp van de waterkoeler in vóór het starten van de koelmachine.
- 3) Stromingsschakelaar is geïnstalleerd en correct aangesloten op de regelkast.
- 4) Controleer de oliedruk terwijl de compressor in bedrijf is. Start bij een foutsituatie de compressor niet opnieuw, totdat de oorzaak van het probleem gevonden is.
- 5) Controleer of er voldoende koelbelasting is op de dag van het starten (minstens 50% van de nominale belasting).

TE VOLGEN PROCEDURE BIJ HET STARTEN VAN DE UNIT

- 5-a) Druk op de "ON-OFF"-schakelaar. De compressor zal alleen starten als de verdampingsdruk groter is dan de waarde waar de lagedrukschakelaar op ingesteld is.
Controleer meteen de juiste rotatie van de compressor.
De verdampingsdruk daalt steeds meer omdat het vloeibare koudemiddel dat zich tijdens stilstand in de verdampers had opgehoopt verdampt. Na een paar seconden opent het magneetventiel (indien aanwezig).
- 5-b) Controleer op het kijkglas (stroomopwaarts van het expansieventiel) dat de bellen steeds meer verdwijnen, wat wijst op een juiste hoeveelheid koudemiddel in het systeem, zonder niet-condenseerbaar gas. Als de vochtigheidsindicator van kleur verandert, wat wijst op de aanwezigheid van vocht, dan moeten de stenen van de filter-droger vervangen worden (bij types waarbij dat kan). Nog beter is het de onderkoeling na de condensor te controleren.
- 5-c) Controleer wanneer de koelbelasting in balans is met de capaciteit van de unit, de gekoelde vloeistof de ontwerptemperatuur heeft.
- 6) Controleer de stroomsterkte op elke fase van elke compressormotor.
- 7) Controleer de stroomsterkte van elke fase van elke fanmotor.
- 8) Controleer de perstemperatuur van de compressor.
- 9) Controleer de temperatuur van de oliepomp van de temperatuur (semi-hermetische zuigercompressoren).

10) Controleer de zuig- en persdruk en de zuig- en perstemperatuur van de compressor.

11) Controleer de intrede- en uittredetemperatuur van de gekoelde vloeistof.

12) Controleer de buitenluchttemperatuur.

13) Controleer de temperatuur van het vloeibare koudemiddel aan de uittrede condensor.

Deze verificaties moeten zo spoedig mogelijk worden gedaan, bij een stabiele koelbelasting, d.w.z. als die gelijk is aan de capaciteit die de unit levert. Metingen die hier geen rekening mee houden zullen leiden tot onbruikbare en waarschijnlijk verkeerde waarden.

Deze verificaties kunnen alleen worden uitgevoerd nadat de juiste werking van alle veiligheidsvoorzieningen en regelingen van de unit zijn vastgesteld.

5.2 - HOEVEELHEID OLIE

De units zijn voor verzending al voorzien van de juiste hoeveelheid olie en toevoegen van olie voor of na het starten is onnodig. Als de oliedrukverschilskakelaar de unit stopt heeft dit gewoonlijk een andere oorzaak dan een tekort aan olie in de koelcircuits. Te veel olie kan ernstige problemen geven, vooral voor de compressoren. Alleen bij vervanging van de compressor kan het bijvullen van olie nodig zijn.

5.3 - KOUEMIDDELVULLING

Self-contained units zijn bij het verzenden al volledig gevuld met koudemiddel. Het kan zijn dat aanvulling nodig is bij het installeren van de unit of op andere momenten tijdens de levensduur van de unit. Voor het bijvullen van koudemiddel zijn op diverse plekken Schrader-ventielen in de zuigleiding aanwezig. Controleer na het toevoegen van koudemiddel steeds het effect m.b.v. het kijkglas in de vloeistofleiding, en via de hoeveelheid onderkoeling bij consensor-uittrede.



BELANGRIJK

- Opstarten en in bedrijf stellen moet worden gedaan door een door LENNOX geautoriseerde technicus.
- Schakel nooit de voeding van de carterverwarming uit, tenzij voor langdurig onderhoudswerk of als de installatie een heel seizoen wordt stilgelegd.

Denk eraan dat de carterverwarming minstens 24 uur voor het herstarten van de unit weer moet worden ingeschakeld.

WERKING

6 - WERKING

6.1 - CLIMATIC-REGELING

Zie de aparte handleiding van CLIMATIC 50

Zie de handleiding "Basic CLIMATIC besturing"

6.2 - WERKING VAN DE UNIT

6.2.1 - Functies van componenten van het koudemiddelcircuit

6.2.1.1 - Thermostatische expansieklep:

Zeer belangrijk:

Elke machine is voorzien van een thermostatisch expansieventiel die past bij het gegeven werkingsgebied; gebruik bij vervanging een ventiel met dezelfde specificaties en van dezelfde fabrikant.

6.2.1.2 - Filter-droger:

Dit dient om alle vocht uit het koudemiddelcircuit te verwijderen, omdat vocht de goede werking verstoort. Vocht verzuurt de olie, waardoor de beschermende lak van de motorwikkelingen van de compressor langzaam oplost.

6.2.1.3 - Manometers voor hoge en lage druk (optie): Hiermee zijn zuig- en persdruk steeds af te lezen.

Kijkglas/vochtigheidsindicator: (optioneel bij units met scroll- of zuigercompressor):

- Maakt visuele controle mogelijk van de toestand van het vloeibare koudemiddel (enkelfasig of tweefasig) in de vloeistofleiding, stroomopwaarts van de thermostatische expansieklep.
- Maakt detectie van vocht in het circuit mogelijk.

6.2.1.4 - Carterverwarming:

Elke compressor is voorzien van een enkelfasige carterverwarming die wordt geactiveerd als de compressor stopt, om te zorgen voor scheiding van koudemiddel en compressorolie. De verwarming komt daarom in werking als de compressor niet werkt.

NB: Scroll- en zuigercompressor voor buitentemperaturen van +6°C hebben geen carterverwarming.

6.2.1.5 - Hogedrukschakelaar:

Deze pressostaat legt de unit onvoorwaardelijk stil als de persdruk van de compressor te hoog wordt. De reset gaat automatisch.

- Bij schroef- en zuigercompressoren met R407C reageert de hogedrukschakelaar bij 26,5 bar
- Bij scrollcompressoren met R407C reageert de hogedrukschakelaar bij 29 bar

6.2.1.6 - Lagedrukschakelaar:

Deze drukschakelaar legt de unit onvoorwaardelijk stil als de verdampingsdruk onder de waarde P komt.

- 1) Bij machines voor omgevingstemperatuur +6°C (standaard): P = 2,4 bar overdruk
- 2) Bij machines voor omgevingstemperatuur -20°C (optioneel): P = 0,8 bar overdruk

6.2.1.7 - Drukschakelaar en thermostaat van fanregeling:

De functie hiervan is dat een juiste kopdruk te handhaven voor een goede werking van de unit.
Bij hogere buitenluchttemperatuur neemt de kopdruk toe, de fans kunnen deze op het juiste niveau houden.

6.2.1.8 - Anti-vriesfunctie:

Deze functie is alleen aanwezig op units ontworpen voor koeling met pekkel of glycol-water, waarvan de temperatuur waarbij de oplossing befrist afhangt van de concentratie.

Zowel de drukschakelaar als de thermostaat (zie gevallen 1 en 2) leggen de unit zo nodig meteen stil.

GEVAL 1: Antivries-thermostaat:

Deze voorziening bewaakt de temperatuur van de gekoelde vloeistof bij uittrede uit de verdamper. Reageert wanneer de temperatuur onder het vooringestelde minimum komt (+ 4°C voor water).

GEVAL 2: Antivries-drukschakelaar:

Dit bewaakt de verdampingsdruk van het koudemiddel. Reageert wanneer de temperatuur onder het vooringestelde minimum komt.

Opmerking: Voor eenheden met CLIMATIC-regeling zie de gebruikershandleiding daarvoor voor meer bijzonderheden.

6.2.1.9 - Veiligheidsschakelaar olieverschuldruk: (alleen bij units met semi-hermetische compressor):**a) Zuigercompressoren:**

Deze drukschakelaar legt onvoorwaardelijk de unit stil als de differentiële oliedruk meer dan twee minuten lang onder een vooringestelde veilige minimumwaarde blijft.

De differentiële oliedruk is het verschil tussen de persdruk van de oliepomp en de gasdruk in het carter van de compressor (zuigdruk). De veiligheidsschakelaar voor de olieverschuldruk is in de fabriek afgesteld en wijziging is niet mogelijk.

b) Schroefcompressoren:

Deze drukschakelaar legt onvoorwaardelijk de unit stil als de differentiële oliedruk boven een vooringestelde veilige waarde komt.

De differentiële oliedruk is in dit geval de hoge druk minus de olieinspuitdruk van de compressor.

6.2.2 - Functies van elektrische componenten**6.2.2.1 - Anti-kortecyclus-relais (elektronisch of mechanisch):**

Dit relais beperkt het aantal inschakelingen van de compressoren.

Thermische beveiliging van de compressormotor:

Deze beveiliging stopt de motor als de wikkelingen te heet worden, en laat hem weer starten als de temperatuur weer tot een normale waarde gedaald is.

6.2.2.2 - Stroombegrenzing van de fans:

Stopt de fanmotor indien een fasestroom te hoog wordt.

6.2.2.3 - Stroombegrenzer van de compressormotor:

Bescherm elk van de motorwikkelingen tegen eventuele te hoge stroom.

6.2.2.4 - Indicatorlampjes:

De elektrische regelkast is voorzien van indicatorlampjes om te visualiseren welke functies en circuits al dan niet in werking zijn.

Er is een indicator van de elektrische voeding van de unit, een noodstopindicator voor elke compressor, een indicatie dat een compressor door het regelsysteem gestopt is (via de hoofdthermostaat die reageert op de temperatuur van het gekoelde water), een werkingslampje per compressor, en een algemene stopindicator van de fans (bij luchtgekoelde eenheden).

Zie voor eenheden met CLIMATIC-regeling de handleiding daarvan.

6.2.2.5 - Tijdsvertragingrelais om de compressorwikkelingen een voor een in te schakelen (optie):

Dit optionele relais is wordt geleverd bij eenheden met het "part winding" startsysteem. De tijdsvertraging tussen het bekrachtigen van de eerste en tweede wikkeling kan maximaal 0,8 seconden zijn.

6.2.2.6 - Interlock van koelwaterpomp:

Deze interlock is er alleen als de pomp bij de vloeistofkoeler geleverd is. Zodra de unit voedingsspanning krijgt, en de on-off van de afstandsbediening wordt bevestigd, dan gaat de pomp werken. De compressor mag pas gaan werken als eerst de pomp draait.

Opmerking: Bij units met de CLIMATIC-regeling verzorgt het programma de besturing van de 1 of 2 pompen.

6.2.2.7 - Stromingsschakelaar voor gekoelde vloeistof (optie) :

Deze regeling legt de unit onvoorwaardelijk stil zodra niet meer voldoende gekoelde vloeistof (water, pekkel, etc.) wordt rondgepompt. Anders zou namelijk de verdampers snel bevriezen. Als het contact opent door te weinig stroming moet de unit meteen stoppen.

Als de koper zelf een stromingsschakelaar installeert moet die aangesloten worden op de beide interlock-aansluitingen (droog contact).

6.2.3 - Automatische procedures**6.2.3.1 - Startprocedure:**

- Druk op de startschakelaar van de unit, het lampje van de voedingsspanning licht op; Het regelcircuit kan niet geactiveerd worden als er geen elektrische voeding van het hoofdcircuit is.
- Afhankelijk van de koelingsvraag geeft de regelthermostaat het starten van de compressor(s) vrij, die vervolgens achtereenvolgens starten. Het indicatorlampje per compressor geeft dit aan.

6.2.3.2 - Regeling voor geleidelijk stoppen:

Naarmate de koelingsbehoefte begint af te nemen reduceert de meertraps thermostaat geleidelijk de koelcapaciteit, gestuurd door de lagere temperatuur van het terugkerende water.

Afhankelijk van de uitvoering van de machine gaat de capaciteitsreductie door het stoppen van een compressor, of door de capaciteit van de compressor zelf te verminderen. Dit gaat door totdat de regeling de unit helemaal gestopt heeft. Dit wordt aangegeven door een indicatorlampje.

6.2.3.3 - Stilleggen om veiligheidsredenen:

Als in een circuit een fout optreedt, gedetecteerd door een beveiliging (te hoge druk, oliedruk valt weg, motorbeveiliging, etc.) zorgt het betreffende relais voor het onvoorwaardelijk stilleggen van de compressor van dat circuit. Dit wordt aangeduid door een indicatorlampje.

Sommige fouten zijn aanleiding om de hele unit meteen te stoppen, namelijk van de volgende beveiligingen:

- Stromingsschakelaar
- Antivries-thermostaat
- etc.

Bij veiligheidsvoorziening die niet met de hand worden gereset start het circuit of de machine automatisch weer op zodra de fout is opgelost.

6.2.3.4 - Verlies van voedingsspanning:

Er zijn geen problemen als de machine na een korte spanningsuitval (tot ca. een uur) weer gestart wordt. Zet na langere spanningsuitval de unit eerst op "OFF", met de carterverwarming van de compressor zo lang ingeschakeld dat de olie in het ondercarter weer op temperatuur is. Start daarna de unit.

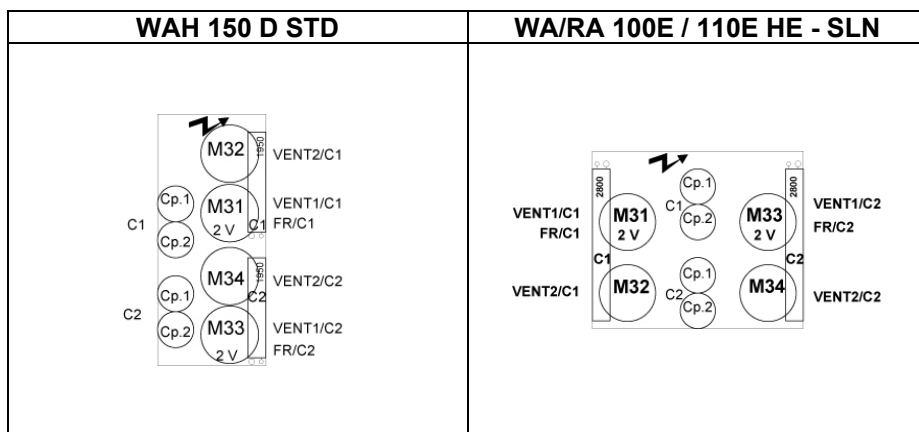
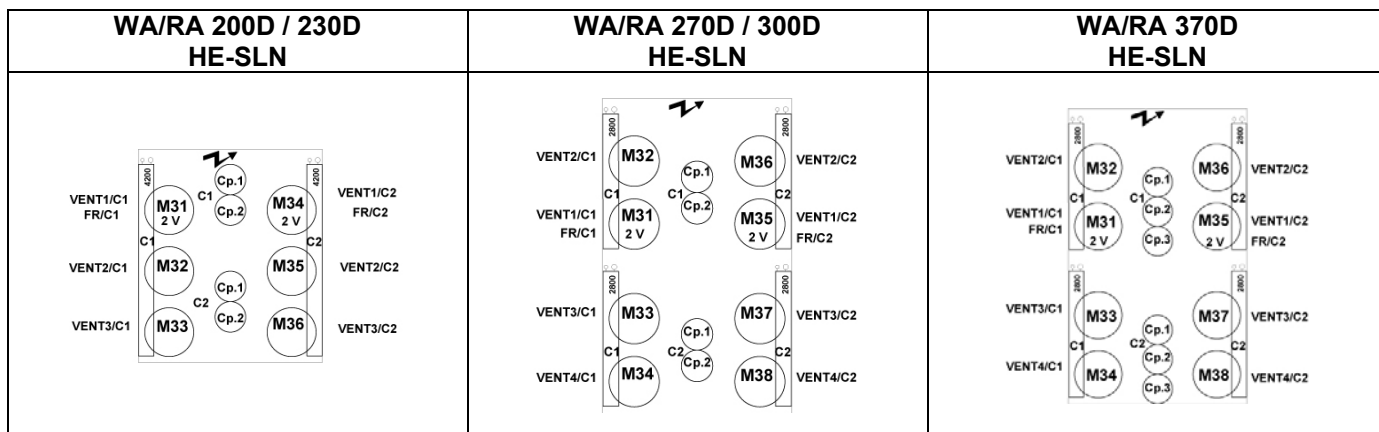
6.2.3.5 - Waterpressostaat :

Deze voorziening is als optie beschikbaar voor units met gekoelde condensor en een kleine waterhoeveelheid (MCW). De waterpressostaat moet op de condensoruitrede geïnstalleerd zijn. Hiermee is de waterstroom door de warmtewisselaar te variëren om de condensatiedruk op de juiste waarde te houden.

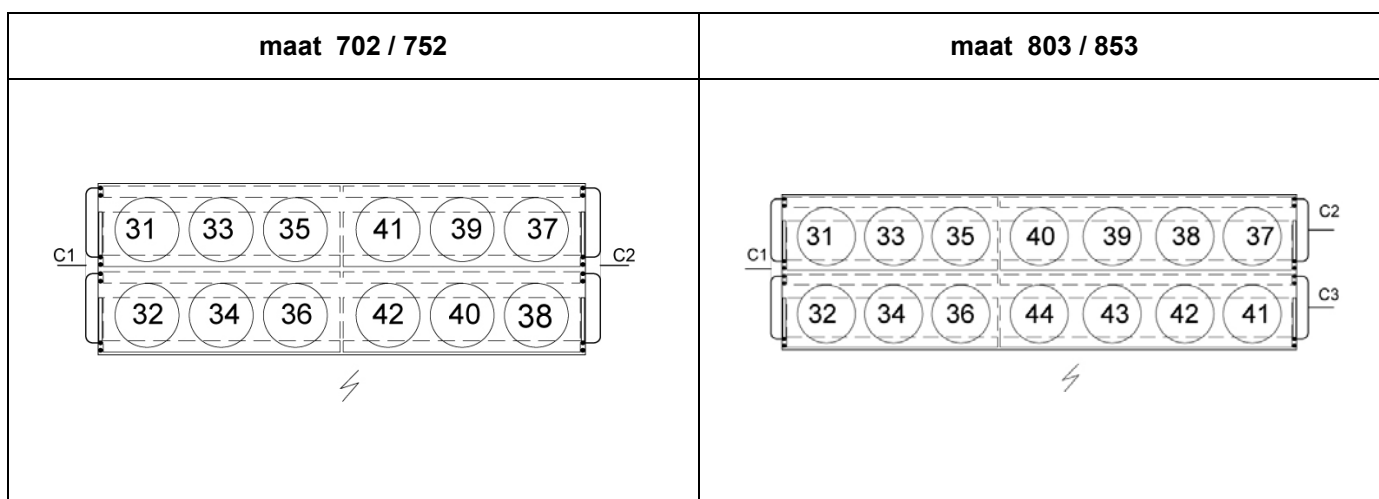
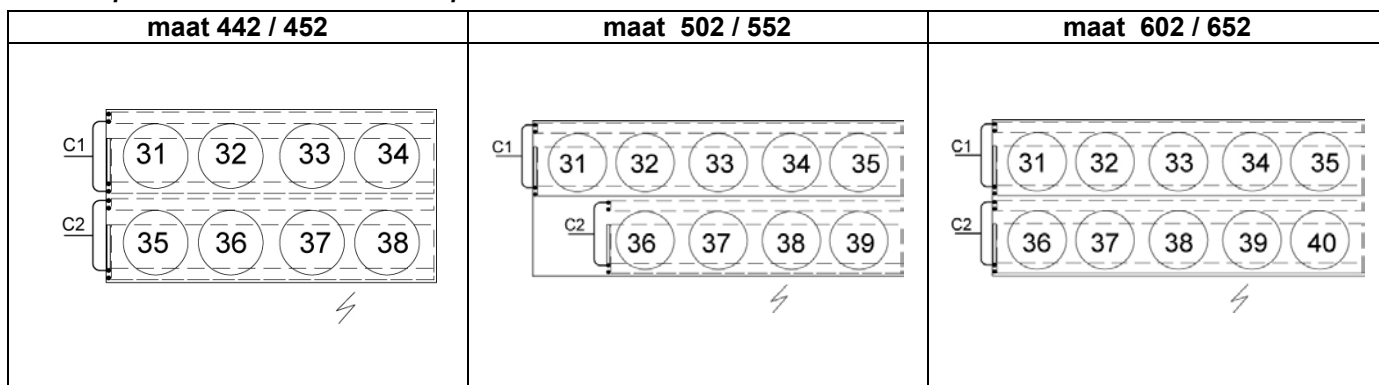
6.2.3.6 - Ventilatormotor-regeling:

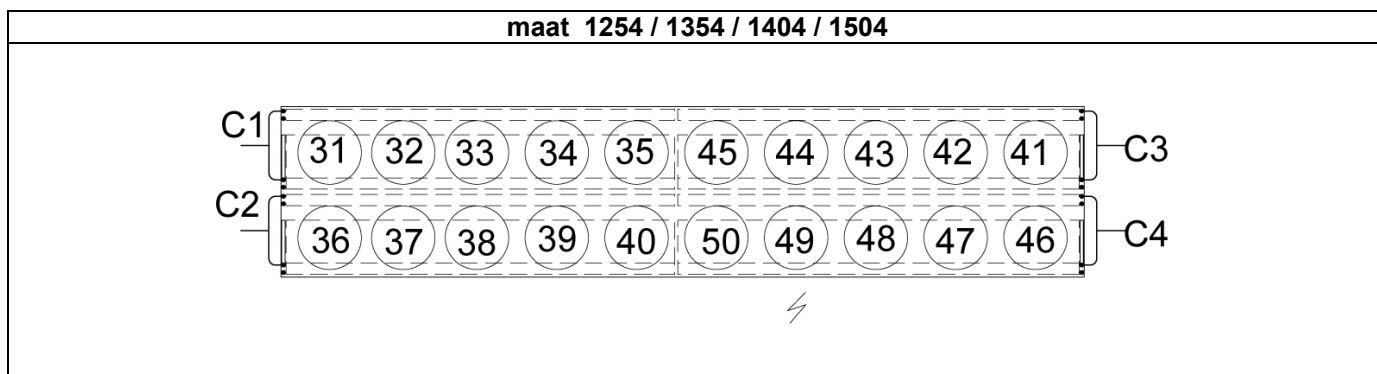
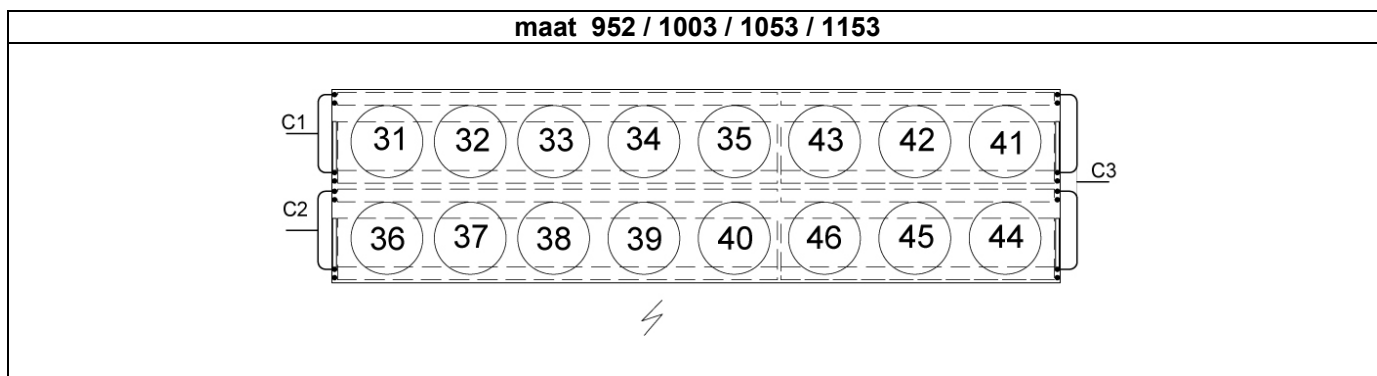
ECOLOGIC - Labels van fans op elektrisch paneel.

WA/RA 150D STD-LN	WA/WAH/RA 200D WA/WAH/RA 230D STD-LN	WA/RA 270D WA/RA 300D STD-LN
<div style="display: flex; justify-content: center; align-items: center;"> <div style="border: 1px solid black; padding: 5px; text-align: center;"> WA/RA 370D STD-LN </div> </div>		
WA/RA 75E HE-SLN	WA/RA 100E WA/RA 110E HE-SLN	WA/RA 90D WA/RA 130D WA/RA 150D HE-SLN



Speciale units met schroefcompressoren - Labels elektrische kast ventilatoren





ONDERHOUD

7 - ONDERHOUD

Waarschuwing:

Tijdens de levensduur van het systeem moeten inspecties en tests worden uitgevoerd in overeenstemming met nationale richtlijnen. De informatie in bijlage C van standaard EN378-2 kan worden gebruikt indien er geen overeenkomstige criteria bestaan in de nationale richtlijnen.

De volgende onderhoudsinstructies zijn deel van het noodzakelijke werk aan dit soort apparatuur.

Het is echter niet mogelijk vaste en precieze onderhoudsregels te geven om alle units in perfecte staat te houden. Er zijn namelijk te veel factoren die een rol spelen, zoals hoe en hoe vaak de machine gebruikt worden, het klimaat, luchtvervuiling, enz. Alleen getraind en ervaren personeel kan de strikte onderhoudsprocedures bepalen die nodig zijn voor de situatie.

Wij bevelen echter dit standaard onderhoudsschema aan:

- 4 keer per jaar voor koelmachines die het hele jaar door in bedrijf zijn
- 2 keer per jaar voor koelmachines die alleen in het koelseizoen draaien

Alle handelingen moeten worden uitgevoerd volgens het onderhoudsschema; dit zal de levensduur verlengen en het voorkomt ernstige en dure storingen.

Het is van essentieel belang om de bedrijfsomstandigheden van de machine wekelijks in een onderhoudslogboek aan te tekenen. Dit logboek is een uitstekend diagnostisch hulpmiddel voor onderhoudspersoneel; ook kan de bediener van de machine, door veranderingen in de situatie te noteren, problemen zien aankomen en zo voorkomen dat ze echt optreden of verergeren.

De fabrikant kan niet verantwoordelijk worden gehouden voor slecht functioneren van de geleverde apparatuur, als dat het gevolg is van gebrekkig onderhoud of bedrijfsomstandigheden die afwijken van de aanbevelingen in deze handleiding.

Hieronder vindt u, alleen ter illustratie, de meest gebruikelijke onderhoudsregels.

7.1 - WEKELIJKS ONDERHOUD

- 1) Controleer het oliepeil van de compressor. Dit is zichtbaar in het kijkglas bij volbelaste machine. Laat de machine 3 of 4 uur draaien voordat u olie bijvult. Controleer het oliepeil om de 30 minuten. Als het niveau niet het bovenvermelde peil bereikt, moet er een gekwalificeerde monteur bij komen.
- 2) Te veel olie is ook niet goed voor de compressor, net als te weinig olie. Raadpleeg een gekwalificeerde monteur voordat u olie toevoegt. Gebruik alleen door de fabrikant aanbevolen oliesoorten. Zie §3.7.6.
- 3) Controleer de oliedruk.
- 4) In het kijkglas moet het koudemiddel zonder bellen goed en regelmatig doorlopen. Bellen wijzen op een tekort aan koudemiddel, of een verstopping in een koelleiding. Raadpleeg een gekwalificeerde monteur.

De kijkglazen zijn voorzien van een vochtindicator. De vochtindicator geeft met kleuren de vochtigheid van het koudemiddel aan, maar ook de temperatuur heeft invloed. De vochtindicator moet "droog koudemiddel" (dry refrigerant) aangeven. Raadpleeg bij "nat" (wet) of "PAS OP" (CAUTION) een gekwalificeerde monteur.

PAS OP! Laat de compressor na het starten van de unit eerst 2 uur draaien voordat u de vochtigheid afleest. De vochtigheidsdetector reageert ook op temperatuur, daarom is de aflezing alleen betrouwbaar als de machine op normale bedrijfstemperatuur is.

- 5) Controleer de werkdrukken. Zie hoofdstuk 8 ingeval ze hoger of lager zijn dan de genoteerde drukken bij inbedrijfstellen van de machine.
- 6) Inspecteer het hele systeem op eventuele afwijkingen: lawaaiige compressor, losse panelen, lekkende leidingen of trillende contacten.
- 7) Noteer temperatuur, druk, datum en tijd, en alle andere waarnemingen in het onderhoudslogboek.
- 8) Lekdetectie is aan te raden.

7.2 - JAARLIJKS ONDERHOUD

Het is belangrijk dat een gekwalificeerde monteur regelmatig onderhoud aan de unit pleegt, ten minste eenmaal per jaar of elke 1000 bedrijfsuren.

Als dit niet aangehouden is kan de garantie vervallen, en is LENNOX ontslagen van elke verantwoordelijkheid.

Het is aan te raden om na de eerste 500 bedrijfsuren ook al een onderhoudsbeurt te laten uitvoeren door een gekwalificeerde monteur.

- 1) Inspecteer ventielen en leidingen. Reinig zo nodig de filters, en reinig ook de condensorbuisjes (zie "condensor reinigen" §7.3).
- 2) Reinig de filters in de leidingen voor gekoeld water.
PAS OP: Het koelwatercircuit kan onder druk staan. Neem de gebruikelijke voorzorgsmaatregelen bij het ontlasten van de druk voor het openen van het circuit. Door zich niet aan de regels te houden kunnen ongelukken gebeuren en kan onderhoudspersoneel letsel oplopen.
- 3) Reinig eventuele gecorrodeerde oppervlakken en lak ze opnieuw.
- 4) Controleer het koudwatercircuit op tekenen van lekkage.
Controleer de werking van de watercirculatiepomp en toebehoren.
Controleer het percentage antivries in het koudwatercircuit, vul zo nodig bij (als antivries wordt gebruikt).
- 5) Voer alle wekelijkse onderhoudstaken uit.
Elk jaar bij de eerste of laatste inspectie hoort ook de procedure voor de seizoensstop resp. het weer inbedrijfnemen daarna.
Deze inspecties moeten het volgende omvatten:
 - Controleer de contacten van motorschakelaars en regelorganen.
 - Controleer de afstelling en werking van alle regelorganen.
 - Voer een olieanalyse uit om de zuurgraad te bepalen. Leg het resultaat vast.
 - Vervang zo nodig de olie.

WAARSCHUWING: De olieanalyse moet gedaan worden door een gekwalificeerde monteur. Verkeerde interpretatie van de resultaten kan leiden tot schade aan de apparatuur.

De analyses moeten volgens de juiste procedures gebeuren, om ongelukken en eventueel letsel voor onderhoudspersoneel te voorkomen.

- Volg de aanbevelingen van LENNOX betreffende compressorolie (zie de betreffende tabel).
- Voer een koudemiddel-lektest uit.
- Controleer de isolatie van de motorwikkelingen.

Er kunnen nog andere onderhoudshandelingen nodig zijn, afhankelijk van de leeftijd en het aantal draaiuren van de installatie.

7.3 - DE CONDENSOR REINIGEN

7.3.1 - Luchtgekoelde condensors

Reinig de blokken met een stofzuiger, met koud water, perslucht, of met een zachte borstel (geen metaalborstel). Bij units in een corrosieve omgeving hoort het reinigen van het blok bij het periodiek onderhoud. Bij dit type installatie moet stof zo snel mogelijk uit het blok verwijderd worden door regelmatig schoonmaken. **Pas op:** gebruik geen hogedrukreiniger, want dat kan de aluminium vinnen onherstelbaar beschadigen.

7.3.2 - Multitube watergekoelde condensors

Gebruik een cilindrische borstel om vuil en andere stoffen uit de condensorpijpen te halen. Gebruik een niet-corroderende oplossing om kalkaanslag te verwijderen.

Het watercircuit in de condensor is gemaakt van staal en koper. Een specialist in waterbehandeling kan, gegeven de juiste informatie, het juiste oplosmiddel voor het verwijderen van kalkaanslag aanbevelen.

De apparatuur voor externe watercirculatie, de hoeveelheid oplosmiddel en de te nemen veiligheidsmaatregelen vereisen de goedkeuring van het bedrijf dat de reinigingsproducten levert, of van het bedrijf dat dit onderhoud uitvoert.

7.4 - COMPRESSOREN / OLIE AFTAPPEN

Olie voor koelapparatuur is helder en doorzichtig. De olie blijft op kleur gedurende een lange

Aangezien een goed ontworpen en geïnstalleerd koelsysteem probleemloos zal werken is het niet nodig de compressorolie te verversen, zelfs niet na lang gebruik.

Olie kan donkerder van kleur worden door verontreinigen uit de leidingen of door erg hoge temperaturen aan de perszijde van de compressor, wat onvermijdelijk zijn weerslag op de kwaliteit van de olie heeft. Het donker worden of kwaliteitsverlies kan ook komen door vocht in het systeem. Als de olie verkleurd is of is achteruitgegaan in kwaliteit is vervangen nodig.

In dat geval moeten compressor en koelcircuit worden gevacumeerd, voordat de unit weer kan gaan werken.

7.5 - BELANGRIJK

Controleer altijd of de elektrische voeding van de unit is uitgeschakeld, voordat er onderhoud aan gepleegd wordt.

Wanneer het koelcircuit open is geweest moet het gevacumeerd, opnieuw gevuld en gecontroleerd worden, om zeker te zijn dat het perfect schoon (filter-droger) en lekdicht is. Denk eraan dat alleen getraind en gekwalificeerd personeel bevoegd is een koudemiddelcircuit te openen.

Er zijn voorschriften over het terugwinnen van koudemiddel. Het is verboden koudemiddel willens en wetens in de atmosfeer te laten komen.

STORINGZOEKEN – REPARATIES

8.1 - LIJST VAN VEELVOORKOMENDE PROBLEMEN

PROBLEMEN – SYMPTOMEN	WAARSCHIJNLIJKE OORZAAK	AANBEVOLEN MAATREGEL
A) DE COMPRESSOR START NIET		
- De motorregeling functioneert, maar de compressor werkt niet	- Geen voeding	- Controleer de elektrische voedingsspanning en de stand van schakelaars
	- Compressormotor is verbrand	- Vervang
- Voltmeter geeft lage spanning aan	- Spanning te laag	- Neem contact op met de elektriciteitsmaatschappij
- Het systeem start niet	- Aardlekschakelaar heeft aangesproken, of zekering doorgeslagen	- Bepaal de oorzaak Vervang, als het systeem in orde is, de zekering of schakel de aardlekschakelaar weer in
		- Controleer de conditie van de zekeringen
	- Geen waterdoorloop in de verdamper	- Meet de doorstroom, controleer de waterpomp, het watercircuit en de filters
	- Contact van stromingsschakelaar open	- Zoek uit waarom de schakelaar reageerde
		- Controleer de vloeistofcirculatie door de verdamper en de stand van de stromingsschakelaar
	- Anti-pendelrelais heeft aangesproken	- Wacht tot de vertragingstijd van de anti-pendelcyclus voorbij is
	- Regelthermostaat werkt niet goed	- Controleer op juiste werking, afstelling, contacten
	- Oliedruk-schakelaar heeft aangesproken	- Controleer de oliedrukschakelaar, en bepaal waarom die reageerde
	- Antivries-thermostaat of lagedrukschakelaar heeft aangesproken	- Controleer de verdampingsdruk, de toestand van de antivriesthermostaat en de lagedrukschakelaar
	- De thermische beveiliging van de compressor heeft aangesproken	- Controleer de goede werking van het relais
	- Hogedrukschakelaar heeft aangesproken	- Controleer de condensatiedruk, en de toestand van de hogedrukschakelaar

8.1 - LIJST VAN VEELVOORKOMENDE PROBLEMEN - VERVOLG

PROBLEMEN – SYMPTOMEN	WAARSCHIJNLIJKE OORZAAK	AANBEVOLEN MAATREGEL
B) DE COMPRESSOR START NIET		
	- Lagedrukschakelaar heeft aangesproken	- Controleer lagedrukschakelaar verschildruk
- Normale werking met te veel starts en stops, door de werking van de lagedrukschakelaar. Bellen in kijkglas Of: normale compressorwerking, maar de lagedrukschakelaar spreekt steeds aan en komt weer vrij	- Koelvloeistof staat op een laag peil	- Controleer de hoeveelheid koudemiddel met het kijkglas in de vloeistofleiding, voer een lekttest uit, en vul vervolgens koudemiddel bij
- Zuigdruk te laag, filter-droger bevroren	- Filter-droger verstopt	- Controleer de staat van de droger en vervang het filter
	- Solenoid-ventiel gesloten	- Controleer dat het ventiel goed werkt
	- Expansieventiel gesloten	- Controleer voeler en capillaire leidingen, werking van het ventiel
	- Zuigventiel van compressor	- Controleer het filter

C) DE COMPRESSOR SLAAT STEEDS AF DOOR DE HOGEDRUKSCHAKELAAR, EN START OPNIEUW		
	- Hogedrukschakelaar heeft aangesproken	- Controleer hogedrukschakelaar verschildruk
	- Te weinig lucht- of waterstroming in de condensor, of vuil condensorblok (slechte warmteoverdracht)	- Controleer of de pompen goed werken, dat de blokken niet vervuild zijn, dat de fans goed werken
	- Niet-condenseerbare stoffen in koudemiddelcircuit	- Ontlucht het circuit en vul koudemiddel bij Let op: Koudemiddel mag niet in de atmosfeer komen

8.1 - LIJST VAN VEELVOORKOMENDE PROBLEMEN - VERVOLG

PROBLEMEN – SYMPTOMEN	WAARSCHIJNLIJKE OORZAAK	AANBEVOLEN MAATREGEL
D) DE COMPRESSOR WERKT LANG ACHTER ELKAAR, OF WERKT DOORLOPEND		
	- Regelthermostaat werkt niet goed	- Controleer de werking
- Temperatuur in de geconditioneerde ruimte te laag	- Koudwaterthermostaat staat te laag ingesteld	- Afstellen
- Bellen in kijkglas	- Te weinig koudemiddel in systeem	- Controleer met het kijkglas de hoeveelheid koudemiddel en vul zo nodig bij
	- Filter-droger gedeeltelijk verstopt	- Controleer de droger en vervang die zo nodig, vervang het filterpatroon
	- Expansieventiel gedeeltelijk gesloten	- Controleer voeler en capillaire leiding van expansieventiel, meet de oververhitting
	- Ventiel in vloeistofleiding niet ver genoeg open	- Open het ventiel helemaal
- Lawaaiige compressor, of abnormaal hoge zuigdruk, of lage persdruk	- Lekkende compressorkleppen	- Gasdichtheid van keerklep, vervang zo nodig de klepplaat. Draai bouten en moeren van de compressor aan

E) DE COMPRESSOR WORDT GESTOPT DOOR DE OLIEDRUKSCHAKELAAR		
	- Oliedruk-schakelaar heeft aangesproken	- Controleer de werking van de oliedrukschakelaar
- Oliepeil in kijkglas is te laag	- Oliedruk te laag	- Controleer het oliepeil in het kijkglas op het carter, controleer of het oliefilter schoon is, controleer de oliepomp
- Zichtbare olie lekkage / Oliepeil te laag	- Te weinig olie aanwezig	- Controleer of er geen lekkage is en vul olie bij
	- Lekkend carter	- Repareren en olie bijvullen
- Zuigleiding ongebruikelijk koud, compressor maakt lawaai	- Vloeibaar koudemiddel aanwezig in carter van compressor	- Kijk in het kijkglas hoe de olie eruitziet. Meet de temperatuur van de oliepomp, meet de oververhitting bij het expansieventiel, controleer dat de voeler stevig bevestigd zit
	- Slechte warmteoverdracht in de verdamper	- Controleer de waterstroom. Controleer op vervuiling door het drukverlies van het water te meten. Overmatige olieverplaatsing in het circuit: meet de verdampingsdruk, oververhitting en de temperatuur van de oliepomp

8.1 - LIJST VAN VEELVOORKOMENDE PROBLEMEN - VERVOLG

PROBLEMEN – SYMPTOMEN	WAARSCHIJNLIJKE OORZAAK	AANBEVOLEN MAATREGEL
F) DE COMPRESSOR STOPT DOOR DE ANTIVRIES-DRUKSCHAKELAAR		
	- Antivries-drukschakelaar heeft aangesproken	- Controleer of de drukschakelaar goed werkt
	- Te weinig waterstroming in de verdamper	- Controleer de waterpomp
	- Verdamper verstopt	- Bepaal de mate van vervuiling door het drukverlies te meten
	- Verdamper bevroren	- Meet het drukverlies in het watercircuit, laat het water circuleren totdat de verdamper helemaal ontdooid is
	- Koelvloeistof staat op een laag peil	- Controleer of voldoende koudemiddel aanwezig is, vul indien nodig bij

G) DE COMPRESSOR STOPT DOOR DE THERMISCHE BEVEILIGING VAN DE MOTOR		
	- Thermische beveiliging heeft aangesproken	- Controleer de werking van de thermische beveiliging, vervang indien nodig
	- Motorwikkelingen worden niet voldoende gekoeld	- Meet de oververhitting in de verdamper, indien nodig beter afstellen

H) COMPRESSOR STOPT DOORDAT DE HOOFDZEKERING ERUIT GAAT		
	- Voeding werkt maar op twee fasen	- Controleer de voedingsspanning
	- Defecte motorwikkelingen	- Vervang de compressor
	- Compressor vastgeslagen	- Vervang de compressor

I) DE COMPRESSOR START MET MOEITE		
	- Defecte wikkelingen	- Vervang de compressor
	- Mechanisch probleem	- Vervang de compressor

8.1 - LIJST VAN VEELVOORKOMENDE PROBLEMEN - VERVOLG

PROBLEMEN – SYMPTOMEN	WAARSCHIJNLIJKE OORZAAK	AANBEVOLEN MAATREGEL
J) DE COMPRESSOR MAAKT LAWAAI		
	- Bij het starten op een enkele winding bij compressoren met deelwikkelingen, of een sterdriehoekschakeling	- Controleer de werking van de startcontacten, de starttijdvertraging, en de staat van de wikkelingen
- De compressor klopt	- Mechanische schade binnenin de compressor	- Vervang de compressor
- Zuigleiding is meestal koud	a) Vloeistofophoping (slugging)	a) Controleer oververhitting en of de voeler van het expansieventiel goed aangebracht is
	b) Expansieventiel geblokkeerd in open stand	b) Repareer of vervang
	- Defecte zuigventielen	- Vervang defecte ventielen
- Te hoge persdruk. Het waterregelventiel of het drukbediende waterventiel klopt of bonkt	- Drukbediende waterventiel vervuild, waterdruk is te hoog of onregelmatig	- Reinig het ventiel. Installeer een expansievat stroomopwaarts van het ventiel
- Compressor stopt door de oliedrukveiligheidsschakelaar	- Te weinig olie aanwezig	- Voeg olie toe

K) PERSDRUK TE HOOG		
- Water is veel te heet bij condensoruitrede	- Te weinig waterstroming, of watertemperatuur te hoog in de condensor	- Stel het drukbediende waterventiel bij, of de thermostaat op de koeltoren
- Water is veel te koud bij de condensoruitrede	- Condensorpijpen vervuild	- Reinig de pijpen
- Condensor abnormaal heet	- Aanwezigheid van lucht of niet-condenseerbaar gas in het circuit, of te veel koudemiddel	- Niet-condenseerbaar gas en/of lucht verwijderen, overtollig koudemiddel opvangen
- Uittredetemperatuur van gekoeld water te hoog	- Veel te hoge koelbelasting	- Verminder de belasting, verminder zo nodig de waterstroming

L) PERSDRUK IS TE LAAG		
- Water bij condensoruitrede is erg koud	- Er stroomt te veel condensorwater, of watertemperatuur te laag	- Stel het drukbediende waterventiel bij, of de thermostaat op de koeltoren
- Bellen in kijkglas	- Koelvloeistof staat op een laag peil	- Herstel het lek en voeg koudemiddel toe

8.1 LIJST VAN VEELVOORKOMENDE PROBLEMEN - VERVOLG

PROBLEMEN – SYMPTOMEN	WAARSCHIJNLIJKE OORZAAK	AANBEVOLEN MAATREGEL
M) ZUIGDRUK IS TE HOOG		
- De compressor werkt doorlopend	- Te veel koelingsvraag bij de verdamper	- Controleer het systeem
- Zuigleiding ongewoon koud Vloeibaar koudemiddel keert terug naar compressor	a) Expansieventiel te ver geopend	a) Stel de oververhitting beter af, en controleer dat de voeler van het expansieventiel goed op zijn plaats zit
	b) Expansieventiel geblokkeerd in open stand	b) Repareer of vervang

N) ZUIGDRUK IS TE LAAG		
- Bellen in kijkglas	- Koelvloeistof staat op een laag peil	- Herstel het lek en voeg koudemiddel toe
- Veel te groot drukverlies over filter-droger of solenoid-ventiel	- Filter-droger verstopt	- Vervang de patroon
- Er komt geen koudemiddel door het expansieventiel	- Voeler van expansieventiel heeft zijn vulling verloren	- Vervang de voeler
- Capaciteitsverlies	- Expansieventiel verstopt	- Reinig of vervang
- Airconditioned ruimte te koud	- Contacten van de thermostaat zitten vast in gesloten stand	- Repareer of vervang
- Compressor maakt korte draaitijden	- Instelling capaciteits-modulering te laag	- Bijstellen
- Oververhitting te hoog	- Veel te veel drukverlies in de verdamper	- Controleer de externe drukvereffeningsleiding naar het expansieventiel
- Weinig drukverlies in de verdamper	- Laag waterdebiet	- Controleer het waterdebiet Controleer de staat van de filters, zoek naar verstoppingen in de leidingen van het koelwatercircuit

8.2 - REGELORGANEN

Werking

Door te reageren op de persdruk van de compressor bewaakt de hogedruksensor het rendement van de condensor. Een laag rendement, als gevolg van een overmatige condensatiedruk, is meestal het gevolg van:

- Een vuile condensor
- Lage waterstroming (in geval van watergekoelde unit)
- Lage luchtstroming (in geval van luchtgekoelde unit)

De lagedrukschakelaar bewaakt de druk waarbij het koudemiddel in de pijpen verdampt. Een te lage verdampingsdruk is meestal het gevolg van:

- Koelvloeistof staat op een laag peil
- Een defect expansieventiel
- Een verstopte filter-droger in de vloeistofleiding
- Een beschadigde capaciteitsbegrenzer in de compressor

De regelthermostaat bewaakt de temperatuur van het gekoelde water aan de verdamperuittrede. De meest voorkomende oorzaak van abnormaal lage temperaturen in dit gedeelte zijn:

- Laag waterdebiet
- De thermostaat staat te laag afgesteld

De oliedrukschakelaar bewaakt de olieinspuitdruk van de compressor. Een te lage oliedruk wordt gewoonlijk veroorzaakt door:

- Te weinig olie aanwezig
- Een versleten of defecte oliepomp
- Een defecte carterverwarming, waardoor koudemiddel condenseert in de oliebak

Bovenstaande lijst geeft geen uitputtende analyse van het hele koelsysteem. De bedoeling is alleen om de bediener vertrouwd te maken met de machine en de technische gegevens te verschaffen om storingen te kunnen herkennen, verhelpen of rapporteren.



Alleen getraind en gekwalificeerd personeel is bevoegd om deze apparatuur te onderhouden.

8.3 - DOOR FABRIKANT AANBEVOLEN INSPECTIES

8.3.1 - WATERKOELMACHINES MET ZUIGERCOMPRESSOR(EN)

8.3.1.1 – Aanbevolen aantal preventieve onderhoudsbeurten:

AANBEVOLEN AANTAL PREVENTIEVE ONDERHOUDSBEURTEN
--

Year	Start	Bezoek 500/1000 uur	Uitgebreide technische inspectie	Inspectiebe zoek	Inspectie na 15000 h	Inspectie na 30000 h	Buisanalyse
1	1	1		2			
2			1	3			
3			1	3			
4				3	1		
5			1	3			1 ⁽¹⁾
6			1	3			
7				3		1	
8			1	3			
9			1	3			
10				3	1		1
+10					Elk jaar	3 keer per jaar	Elke 15000 uur

Deze tabel geldt voor units die werken onder normale gebruikscondities, met een gemiddelde jaarlijkse gebruiksduur van 4000 uur. In agressieve industrie-omstandigheden geldt een ander onderhoudsschema.

(1) Afhankelijk van de waterkwaliteit

8.3.1.2 - Beschrijving van inspectietaken – Vloeistofkoelmachine met zuigercompressor(s):

START

- Controleer installatie van de unit
- Controleer waterdebiet en toebehoren watercircuit
- Controleer veiligheidsvoorzieningen
- Controleer lekdichtheid
- Configuratie van regelsysteem met microprocessor (indien gebruikt)
- Verificatie van werkingsparameters en prestaties van de unit
- Verzending van het onderhoudslogboek van de machine

BEZOEKEN NA 500 / 1000 UUR

- Inspectie na inlooperperiode
- Zuurtest olie, lektest
- Vervanging van filter-droger-patronen afhankelijk van resultaat van bovengenoemde test
- Bewaak prestaties van de unit en eventuele veranderingen daarin

INSPECTIE- BEZOEK

- Lektest
- Werkingstest, met registratie van genomen maatregelen en functionele analyse

UITGEBREIDE TECHNISCHE INSPECTIE

- Inspectiebezoek
- Zuurtest
- Olieverversen indien noodzakelijk
- Vervanging van filter-droger-patronen indien nodig
- Controle van het microprocessor-regelsysteem (indien gebruikt)
- Afstellen van de veiligheidsvoorzieningen
- Verificatie van de interlocks
- Smering van lagers / modulerende kleppen, indien nodig

BEZOEK NA 15000 UUR

- Uitgebreide technische inspectie
- Inspectie van de compressor en vervanging van ventielen, veren en afdichtingen (afhankelijk van het type compressor)

BEZOEK NA 30000 UUR

- Uitgebreide technische inspectie
- Inspectie van de compressoren met vervanging van de ventielen, veren, afdichtingen en pakkingen, lager, oliepersventiel, zuigerveren
- Grootte-inspectie van de drijfstangkoppen en zuigerpennen, vervanging van onderdelen voor zover noodzakelijk (prijsopgave) (afhankelijk van het type compressor)

PIJPANALYSE

- Inspectie van watergekoelde verdamper- en condensor-pijpenbundels met een wervelstroomtest, om potentiële ernstige problemen voor te zijn
- Frequentie: Elke 5 jaar tot aan het 10e jaar (afhankelijk van de waterkwaliteit), daarna elke 3 jaar

8.3.2 - WATERKOELMACHINES MET SCROLL-COMPRESSOR(EN)

8.3.2.1 - Aanbevolen aantal preventieve onderhoudsbeurten:

AANBEVOLEN AANTAL PREVENTIEVE ONDERHOUDSBEURTEN

Year	Start	Bezoek 500/1000 uur	Uitgebreide technische inspectie	Inspectiebezoek	Buisanalyse
1	1	1		2	
2			1	3	
3			1	3	
4				3	
5			1	3	1 ⁽¹⁾
6			1	3	
7			1	3	
8			1	3	
9			1	3	
10			1	3	1
+10					Elk jaar

Deze tabel geldt voor units die werken onder normale gebruiksondities, met een gemiddelde jaarlijkse gebruiksduur van 4000 uur. In agressieve industrie-omstandigheden geldt een ander onderhoudsschema.

(1) Afhankelijk van de waterkwaliteit

8.3.2.2 - Beschrijving van inspectietaken – Waterkoelmachine met scroll-compressor(en):

START

- Controleer installatie van de unit
- Controleer waterdebiet en toebehoren watercircuit
- Controleer veiligheidsvoorzieningen
- Controleer lektheid
- Configuratie van regelsysteem met microprocessor (indien gebruikt)
- Verificatie van werkingsparameters en prestaties van de unit
- Verzending van het onderhoudslogboek van de machine

BEZOEKEN NA 500 / 1000 UUR

- Inspectie na inlooperperiode
- Zuurtest olie, lekttest
- Vervanging van filter-droger patronen afhankelijk van resultaat van bovengenoemde test
- Bewaak prestaties van de unit en eventuele veranderingen daarin

INSPECTIE- BEZOEK

- Lektest
- Werkingstest, met registratie van genomen maatregelen en functionele analyse

UITGEBREIDE TECHNISCHE INSPECTIE

- Inspectiebezoek
- Zuurtest
- Olieverversen indien noodzakelijk
- Vervanging van filter-drogerpatronen
- Controle van het microprocessor-regelsysteem (indien gebruikt)
- Afstellen van de veiligheidsvoorzieningen
- Verificatie van de interlocks
- Smering van lagers / modulerende kleppen, indien nodig

PIJPANALYSE

- Inspectie van watergekoelde verdamper- en condensor-pijpenbundels met een wervelstroomtest, om potentiële ernstige problemen voor te zijn
- Frequentie: Elke 5 jaar tot aan het 10e jaar (afhankelijk van de waterkwaliteit), daarna elke 3 jaar

8.3.3 - WATERKOELMACHINES MET SCHROFF COMPRESSOR(EN)

8.3.3.1 - Aanbevolen aantal preventieve onderhoudsbeurten:

AANBEVOLEN AANTAL PREVENTIEVE ONDERHOUDSBEURTEN

Year	Start	Bezoek 500/1000 uur	Uitgebreide technische inspectie	Inspectiebezoek	Inspectie na 30000 h	Buisanalyse
1	1	1		2		
2			1	3		
3			1	3		
4				3		
5			1	3		1 ⁽¹⁾
6			1	3		
7				3	1	1
8			1	3		
9			1	3		
10				3		
+10					Elk jaar	3 keer per jaar

Deze tabel geldt voor units die werken onder normale gebruikcondities, met een gemiddelde jaarlijkse gebruiksduur van 4000 uur. In agressieve industrie-omstandigheden geldt een ander onderhoudsschema.

(1) Afhankelijk van de waterkwaliteit

8.3.3.2 - Beschrijving van inspectietaken – Waterkoelmachine met schroef-compressor(en):

START

- Controleer installatie van de unit
- Controleer waterdebiet en toebehoren watercircuit
- Controleer veiligheidsvoorzieningen
- Controleer lekdichtheid
- Configuratie van regelsysteem met microprocessor
- Verificatie van werkingsparameters en prestaties van de unit
- Verzending van het onderhoudslogboek van de machine

BEZOEKEN NA 500 / 1000 UUR

- Inspectie na inlooperperiode
- Zuurtest olie, lektest
- Vervanging van filter-droger-patronen afhankelijk van resultaat van bovengenoemde test
- Bewaak prestaties van de unit en eventuele veranderingen daarin

INSPECTIE- BEZOEK

- Lektest
- Werkingstest, met registratie van genomen maatregelen en functionele analyse

UITGEBREIDE TECHNISCHE INSPECTIE

- Inspectiebezoek
- Zuurtest
- Olieverversen indien noodzakelijk
- Vervanging van filter-drogerpatronen
- Controle van het microprocessor-regelsysteem
- Afstellen van de veiligheidsvoorzieningen
- Verificatie van de interlocks
- Smering van lagers / modulerende kleppen, indien nodig

BEZOEK NA 30000 UUR

- Vervanging van de compressor en terugkeer van de oude voor revisie, met vervanging van de lagers en inspectie van de compressorgeometrie
- Uitgebreide technische inspectie
- De installatie weer opnieuw starten

PIJPANALYSE

- Inspectie van watergekoelde verdamper- en condensor-pijpenbundels met een wervelstroomtest, om potentiële ernstige problemen voor te zijn
- Frequentie: Elke 5 jaar tot aan het 10e jaar (afhankelijk van de waterkwaliteit), daarna elke 3 jaar

LUCHTGEKOELDE KOELMACHINES EN SPLIT UNITS

INSTALLATIE-, BEDIENINGS- EN ONDERHOUDSHANDLEIDING

Ref : CHILLERS_IOM-1106-NL

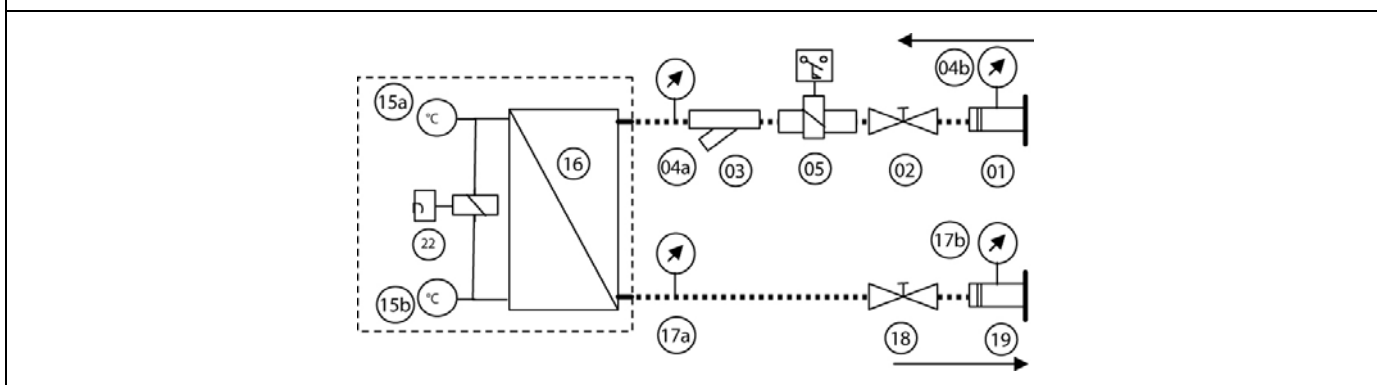
BIJLAGEN

TEKENINGEN HYDRAULISCH CIRCUIT	
ECOLOGIC-reeks.....	48
WERKINGSGBIED	
ECOLOGIC-reeks.....	52
Koelmachine met schroefcompressor	56
RISICO-ANALYSE EN GEVAARLIJKE SITUATIES VOLGENS DE RICHTLIJN 97/23/CE	61
TEKENING KOUEMIDDEL-CIRCUIT	
ECOLOGIC-reeks.....	63
RA-reeks.....	65
CERTIFICATEN	
MIONS AFAQ ISO 9000.....	66
PED	67
CE-CONFORMITEIT	68
LOGBOEK VOOR OPSTARTEN EN ONDERHOUD	
INSTALLATIE-CHECKLIST.....	69
OPSTART-CHECKLIST	71
AFHANDELEN OPSTARTEN	72
ONDERHOUDSLOGBOEK.....	73

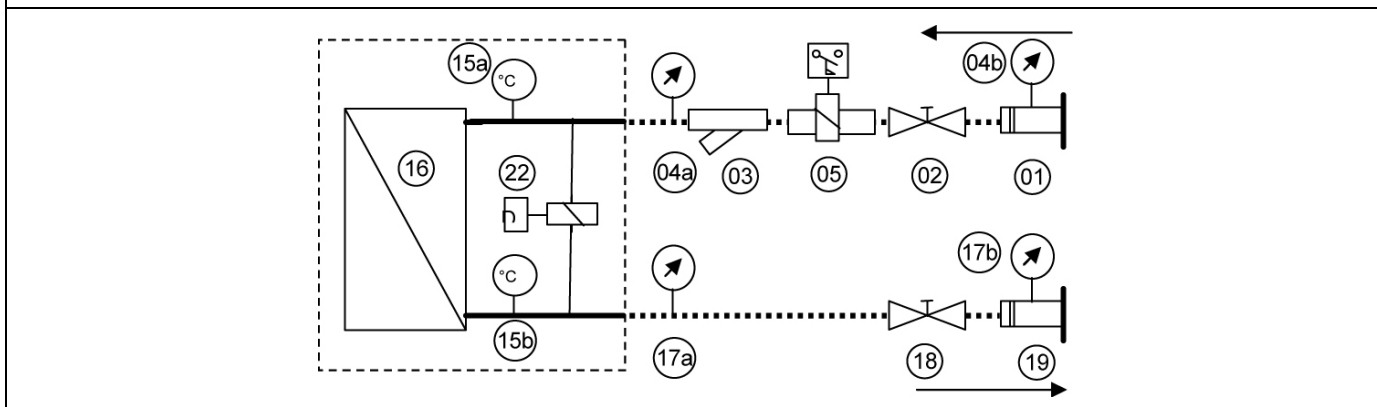
ECOLOGIC - hydraulische/hydronische gegevens

UNIT ZONDER HYDRAULISCHE OF HYDRONMODULE

WA 150 STD – LN / WA 75 – 100 – 110 HE – SLN



WA 270 (370 STD – LN – HE – SLN / WA 90 – 130 - 150 HE – SLN

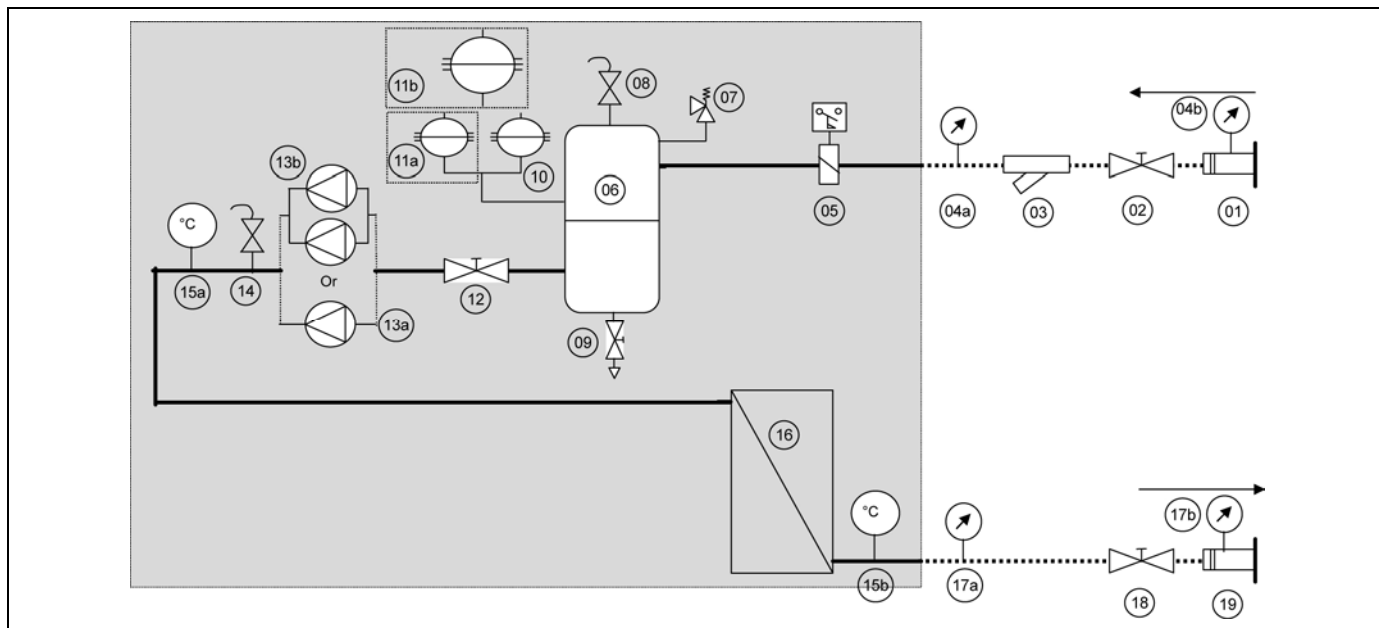


ONDERDELEN LOS MEEGELEVERD		ONDERDELEN GEMONTEERD IN DE UNIT		
01	19	Groove lock aansluitset	15a 15b	Temperatuursensoren
02	18	Afsluiter	16	Platenwarmtewisselaars
03		Waterfilter	22	Stromingsschakelaar (drukverschil)
04a	17a	In/uit manometers los meegeleverd		
04b	17b	In/uit-manometers met optie gegroefd pijpstuk		
05		Stromingsschakelaar		

BASISUNIT	OPTIES			
	Waterfilter	Stromingsschakelaar (met vaan) Los geleverd.	Stromingsschakelaar (drukverschil) Gemonteerd geleverd	Afsluiter
	03 toev.	05 toev.	22 toev.	02/18 toev.
16 15a/15b	Aansluitset voor groove-lock koppeling	Inlaat/uitlaat-manometer	Inlaat/uitlaat-manometer + groove lock aansluitset	
	01/19 toev.	04a/17a toev.	04b/17b en 01/19 toev.	

ECOLOGIC - hydraulische/hydronische gegevens

MACHINE MET HYDRONISCHE MODULE



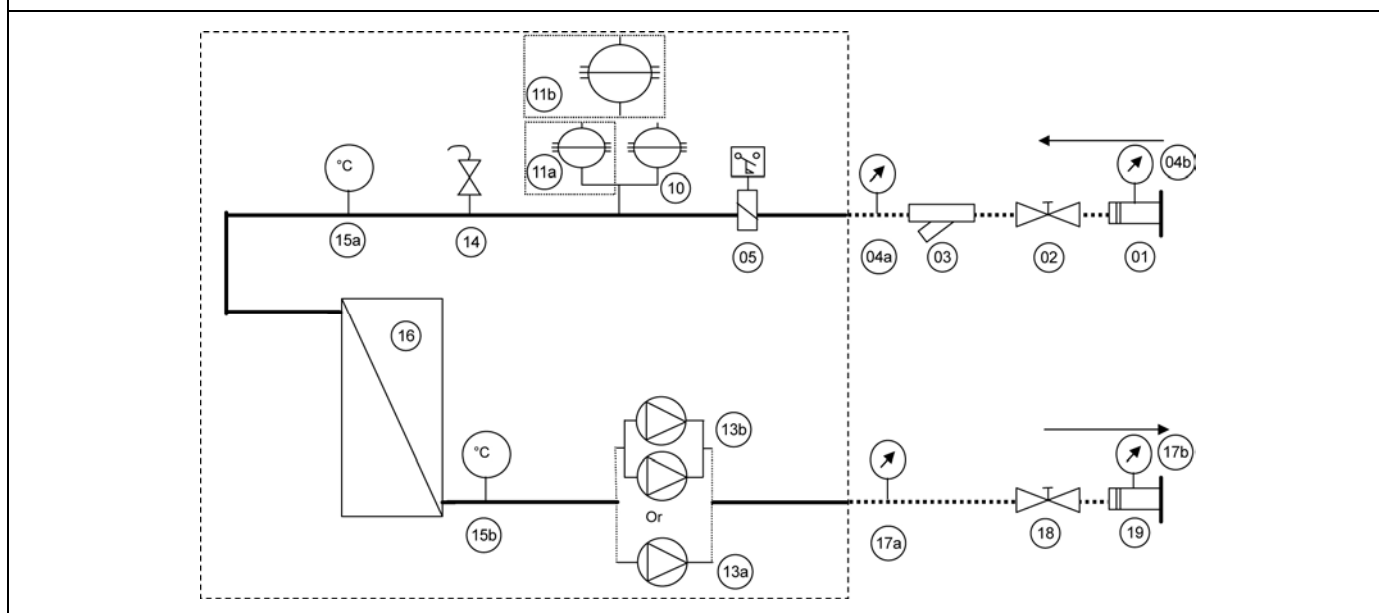
ONDERDELEN LOS MEEGELEVERD			ONDERDELEN GEMONTEERD IN DE UNIT			
01	19	Groove lock aansluitset	05	Stromingsschakelaar	11b	50L expansievat (WA <= 150D)
02	18	Afsluiter	06	Buffervat 200L of 500L	12	Afsluiter zuigzijde circulatiepomp
03		Waterfilter	07	Veiligheidsklep	13a	Enkele pomp
04a	17a	In/uit manometers los meegeleverd	08	Ontluchter	13b	Dubbele pomp
04b	17b	In/uit manometers op groove lock aansluitset	09	Wateraftap	14	Ontluchter
			10	25L expansievat	15a	Retour temperatuurvoeler
			11a	Tweede expansievat van 25 liter, voor (WA > 150D)	15b	Aanvoer temperatuurvoeler
					16	Platenwarmtewisselaars

	OPTIES					
BASISUNIT + 200/500L tank en enkele of dubbele pomp	Stromingsschakelaar (vaan) gemonteerd	Waterfilter	Expansievat 25L	Expansievat 50L voor 075/090/100/110 HE & SLN	Expansievat 50L voor alle andere WA-eenheden	Afsluiter pomp
	05 toev.	03 toev.	10 toev.	11b toev.	10/11a toev.	12/18 toev.
06/07/08/09/13a of 13b/14/15a/15b/16	Afsluiter	Pomp + machine afsluiters	Aansluitset voor groove-lock koppeling	Inlaat/uitlaatmanometer	Inlaat/uitlaatmanometer + groove lock aansluitset	
	02/18 toev.	02/12/18 toev.	01/16 toev.	04a/17a toev.	04b/17b en 01/19 toev.	

ECOLOGIC - hydraulische/hydronische gegevens

MACHINE MET HYDRAULISCHE MODULE

WA STD – LN – HE – SLN

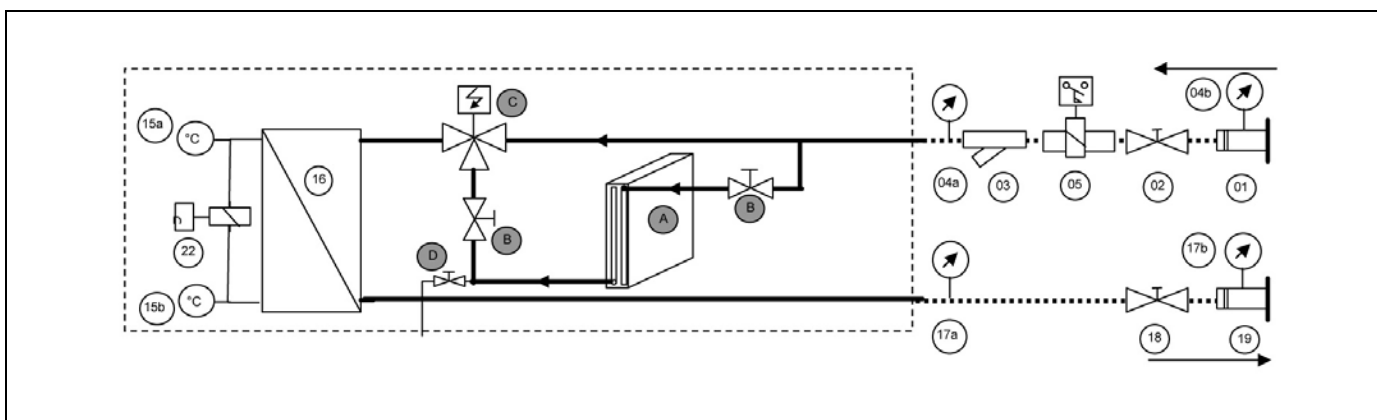


ONDERDELEN LOS MEEGELEVERD		ONDERDELEN GEMONTEERD IN DE UNIT				
01	19	Groove lock aansluitset	05	Stromingsschakelaar	13a	Enkele pomp
02	18	Afsluiter	10	25L expansievat	13b	Dubbele pomp
03		Waterfilter	11a	Tweede expansievat van 25 liter, voor (WA > 150D)	14	Ontluchter
04a	17a	In/uit manometers los meegeleverd	11b	50L expansievat (WA (150D)	15a	Retour temperatuurvoeler
04b	17b	In/uit manometers op groeve lock aansluitset			15b	Aanvoer temperatuurvoeler
					16	Platenwarmtewisselaars

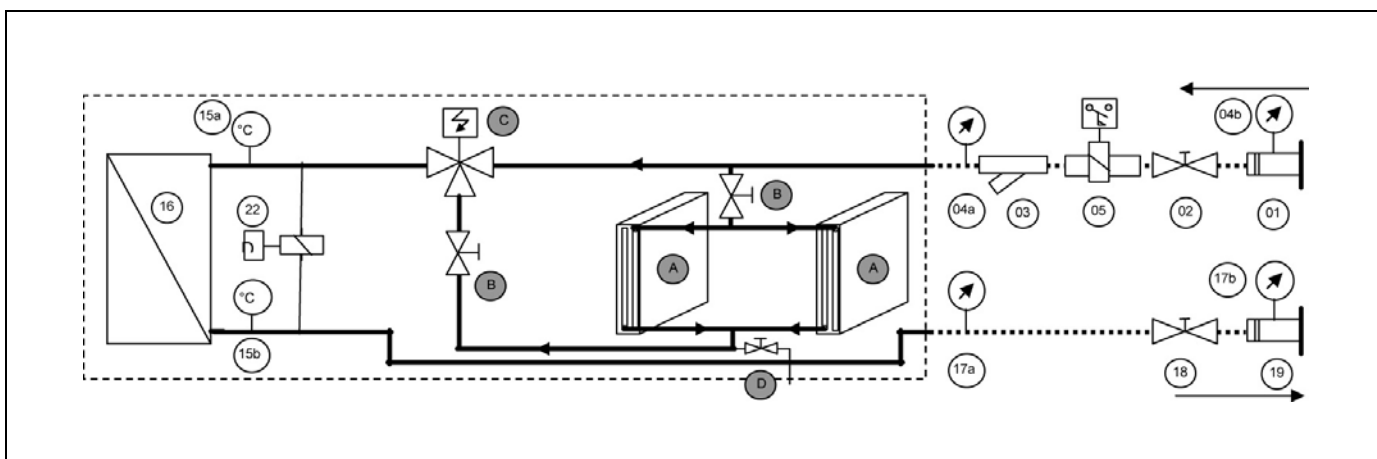
	OPTIES				
BASISUNIT + Enkele of dubbele pomp	Stromingsschakelaar (vaan) gemonteerd	Waterfilter	Expansievat 25L	Expansievat 50L voor WA 150 STD en 075/090/100/110 HE & SLN	Expansievat 50L voor alle andere WA-eenheden
14/15a/15b/16/13a of 13b	05 toev.	03 toev.	10 toev.	11b toev.	10 en 11a toev.
	Afsluiter	Aansluitset voor groeve-lock koppeling	Inlaat/uitlaatmanometer	Inlaat/uitlaatmanometer + groeve lock aansluitset	
	02/18 toev.	01/19 toev.	04a/17a toev.	04b/17b en 01/19 toev.	

ECOLOGIC - hydraulische/hydronische gegevens UNIT MET OPTIE VOOR VRIJE KOELING

WA 150 STD – LN



WA 150 HE – SLN en 200/230/270/300/370 STD/LN/HE/SLN



ONDERDELEN LOS MEEGELEVERD		ONDERDELEN GEMONTEERD IN DE UNIT				
01	19	Groove lock aansluitset	16	Platenwarmtewisselaars	A	Batterij vrije koeling
02	18	Afsluiter	15a	Temperatuursensor	B	Isolatiekleppen
03		Waterfilter	15b	Temperatuursensor	C	Drieweg-ventiel
04a	17a	In/uit manometers los meegeleverd	22	Stromingsschakelaar (drukverschil)	D	Aftapkraan
05		Stromingsschakelaar				

BASISUNIT	OPTIES			
	16 15a/15b	Waterfilter	Stromingsschakelaar Los geleverd.	Verschildrukschakelaar deltaP Gemonteerd geleverd
	03 toev.	05 toev.	22 toev.	02/18 toev.
	Aansluitset voor groove- lock koppeling	Inlaat/uitlaat-manometer	Inlaat/uitlaat-manometer + groove lock aansluitset	
	01/19 toev.	04a/17a toev.	04b/17b en 01/19 toev.	

ECOLOGIC - WERKINGSLIMIETEN

WA STANDAARD							
WA		150	200	230	270	300	370
Minimale temperatuur uitlaatwater	°C	5					
Maximum temperatuur intredewater	°C	20					
Min. temp.verschil waterin-/uittrede	°C	3					
Max. temp.verschil waterin-/uittrede	°C	8					
Minimale buitenluchttemperatuur	°C	6					
Min. buitenluchttemperatuur met kit voor lage buitenluchttemperatuur	°C	-10					
Max. buitenluchttemperatuur							
• Normaal bedrijf CLIMATIC™ 30 12°C waterintrede/7°C wateruittrede	°C	43	44	44	44	43	43
• Normaal bedrijf met CLIMATIC™ 50 12°C/7°C water + één compressor uitgeschakeld	°C	51	59	59	51	51	48
• Opstart met CLIMATIC™ 30 + thermostatisch expansieventiel en alle compressors in bedrijf	°C	37	39	39	38	36	37
• Opstart met CLIMATIC™ 50 + thermostatisch expansieventiel en ÉÉN compressor uitgeschakeld	°C	49	46	46	48	48	45
• Opstart met CLIMATIC™ 50 + elektronisch expansieventiel en ÉÉN compressor uitgeschakeld	°C	49	47	47	49	49	46

WA LAAG GELUIDSNIVEAU							
WA		150	200	230	270	300	370
Minimale temperatuur uitlaatwater	°C	5					
Maximum temperatuur intredewater	°C	20					
Min. temp.verschil waterin-/uittrede	°C	3					
Max. temp.verschil waterin-/uittrede	°C	8					
Minimale buitenluchttemperatuur	°C	6					
Min. buitenluchttemperatuur met kit voor lage buitenluchttemperatuur	°C	-10					
Max. buitenluchttemperatuur							
• Normaal bedrijf CLIMATIC™ 30 12°C waterintrede/7°C wateruittrede	°C	41	43	42	42	41	41
• Normaal bedrijf met CLIMATIC™ 50 12°C/7°C water + één compressor uitgeschakeld	°C	50	48	47	50	50	47
• Opstart met CLIMATIC™ 30 + thermostatisch expansieventiel en alle compressors in bedrijf	°C	35	37	36	36	33	33
• Opstart met CLIMATIC™ 50 + thermostatisch expansieventiel en ÉÉN compressor uitgeschakeld	°C	47	45	44	47	47	43
• Opstart met CLIMATIC™ 50 + elektronisch expansieventiel en ÉÉN compressor uitgeschakeld	°C	48	46	45	48	48	44

WA HOOG RENDEMENT												
WA		075	090	100	110	130	150	200	230	270	300	370
Minimale temperatuur uitlaatwater	°C	5										
Maximum temperatuur intredewater	°C	20										
Min. temp.verschil waterin-/uitrede	°C	3										
Max. temp.verschil waterin-/uitrede	°C	8										
Minimale buitenluchttemperatuur	°C	6										
Min. buitenluchttemperatuur met kit voor lage buitenluchttemperatuur	°C	-10										
Max. buitenluchttemperatuur												
• Normaal bedrijf met CLIMATIC™ 50 12°C/7°C water + één compressor uitgeschakeld	°C	53	51	51	54	53	53	51	51	52	53	49
• Opstart met CLIMATIC™ 50 + elektronisch expansieventiel en ÉÉN compressor uitgeschakeld	°C	52	49	49	53	52	52	49	49	50	52	46

WA SUPERLAAG GELUIDSNIVEAU												
WA		075	090	100	110	130	150	200	230	270	300	370
Minimale temperatuur uitlaatwater	°C	5										
Maximum temperatuur intredewater	°C	20										
Min. temp.verschil waterin-/uitrede	°C	3										
Max. temp.verschil waterin-/uitrede	°C	8										
Minimale buitenluchttemperatuur	°C	6										
Min. buitenluchttemperatuur met kit voor lage buitenluchttemperatuur	°C	-10										
Max. buitenluchttemperatuur												
• Normaal bedrijf met CLIMATIC™ 50 12°C/7°C water + één compressor uitgeschakeld	°C	52	49	49	53	52	52	50	49,5	51,5	52,3	47,1
• Opstart met CLIMATIC™ 50 + thermostatisch expansieventiel en ÉÉN compressor uitgeschakeld	°C	50	46	46	51	50	49	47	46	48	49	43
• Opstart met CLIMATIC™ 50 + elektronisch expansieventiel en één compressor uitgeschakeld	°C	51	47	48	52	51	50	48	47	49	50	44

ECOLOGIC WAH - KOELEN

WAH		150	200	230
Minimale temperatuur uitlaatwater	°C	5		
Maximum temperatuur intredewater	°C	20		
Min. temp.verschil waterin-/uittrede	°C	3		
Max. temp.verschil waterin-/uittrede	°C	8		
Minimale buitenluchttemperatuur	°C	6		
Max. buitenluchttemperatuur				
• Normaal bedrijf met CLIMATIC™ 50 12°C/7°C water + één compressor uitgeschakeld	°C	51	50	49
• Opstart met CLIMATIC™ 50 + thermostatisch expansieventiel en ÉÉN compressor uitgeschakeld	°C	49	47	46

ECOLOGIC WAH - VERWARMEN

WAH		150	200	230
Minimum temperatuur waterintrede	°C	10		
Maximum temperatuur wateruittrede	°C	50		
Min. temp.verschil waterin-/uittrede	°C	3		
Max. temp.verschil waterin-/uittrede	°C	8		
Minimum buitenluchttemperatuur met wateruittrede op 35°C	°C	-10		
Maximale buitenluchttemperatuur	°C	30		

WA STANDAARD							
WA		075	090	100	110	130	150
Werkingslimieten verdamper							
Water	Testdruk	bar			10		
Koelvloeistof	Testdruk	bar			29		
Water	Max. werkingsdruk	bar			6		
Koelvloeistof	Max. werkingsdruk	bar			29		
Water	Minimale doorstroming	m ³ /h			8°C ΔT		
Water	Maximale doorstroming	m ³ /h			3°C ΔT		
Werkingslimieten verdamper							
Veiligheid	Lagedruk-uitschakeling	bar			0,7		
Veiligheid	Interlock lage druk	bar			2,2		
Veiligheid	Hogedruk-uitschakeling	bar			29		
Veiligheid	Reset hogedruk	bar			20		

WA		200	230	270	300	370
Werkingslimieten verdamper						
Water	Testdruk	bar			10	
Koelvloeistof	Testdruk	bar			29	
Water	Max. werkingsdruk	bar			6	
Koelvloeistof	Max. werkingsdruk	bar			29	
Water	Minimale doorstroming	m ³ /h			8°C ΔT	
Water	Maximale doorstroming	m ³ /h			3°C ΔT	
Werkingslimieten verdamper						
Veiligheid	Lagedruk-uitschakeling	bar			0,7	
Veiligheid	Interlock lage druk	bar			2,2	
Veiligheid	Hogedruk-uitschakeling	bar			29	
Veiligheid	Reset hogedruk	bar			20	

Schroefkoelmachine - werkingslimieten

ALLE UNITS - STANDAARD

Maat		402V	422VE	442V	452VE	502V
Werkingslimieten						
Min. temp. wateruitrede	°C	5				
Max. temp. waterintrede	°C	20				
Min. temp.verschil waterin-/uitrede	°C	3				
Max. temp.verschil waterin-/uitrede	°C	8				
Min. buitentemperatuur	°C	6				
Min. buitentemperatuur (1)	°C	-15				
Max. buitentemperatuur (2)	°C	49,5				48,5

Maat		552VE	602V	652VE	702V	752VE
Werkingslimieten						
Min. temp. wateruitrede	°C	5				
Max. temp. waterintrede	°C	20				
Min. temp.verschil waterin-/uitrede	°C	3				
Max. temp.verschil waterin-/uitrede	°C	8				
Min. buitentemperatuur	°C	6				
Min. buitentemperatuur (1)	°C	-15				
Max. buitentemperatuur (2)	°C	48,5	48,5	48,5	49	49

Maat		803V	853VE	953V	1003VE	1053V
Werkingslimieten						
Min. temp. wateruitrede	°C	5				
Max. temp. waterintrede	°C	20				
Min. temp.verschil waterin-/uitrede	°C	3				
Max. temp.verschil waterin-/uitrede	°C	8				
Min. buitentemperatuur	°C	6				
Min. buitentemperatuur (1)	°C	-15				
Max. buitentemperatuur (2)	°C	49	49	48,5	48,5	47,5

Maat		1153VE	1254V	1354VE	1404V	1504VE
Werkingslimieten						
Min. temp. wateruitrede	°C	5				
Max. temp. waterintrede	°C	20				
Min. temp.verschil waterin-/uitrede	°C	3				
Max. temp.verschil waterin-/uitrede	°C	8				
Min. buitentemperatuur	°C	6				
Min. buitentemperatuur (1)	°C	-15				
Max. buitentemperatuur (2)	°C	47,5	48,5	48,5	47,5	47,5

ALLE UNITS – HOGE OMGEVINGSTEMPERATUUR

Maat		442V	452VE	502V	552VE	602V	652VE
Werkingslimieten							
Min. temp. wateruitrede	°C	5					
Max. temp. waterintrede	°C	20					
Min. temp.verschil waterin-/uitrede	°C	3					
Max. temp.verschil waterin-/uitrede	°C	8					
Min. buitentemperatuur	°C	6					
Min. buitentemperatuur (1)	°C	-15					
Max. buitentemperatuur (2)	°C	53,5	53,5	52	52	52	52

Maat		702V	752VE	803V	853VE	953V	1003VE
Werkingslimieten							
Min. temp. wateruitrede	°C	5					
Max. temp. waterintrede	°C	20					
Min. temp.verschil waterin-/uitrede	°C	3					
Max. temp.verschil waterin-/uitrede	°C	8					
Min. buitentemperatuur	°C	6					
Min. buitentemperatuur (1)	°C	-15					
Max. buitentemperatuur (2)	°C	52,5	52,5	52,5	52,5	52	52

Maat		1053V	1153VE	1254V	1354VE	1404V	1504VE
Werkingslimieten							
Min. temp. wateruitrede	°C	5					
Max. temp. waterintrede	°C	20					
Min. temp.verschil waterin-/uitrede	°C	3					
Max. temp.verschil waterin-/uitrede	°C	8					
Min. buitentemperatuur	°C	6					
Min. buitentemperatuur (1)	°C	-15					
Max. buitentemperatuur (2)	°C	51,5	51,5	52	52	51,5	51,5

ALLE UNITS – LAAG GELUIDSNIVEAU

Maat		402V	422VE	442V	452VE	502V
Werkingslimieten						
Min. temp. wateruitrede	°C	5				
Max. temp. waterintrede	°C	20				
Min. temp.verschil waterin-/uitrede	°C	3				
Max. temp.verschil waterin-/uitrede	°C	8				
Min. buitentemperatuur	°C	6				
Min. buitentemperatuur (1)	°C	-15				
Max. buitentemperatuur (2)	°C	51	51	51	51	50,5

Maat		552VE	602V	652VE	702V	752VE
Werkingslimieten						
Min. temp. wateruitrede	°C	5				
Max. temp. waterintrede	°C	20				
Min. temp.verschil waterin-/uitrede	°C	3				
Max. temp.verschil waterin-/uitrede	°C	8				
Min. buitentemperatuur	°C	6				
Min. buitentemperatuur (1)	°C	-15				
Max. buitentemperatuur (2)	°C	50,5	50,5	50,5	50,5	50,5

Maat		803V	853VE	953V	1003VE	1053V
Werkingslimieten						
Min. temp. wateruitrede	°C	5				
Max. temp. waterintrede	°C	20				
Min. temp.verschil waterin-/uitrede	°C	3				
Max. temp.verschil waterin-/uitrede	°C	8				
Min. buitentemperatuur	°C	6				
Min. buitentemperatuur (1)	°C	-15				
Max. buitentemperatuur (2)	°C	50,5	50,5	50,5	50,5	49

Maat		1153VE	1254V	1354VE	1404V	1504VE
Werkingslimieten						
Min. temp. wateruitrede	°C	5				
Max. temp. waterintrede	°C	20				
Min. temp.verschil waterin-/uitrede	°C	3				
Max. temp.verschil waterin-/uitrede	°C	8				
Min. buitentemperatuur	°C	6				
Min. buitentemperatuur (1)	°C	-15				
Max. buitentemperatuur (2)	°C	49	50,5	50,5	49	49

ALLE UNITS – STANDAARD / LAAG GELUIDSNIVEAU / HOGE OMGEVINGSTEMPERATUUR

Maat		442V	452VE	502V	552VE	602V	652VE
Bedrijfslimieten verdamper							
Testdruk water	Bar	10					
Testdruk koudemiddel	Bar	26,5					
Max. werkdruk water	Bar	6					
Max. werkdruk koudemiddel	Bar	26,5					
Min. waterhoeveelheid	m ³ /u	8°C Δ T					
Max. waterhoeveelheid	m ³ /u	89,3	89,3	153,5	153,5	153,53	153,5
Bedrijfslimieten manometeruitlezing							
Veiligheidsuitschakeling van lagedruk	Bar	0,7					
Veiligheidsvergrendeling lage druk	Bar	2,2					
Veiligheidsuitschakeling van hoge druk	Bar	26,5					
Veiligheidsvergrendeling hoge druk	Bar	20					

Maat		702V	752VE	803V	853VE	953V	1003VE
Bedrijfslimieten verdamper							
Testdruk water	Bar	10					
Testdruk koudemiddel	Bar	26,5					
Max. werkdruk water	Bar	6					
Max. werkdruk koudemiddel	Bar	26,5					
Min. waterhoeveelheid	m3/u	8°C Δ T					
Max. waterhoeveelheid	m3/u	153,5	153,5	153,5	153,5	180	180
Bedrijfslimieten manometeruitlezing							
Veiligheidsuitschakeling van lagedruk	Bar	0,7					
Veiligheidsvergrendeling lage druk	Bar	2,2					
Veiligheidsuitschakeling van hoge druk	Bar	26,5					
Veiligheidsvergrendeling hoge druk	Bar	20					

Maat		1053V	1153VE	1254V	1354VE	1404V	1504VE
Bedrijfslimieten verdamper							
Testdruk water	Bar	10					
Testdruk koudemiddel	Bar	26,5					
Max. werkdruk water	Bar	6					
Max. werkdruk koudemiddel	Bar	26,5					
Min. waterhoeveelheid	m3/u	8°C Δ T					
Max. waterhoeveelheid	m3/u	220	220	220	220	250	250
Bedrijfslimieten manometeruitlezing							
Veiligheidsuitschakeling van lagedruk	Bar	0,7					
Veiligheidsvergrendeling lage druk	Bar	2,2					
Veiligheidsuitschakeling van hoge druk	Bar	26,5					
Veiligheidsvergrendeling hoge druk	Bar	20					

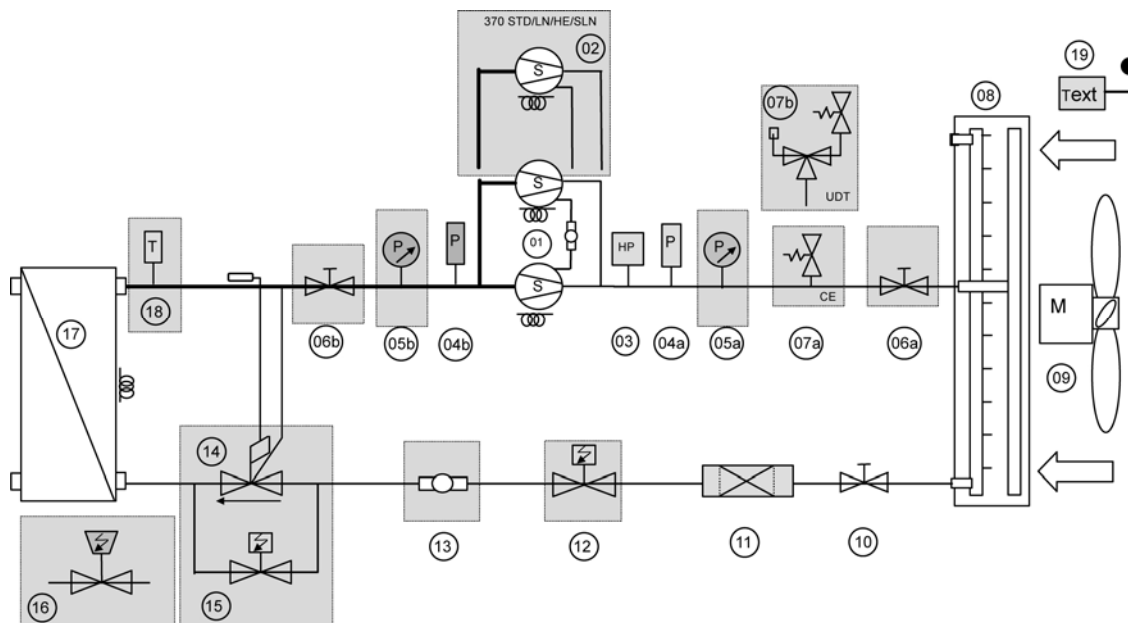
RISICO-ANALYSE EN GEVAARLIJKE SITUATIES VOLGENS DE RICHTLIJN 97/23/CE

N°	Voorval	Effect	Risico	Maatregelen om risico te elimineren	Informatie om risico's te voorkomen
1A	Sterke schokken, statische of dynamische belastingen	Ontstaan van barsten, vervorming, kans op scheuren	Lekken, spuitende of spattende vloeistof, uitsluitend gas, rondvliegende metalen deeltjes	Gebruik bij het verplaatsen van de unit altijd het chassis en de hijsogen, voorzover aanwezig	Verplaatsingsprocedure in de IOM die bij de unit wordt geleverd.
2A	Unit is niet goed geïnstalleerd, of niet goed horizontaal t.o.v. de ondergrond	Door ongewone spanningen in het frame kunnen trillingen en scheuren ontstaan	Lekken	Zorg dat de machine goed horizontaal geplaatst wordt. Als de unit op trillingsdempers gemonteerd is moeten alle steunpunten gebruikt worden en de hardheid ervan moet passen bij het type unit	Aanwijzingen op de mechanische tekeningen in de technische handleiding en de IOM bij de unit
3A	Ongeschikte hydraulische of koeltechnische leidingen	Ongewone spanningen in de leidingen waardoor trillingen en scheuren kunnen ontstaan	Lekken	Goede ondersteuning en aansluitingen van de leidingen	Aanwijzingen in de technische IOM bij de unit
4A	Buitentemperatuur onder het vriespunt	Spanningen, trillingen en scheuren, barstende leidingen	Gedeeltelijke of totale verwoesting van het circuit, vloeistof of gas kan uit de unit spuiten	Zorg voor vorstbescherming (d.w.z. water met glycol, of trace heaters langs de buizen)	Aanwijzingen in de technische IOM bij de unit
5A	Circuits blootgesteld aan een ongebruikelijke warmtebron	Aanpassing van de mechanische eigenschappen van bepaalde materialen met kans op breken of barsten van leidingen, lekken of scheuren.	Gedeeltelijke of totale verwoesting van het circuit, vloeistof of gas kan uit de unit spuiten	Aanbevolen minimum en maximum buitentemperatuur tijdens gebruik: – 20°C tot 50°C. Bij opslag: –30°C tot 65°C Geen enkel deel van de machine mag worden blootgesteld aan open vuur	Aanduiding van min. en max. buitentemperatuur op het typeplaatje van de unit
6A	Ongewone temperatuurtoename van het gekoelde retourwater naar de verdampers, of van het warme retourwater naar de condensor	Toename van de koudemiddeldruk in de warmtewisselaar, met het risico dat de maximum werkdruk overschreden wordt waardoor spanningen, trillingen, scheuren of barsten in leidingen of vaten kunnen ontstaan	Gedeeltelijke of totale verwoesting van het koelcircuit, vloeistof of gas kan uit de unit spuiten	Maximum retourtemperatuur van het gekoelde water: 45°C Maximum retourtemperatuur van het warme water: 50°C Installeer een temperatuurbegrenzer	Aanwijzingen in de technische IOM bij de unit
7A	Kans op blikseminslag in een unit	Extreme hitte, explosie, scheuren	Gedeeltelijke of totale verwoesting van het koelcircuit, vloeistof of gas kan uit de unit spuiten	Zorg voor een goede bliksemafleider	Aanwijzingen in de bijgeleverde IOM

N°	Voorval	Effect	Risico	Maatregelen om risico te elimineren	Informatie om risico's te voorkomen
8A	Unit blootgesteld aan extreem corrosieve materialen	Verandering van de mechanische en chemische eigenschappen van bepaalde materialen, met een risico van breken, scheuren of barsten van leidingen en lekkage, als gevolg van corrosie	Gedeeltelijke of totale verwoesting van het koelcircuit, vloeistof of gas kan uit de unit spuiten	Bescherm de units tegen zulke producten	Aanwijzingen in de bijgeleverde IOM
9A	Unit blootgesteld aan explosieve materialen	Risico van explosie of barsten van leidingen	Gedeeltelijke of totale verwoesting van het koelcircuit, vloeistof of gas kan uit de unit spuiten	Bescherm de units tegen zulke producten	Aanwijzingen in de bijgeleverde IOM
10A	Ongeschikt warmtemedium	Corrosie, overmatige hitte	Gedeeltelijke of totale verwoesting van het circuit. Lekkage	Gebruikelijke warmtemedia zijn water en water met glycol	Aanwijzingen in de bijgeleverde IOM
11A	Ongeschikt koudemiddel in het circuit	Corrosie, overmatige hitte, ontbranding of explosie	Gedeeltelijke of totale verwoesting van het koelcircuit, vloeistof of gas kan uit de unit spuiten	Gebruik uitsluitend het koudemiddel dat staat aangegeven op het typeplaatje van de unit	Aanduiding van het te gebruiken koudemiddel op het typeplaatje van de unit
12A	Ongeschikte olie in de compressor	Corrosie, overmatige hitte	Gedeeltelijke of totale verwoesting van het circuit. Lekkage	Goedgekeurde olie: zie het typeplaatje van de compressor of de documentatie	Aanduiding op het typeplaatje van de compressor of de documentatie van de fabrikant
13A	Werken aan een drukvoerend onderdeel	Risico van explosie of delen die van de machine afvliegen	Vloeistof/gas/metaaldeeltjes kunnen uit de unit spuiten, spatten of schieten	Isoleer eerst het circuitdeel en verwijder het koudemiddel eruit, voordat de werkzaamheden beginnen. Draag altijd een veiligheidsbril en handschoenen	Aanwijzingen in de bijgeleverde IOM
14A	Hardsolderen of lossolderen van circuitdelen	Spanningen, breuken, barsten van leidingen	Gedeeltelijke of totale verwoesting van het koelcircuit, vloeistof of gas kan uit de unit spuiten	Pas bij het solderen best practices toe. Gebruik soldeermateriaal dat door Lennox is goedgekeurd. Controleer dat het circuit lekvrij is voordat het met koudemiddel wordt gevuld	Aanwijzingen in de bijgeleverde IOM
15A	Unit blootgesteld aan inductieve storingen	Corrosie, scheuren	lekkage	Zorg dat het systeem goed geaard is	Aanwijzingen in de bijgeleverde IOM
16A	Unit blootgesteld aan trillingen van binnenuit of van buitenaf	Spanningen, barsten, explosies	Gedeeltelijke of totale verwoesting van het koelcircuit, vloeistof of gas kan uit de unit spuiten	Inspecteer de unit regelmatig	Aanwijzingen in de bijgeleverde IOM

ECOLOGIC - KOELCIRCUIT TEKENING KOUEMIDDELCIRCUIT

WA STD - LN - HE - SLN



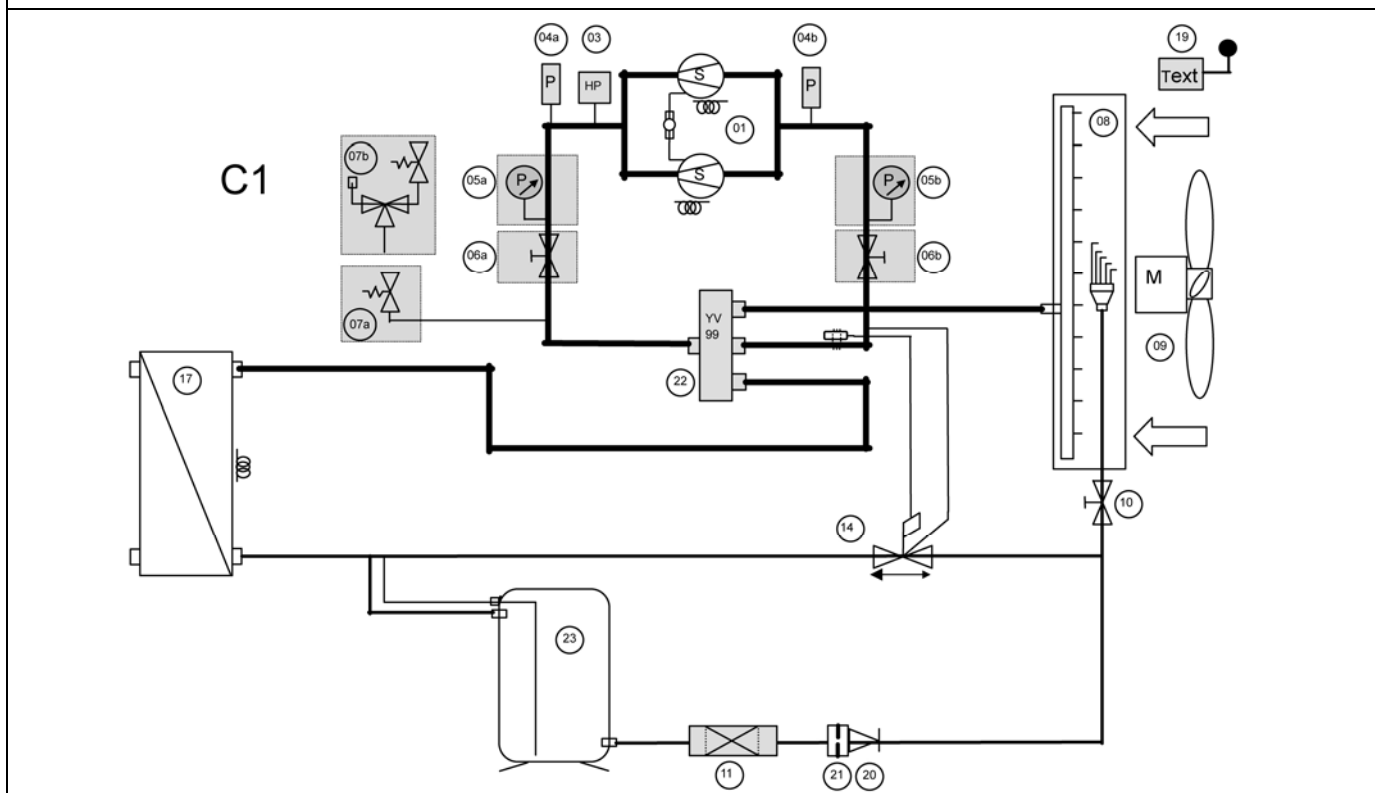
COMPONENTEN KOUEMIDDELCIRCUIT

01	1e en 2e scroll-compressor	08	Luchtgekoelde condensor	15	Bypass expansieventiel voor lage omgevingstemperatuur
02	3e scroll-compressor op model 370 STD/LN/HE & SLN	09	Ventilatormotor	16	Elektronisch expansieventiel
03	Hogedrukschakelaar	10	Handbediende afsluiter	17	Warmtewisselaar verdampers
04a	04b Drukommvormers HP & LP	11	Filter / droger	18	Sensor zuigtemperatuur
05a	05b Lage- en hogedruk manometers	12	Solenoid Valve (magneetventiel)	19	Uitwendige temperatuursensor
06a	06b Afsluiters aan zuig- en perszijde	13	Kijkglas		Elektrische verwarming (optie)
07a	07b Veiligheidsklep CE of UDT	14	Thermostatische expansieklep		

VARIANTEN			EXPANSIE-APPARAAT			OPTIES		
BASISUNIT	Grootte 370 STD/LN/HE/SLN	WA unit CE of UDT	Thermostatische expansieklep	Thermostatisch expansieventiel + lage omgevings- temperatuur	Elektronisch expansie- ventiel	Hogedruk/ lagedruk- manometers	Zuig- en pers- afsluiters	Kijkglas
01/03/04a/04b08/ 09/10/11/17/19	02 toev.	07a of 07b	14 & 12 toev.	Voeg toe 14, 12 & 15	Voeg toe 16 & 18	Voeg toe 05a & 05b	Voeg toe 06a & 06b	13 toev.

ECOLOGIC - KOELCIRCUIT TEKENING KOUEMIDDELCIRCUIT

WAH 150 / 200D / 230D



COMPONENTEN KOUEMIDDELCIRCUIT

01	1e en 2e scroll-compressor	08	Luchtgekoelde condensor/verdamper	19	Uitwendige temperatuursensor	
02	Hogedrukschakelaar	09	Ventilatormotor	20	Keerklep	
04a	04b	Drukommvormers HP & LP	10	Handbediende afsluiter	21	Begrenzer
05a	05b	Lage- en hogedruk manometers	11	Filter / droger	22	Vierweg omkeerlep
06a	06b	Afsluiter aan zuig- en perszijde	14	Thermostatische expansieklep	23	Vloeibare ontvanger
07a	07b	Veiligheidsklep CE of UDT	13	Kijkglas	13	Elektrische verwarming (optie)
		17	Warmtewisselaar verdamper			

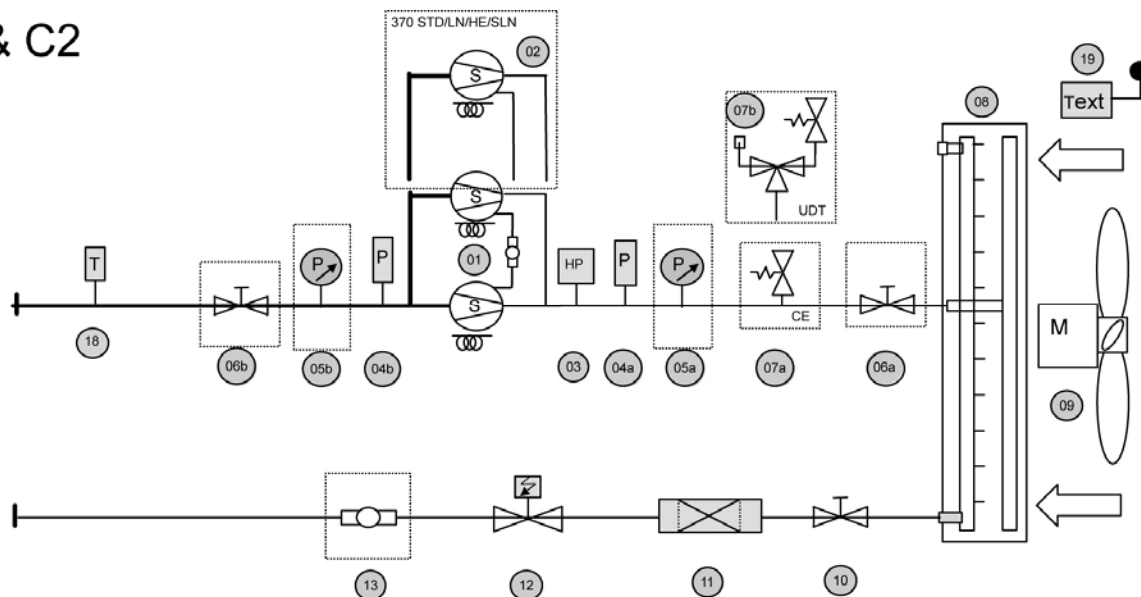
BASISUNIT	VARIANT	OPTIES	
BASISUNIT	CE of UDT	Hogedruk/lagedruk-manometers	Zuig- en persafsluiter
01/03/04a/04b/19/22/08/09/ 10/11/23/20/17/14/21	07a of 07b	06a/06b toev.	05a/05b toev.

RA - KOUEMIDDELCIRCUIT

TEKENING KOUEMIDDELCIRCUIT

RA STD - LN - HE - SLN

C1 & C2



COMPONENTEN KOUEMIDDELCIRCUIT

01	1e en 2e scroll-compressor	07a 07b	Veiligheidsklep CE of UDT	12	Magneetklep
02	3e scroll-compressor op model 370 STD/LN/HE & SLN	08	Luchtgekoelde condensor	13	Kijkglas
03	Hogedrukschakelaar	09	Ventilatormotor	18	Sensor zuigtemperatuur
04a 04b	Drukommvormers HP & LP	10	Handbediende afsluiter	19	Uitwendige temperatuursensor
05a 05b	Lage- en hogedruk manometers	11	Filter / droger		Elektrische verwarming (optie)
06a 06b	Afsluiters aan zuig- en perszijde				

VARIANTEN			OPTIES		
BASISUNIT	Grootte 370 STD/LN/HE SLN	WA-unit CE of UDT	Hogedruk/lage druk-manometers	Zuig- en pers-afsluiters	Kijkglas
01/03/04a/04b/08 /09/10/11/12/18/ 19	02 toev.	07a of 07b	Voeg toe 05a & 05b	Voeg toe 06a & 06b	13 toev.

CERTIFICATEN



Certification

Attribuée à

LGL FRANCE

Zone Industrielle Les Meurières
69780 MIONS

FRANCE

BVQI certifie que le Système de Management de la Qualité de l'Entreprise susmentionnée a été évalué et jugé conforme aux exigences de la norme :

STANDARD

NF EN ISO 9001 : 2000

DOMAINE D'ACTIVITÉ

CONCEPTION, FABRICATION ET CESSION INTERNE DE BIENS D'ÉQUIPEMENT DESTINÉS AU CONDITIONNEMENT D'AIR ET À LA RÉFRIGÉRATION.

DESIGN, MANUFACTURING AND INTERNAL TRANSFER OF EQUIPMENT GOODS DEDICATED TO AIR CONDITIONING AND REFRIGERATION.

Date de certification originale : **22 avril 2005**

Sous réserve du fonctionnement continu et satisfaisant du système qualité de l'entreprise, ce certificat est valable jusqu'au : **31 mars 2008**

Pour vérifier la validité du certificat, appelez le : 04 78 66 82 60

Tout éclaircissement sur cette certification peut-être obtenu auprès de l'entreprise certifiée.

Numéro de Certificat : 172696 Date : 22 avril 2005
Numéro d'Affaire : 1411599

Jean-Claude BOURGEOIS
Directeur Général



BUREAU EN CHARGE

BUREAU EMETTEUR

BVQI France S.A.
60 avenue du Général de Gaulle
92046 Paris-la-Defense Cedex
France

BVQI France - Dir. Contrats
1 rue des Vergers - S/c 4A
69760 Limonest
France

Bureau Veritas S.A. is a Notified

Body under the number 0062



**BUREAU
VERITAS**

**ATTESTATION D'APPROBATION DE SYSTEME DE QUALITE (module H1)
CERTIFICATE OF QUALITY SYSTEM APPROVAL (module H1)
N° CE-PED-H1- LEN001-02-FRA**

BUREAU VERITAS S.A., agissant dans le cadre de sa notification (numéro d'organisme notifié 0062), atteste que le système de qualité appliqué par le fabricant pour la conception, la fabrication, l'inspection finale et les essais des équipements sous pression identifiés ci-après, a été examiné selon les prescriptions du module H1 de l'annexe III de la directive "Equipements sous pression" N° 97/23/CE et est conforme aux dispositions correspondantes de la directive.

BUREAU VERITAS S.A., acting within the scope of its notification (notified body number 0062), attests that the quality system operated by the manufacturer for design, manufacture, final inspection and testing of the pressure equipment identified hereunder has been examined against the provisions of annex III, module H1, of the Pressure Equipment directive n° 97/23/EC, and found to satisfy the provisions of the directive which apply to it.

Fabricant (nom) / *Manufacturer (name):* **LENNOX – France Usine de MIONS**
 Adresse / *Address:* **Z.I. Les Meurières – BP 71 – F. 69780 - MIONS**
 Marque commerciale / *Trade mark:* **LENNOX**
 Description des équipements: **Ensemble sous pression**
Equipment description:

Identification des équipements concernés (*liste en annexe le cas échéant*) : **Suivant liste en annexe**
Identification of equipment concerned (list attached where necessary):

Numéro(s) d'attestation(s) d'examen CE de la conception émise(s), dans le cadre de l'application du module H1, par BUREAU VERITAS S.A. (organisme notifié n° 0062), concernée(s) par l'approbation du système de qualité:
Number(s) of the EC design-examination certificate(s) issued under the scope of module H1, by BUREAU VERITAS S.A. (notified body nr 0062), concerned by the approval of the quality system:

Cette attestation est valable jusqu'au **02/09/2005**
This certificate is valid until....

Le maintien de l'approbation est soumis à la réalisation par le Bureau Veritas des audits, essais et vérifications selon le contrat signé par le fabricant et le Bureau Veritas.
The approval is conditional upon the surveillance audits, tests and verifications to be carried out by Bureau Veritas, as per the provisions stated in the agreement signed by both the manufacturer and Bureau Veritas.

Cette attestation est présumée nulle et le fabricant supportera seul les conséquences de son utilisation, si les assurances - données par le fabricant lors de la demande d'intervention - en matière (a) d'application de son système qualité approuvé, (b) de conformité de son équipement à son approbation CE de la conception et (c) d'inspection et d'essais des produits finis se révèlent inexactes et, de manière générale, si le fabricant ne respecte pas l'une ou l'autre des obligations mises à sa charge par la directive n° 97/23/CE du 29 mai 1997 telle que transposée dans le(s) droit(s) national(aux) applicable(s).
This certificate shall be deemed to be void and the manufacturer shall alone bear any consequences pursuant to its use, where the manufacturer fails to comply with his undertakings as per the agreement in respect of (a) implementation of the approved quality system, (b) conformity of the equipment with the EC design-approval conditions and (c) inspection and tests on the final product, and generally where the manufacturer fails in particular to comply with any of his obligations under directive nr 97/23/EC of 29 may 1997 as transposed in the applicable law(s).

Etabli à / <i>Made at</i>	Le / <i>On</i>	Signé par / <i>Signed by</i>	Signature / <i>Signature</i>
LYON/DARDILLY	02 SEPTEMBRE 2002	P.BERIOU	
Code d'enregistrement / <i>Registration code:</i> 2002/3948/P			

La présente attestation est soumise aux Conditions Générales de Service de Bureau Veritas jointes à la demande d'intervention signée par le demandeur.
This certificate is subject to the terms of Bureau Veritas General Conditions of Service attached to the agreement signed by the applicant.

ADV/DECONF/M001 - 1



Site industriel de Mions
 ZI «Les Meurières» - BP 71
 69780 Mions - France
 Téléphone : +33 (0)4 72 23 20 20
 Fax : +33 (0)4 72 23 04 56

DECLARATION OF CONFORMITY CE

The Undersigned Company certifies under its responsibility that the equipment under pressure identified below is in conformity with the requirements of the directive that are applicable, **EQUIPMENT UNDER PRESSURE N° 97/23/CE**.

Description of Equipment Under Pressure and the Procedure of Evaluation to be in Conformity

Type of Machine	
Serial Number	
Year of Manufacture	
Catégorie de la DESP	II
Procedure of Evaluation	Module H1 Attestation N°
Certificat d'examen CE de la conception	Module H1D Attestation N°

Description of Components Under Pressure

Type of Component	Category of Risk
COMPRESSEUR SZ 300	II
EVAPORATOR	I
FILTER DRYER VS489	I
EXPENSION VALVE TRE 80	ART 3-3
TUBE	I
PRESSURE SWITCH P100	II
SAFETY VALVE 450PSI	II

Name and Address of the Organisation Auditing the Quality Assurance System (NF EN ISO 9001)

AFAQ
 F - 92224 Bagneux Cedex FRANCE
 N° d'agrément QUAL/1993/1009

Name and Address of the Organisation Auditing our Conformity to the Directive of Equipment Under Pressure (DI-97/23/CE)

BUREAU VERITAS
 F - 92077 Paris La Défense
 N° d'agrément CE 0062

References to Standards that are Applicable

- NF-EN 60204-1 :Safety of machinery. Electrical equipment of machines.

References to Other Standards :

- Directive 98/37/EC : Relating to machinery
- Directive 93/68/EEC : Relating to electrical equipment designed for use within certain voltage limits
- Directive 89/336/EEC : Relating to electromagnetic compatibility

Personal Liability for the Manufacture :

Name : Fabrice EXCOFFIER

Function: Customer Service Manager

Date: 11/01/2005

Signature:

LENNOX France, Division climatisation de LGL France

Siège social : LGL France - ZI les Meurières - 69780 Mions - France
 Société Anonyme au capital de 37 029 000€ - RCS LYON B 309 528 115 - N° IDENTIFICATION TVA FR 59 309 528 115 - APE 292 F

LOGBOEK VOOR OPSTARTEN EN ONDERHOUD

INSTALLATIECONTROLE

Deze checklist moet worden ingevuld voor het opstarten, samen met de installateur om te zorgen dat installatie op een juiste manier plaats vindt.

WAARSCHUWING : Lees de Aanbevelingen voor veiligheid §2.1 alvorens aan de unit te gaan werken.

DATUM:

TECHNICUS:

VELDNAAM:
KLANT:
Exacte benaming unit:
Zaaknr.:
Serienr.:
Klantbenaming:
Naam contactpersoon en telefoonnummer installateur:
Naam plaatselijke contactpersoon en telefoonnummer:

• VEILIGE TOEGANG TOT DE INSTALLATIE

Veiligheidsschaal:

Loopbrug rondom unit:

Vrije ruimte conform richtlijnen:

Gevaarlijke arbeidsomstandigheden:

JA	NO

BEVESTIGING VAN INSTALLATEURSGEGEVENS VOOR INBEDRIJFSTELLING

	JA	NO
Schakel de carterverwarming van de compressor minstens 24 uur voor het starten IN		
Aansluiten en uitlijnen van het luchttechnische netwerk (centrifugaalfans)		
Aansluiten, reinigen, spoelen en ontlichten van het hydraulische netwerk		
Bescherming watercircuit tegen bevroering		
Koelbelasting beschikbaar, minimaal 50%		
Aanwezigheid van zeefilters bij de inlaat van de warmtewisselaars		
Aansluiten van de externe elementen met behulp van aanbevolen kabel		
Aanwezigheid van de algemene voeding (met de juiste afmeting)		
Aanwezigheid van voeding 220V indien van toepassing		
Aanwezigheid van de juiste doorstroming		
Aansluiting van besturingen en alarmeren		
Vacuüm en eerste vulling uitgevoerd voor split unit		
Veilige toegang tot componenten		

De informatie van de startvoorbereiding is volgens de richtlijnen:	JA	NO
--	----	----

• INSTALLATIE VAN DE UNIT

	JA	NO
RUIMTE RONDOM UNIT VOLGENS RICHTLIJNEN		
JUISTE VENTILATIE CONDENSOREN		
UNIT WATERPAS GESTELD		
TRILLINGSISOLATIE GEMONTEERD EN VAN DE JUISTE AFMETINGEN		
TRILLINGDEMPERS OP WATERAANSLUITINGEN		
CORRECTE AARDING VAN DE UNIT		
DOORLOPENDE AARDING OP LEIDINGEN		

• HYDRAULISCH NETWERK

	JA	NO
GLYCOLBEVEILIGING VOLGENS RICHTLIJNEN		
PRIMAIR SYSTEEM		
SECUNDAIR SYSTEEM		
BUFFERVAT		
WATERPOMP BIJ INTREDE VAN DE VERDAMPER		
STROMINGSSCHAKELAAR BIJ DE UITTREDE VAN DE VERDAMPER		
DRUKSTATISCHE STROMINGSSCHAKELAAR		
WATERPOMP BIJ DE INTREDE VAN DE CONDENSOR		
BESTURING VAN EXTERNE WATERPOMPEN MET STORING		
STROMINGSSCHAKELAAR UITSCHAKELBESTURING		
MINIMAAL VOLUME GEKOELD WATERCIRCUIT OPGEGEVEN DOOR KLANT		m ³
MINIMAAL VOLUME WARM WATERCIRCUIT OPGEGEVEN DOOR DE KLANT		m ³

• CLIMATIC-INSTELLINGEN

INSTELLING GEKOELD WATER	°C
INSTELLING WARM WATER	°C
INSTELLING ANTIVRIES (WATER)	°C
INSTELLING ANTIVRIES (KOUDEMIDDEL)	°C
REACTIVITEIT COMPRESSOR	
REACTIVITEIT FANS	
GLYCOLPERCENTAGE	%
BIOS-VERSIE	
PROGRAMMAVERSIE	

CHECKLIST OPSTARTEN

Type unit		Naam technicus											
Bouwjaar		Opstartdatum											
THERMISCHE GEGEVENS													
Verdamper I / O temperatuur	/ °C	/ °C	/ °C										
Condensator I / O temperatuur	/ °C	/ °C	/ °C										
Buitenluchttemperatuur	°C	°C	°C										
KOELGEGEVENS													
Koelcapaciteit kW	CIRCUIT 1	CIRCUIT 2	CIRCUIT 3										
Bedrijfsstand	%	%	%										
Lage druk	b	b	b										
Verdampingstemperatuur	°C	°C	°C										
Zuigtemperatuur	°C	°C	°C										
Hoge druk	b	b	b										
Condensatietemperatuur	°C	°C	°C										
Vloeistoftemperatuur	°C	°C	°C										
Persgastemperatuur	°C	°C	°C										
Oliepeil													
Type koudemiddel:.....vulling	kg	kg	kg										
Lagedruk-uitschakeling	b	b	b										
Hogedruk-uitschakeling	b	b	b										
ELEKTRISCHE GEGEVENS													
Elektrische voeding		CIRCUIT 1			CIRCUIT 2			CIRCUIT 3			CIRCUIT 4		
.....V		C1	C2	C3	C1	C2	C3						
Compressoren	-KM1	L1 (A)											
		L2 (A)											
		L3 (A)											
	KM2	L4 (A)											
		L5 (A)											
		L6 (A)											
Verdamperpompen		L1 (A)											
		L2 (A)											
		L3 (A)											
Condensorpompen		L1 (A)											
		L2 (A)											
		L3 (A)											
Nominale stroom (A)		V1	V2	V3	V4	V5	V6	V7	V8	V9	V10	V11	V12
Condensorventilatoren	V1 - V12	L1 (A)											
		L2 (A)											
		L3 (A)											
	V13 - V24	L1 (A)											
		L2 (A)											
		L3 (A)											
		V13	V14	V15	V16	V17	V18	V19	V20	V21	V22	V23	V24
Elektrische waterverwarming		L1 (A)						Glycoltype					
		L2 (A)						Glycolpeil %					
		L3 (A)											
Theoric Δp verdamper:				kPa	Verdamper gemeten Δp :								kPa
Theoric Δp condensor:::				kPa	Condensator gemeten Δp :								kPa
Referentiewaarden verdamperpompen								Q:		H:			
Referentiewaarden condensorpompen								Q:		H:			

ONDERHOUDSLOGBOEK

SERVICEBEZOEK nr. 1 (500H / 1000H)			Datum			
	J / N	Value	Opmerkingen			
Algemene controle unit (corrosie, schade...)						
Reinigen wisselaar						
Lektest uitgevoerd						
Zuurtest olie uitgevoerd						
Vervanging van filter-drogerpatroon						
Waterfilters gereinigd						
Drukverlies verdamper		kPa				
Drukverlies watercondensor		kPa				
Glycolconcentratie		%				
Werkingsparameters unit gecontroleerd en in orde						
Stroomniveau fans gecontroleerd en in orde						
Gegevens compressoren	CP1	CP2	CP3	CP4	CP5	CP6
Gebruiksuren						
Stroom bij 100% belasting						
Opmerkingen						
			TECHNICUS		CLIËNT	
			Naam		Naam	
			Handtekening:		Handtekening:	

SERVICEBEZOEK nr. 2			Datum			
	J / N	Value	Opmerkingen			
Algemene controle unit (corrosie, schade...)						
Reinigen wisselaar						
Lektest uitgevoerd						
Zuurtest olie uitgevoerd						
Vervanging van filter-drogerpatroon						
Waterfilters gereinigd						
Drukverlies verdamper		kPa				
Drukverlies watercondensor		kPa				
Glycolconcentratie		%				
Werkingsparameters unit gecontroleerd en in orde						
Stroomniveau fans gecontroleerd en in orde						
Gegevens compressoren	CP1	CP2	CP3	CP4	CP5	CP6
Gebruiksuren						
Stroom bij 100% belasting						
Opmerkingen						
			TECHNICUS		CLIËNT	
			Naam		Naam	
			Handtekening:		Handtekening:	

ONDERHOUDSLOGBOEK

SERVICEBEZOEK nr. 3			Datum			
	J / N	Value	Opmerkingen			
Algemene controle unit (corrosie, schade...)						
Reinigen wisselaar						
Lektest uitgevoerd						
Zuurtest olie uitgevoerd						
Vervanging van filter-drogerpatroon						
Waterfilters gereinigd						
Drukverlies verdamper		kPa				
Drukverlies watercondensor		kPa				
Glycolconcentratie		%				
Werkingsparameters unit gecontroleerd en in orde						
Stroomniveau fans gecontroleerd en in orde						
Gegevens compressoren	CP1	CP2	CP3	CP4	CP5	CP6
Gebruiksuren						
Stroom bij 100% belasting						
Opmerkingen						
			TECHNICUS		CLIËNT	
			Naam		Naam	
			Handtekening:		Handtekening:	

SERVICEBEZOEK nr. 4			Datum			
	J / N	Value	Opmerkingen			
Algemene controle unit (corrosie, schade...)						
Reinigen wisselaar						
Lektest uitgevoerd						
Zuurtest olie uitgevoerd						
Vervanging van filter-drogerpatroon						
Waterfilters gereinigd						
Drukverlies verdamper		kPa				
Drukverlies watercondensor		kPa				
Glycolconcentratie		%				
Werkingsparameters unit gecontroleerd en in orde						
Stroomniveau fans gecontroleerd en in orde						
Gegevens compressoren	CP1	CP2	CP3	CP4	CP5	CP6
Gebruiksuren						
Stroom bij 100% belasting						
Opmerkingen						
			TECHNICUS		CLIËNT	
			Naam		Naam	
			Handtekening:		Handtekening:	

ONDERHOUDSLOGBOEK

SERVICEBEZOEK nr. 5			Datum			
	J / N	Value	Opmerkingen			
Algemene controle unit (corrosie, schade...)						
Reinigen wisselaar						
Lektest uitgevoerd						
Zuurtest olie uitgevoerd						
Vervanging van filter-drogerpatroon						
Waterfilters gereinigd						
Drukverlies verdamper		kPa				
Drukverlies watercondensor		kPa				
Glycolconcentratie		%				
Werkingsparameters unit gecontroleerd en in orde						
Stroomniveau fans gecontroleerd en in orde						
Gegevens compressoren	CP1	CP2	CP3	CP4	CP5	CP6
Gebruiksuren						
Stroom bij 100% belasting						
Opmerkingen						
			TECHNICUS		CLIËNT	
			Naam		Naam	
			Handtekening:		Handtekening:	

SERVICEBEZOEK nr. 6			Datum			
	J / N	Value	Opmerkingen			
Algemene controle unit (corrosie, schade...)						
Reinigen wisselaar						
Lektest uitgevoerd						
Zuurtest olie uitgevoerd						
Vervanging van filter-drogerpatroon						
Waterfilters gereinigd						
Drukverlies verdamper		kPa				
Drukverlies watercondensor		kPa				
Glycolconcentratie		%				
Werkingsparameters unit gecontroleerd en in orde						
Stroomniveau fans gecontroleerd en in orde						
Gegevens compressoren	CP1	CP2	CP3	CP4	CP5	CP6
Gebruiksuren						
Stroom bij 100% belasting						
Opmerkingen						
			TECHNICUS		CLIËNT	
			Naam		Naam	
			Handtekening:		Handtekening:	

ONDERHOUDSLOGBOEK

SERVICEBEZOEK nr. 7			Datum			
	J / N	Value	Opmerkingen			
Algemene controle unit (corrosie, schade...)						
Reinigen wisselaar						
Lektest uitgevoerd						
Zuurtest olie uitgevoerd						
Vervanging van filter-drogerpatroon						
Waterfilters gereinigd						
Drukverlies verdamper		kPa				
Drukverlies watercondensor		kPa				
Glycolconcentratie		%				
Werkingsparameters unit gecontroleerd en in orde						
Stroomniveau fans gecontroleerd en in orde						
Gegevens compressoren	CP1	CP2	CP3	CP4	CP5	CP6
Gebruiksuren						
Stroom bij 100% belasting						
Opmerkingen						
			TECHNICUS		CLIËNT	
			Naam		Naam	
			Handtekening:		Handtekening:	

SERVICEBEZOEK nr. 8			Datum			
	J / N	Value	Opmerkingen			
Algemene controle unit (corrosie, schade...)						
Reinigen wisselaar						
Lektest uitgevoerd						
Zuurtest olie uitgevoerd						
Vervanging van filter-drogerpatroon						
Waterfilters gereinigd						
Drukverlies verdamper		kPa				
Drukverlies watercondensor		kPa				
Glycolconcentratie		%				
Werkingsparameters unit gecontroleerd en in orde						
Stroomniveau fans gecontroleerd en in orde						
Gegevens compressoren	CP1	CP2	CP3	CP4	CP5	CP6
Gebruiksuren						
Stroom bij 100% belasting						
Opmerkingen						
			TECHNICUS		CLIËNT	
			Naam		Naam	
			Handtekening:		Handtekening:	

ONDERHOUDSLOGBOEK

SERVICEBEZOEK nr. 9			Datum			
	J / N	Value	Opmerkingen			
Algemene controle unit (corrosie, schade...)						
Reinigen wisselaar						
Lektest uitgevoerd						
Zuurtest olie uitgevoerd						
Vervanging van filter-drogerpatroon						
Waterfilters gereinigd						
Drukverlies verdamper		kPa				
Drukverlies watercondensor		kPa				
Glycolconcentratie		%				
Werkingsparameters unit gecontroleerd en in orde						
Stroomniveau fans gecontroleerd en in orde						
Gegevens compressoren	CP1	CP2	CP3	CP4	CP5	CP6
Gebruiksuren						
Stroom bij 100% belasting						
Opmerkingen						
			TECHNICUS		CLIËNT	
			Naam		Naam	
			Handtekening:		Handtekening:	

SERVICEBEZOEK nr. 10			Datum			
	J / N	Value	Opmerkingen			
Algemene controle unit (corrosie, schade...)						
Reinigen wisselaar						
Lektest uitgevoerd						
Zuurtest olie uitgevoerd						
Vervanging van filter-drogerpatroon						
Waterfilters gereinigd						
Drukverlies verdamper		kPa				
Drukverlies watercondensor		kPa				
Glycolconcentratie		%				
Werkingsparameters unit gecontroleerd en in orde						
Stroomniveau fans gecontroleerd en in orde						
Gegevens compressoren	CP1	CP2	CP3	CP4	CP5	CP6
Gebruiksuren						
Stroom bij 100% belasting						
Opmerkingen						
			TECHNICUS		CLIËNT	
			Naam		Naam	
			Handtekening:		Handtekening:	

ONDERHOUDSLOGBOEK

SERVICEBEZOEK nr. 11			Datum			
	J / N	Value	Opmerkingen			
Algemene controle unit (corrosie, schade...)						
Reinigen wisselaar						
Lektest uitgevoerd						
Zuurtest olie uitgevoerd						
Vervanging van filter-drogerpatroon						
Waterfilters gereinigd						
Drukverlies verdamper		kPa				
Drukverlies watercondensor		kPa				
Glycolconcentratie		%				
Werkingsparameters unit gecontroleerd en in orde						
Stroomniveau fans gecontroleerd en in orde						
Gegevens compressoren	CP1	CP2	CP3	CP4	CP5	CP6
Gebruiksuren						
Stroom bij 100% belasting						
Opmerkingen						
			TECHNICUS		CLIËNT	
			Naam		Naam	
			Handtekening:		Handtekening:	

SERVICEBEZOEK nr. 12			Datum			
	J / N	Value	Opmerkingen			
Algemene controle unit (corrosie, schade...)						
Reinigen wisselaar						
Lektest uitgevoerd						
Zuurtest olie uitgevoerd						
Vervanging van filter-drogerpatroon						
Waterfilters gereinigd						
Drukverlies verdamper		kPa				
Drukverlies watercondensor		kPa				
Glycolconcentratie		%				
Werkingsparameters unit gecontroleerd en in orde						
Stroomniveau fans gecontroleerd en in orde						
Gegevens compressoren	CP1	CP2	CP3	CP4	CP5	CP6
Gebruiksuren						
Stroom bij 100% belasting						
Opmerkingen						
			TECHNICUS		CLIËNT	
			Naam		Naam	
			Handtekening:		Handtekening:	

ONDERHOUDSLOGBOEK

SERVICEBEZOEK nr. 13			Datum			
	J / N	Value	Opmerkingen			
Algemene controle unit (corrosie, schade...)						
Reinigen wisselaar						
Lektest uitgevoerd						
Zuurtest olie uitgevoerd						
Vervanging van filter-drogerpatroon						
Waterfilters gereinigd						
Drukverlies verdamper		kPa				
Drukverlies watercondensor		kPa				
Glycolconcentratie		%				
Werkingsparameters unit gecontroleerd en in orde						
Stroomniveau fans gecontroleerd en in orde						
Gegevens compressoren	CP1	CP2	CP3	CP4	CP5	CP6
Gebruiksuren						
Stroom bij 100% belasting						
Opmerkingen						
			TECHNICUS		CLIËNT	
			Naam		Naam	
			Handtekening:		Handtekening:	

SERVICEBEZOEK nr. 14			Datum			
	J / N	Value	Opmerkingen			
Algemene controle unit (corrosie, schade...)						
Reinigen wisselaar						
Lektest uitgevoerd						
Zuurtest olie uitgevoerd						
Vervanging van filter-drogerpatroon						
Waterfilters gereinigd						
Drukverlies verdamper		kPa				
Drukverlies watercondensor		kPa				
Glycolconcentratie		%				
Werkingsparameters unit gecontroleerd en in orde						
Stroomniveau fans gecontroleerd en in orde						
Gegevens compressoren	CP1	CP2	CP3	CP4	CP5	CP6
Gebruiksuren						
Stroom bij 100% belasting						
Opmerkingen						
			TECHNICUS		CLIËNT	
			Naam		Naam	
			Handtekening:		Handtekening:	

ONDERHOUDSLOGBOEK

SERVICEBEZOEK nr. 15			Datum			
	J / N	Value	Opmerkingen			
Algemene controle unit (corrosie, schade...)						
Reinigen wisselaar						
Lektest uitgevoerd						
Zuurtest olie uitgevoerd						
Vervanging van filter-drogerpatroon						
Waterfilters gereinigd						
Drukverlies verdamper		kPa				
Drukverlies watercondensor		kPa				
Glycolconcentratie		%				
Werkingsparameters unit gecontroleerd en in orde						
Stroomniveau fans gecontroleerd en in orde						
Gegevens compressoren	CP1	CP2	CP3	CP4	CP5	CP6
Gebruiksuren						
Stroom bij 100% belasting						
Opmerkingen						
			TECHNICUS		CLIËNT	
			Naam		Naam	
			Handtekening:		Handtekening:	

SERVICEBEZOEK nr. 16			Datum			
	J / N	Value	Opmerkingen			
Algemene controle unit (corrosie, schade...)						
Reinigen wisselaar						
Lektest uitgevoerd						
Zuurtest olie uitgevoerd						
Vervanging van filter-drogerpatroon						
Waterfilters gereinigd						
Drukverlies verdamper		kPa				
Drukverlies watercondensor		kPa				
Glycolconcentratie		%				
Werkingsparameters unit gecontroleerd en in orde						
Stroomniveau fans gecontroleerd en in orde						
Gegevens compressoren	CP1	CP2	CP3	CP4	CP5	CP6
Gebruiksuren						
Stroom bij 100% belasting						
Opmerkingen						
			TECHNICUS		CLIËNT	
			Naam		Naam	
			Handtekening:		Handtekening:	

ONDERHOUDSLOGBOEK

SERVICEBEZOEK nr. 17			Datum			
	J / N	Value	Opmerkingen			
Algemene controle unit (corrosie, schade...)						
Reinigen wisselaar						
Lektest uitgevoerd						
Zuurtest olie uitgevoerd						
Vervanging van filter-drogerpatroon						
Waterfilters gereinigd						
Drukverlies verdamper		kPa				
Drukverlies watercondensor		kPa				
Glycolconcentratie		%				
Werkingsparameters unit gecontroleerd en in orde						
Stroomniveau fans gecontroleerd en in orde						
Gegevens compressoren	CP1	CP2	CP3	CP4	CP5	CP6
Gebruiksuren						
Stroom bij 100% belasting						
Opmerkingen						
			TECHNICUS		CLIËNT	
			Naam		Naam	
			Handtekening:		Handtekening:	

SERVICEBEZOEK nr. 18			Datum			
	J / N	Value	Opmerkingen			
Algemene controle unit (corrosie, schade...)						
Reinigen wisselaar						
Lektest uitgevoerd						
Zuurtest olie uitgevoerd						
Vervanging van filter-drogerpatroon						
Waterfilters gereinigd						
Drukverlies verdamper		kPa				
Drukverlies watercondensor		kPa				
Glycolconcentratie		%				
Werkingsparameters unit gecontroleerd en in orde						
Stroomniveau fans gecontroleerd en in orde						
Gegevens compressoren	CP1	CP2	CP3	CP4	CP5	CP6
Gebruiksuren						
Stroom bij 100% belasting						
Opmerkingen						
			TECHNICUS		CLIËNT	
			Naam		Naam	
			Handtekening:		Handtekening:	

ONDERHOUDSLOGBOEK

SERVICEBEZOEK nr. 19			Datum			
	J / N	Value	Opmerkingen			
Algemene controle unit (corrosie, schade...)						
Reinigen wisselaar						
Lektest uitgevoerd						
Zuurtest olie uitgevoerd						
Vervanging van filter-drogerpatroon						
Waterfilters gereinigd						
Drukverlies verdamper		kPa				
Drukverlies watercondensor		kPa				
Glycolconcentratie		%				
Werkingsparameters unit gecontroleerd en in orde						
Stroomniveau fans gecontroleerd en in orde						
Gegevens compressoren	CP1	CP2	CP3	CP4	CP5	CP6
Gebruiksuren						
Stroom bij 100% belasting						
Opmerkingen						
			TECHNICUS		CLIËNT	
			Naam		Naam	
			Handtekening:		Handtekening:	

SERVICEBEZOEK nr. 20			Datum			
	J / N	Value	Opmerkingen			
Algemene controle unit (corrosie, schade...)						
Reinigen wisselaar						
Lektest uitgevoerd						
Zuurtest olie uitgevoerd						
Vervanging van filter-drogerpatroon						
Waterfilters gereinigd						
Drukverlies verdamper		kPa				
Drukverlies watercondensor		kPa				
Glycolconcentratie		%				
Werkingsparameters unit gecontroleerd en in orde						
Stroomniveau fans gecontroleerd en in orde						
Gegevens compressoren	CP1	CP2	CP3	CP4	CP5	CP6
Gebruiksuren						
Stroom bij 100% belasting						
Opmerkingen						
			TECHNICUS		CLIËNT	
			Naam		Naam	
			Handtekening:		Handtekening:	



www.lennox europe.com

BELGIËN, LUXEMBURG
www.lennoxbelgium.com

REPUBLIEKEN TSCJECHIË
www.lennox.cz

FRANKRIJK
www.lennoxfrance.com

DUITSLAND
www.lennoxdeutschland.com

GROOT-BRITANNIË
www.lennoxuk.com

NEDERLAND
www.lennoxnederland.com

POLEN
www.lennoxpolska.com

PORTUGAL
www.lennoxportugal.com

RUSLAND
www.lennoxrussia.com

SLOVAKIJE
www.lennoxdistribution.com

SPANJE
www.lennoxspain.com

OEKRAÏNE
www.lennoxrussia.com

ANDERE LANDEN
www.lennoxdistribution.com

Omdat Lennox altijd uitgaat van de nieuwste kwaliteitseisen, kunnen specificaties, waarden en afmetingen zonder voorafgaande kennisgeving worden gewijzigd zonder dat Lennox daarvoor aansprakelijk kan worden gesteld.

Ondeskundige installatie, aanpassing, wijziging, service of onderhoud kan schade aan eigendommen of persoonlijk letsel veroorzaken. Installatie en service moeten worden uitgevoerd door deskundige installateurs en servicepersoneel.



CHILLER_AC-IOM-1106-D