

0 5 10 15 20 25 30 35 40 45 50 55 60 65 70 75 80 85 90 95

INDICE	
REGLETERO CONEXIONES ELECTRICAS TERMINAL STRIP BORNIER DE CONNEXION ELECTRIQUE KLEMMLEISTE	HOJA 1/6
CIRCUITO POTENCIA POWER CIRCUIT CIRCUIT DE PUISSANCE STROMKREIS	HOJA 2-3/6
CIRCUITO MANIOBRA CONTROL CIRCUIT CIRCUIT DE CONTROL STUEERKREIS	HOJA 4/6
CONEXION OPCIONALES OPTIONS CONNEXIONS OPTIONNELS OPTIONEN / ZUBEHÖR	HOJA 5/6
LEYENDA REFERENCIAS REFERENCES LEGEND REFERENCE DE LEGENDE LEGENDE	HOJA 6/6



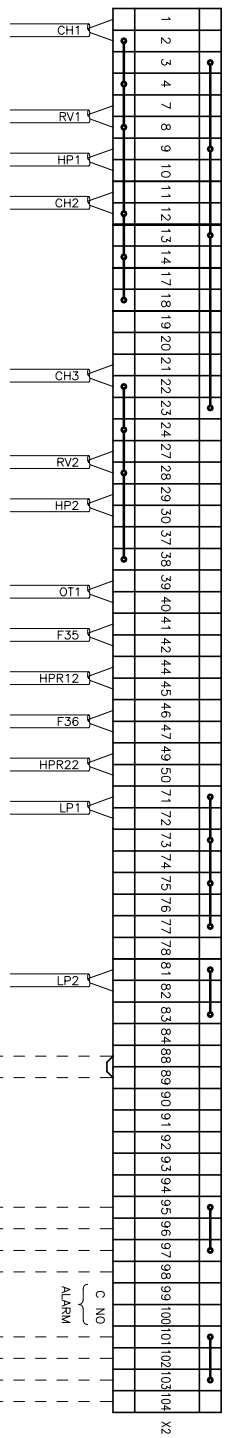
ESQUEMA ELECTRICO  
WIRING DIAGRAM  
SCHEMA ELECTRIQUE  
SCHALTPLAN

Elemento Opcional  
Optional Element  
Element optionnel  
Optionales bauteil

A realizar por el instalador  
To wire by the installer  
A câbler par l'installateur  
Verdrahtung durch den installateur

<b>%</b>	Lemnox Refrac S.A.	ESQUEMA ELECTRICO ELECTRIC DIAGRAM	<b>KSHM 112D-128D</b>	4Z-33-419-317 10J 3N ~ 400V 50Hz + PE
----------	--------------------	---------------------------------------	-----------------------	--

0 5 10 15 20 25 30 35 40 45 50 55 60 65 70 75 80 85 90 95



ON/OFF REMOTO  
REMOTE ON/OFF

ETAPA 1  
STAGE 1

FRIO/CALOR  
COOL/HEAT

ETAPA 2  
STAGE 2

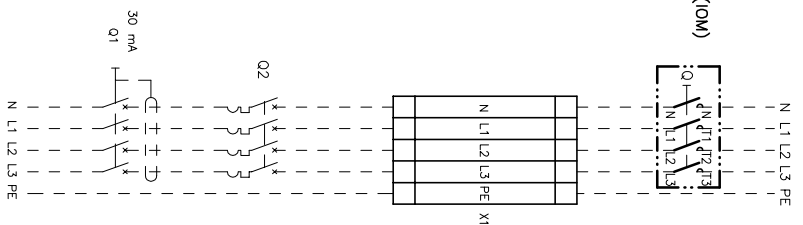
ETAPA 3  
STAGE 3

C NO  
ALARM

**⚠** RETIRAR PUENTE SI SE MONTA ON/OFF REMOTO  
REMOVED LINK FOR REMOTE ON/OFF OPERATION  
RETIRER LE PONT EN CAS DE MARCHE/ARRET A DISTANCE  
ENTFERNE DIE VERBINDUNG ZUM EIN/AUS FERNSCHALTER

**⚠** ESTAS BORNAS SOLAMENTE SE INCLUYEN CON SU OPCIONAL  
THESE TERMINALS ARE ONLY INCLUDED WITH ITS OPTIONAL  
CES CONTACTS SONT INSTALLEES SEULEMENT SI ON DEMANDE CHOISIT L'OPTION  
DIESE ANSCHLUSSKLEMMEN SIND NUR MIT ZUBEHÖR VERFÜGBAR IHREM OPTIONAL

VER MANUAL INSTALACION  
SEE INSTALLATION MANUAL (IOM)  
VOIR LE MANUEL D'INSTALLATION  
SIEHE INSTALLATIONSHANDBUCH (IOM)



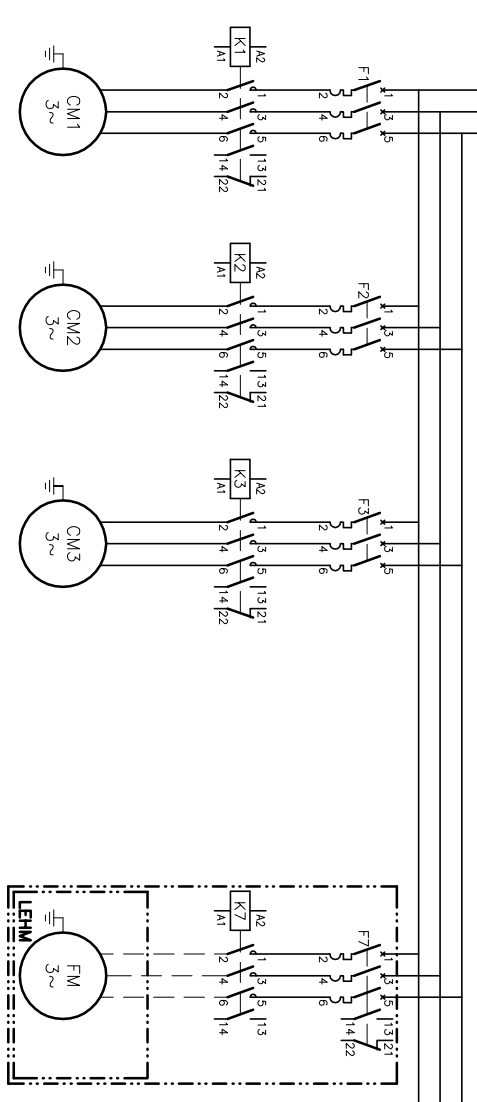
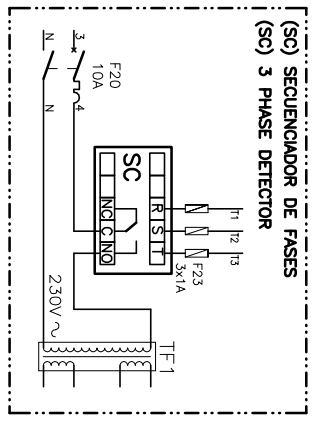
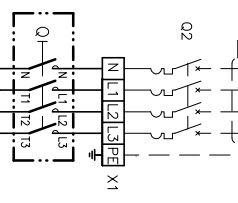
Elemento Opcional  
Optional Element  
Element optionnel  
Optionales bauteil

A realizar por el instalador  
To wire by the installer  
A câbler par l'installateur  
Verdrahtung durch den installateur

<b>1/6</b>	Lemnox Refrac S.A.	<b>KSHM 112D-128D</b>
ESQUEMA ELECTRICO ELECTRIC DIAGRAM		
4Z-33-419-317 10J 3N ~ 400V 50Hz + PE	ALIMENTACION POWER SUPPLY ELECTRIQUE STROMZULEITUNG	3N~400V 50Hz+PE

0 5 10 15 20 25 30 35 40 45 50 55 60 65 70 75 80 85 90 95

3N~400V 50Hz+PE  
 N L1 L2 L3 PE  
 VER MANUAL INSTALACION  
 SEE INSTALLATION MANUAL (OM)  
 VOIR LE MANUEL D'INSTALLATION  
 SIEHE INSTALLATIONSHANDBUCH (OM)



KSHM 112D F	Int(CC) Ig(LRA)	25,6 158A	21A 111A	31A 198A	11,1A 81,0A
KSHM 128D F	Int(CC) Ig(LRA)	31A 198A	32A 118A	32A 198A	9,14A 15,3A
			32A	32A	1,09A
			32A	32A	13,18A

Elemento Opcional  
 Optional Element  
 Element optionnel  
 Optionales bauteil

A realizar por el instalador  
 To wire by the installer  
 A câbler par l'installateur  
 Verdrahtung durch den Installateur

**2/6**

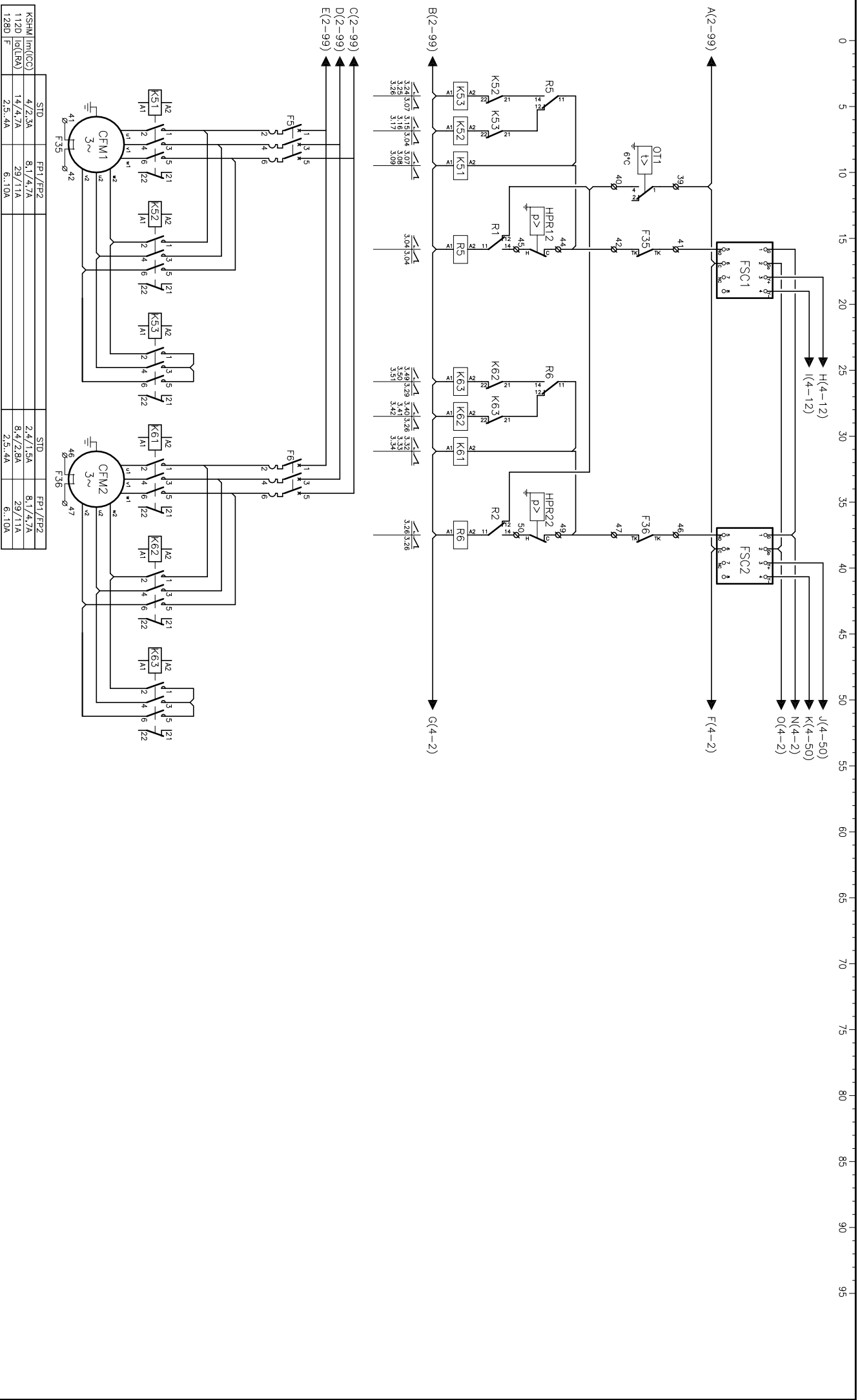
Lennox Refrac S.A.

ESQUEMA ELECTRICO  
 ELECTRIC DIAGRAM

**KSHM 112D-128D**

4Z-33-419-317 10J  
 3N ~ 400V 50Hz + PE

- CIRCUITO MANIOBRA
- CONTROL CIRCUIT
- CIRCUIT DE CONTROL
- STEUERKREIS



Elemento Opcional	FP1/FP2	STD	FP1/FP2	STD
KSHM Im(GC)	4/2,3A	8,1/4,7A	2,4/1,5A	8,1/4,7A
112D Im(LBA)	14/4,7A	29/11A	8,4/2,8A	29/11A
128D F	2,5,4A	6,1,10A	2,5,4A	6,1,10A

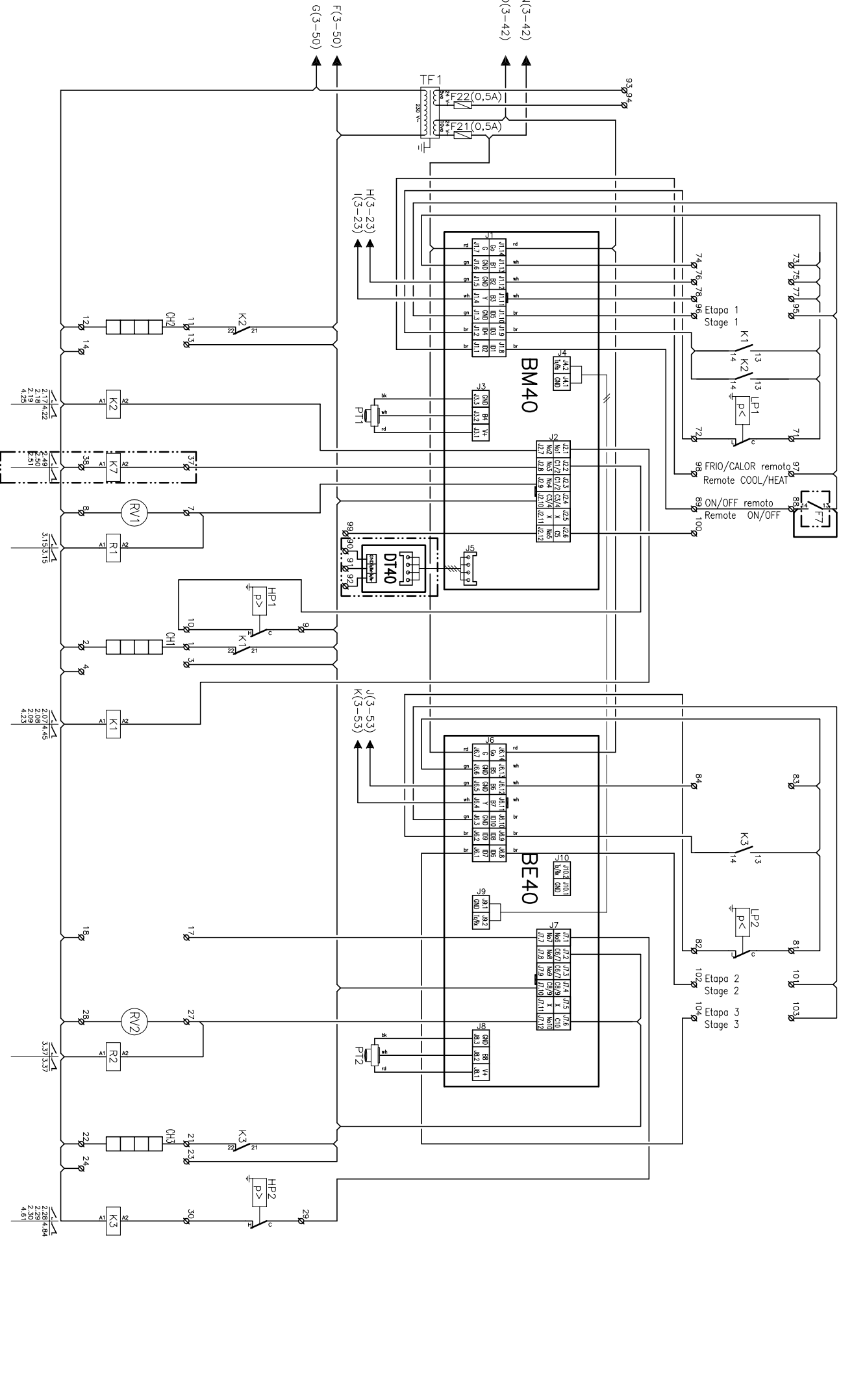
Elemento Opcional  
 Optional Element  
 Element optionnel  
 Optionales bauteil

A realitzar per el instalador  
 To wire by the installer  
 A còbber por l'instalador  
 Verdrahtung durch den installateur

<b>3/6</b>	Lemnox Refrac S.A.	ESQUEMA ELECTRICO ELECTRIC DIAGRAM	<b>KSHM 112D-128D</b>	4Z-3S-419-317 10J 3N ~ 400V 50Hz + PE
------------	--------------------	---------------------------------------	-----------------------	--

0 5 10 15 20 25 30 35 40 45 50 55 60 65 70 75 80 85 90 95

RETIRAR PUENTE CON OPCIONAL  
REMOVE LINK WITH OPTIONAL



Elemento Opcional  
Optional Element  
Element optionel  
Optionales bauteil

A realizar por el instalador  
To wire by the installer  
A cobrir por l'instalador  
Verdrahtung durch den Installateur

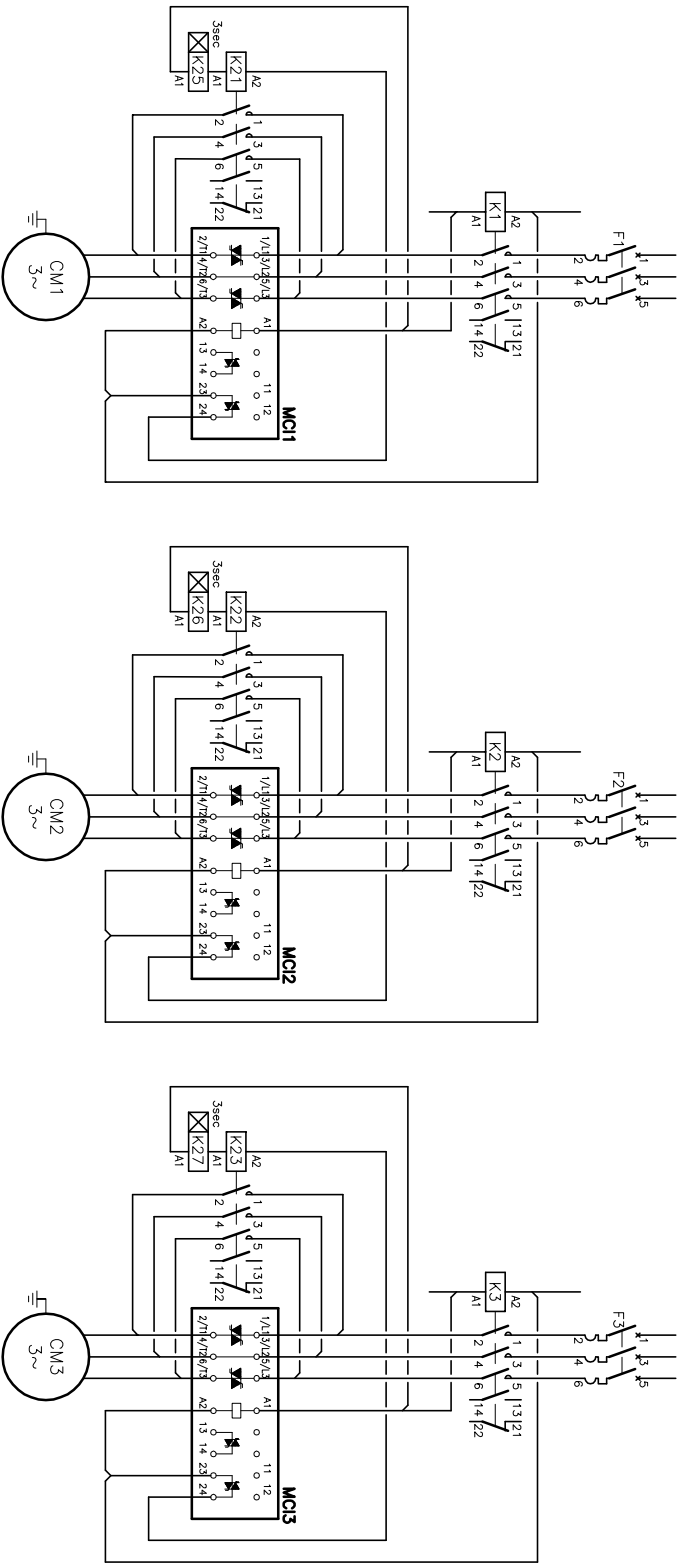
4/6  
Lemnox Refrac S.A.

ESQUEMA ELECTRICO  
ELECTRIC DIAGRAM

KSHM 112D-128D

4Z-3S-419-317 10U  
3N ~ 400V 50Hz + PE

(SFS) SOFT STARTED



Elemento Opcional  
Optional Element  
Element optionnel  
Optionales bauteil

A realitzar per el instalador  
To wire by the installer  
A câbler par l'installateur  
Verdrahtung durch den installateur

5/6

Lemnox Refrac S.A.

ESQUEMA ELECTRICO  
ELECTRIC DIAGRAM

KSHM 112D-128D

4Z-3S-419-317 10J  
3N ~ 400V 50Hz + PE

0 5 10 15 20 25 30 35 40 45 50 55 60 65 70 75 80 85 90 95

0	5	10	15	20	25	30	35	40	45	50	55	60	65	70	75	80	85	90	95
BM40 C4 CH CFM CM DT40 F1-7 F20 F21-22-23 F31-34 F35-36 FM FSC HPR1-2 HPR1-1-2 Iq(LRA) Im(MCC) K LP1-2 P11-2 Q Q1 Q2 R1-20 RV1-2 SC SFS TF1-2	<p>Modulo logico Condensador Resistencia de carter Motor ventilador exterior Motor compresor Modulo TTL-485 Magnetotérmico Magnetotérmico Fusible del TF1-SC Modulo protección compresor Protección térmica Motor ventilador interior Control de condensación Presostato de alta Presostato CPC Intensidad de arranque Intensidad máxima Contactor Presostato baja Transductor de presión refrigerante Interruptor general Interruptor diferencial Interruptor magnetotérmico Relé auxiliar Válvula inversora (frío ON) Relé control de secuencia-fallo de fases Arrancador suave Transformador</p>	<p>Logic Module Capacitor Crankcase heater Compressor fan motor Compressor TTL-485 Module Circuitbreaker Circuitbreaker TF1-SC fuse Compressor protector module Thermal protection Indoor fan motor Fan speed control High pressure pressostat CPC pressure switch Starting current Maximum current Contactor Low pressure pressostat Refrigerant pressure transducer Main switch Ground safety switch Circuit breaker Auxiliary relay Reversing valve (cooling ON) Phase sequence and failure control relay Soft starter Transformer</p>	<p>Modulo de Control Condensateur Résistance de carter Moteur ventilateur extérieur Compresseur Module de TTL-485 Disjoncteur Disjoncteur Fusible TF1-SC Module protection du compresseur Protection thermique Moteur ventilateur intérieur Vandeur de vitesse du ventilateur Pressostat HP Pressostat du control de pression condensation Intensité de démarrage Intensité maximal Contacteur Pressostat BP Transducteur de pression Interrupteur général Interrupteur différentiel Interrupteur magneto thermique Relais auxiliaire Vanne 4 voix (activé en mode froid) Détecteur de phases Démarrateur progressif Transformateur</p>	<p>Logic Modul Kondensator Kurbelwärmehheizung Kondensatorlüftermotor Kompressor TTL-485 Modul MotorSchutzSchalter MotorSchutzSchalter TF1-SC Schutz Therm. Kompressorrelais Therm. Relais Innenventilatormotor Kondensationsdruckregelung Hochdruckpressostat Kondensationsdruckregelungpressostat Anlaufstrom Maximale stromstärke Schütz Niederdruckpressostat Drucktransmitter HauptSchalter Schalter MotorSchutzSchalter Hilfsrelais Umschaltrelais (kühlen ON) Phasenfolgenüberwachung+Störmel Softstarter/Sanftanlauf Transformator</p>	<p>CODIGO DE COLORES negro brn marrón rojo naranja amarillo verde azul violeta gris blanco</p>	<p>COLOUR CODE black brown red orange yellow green blue violet gray white</p>	<p>CODE COULEUR noir brun rouge orange jaune vert bleu violet gris blanc</p>	<p>FARBKENNUNG schwarz braun rot orange gelb grün blau violett grau weiss</p>											

6/6

Lemnox Refrac S.A.

ESQUEMA ELECTRICO  
ELECTRIC DIAGRAM

KSHM 112D-128D

4Z-33-419-317 10J  
3N ~ 400V 50Hz + PE