



Uitvoerings gids Handleiding voor installatie gebruik onderhoud **AIRCUBE - KSCM/KSHM**



- Providing indoor climate comfort



Wij danken u voor het in ons product gestelde vertrouwen, en wij zijn ervan overtuigd dat deze unit aan al uw wensen tegemoet zal komen

Lees dit handboek voor de werken van de installatie, van de herstelling of van het onderhoud.

INHOUD	BLADZIJDE
. KENMERKEN	2
. BESCHRIJVING	3
. REEKS PRODUCT UNIT ALLEEN KOELING	3
. REEKS PRODUCT UNIT WARMTEPOMP	3
. SPECIFICATIE	4
. ELECTRISCHE GEGEVENS	4
. KENMERKEN MOTOVENTILATOREN	4
. TECHNISCHE GEGEVENS	5
. KOELCAPACITEIT	6-7
. HITTECAPACITEIT	8-9
. LEIDINGSSCHEMA'S KOELEN	10-12
. LEIDINGSSCHEMA'S VERWARMEN	13-15
. AFMETINGEN	16
. INSTALLATIE VAN DE UNIT	17
. KOELTECHNISCHE AANSLUITINGEN	18-20
. ELECTRISCHE AANSLUITING	21
. OPTIES	22-23
. INSTALLATIE EN BEDIENING	24
. ONDERHOUD	25-27

Lennox levert al sinds 1895 oplossingen voor diverse omgevingen. Onze serie AIRCUBE is geheel conform de standaarden die van LENNOX een begrip hebben gemaakt. Mooie, flexibele oplossingen die voldoen aan UW wensen en waarbij op ieder detail is gelet. Lange levensduur, eenvoudig in onderhoud en vanzelfsprekend van grote klasse. Informatie over plaatselijke vertegenwoordigers vindt u op www.lennox europe.com.

Alle technische en technologische informatie in deze handleiding, inclusief alle schema's en technische beschrijvingen, blijven het eigendom van Lennox en mogen niet worden toegepast (uitgezonderd voor de werking van dit product), gereproduceerd, uitgegeven of beschikbaar gesteld aan derden zonder voorafgaande schriftelijke toestemming van Lennox.

KENMERKEN

De range AIRCUBE condensingunits is ontworpen voor commerciële en industriële toepassingen in lucht/lucht systemen. De Aircube is ook verkrijgbaar in warmtepomp uitvoering.

Ze zijn ontworpen voor buitenopstelling met een grote keuze aan opties om aan klantspecifieke wensen te kunnen voldoen bij toepassing van andere binnenunits of luchtbehandelingsapparatuur.

OMKASTING

De units zijn vervaardigd van gegalvaniseerd plaatstaal en afgewerkt met epoxycoating. Daardoor zijn ze goed bestand tegen weersinvloeden en corrosie. (RAL 9002 standaard).

De units zijn voorzien van een stevige metalen frame om het gewicht te dragen tijdens het transport en bij de installatie.

COMPRESSOREN

Alle units zijn voorzien van hermetisch verzegelde compressoren, scrolltype, gekoeld door gasuitlaat, met interne thermische isolatie binnenin de motor, zodat er geen extra bescherming nodig is. De compressor is geschikt voor de vibratiemontages die zowel binnenin als buiten.

VENTILATOREN

De units worden geleverd met één of twee ventilators axiaal type, met directe koppeling, en motor met externe rotor en met uitzonderlijke kenmerken bij geluidsniveaus.

De units 112D tot en met 214D hebben twee toerentallen.

ELEKTRISCH PANEEL

- Elektrische bedrading in overeenstemming met de EN 60204-1norm
- IP 54 beschermingsklasse.
- Stroomonderbrekers voor beveiliging van de compressor- en ventilatormotor.
- Magneetschakelaars voor compressor- en ventilatormotor.
- Geheel bedraad en voorzien van aansluitklemmen voor de voedingskabel.

KOEL- EN VERWARMINGSCIRCUIT

Vervaardigd van gesatineerde en gesoldeerde koperen buis. De units zijn voorzien hoge- en lagedruk schakelaars, met automatische reset.

Thermostatisch expansieventiel, vierwegventiel, accumulator en filter-droger in warmtepompversie.

Bij levering voorzien van een stikstofvulling.

WARMTEWISSELAARS

Met koperen buizen en aluminium lamellen, ontworpen en gedimensioneerd voor maximale warmteoverdracht.

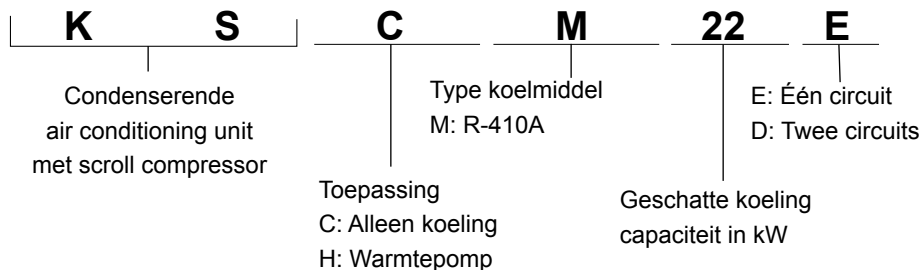
Dit helpt om ijsvorming tegen te gaan zodat ontdooien minder vaak nodig is en de warmtewisselaar efficiënt werkt.

REGELING

- Model: Climatic 40
- Bediening en regeling door middel van microprocessor
- Aflezing van koudemiddeltemperaturen
- Aflezing van de koudemiddeldruk (warmtepompunits)
- Storingssignalering
- Diagnose per circuit
- Instelling van parameters, aangepast aan de gewenste bedrijfscondities
- Urenteller en dagelijkse balans van bedrijfstijd voor elke compressor door "first in/first out"-schakeling (units met twee compressoren).
- Externe storingssignalering.
- Regeling ventilatoroerental (22E-86D)

OPTIES	TOEPASSING	BESCHRIJVING
ARCHITECTONISCHE INTEGRATIE		
Hoge druk 125 Pa FP1	KSCM/KSHM 112D-214D	Beschikbare statische druk voor buitenunit tot 125 Pa.
Hoge druk 250 Pa FP1	KSCM/KSHM 112D-214D	Beschikbare statische druk voor buitenunit tot 250 Pa.
Vierkant afvoerkanal FP1/FP2	KSCM/KSHM 112D-214D met optie FP1/FP2	Vierkante frames, zodat de luchtvoer van het systeem past op een vierkant kanaal
Aanzuigplenum FP1/FP2.	KSCM/KSHM 112D-214D met optie FP1/FP2	Accessoires om de luchttoevoer naar de condensor aan te sluiten op een kanaal
Aanzuigplenum FP1/FP2.	KSCM/KSHM 112D-214D met optie FP1/FP2	Opvang voor dooiwater
VEILIGHEID		
Hoofdschakelaar	KSCM/KSHM 22E-214D	Toegangsbeveiliging elektrisch paneel
Softstarter	KSCM/KSHM 22E-214D	Verlaagt de aanloopstroom van de compressor
3 fasen beveiliging	KSCM/KSHM 22E-214D	Zorgt dat de unit niet gaat werken als de spanning te hoog of te laag is, de fasevolgorde onjuist is of een fase ontbreekt.
Beschermrooster	KSCM/KSHM 22E-214D	Bescherm het condensorblok tegen beschadiging.
COMFORT, PRECISIE EN ENERGIE-EFFICIËNTIE		
Winterregeling tot 0 °C	KSCM/KSHM 22E-214D	Unit kan blijven koelen tot een buitentemperatuur van 0°C. It is a crank case heater for the compressor.
Winterregeling tot -15 °C.	KSCM/KSHM 22E-214D	Unit kan blijven koelen tot een buitentemperatuur van -15°C. Koudemiddelleidingen tussen binnen- en buitenunit max. 30 m lang.
Low noise uitvoering	KSCM/KSHM 22E-214D	Geluidsreductie. Geluiddempende compressorjacket
Omloopventiel voor heet gas	KSCM 22E-214D	Capaciteitsregeling van verdampers door insputting van heet gas
Rubberen trillingdempers	KSCM/KSHM 22E-214D	Voorkomen dat tijdens bedrijf trillingen worden overgedragen op de vloer waarop de unit geïnstalleerd is.
Veertrillingdempers	KSCM/KSHM 112D-214D	
SERVICE		
Fabrieksvulling koudemiddel	KSCM/KSHM 22E-214D	R-410A koudemiddelvulling en service afsluiters
Service afsluiters	KSCM/KSHM 22E-214D	Service afsluiters voor gas en vloeistof voor eenvoudiger service
Motorbesturing ventilator binnenunit	KSCM/KSHM 22E-214D	Omvat magneetschakelaar en thermische beveiliging ventilatormotor voor een binnen unit.
COMMUNICATIEVOORZIENINGEN		
ModBUS	KSCM/KSHM 22E-214D	BMS als communicatieprotocol
LANGERE LEVENSDUUR		
Voorgecoate condensorbatterij	KSCM/KSHM 22E-214D	Bescherming van de condensor tegen agressieve externe omgevingsomstandigheden.

BUITENUNIT



REEKS PRODUCT UNITS ALLEEN KOELING MET KOELMIDDEL R-410A



BUITENUNIT	Ph/V/Hz	NOMINALE (*)	OPGENOMEN (*)
		CAPACITEIT kW KOELING	VERMOGEN kW KOELING
KSCM 22E	3N~400V 50Hz	19.7	6.43
KSCM 26E	3N~400V 50Hz	24.7	8.10
KSCM 32E	3N~400V 50Hz	28.4	9.63
KSCM 38E	3N~400V 50Hz	36.1	11.9
KSCM 43E	3N~400V 50Hz	42.0	14.1
KSCM 52D	3N~400V 50Hz	49.4	16.2
KSCM 64D	3N~400V 50Hz	56.7	19.3

BUITENUNIT	Ph/V/Hz	NOMINAL (*)	NOMINAL (*)
		CAPACITY kW KOELING	CONSUMPTION kW KOELING
KSCM 76D	3N~400V 50Hz	72.1	23.7
KSCM 86D	3N~400V 50Hz	83.9	28.3
KSCM 112D	3N~400V 50Hz	104	34.3
KSCM 128D	3N~400V 50Hz	115	37.1
KSCM 152D	3N~400V 50Hz	141	46.2
KSCM 214D	3N~400V 50Hz	197	63.4

(*) Verdampingstemperatuur (dauwpunt)= +7°C / Omgevingstemperatuur= +35°C.

REEKS PRODUCT UNIT WARMTEPOMP MET KOELMIDDEL R-410A



BUITENUNIT	Ph/V/Hz	NOMINALE (*)		OPGENOMEN (*)	
		CAPACITEIT kW		VERMOGEN kW	
		KOELING (*)	HITTE (**)	KOELING (*)	HITTE (**)
KSHM 22E	3N~400V 50Hz	19.7	19.8	6.43	6.18
KSHM 26E	3N~400V 50Hz	24.7	25.0	8.10	7.78
KSHM 32E	3N~400V 50Hz	28.4	28.6	9.63	9.18
KSHM 38E	3N~400V 50Hz	36.1	36.0	11.9	11.1
KSHM 43E	3N~400V 50Hz	42.0	40.2	14.1	12.9
KSHM 52D	3N~400V 50Hz	49.4	50.1	16.2	15.6
KSHM 64D	3N~400V 50Hz	56.7	57.1	19.3	18.4

BUITENUNIT	Ph/V/Hz	NOMINALE (*)		OPGENOMEN (*)	
		CAPACITEIT kW		VERMOGEN kW	
		KOELING (*)	HITTE (**)	KOELING (*)	HITTE (**)
KSHM 76D	3N~400V 50Hz	72.1	71.9	23.7	22.2
KSHM 86D	3N~400V 50Hz	83.9	80.3	28.3	25.9
KSHM 112D	3N~400V 50Hz	104	105	34.3	32.4
KSHM 128D	3N~400V 50Hz	115	114	37.1	35.6
KSHM 152D	3N~400V 50Hz	141	137	46.2	43.8
KSHM 214D	3N~400V 50Hz	197	191	63.4	59.8

(*) Verdampingstemperatuur (dauwpunt)= +7°C / Omgevingstemperatuur= +35°C.

(**) Condensatietemperatuur 50 °C / omgevingstemperatuur 6 °C WB.

DB: Droge Bol Temperatuur.

WB: Natte Bol Temperatuur.

SPECIFICATIE



MODELLEN KSCM/KSHM		22E	26E	32E	38E	43E	52D	64D	76D	86D	112D	128D	152D	214D	
Compressor	Aantal / Type	1 / Scroll					2 / Scroll				3 / Scroll		4/Scroll		
	Nr	1					2				3		4		
Capaciteitstappen	%	0-100%					0-50-100%				0-60-100%		0-50-100%		
Nettogewicht	KSCM	kg	160	210	216	233	255	443	452	481	520	632	797	906	1659
	KSHM	kg	168	219	221	239	258	452	463	499	537	748	828	932	1684
Afmetingen	Breite	mm	1375	1375	1375	1375	1375	1375	1375	1375	1375	1875	1875	1875	1975
	Tiefe	mm	660	980	980	980	980	1195	1195	1195	1195	1420	1420	1420	2300
	Höhe	mm	1195	1195	1195	1195	1195	1960	1960	1960	1960	2250	2250	2250	2250
Aansluitingen	Vloeistofleiding		1/2"	5/8"	5/8"	5/8"	5/8"	2x(5/8")	2x(5/8")	2x(5/8")	2x(5/8")	3/4"+5/8"	3/4"+5/8"	2x(3/4")	2x(7/8")
	Zuigleiding		7/8"	1 1/8"	1 1/8"	1 3/8"	1 3/8"	2x(1 1/8")	2x(1 1/8")	2x(1 3/8")	2x(1 3/8")	1 5/8"+1 3/8"	1 5/8"+1 3/8"	2x(1 5/8")	2x(1 5/8")

ELECTRISCHE GEGEVENS

MODELLEN KSCM/KSHM		22E	26E	32E	38E	43E	52D	64D	76D	86D	112D	128D	152D	214D
Voltage	Ph/V/Hz	3N~400V-50Hz												
Max. absorbed power	kW	8.55	10.8	12.5	16.4	17.7	21.6	25.0	32.8	35.5	45.6	48.7	59.9	83.0
Maximum current	A	16.6	24.0	25.4	29.0	34.4	48.0	50.8	58.0	68.8	84.0	90.4	110	152
Start up current	A	87.5	97.4	103.7	137.7	171.7	121.4	129	167	206	221	228	292	454

MODELLEN KSCM/KSHM WITH FP1/FP2 OPTION	112D FP1/FP2	128D FP1/FP2	152D FP1/FP2	214D FP1/FP2	
Bedrijfsspanning	3N~400V-50Hz				
Max. opgenomen vermogen	kW	47.6/51.8	50.6/54.8	60.9/65.1	88.8/97.2
Maximale stroom	A	87.2/93.8	93.6/100	111/118	161.2/174.4
Aanloopstroom	A	225/231	231/238	294/300	463.7/477

**MINIMALE /
MAXIMALE
SPANNING: 342-462V**

KENMERKEN MOTOVENTILATOREN

MODELLEN KSCM/KSHM		22E	26E	32E	38E	43E	52D	64D	76D	86D	112D	128D	152D	214D
Type ventilator	Type	Condensorventilator												
	Ph/V/Hz	1~230V-50Hz										3~400V-50Hz		
	C1+C2 r.p.m.	900	900	900	900	900	900+900	900+900	900+900	900+900	900+700	900+700	900+900	900+900
Aantal ventilatoresn		2		1			2				4			
Lucht hoeveelheid	C1+C2 m³/h	6800	9750	11500	11300	11000	9750+9750	11500+11500	11300+11300	11000+11000	22700+18100	22700+18100	22700+22700	28600+28600

MODELLEN KSCM/KSHM MET FP1/FP2 OPTIE	112D FP1/FP2	128D FP1/FP2	152D FP1/FP2	214D FP1/FP2
Type ventilator	Type			
	Hoge druk condensor ventilator			
	Ph/V/Hz			
	3~400V-50Hz			
	r.p.m.			
	900 FP1 (Lage snelheid) / 1450 FP2 (Hoge snelheid)			
Aantal ventilatoresn	2		4	

Gegevens luchthoeveelheid. FP1-optie.

Gegevens luchthoeveelheid. FP2-optie.

MODELLEN:		112D-128D-152D	214D	
Type ventilator:		Axiaal "short case"-direct gedreven 900 r.p.m. (Lage snelheid) 3~400V		
Aantal ventilatoresn:		2	4	
Beschikbare statische druk Pa.	50	Lucht hoeveelheid m³/h	19000+19000	28000+28000
		Opgenomen vermogen kW	5	10
	75	Lucht hoeveelheid m³/h	18000+18000	24000+24000
		Opgenomen vermogen kW	5.1	10.2
	100	Lucht hoeveelheid m³/h	17000+17000	22000+22000
		Opgenomen vermogen kW	5.2	10.4
125	Lucht hoeveelheid m³/h	15000+15000	20000+20000	
	Opgenomen vermogen kW	5.3	10.6	

MODELLEN:		112D-128D-152D	214D	
Type ventilator:		Axiaal "short case"-direct gedreven 1450 r.p.m. (Hoge snelheid) 3~400V		
Aantal ventilatoresn:		2	4	
Beschikbare statische druk Pa.	150	Lucht hoeveelheid m³/h	22000+22000	34000+34000
		Opgenomen vermogen kW	9.2	18.4
	200	Lucht hoeveelheid m³/h	20000+20000	28000+28000
		Opgenomen vermogen kW	9.3	18.6
	250	Lucht hoeveelheid m³/h	18000+18000	24000+24000
		Opgenomen vermogen kW	9.4	18.8

TECHNISCHE GEGEVENS



GELUIDS DRUK / GELUIDS VERMOGEN

KSCM/KSHM		SPECTRUM PER OCTAAF BAND (dB)							Geluids vermogen Lw dB(A)	Geluids druk niveau 10m Lp dB(A)
		125 Hz	250 Hz	500 Hz	1000 Hz	2000 Hz	4000 Hz	8000 Hz		
22E	(1)	68	71	71	71	69	67	59	76	48
	(2)	68	71	71	71	68	65	58	75	47
26E	(1)	74	70	72	70	73	70	62	78	50
	(2)	74	70	70	66	72	67	62	76	48
32E	(1)	80	72	74	75	76	71	65	81	53
	(2)	80	72	73	74	74	66	65	79	51
38E	(1)	80	72	74	75	75	69	62	80	52
	(2)	80	72	73	74	73	65	62	79	51
43E	(1)	80	72	74	76	76	68	63	81	53
	(2)	80	72	73	74	74	65	63	79	51
52D	(1)	77	73	75	73	76	73	65	81	53
	(2)	77	73	73	69	75	70	65	79	51
64D	(1)	83	75	77	78	79	74	68	84	56
	(2)	83	75	76	77	77	69	68	82	54
76D	(1)	83	75	77	78	78	72	65	83	55
	(2)	83	75	76	77	76	68	65	82	54
86D	(1)	83	75	77	79	79	71	66	84	56
	(2)	83	75	76	77	77	68	66	82	54
112D	Lage snelheid (1)	73	71	75	78	77	71	65	82	54
	Lage snelheid (2)	73	71	72	75	71	63	65	78	50
	Hoge snelheid (1)	82	78	79	83	82	76	67	87	59
	Hoge snelheid (2)	82	78	78	82	81	74	67	86	58
128D	Lage snelheid (1)	73	71	75	78	78	72	66	83	55
	Lage snelheid (2)	73	71	72	75	72	63	66	79	51
	Hoge snelheid (1)	82	78	79	83	82	76	68	87	59
	Hoge snelheid (2)	82	78	78	82	81	74	68	86	58
152D	Lage snelheid (1)	75	73	77	82	84	77	69	87	59
	Lage snelheid (2)	75	73	74	77	76	66	69	81	53
	Hoge snelheid (1)	84	81	81	85	86	80	71	90	62
	Hoge snelheid (2)	84	81	80	84	84	77	71	88	60
214D	Lage snelheid (1)	76	75	78	82	84	76	66	88	60
	Lage snelheid (2)	74	71	73	76	76	65	66	81	53
	Hoge snelheid (1)	79	77	80	84	85	76	67	89	61
	Hoge snelheid (2)	79	77	78	81	81	68	67	85	57
FP1 OPTIE	112D (1)	84	81	81	84	81	74	68	87	59
	112D (2)	84	81	80	84	80	72	68	87	59
	128D (1)	84	81	80	84	82	75	69	88	60
	128D (2)	84	81	80	84	80	72	69	87	59
	152D (1)	84	81	81	85	85	78	71	90	62
	152D (2)	84	81	80	84	81	72	71	87	59
	214D (1)	87	84	84	88	86	78	71	91	63
	214D (2)	87	84	83	87	83	75	71	90	62
FP2 OPTIE	112D (1)	96	94	92	93	89	86	82	97	69
	112D (2)	96	94	92	93	89	86	82	97	69
	128D (1)	96	94	92	93	90	86	82	97	69
	128D (2)	96	94	92	93	89	86	82	97	69
	152D (1)	96	94	92	93	90	87	82	97	69
	152D (2)	96	94	92	93	89	86	82	97	69
	214D (1)	99	97	95	96	93	89	85	100	72
	214D (2)	99	97	95	96	92	89	85	100	72

(1) Bovenstaande geluidsniveaus gelden zonder compressorjacket (optie).

(2) Bovenstaande geluidsniveaus gelden met compressorjacket (optie).

Voor units: KSCM/KSHM 112D tot 214D

- Laag toerental: - Voor buitentemperaturen < +35 °C en unit in koelbedrijf.

- Voor buitentemperaturen > +7 °C en unit in verwarmbedrijf.

- Hoog toerental: - Voor buitentemperaturen ≥ +35 °C en unit in koelbedrijf.

- Voor buitentemperaturen ≤ +7 °C en unit in verwarmbedrijf.

- Het geluidsvermogensniveau is in overeenstemming met ISO-standaard 3744 van het Eurovent-certificeringsprogramma.

- Geluidsdruk in dB(A) berekend op 10 m, onder vrijveldcondities op een reflecterend oppervlak, uitsluitend indicatief te gebruiken en met een richtingsafhankelijkheid van +/- 3 dBA.

- Alleen het geluidsvermogenspectrum en het globaal geluidvermogen dienen te worden gebruikt om de drukarakteristieken op locatie te bepalen.

Opmerking voor FP1/FP2-optie:

De totale Lw is het geluidsvermogen van de ventilatormotor BIJ VRIJE UITBLAAS. Het geluidsdrukniveau (Lp) moet worden berekend op basis van de drukval in het systeem, rekening houdend met de soort luchtkanalen, isolatieklasse, kanaallengte enz.

Deze waarde dient slechts als indicatie, men moet bij elke installatie rekening houden met het geluidsvermogen in de tabel voor het berekenen van de geluidsdruk.

MODELLEN KSCM

22E

26E

VERDAMPINGS TEMPERATUUR	kW	LUCHTINREDE TEMPERATUUR IN BUITENUNIT °C (DROGE BOL)					LUCHTINREDE TEMPERATUUR IN BUITENUNIT °C (DROGE BOL)				
		25°C	30°C	35°C	40°C	45°C	25°C	30°C	35°C	40°C	45°C
0°C	Totaal Capaciteit	17.3	16.8	15.9	14.7	13.5	21.9	21.3	20.0	18.5	16.8
	Opgenomen vermogen	5.27	5.55	6.01	6.67	7.42	6.71	7.01	7.64	8.46	9.41
5°C	Totaal Capaciteit	20.3	19.8	18.6	17.2	15.8	25.6	24.9	23.3	21.6	19.8
	Opgenomen vermogen	5.49	5.71	6.30	6.97	7.73	6.95	7.25	7.95	8.78	9.73
7°C	Totaal Capaciteit	21.6	21.0	19.7	18.3	16.8	27.2	26.4	24.7	22.9	21.0
	Opgenomen vermogen	5.59	5.84	6.43	7.10	7.86	7.05	7.39	8.10	8.93	9.88
10°C	Totaal Capaciteit	24.0	23.0	21.5	20.0	18.4	30.1	28.6	26.8	24.9	22.9
	Opgenomen vermogen	5.64	6.03	6.64	7.31	8.08	7.11	7.64	8.35	9.18	10.1
15°C	Totaal Capaciteit	n/a	n/a	n/a	n/a	n/a	n/a	n/a	n/a	n/a	n/a
	Opgenomen vermogen	n/a	n/a	n/a	n/a	n/a	n/a	n/a	n/a	n/a	n/a

32E

38E

VERDAMPINGS TEMPERATUUR	kW	LUCHTINREDE TEMPERATUUR IN BUITENUNIT °C (DROGE BOL)					LUCHTINREDE TEMPERATUUR IN BUITENUNIT °C (DROGE BOL)				
		25°C	30°C	35°C	40°C	45°C	25°C	30°C	35°C	40°C	45°C
0°C	Totaal Capaciteit	25.4	24.7	23.0	21.1	19.1	32.0	31.4	29.4	27.3	25.0
	Opgenomen vermogen	7.94	8.25	9.11	10.1	11.2	9.83	10.2	11.2	12.3	13.5
5°C	Totaal Capaciteit	29.7	28.8	26.8	24.6	22.4	37.5	36.4	34.1	31.6	29.0
	Opgenomen vermogen	8.20	8.60	9.48	10.5	11.6	10.1	10.6	11.7	12.8	14.1
7°C	Totaal Capaciteit	31.8	30.5	28.4	26.1	23.8	40.1	38.5	36.1	33.5	30.7
	Opgenomen vermogen	8.21	8.76	9.63	10.6	11.7	10.1	10.8	11.9	13.0	14.3
10°C	Totaal Capaciteit	35.2	33.1	30.8	28.4	25.9	44.2	41.8	39.1	36.3	33.3
	Opgenomen vermogen	8.24	9.01	9.90	10.9	12.0	10.2	11.2	12.2	13.4	14.7
15°C	Totaal Capaciteit	n/a	n/a	n/a	n/a	n/a	50.4	47.5	44.5	41.2	37.8
	Opgenomen vermogen	n/a	n/a	n/a	n/a	n/a	10.8	11.8	12.8	14.0	15.3

43E

52D

VERDAMPINGS TEMPERATUUR	kW	LUCHTINREDE TEMPERATUUR IN BUITENUNIT °C (DROGE BOL)					LUCHTINREDE TEMPERATUUR IN BUITENUNIT °C (DROGE BOL)				
		25°C	30°C	35°C	40°C	45°C	25°C	30°C	35°C	40°C	45°C
0°C	Totaal Capaciteit	37.5	36.6	34.3	31.8	29.1	43.8	42.5	40.0	37.0	33.7
	Opgenomen vermogen	11.6	12.0	13.2	14.5	16.0	13.4	14.0	15.3	16.9	18.8
5°C	Totaal Capaciteit	44.3	42.4	39.7	36.8	33.7	51.2	49.8	46.6	43.2	39.6
	Opgenomen vermogen	11.8	12.6	13.9	15.2	16.7	13.9	14.5	15.9	17.6	19.5
7°C	Totaal Capaciteit	47.4	44.9	42.0	38.9	35.7	54.5	52.7	49.4	45.8	42.0
	Opgenomen vermogen	11.8	12.9	14.1	15.5	17.0	14.1	14.8	16.2	17.9	19.8
10°C	Totaal Capaciteit	51.6	48.6	45.5	42.2	38.6	60.2	57.2	53.6	49.8	45.7
	Opgenomen vermogen	12.2	13.3	14.6	16.0	17.5	14.2	15.3	16.7	18.4	20.3
15°C	Totaal Capaciteit	58.6	55.2	51.6	47.7	n/a	n/a	n/a	n/a	n/a	n/a
	Opgenomen vermogen	12.9	14.1	15.4	16.8	n/a	n/a	n/a	n/a	n/a	n/a

64D

76D

VERDAMPINGS TEMPERATUUR	kW	LUCHTINREDE TEMPERATUUR IN BUITENUNIT °C (DROGE BOL)					LUCHTINREDE TEMPERATUUR IN BUITENUNIT °C (DROGE BOL)				
		25°C	30°C	35°C	40°C	45°C	25°C	30°C	35°C	40°C	45°C
0°C	Totaal Capaciteit	50.8	49.4	45.9	42.2	38.2	64.1	62.7	58.7	54.5	50.0
	Opgenomen vermogen	15.9	16.5	18.2	20.2	22.4	19.7	20.3	22.3	24.5	26.9
5°C	Totaal Capaciteit	59.5	57.5	53.5	49.3	44.8	75.0	72.8	68.2	63.3	58.1
	Opgenomen vermogen	16.4	17.2	19.0	20.9	23.2	20.3	21.2	23.3	25.6	28.1
7°C	Totaal Capaciteit	63.7	60.9	56.7	52.3	47.5	80.3	77.0	72.1	66.9	61.4
	Opgenomen vermogen	16.4	17.5	19.3	21.2	23.5	20.3	21.7	23.7	26.1	28.6
10°C	Totaal Capaciteit	70.4	66.2	61.6	56.9	51.8	88.5	83.5	78.3	72.6	66.6
	Opgenomen vermogen	16.5	18.0	19.8	21.8	24.0	20.5	22.3	24.4	26.8	29.3
15°C	Totaal Capaciteit	n/a	n/a	n/a	n/a	n/a	101	95.0	88.9	82.4	75.5
	Opgenomen vermogen	n/a	n/a	n/a	n/a	n/a	21.7	23.6	25.7	28.1	30.7

86D

112D

VERDAMPINGS TEMPERATUUR	kW	LUCHTINREDE TEMPERATUUR IN BUITENUNIT °C (DROGE BOL)					LUCHTINREDE TEMPERATUUR IN BUITENUNIT °C (DROGE BOL)				
		25°C	30°C	35°C	40°C	45°C	25°C	30°C	35°C	40°C	45°C
0°C	Totaal Capaciteit	74.9	73.3	68.6	63.6	58.3	92.0	89.1	84.1	78.0	71.5
	Opgenomen vermogen	23.3	24.1	26.5	29.1	31.9	28.4	29.8	32.3	35.5	39.1
5°C	Totaal Capaciteit	88.6	84.9	79.4	73.6	67.5	108	104	97.7	90.7	83.3
	Opgenomen vermogen	23.6	25.3	27.7	30.5	33.4	29.1	30.7	33.7	37.0	40.6
7°C	Totaal Capaciteit	94.8	89.7	83.9	77.8	71.3	115	110	104	96.1	88.2
	Opgenomen vermogen	23.7	25.8	28.3	31.0	34.0	29.3	31.3	34.3	37.6	41.3
10°C	Totaal Capaciteit	103.2	97.3	90.9	84.3	77.2	126	120	112	104	95.8
	Opgenomen vermogen	24.3	26.6	29.1	31.9	35.0	30.1	32.3	35.3	38.6	42.4
15°C	Totaal Capaciteit	117	110	103	95.5	n/a	n/a	n/a	n/a	n/a	n/a
	Opgenomen vermogen	25.9	28.1	30.7	33.5	n/a	n/a	n/a	n/a	n/a	n/a

n/a: (niet beschikbaar)

KOELCAPACITEIT

MODELLEN KSCM

128D

152D

VERDAMPINGS TEMPERATUUR	kW	LUCHINTREDE TEMPERATUUR IN BUITENUNIT °C (DROGE BOL)					LUCHINTREDE TEMPERATUUR IN BUITENUNIT °C (DROGE BOL)				
		25°C	30°C	35°C	40°C	45°C	25°C	30°C	35°C	40°C	45°C
0°C	Totaal Capaciteit	102	99.0	93.4	86.6	79.3	125	122	115	106	97.1
	Opgenomen vermogen	30.8	32.2	35.0	38.5	42.4	38.5	39.8	43.5	47.8	52.5
5°C	Totaal Capaciteit	119	116	109	101	92.5	146.6	142.5	133.1	123.4	113
	Opgenomen vermogen	31.8	33.2	36.4	40.1	44.1	39.1	41.5	45.4	49.7	54.6
7°C	Totaal Capaciteit	127	123	115	107	97.9	157	151	141	131	120
	Opgenomen vermogen	32.0	33.8	37.1	40.7	44.8	40.1	42.3	46.2	50.6	55.5
10°C	Totaal Capaciteit	140	133	125	116	106	174	164	153	142	130
	Opgenomen vermogen	32.3	34.8	38.1	41.8	45.9	40.3	43.6	47.6	52.0	56.9
15°C	Totaal Capaciteit	n/a	n/a	n/a	n/a	n/a	n/a	n/a	n/a	n/a	n/a
	Opgenomen vermogen	n/a	n/a	n/a	n/a	n/a	n/a	n/a	n/a	n/a	n/a

214D

n/a: (niet beschikbaar)

VERDAMPINGS TEMPERATUUR	kW	LUCHINTREDE TEMPERATUUR IN BUITENUNIT °C (DROGE BOL)				
		25°C	30°C	35°C	40°C	45°C
0°C	Totaal Capaciteit	174	170	160	148	136
	Opgenomen vermogen	52.7	54.6	59.4	65.3	72.0
5°C	Totaal Capaciteit	204	199	186	173	159
	Opgenomen vermogen	54.7	56.7	62.1	68.3	75.3
7°C	Totaal Capaciteit	218	211	197	183	168
	Opgenomen vermogen	55.1	57.9	63.4	69.6	76.6
10°C	Totaal Capaciteit	241	229	214	199	183
	Opgenomen vermogen	55.5	59.8	65.3	71.7	78.9
15°C	Totaal Capaciteit	277	261	244	227	210
	Opgenomen vermogen	58.3	63.3	69.0	75.5	83.0

CAPACITEITSREGELING

KSCM/KSHM	22E	26E a 43E	52D a 86D	112D	128D	152D	214D
Capaciteitstrappen %	0-100	0-100	0-55-100	0-35-59-100	0-38-62-100	0-30-50-100	0-28-50-78-100

CORRECTIEFACTORS ALLEEN KOELING

De prestatiegegevens voor units met luchtkanalen kunt u afleiden uit de tabellen voor standaardunits zonder luchtkanalen, door de volgende correctiefactoren toe te passen.

ALLEEN KOELING	VERSIE	MODELLEN	Beschikbare statische druk Pa	Maximale buitenlucht temperatuur °C	Correctiefactor koelcapaciteit KOEL	Correctiefactor opge- nomen vermogen (1) Slechts FP1/FP2	
Beschikbare statische druk	50Pa	STANDAARD	22E-214D	30	43	0.95	1.06
				50	39	0.89	1.16
				50	45	0.964	1.072
	125Pa	FP1	112D-214D	75	42	0.935	1.094
				100	38	0.9	1.171
				125	36	0.856	1.269
				150	47	1.01	0.98
	250Pa	FP2	112D-214D	200	44	0.97	1.037
				250	41	0.94	1.099

(1) Na het toepassen van de correctiefactor opgenomen vermogen moet de volgende vermogensinvoer worden toegevoegd om het totale stroomverbruik te verkrijgen.

EXTRA OPGENOMEN VERMOGEN				
MODELLEN	112D	128D	152D	214D
FP1	1.95	1.95	1	5.8
FP2	6.25	6.25	5.3	14.4

WERKINGSLIMIETEN VOOR (ALLEEN KOELING) UNITS

KOELING CYCLUS WERKING	MAXIMUM TEMPERATUREN		MINIMUM TEMPERATUREN
	BINNENTEMPERATUUR	32°C DB / 23°C WB	
BUITENTEMPERATUUR	45°C (22E-26E-32E-52D-64D) 47°C (38E-43E-76D-86D-112D- 128D-152D-214D)		+19°C STANDAARD UNIT (*) (**)

DB: Droge Bol Temperatuur.
WB: Natte Bol Temperatuur.

(*) Met optionele winterregeling tot 0 °C.

(**) Met optionele winterregeling tot -15 °C.

HITTECAPACITEIT

MODELLEN KSHM

128D

152D

CONDENSATIE-TEMPERATUUR	kW	LUCHINTREDE TEMPERATUUR IN BUITENUNIT °C (NATTE BOL)							LUCHINTREDE TEMPERATUUR IN BUITENUNIT °C (NATTE BOL)						
		-11°C	-6°C	-1°C	4°C	6°C	8°C	18°C	-11°C	-6°C	-1°C	4°C	6°C	8°C	18°C
30°C	Totaal Capaciteit	75.8	87.2	100	115	121	128	170	90.7	104	120	138	146	154	205
	Opgenomen vermogen	23.6	23.8	23.8	23.9	23.9	24.0	24.9	29.3	29.6	29.7	29.9	30.0	30.1	30.9
35°C	Totaal Capaciteit	75.1	86.3	99.1	113	119	126	167	90.1	103	119	136	143	152	201
	Opgenomen vermogen	26.0	26.2	26.3	26.3	26.3	26.3	26.9	32.2	32.4	32.6	32.7	32.8	32.9	33.5
40°C	Totaal Capaciteit	74.5	85.5	98.0	112	118	124	163	89.7	103	118	134	141	149	197
	Opgenomen vermogen	28.5	28.8	29.0	29.0	29.0	29.0	29.3	35.4	35.7	35.8	36.0	36.0	36.1	36.5
45°C	Totaal Capaciteit	n/a	84.7	96.9	110	116	122	160	n/a	102.0	116	132	139	147	192
	Opgenomen vermogen	n/a	31.8	32.0	32.1	32.1	32.1	32.2	n/a	39.3	39.5	39.6	39.7	39.7	40.0
50°C	Totaal Capaciteit	n/a	n/a	95.8	109	114	120	156	n/a	n/a	115	131	137	145	188
	Opgenomen vermogen	n/a	n/a	35.4	35.5	35.6	35.6	35.6	n/a	n/a	43.6	43.8	43.8	43.8	44.0
55°C	Totaal Capaciteit	n/a	n/a	n/a	107	112	118	153	n/a	n/a	n/a	129	135	142	184
	Opgenomen vermogen	n/a	n/a	n/a	39.4	39.4	39.5	39.4	n/a	n/a	n/a	48.5	48.5	48.5	48.7

214D

CONDENSATIE-TEMPERATUUR	kW	LUCHINTREDE TEMPERATUUR IN BUITENUNIT °C (NATTE BOL)						
		-11°C	-6°C	-1°C	4°C	6°C	8°C	18°C
30°C	Totaal Capaciteit	126	145	167	191	202	213	284
	Opgenomen vermogen	40.0	40.3	40.6	40.9	41.0	41.2	42.4
35°C	Totaal Capaciteit	125	143	165	188	199	210	279
	Opgenomen vermogen	43.7	44.1	44.4	44.7	44.8	44.9	45.9
40°C	Totaal Capaciteit	124	142	163	186	196	207	273
	Opgenomen vermogen	47.9	48.4	48.7	49.0	49.1	49.2	50.0
45°C	Totaal Capaciteit	n/a	142	162	184	193	204	267
	Opgenomen vermogen	n/a	53.2	53.6	54.0	54.1	54.2	54.9
50°C	Totaal Capaciteit	n/a	n/a	161	181.7	191	201	262
	Opgenomen vermogen	n/a	n/a	59.3	59.7	59.8	59.9	60.5
55°C	Totaal Capaciteit	n/a	n/a	n/a	180	189	198	256
	Opgenomen vermogen	n/a	n/a	n/a	66.2	66.3	66.4	67.0

n/a: (niet beschikbaar)

CAPACITEITSREGELING

KSCM/KSHM	22E	26E a 43E	52D a 86D	112D	128D	152D	214D
Capaciteitstrappen %	0-100	0-100	0-55-100	0-35-59-100	0-38-62-100	0-30-50-100	0-28-50-78-100

CORRECTIEFACTORS WARMTEPOMP

De prestatiegegevens voor units met luchtkanalen kunt u afleiden uit de tabellen voor standaardunits zonder luchtkanalen, door de volgende correctiefactoren toe te passen.

WARMTE-POMP	VERSIE	MODELLEN	Beschikbare statische druk Pa	Maximale buitenluchttemperatuur °C	Correctiefactor koelcapaciteit HITTE	Correctiefactor opgenomen vermogen ((1) Slechts FP1/FP2)	
							BESCHIKBARE STATISCHE DRUK
50Pa	STANDARD	22E-214D	30	-9	0.94	1.02	
			50	-8	0.89	1.03	
			50	-10	1	1	
	125Pa	FP1	112D-214D	75	-8	0.94	1.02
				100	-6	0.89	1.03
				125	-5	0.87	1.04
250Pa	FP2	112D-214D	150	-10	1.01	0.99	
			200	-10	1	1	
			250	-8	0.94	1.02	

(1) Na het toepassen van de correctiefactor opgenomen vermogen moet de volgende vermogensinvoer worden toegevoegd om het totale stroomverbruik te verkrijgen:

MODELLEN	EXTRA OPGENOMEN VERMOGEN			
	112D	128D	152D	214D
FP1	1.95	1.95	1	5.8
FP2	6.25	6.25	5.3	14.4

WERKINGSLIMIETEN VOOR (WARMTE POMP) UNITS

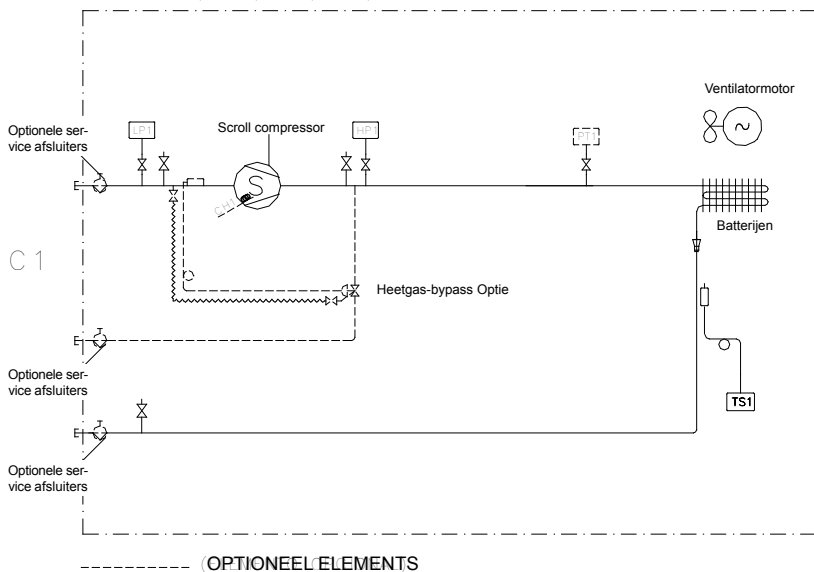
KOELING CYCLUS WERKING	BINNENTEMPERATUUR	MAXIMUM TEMPERATUREN	MINIMUM TEMPERATUREN
	WERKING	BUITENTEMPERATUUR	32°C DB / 23°C WB
WARME CYCLUS WERKING	BINNENTEMPERATUUR	45°C (22E-26E-32E-52D-64D) 47°C (38E-43E-76D-86D-112D-128D-152D-214D)	0°C
	BUITENTEMPERATUUR	27°C DB AFHANKELIJK VAN HET MODEL (Zie tabellen voor verwarmingscapaciteiten)	15°C DB -10°C DB / -11°C WB

DB: Droge Bol Temperatuur.
WB: Natte Bol Temperatuur.

LEIDINGSSCHEMA'S KOELEN

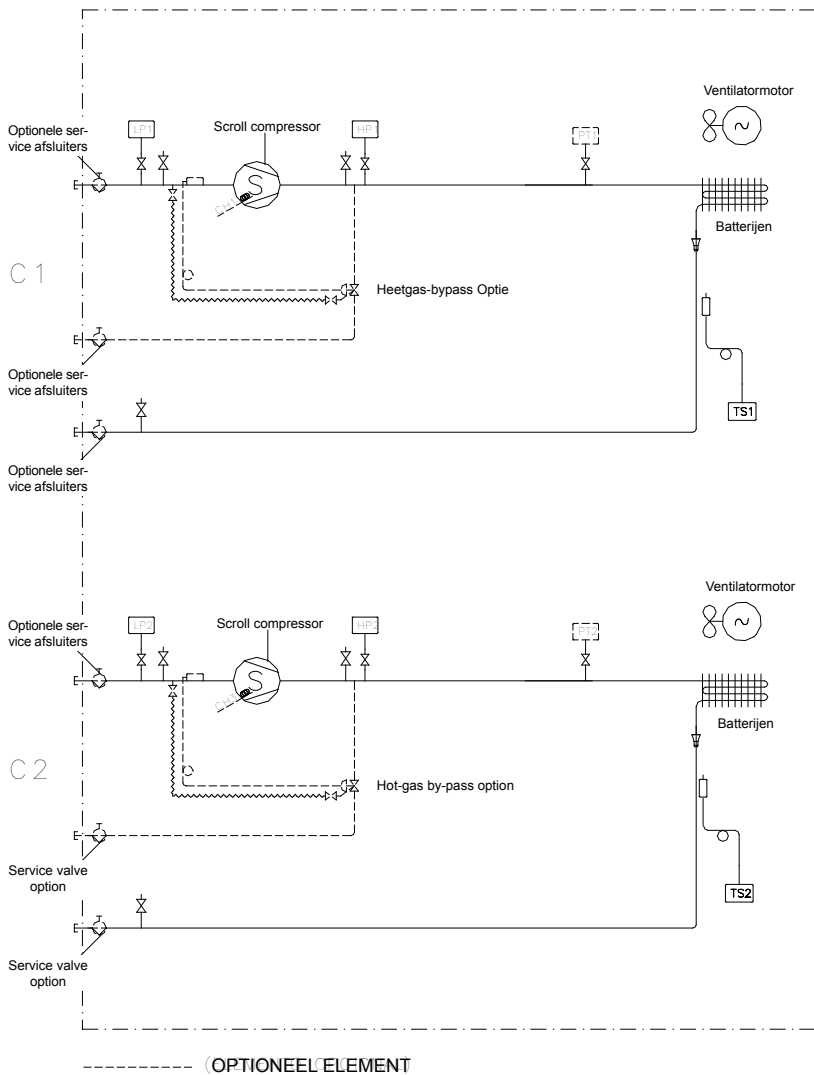
BUITENUNIT

KSCM 22E/26E/32E/38E/43E

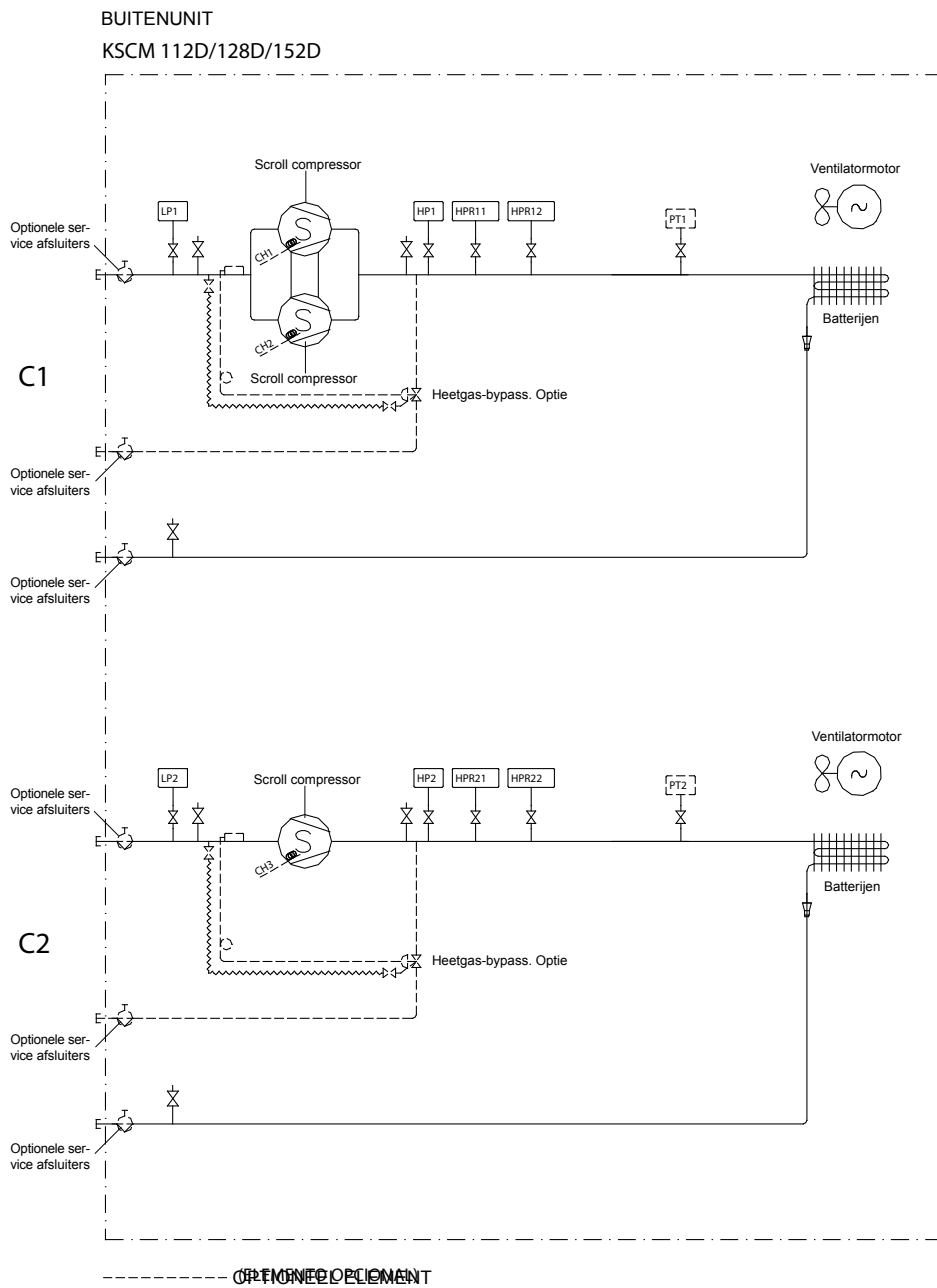




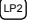
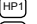
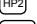
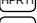
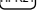
BUITENUNIT



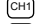
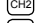
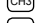

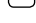
KSCM 52D/64D/76D/86D



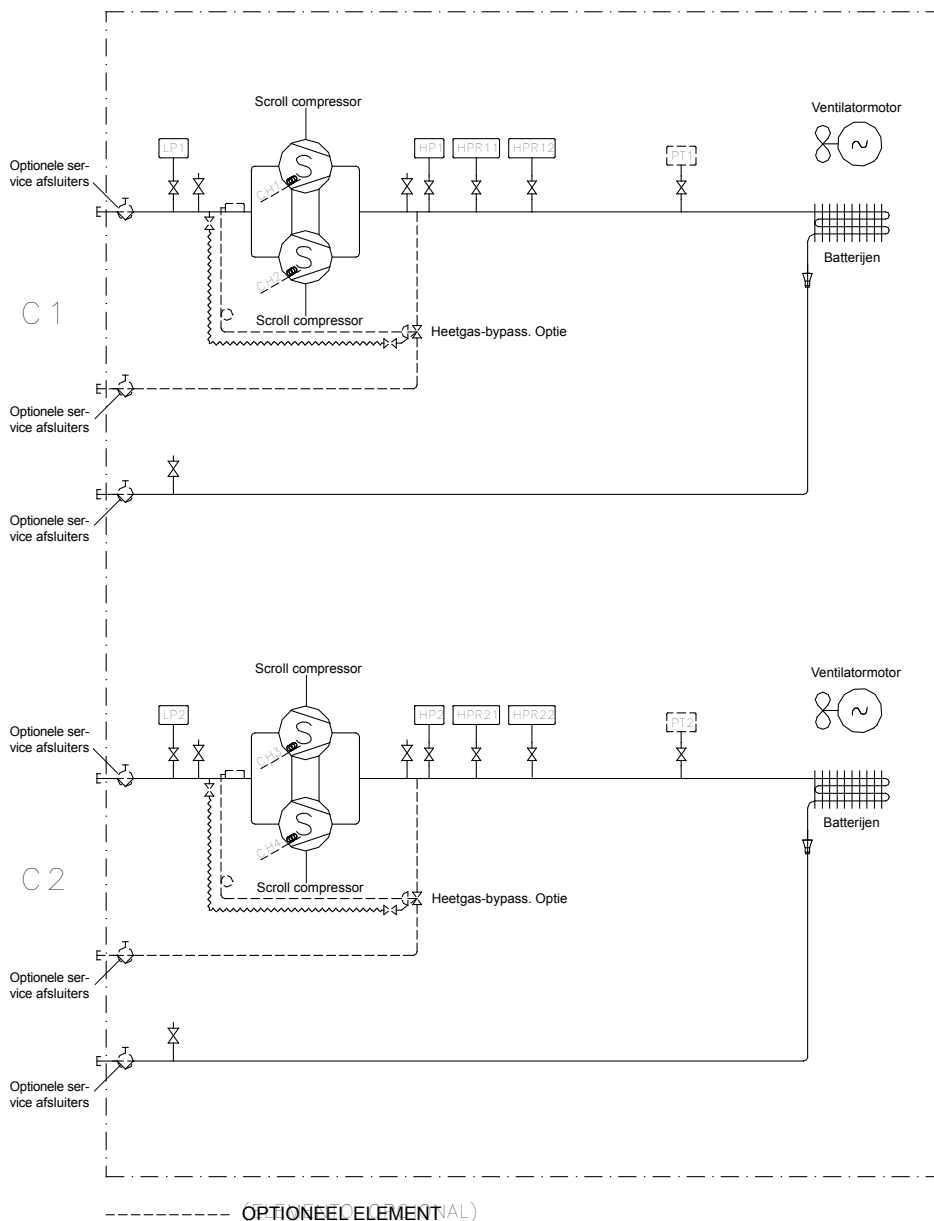
- ⊗ Druck manometer. (5/16" beschikbaar voor installateur).
- ⓁP1 Lagedruckschakelaar, circuit 1.
- ⓁP2 Lagedruckschakelaar, circuit 2.
- ⓂP1 Hogedruckschakelaar, circuit 1.
- ⓂP2 Hogedruckschakelaar, circuit 2.
- ⓂH1 Carterverwarming. (Winterregeling tot 0 °C. optioneel).
- ⓂH2 Carterverwarming. (Winterregeling tot 0 °C. optioneel).
- ⓂT1 Drukopnemer, circuit 1. (Winterregeling tot -15 °C).
- ⓂT2 Drukopnemer, circuit 2. (Winterregeling tot -15 °C).
- ⓂS1 Sensor condensatietemperatuur, circuit 1.
- ⓂS2 Sensor condensatietemperatuur, circuit 2.



-  Druck manometer. (5/16" beschikbaar voor installateur).
-  Lagedruckschakelaar, circuit 1.
-  Lagedruckschakelaar, circuit 2.
-  Hogedruckschakelaar, circuit 1.
-  Hogedruckschakelaar, circuit 2.
-  Regeling condensordruk AAN/UIT ventilatormotor, circuit 1.
-  Regeling condensordruk AAN/UIT ventilatormotor, circuit 2.

-  Regeling condensordruk lage/hoge snelheid, circuit 1.
-  Regeling condensordruk lage/hoge snelheid, circuit 2.
-  Carterverwarming. (Winterregeling tot 0 °C .Optioneel).
-  Carterverwarming. (Winterregeling tot 0 °C .Optioneel).
-  Carterverwarming. (Winterregeling tot 0 °C .Optioneel).
-  Drukopnemer, circuit 1. (Winterregeling tot -15 °C).
-  Drukopnemer, circuit 2. (Winterregeling tot -15 °C).

BUITENUNIT KSCM 214D



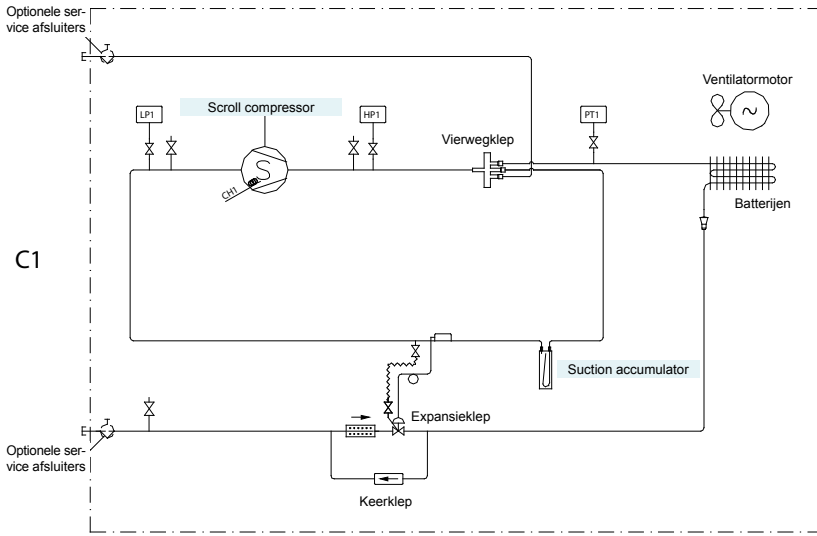
- Druck manometer. (5/16" beschikbaar voor installateur).
- Lagedruckschakelaar, circuit 1.
- Lagedruckschakelaar, circuit 2.
- Hogedruckschakelaar, circuit 1.
- Hogedruckschakelaar, circuit 2.
- Regeling condensordruk AAN/UIT ventilatormotor, circuit 1.
- Regeling condensordruk AAN/UIT ventilatormotor, circuit 2.

- Regeling condensordruk lage/hoge snelheid, circuit 1.
- Regeling condensordruk lage/hoge snelheid, circuit 2.
- Carterverwarming. (Winterregeling tot 0 °C .Optioneel).
- Carterverwarming. (Winterregeling tot 0 °C .Optioneel).
- Carterverwarming. (Winterregeling tot 0 °C .Optioneel).
- Carterverwarming. (Winterregeling tot 0 °C .Optioneel).
- Drukopnemer, circuit 1. (Winterregeling tot -15 °C).
- Drukopnemer, circuit 2. (Winterregeling tot -15 °C).

LEIDINGSSCHEMA'S VERWARMEN

BUITENUNIT

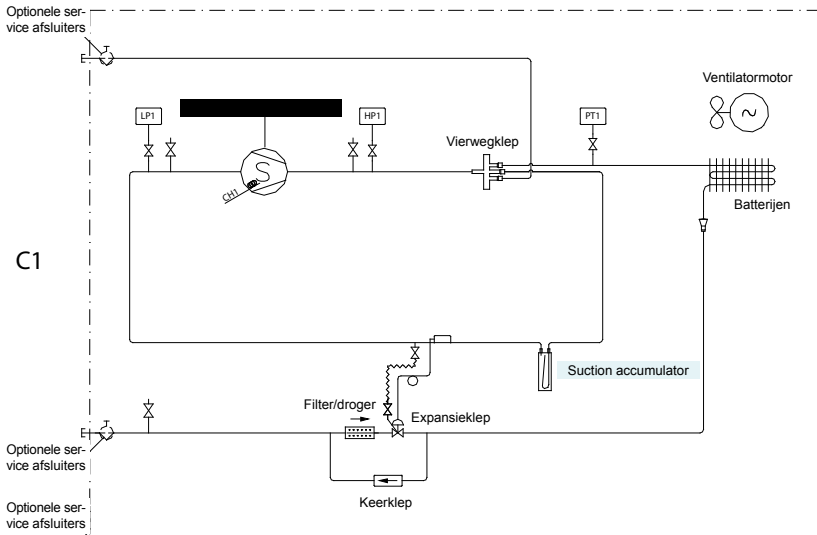
KSHM 22E/26E/32E/38E/43E



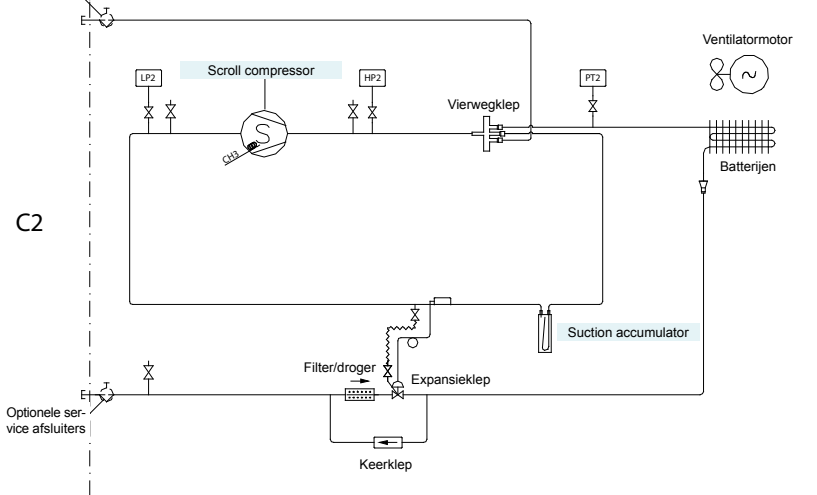
OPTIONEEL ELEMENT

BUITENUNIT

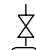
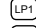
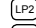
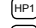
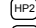
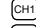
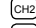
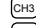
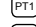
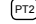
KSHM 52D/64D/76D/86D



OPTIONEEL ELEMENT

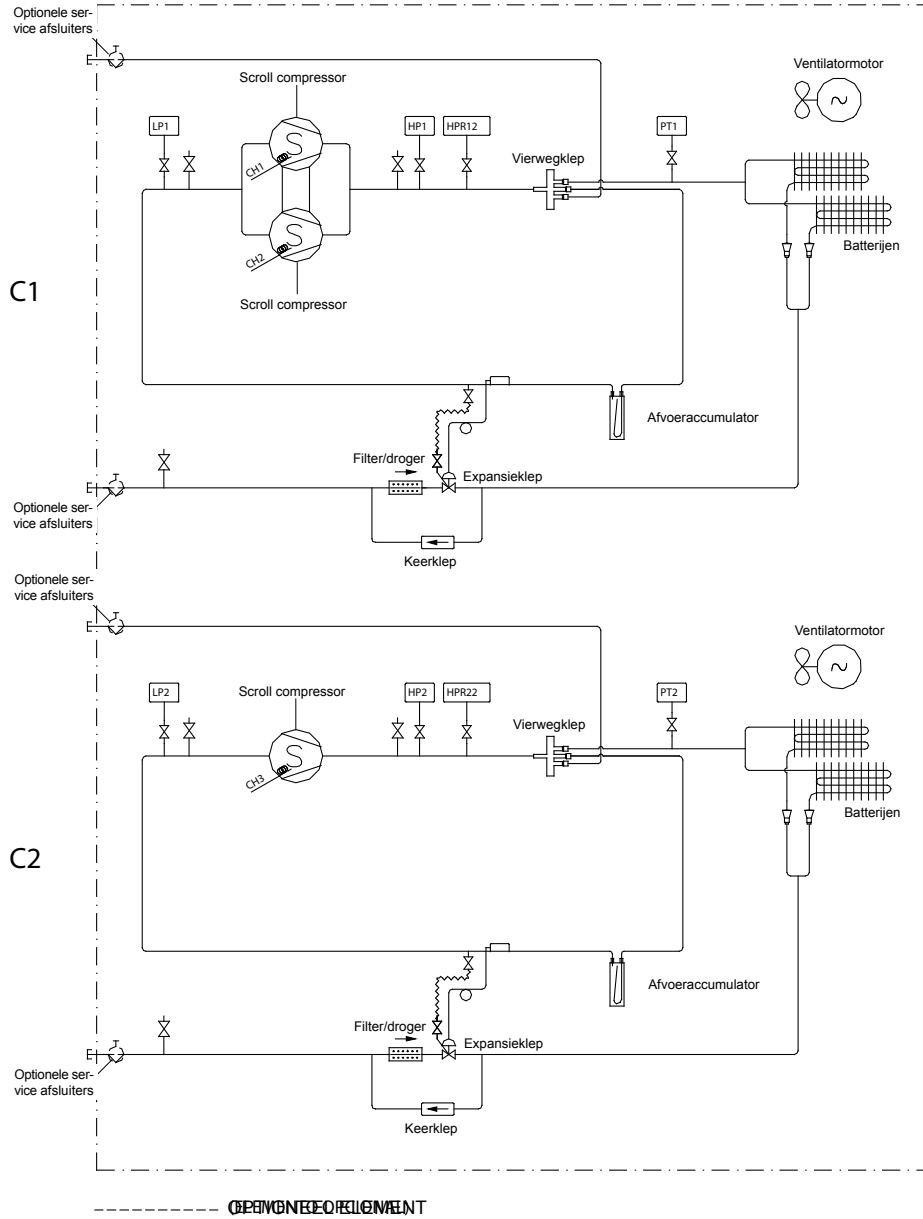


OPTIONEEL ELEMENT

-  Druk manometer. (5/16" beschikbaar voor installateur).
-  Lagedruckschakelaar, circuit 1.
-  Lagedruckschakelaar, circuit 2.
-  Hogedruckschakelaar, circuit 1.
-  Hogedruckschakelaar, circuit 2.
-  Carterverwarming.
-  Carterverwarming.
-  Carterverwarming.
-  Drukopnemer, circuit 1.
-  Drukopnemer, circuit 2.

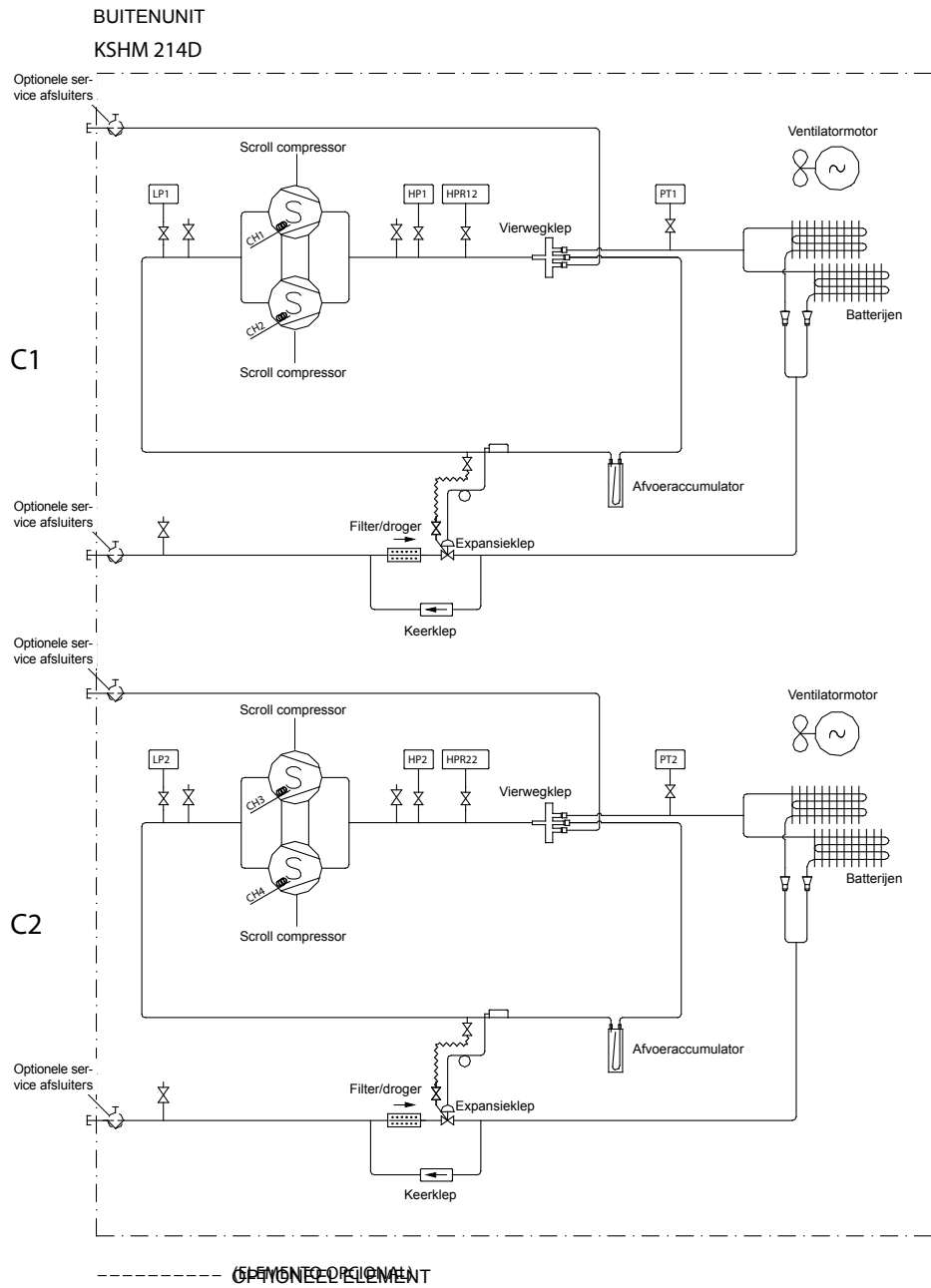
LEIDINGSSCHEMA'S VERWARMEN

BUITENUNIT KSHM 112D/128D/152D



- Druck manometer. (5/16" beschikbaar voor installateur).
- Lagedruckschakelaar, circuit 1.
- Lagedruckschakelaar, circuit 2.
- Hogedruckschakelaar, circuit 1.
- Hogedruckschakelaar, circuit 2.
- Regeling condensordruk lage/hoge snelheid, circuit 1.

- Regeling condensordruk lage/hoge snelheid, circuit 2.
- Carterverwarming.
- Carterverwarming.
- Carterverwarming.
- Drukopnemer, circuit 1.
- Drukopnemer, circuit 2.



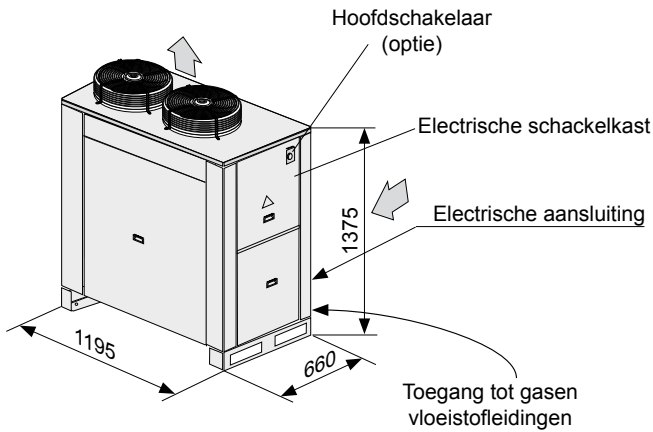
- Druck manometer. (5/16" beschikbaar voor installateur).
- Lagedruckschakelaar, circuit 1.
- Lagedruckschakelaar, circuit 2.
- Hogedruckschakelaar, circuit 1.
- Hogedruckschakelaar, circuit 2.
- Regeling condensordruk lage/hoge snelheid, circuit 1.
- Regeling condensordruk lage/hoge snelheid, circuit 2.

- Carterverwarming.
- Carterverwarming.
- Carterverwarming.
- Carterverwarming.
- Drukopnemer, circuit 1.
- Drukopnemer, circuit 2.

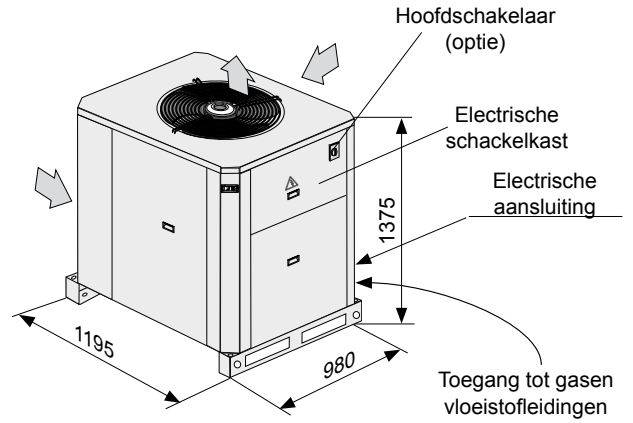
AFMETINGEN

MODELLEN KSCM/KSHM

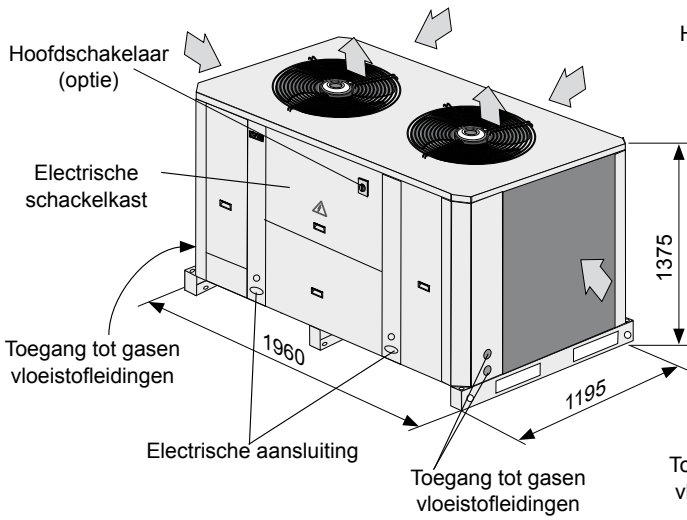
22E



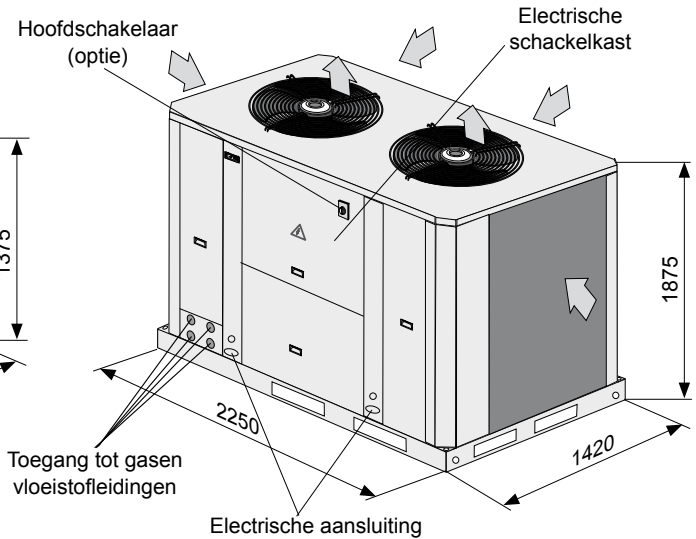
26E-32E-38E-43E



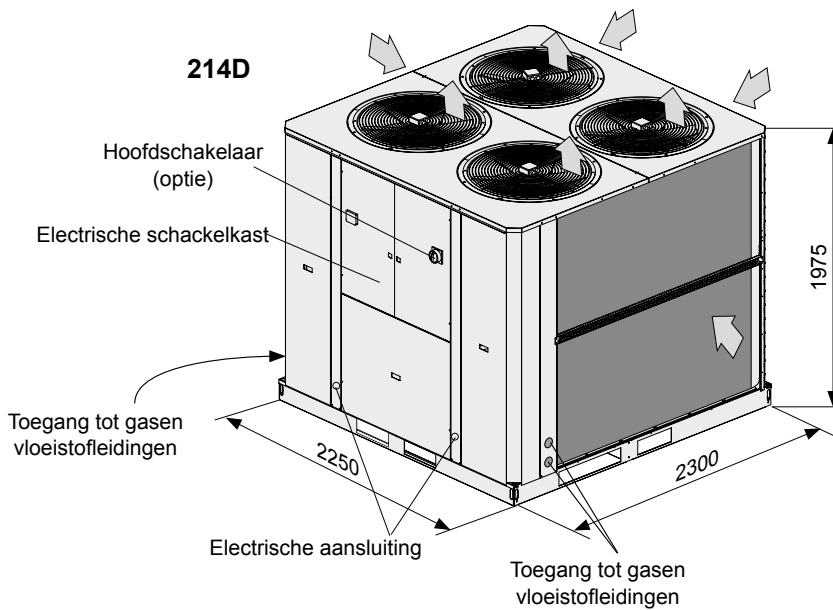
52D-64D-76D-86D



112D-128D-152D



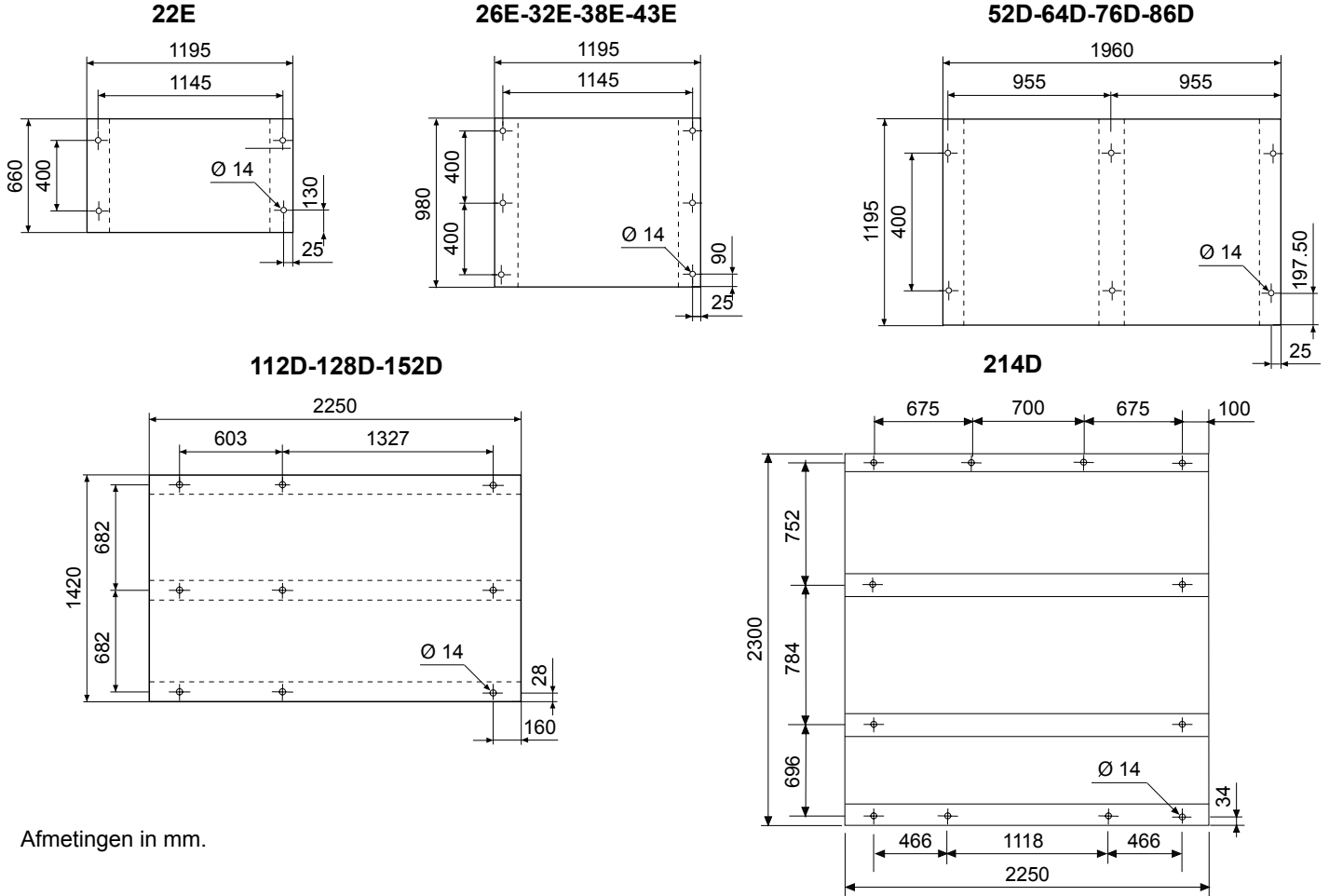
214D



OPMERKING: Als optie zijn service afsluiters met soldeeraansluitingen verkrijgbaar voor gas en vloeistofleidingen.

INSTALLATIE VAN DE UNIT

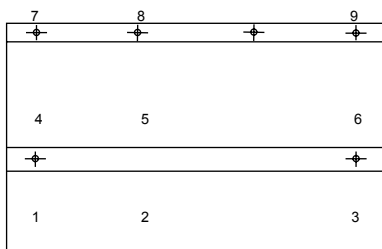
MONTEERPLATEN



Afmetingen in mm.

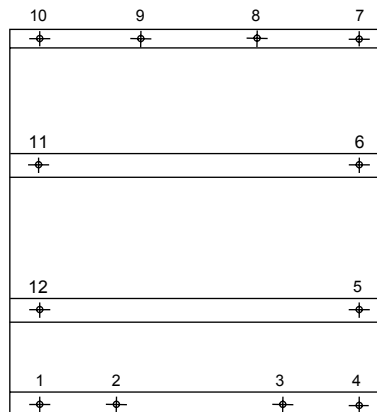
DETAIL POSITIE TRILLINGSDEMPING KSCM/KSHM

112D-128D-152D



POSITIE Nr.	TRILLINGSDEMPING TYPE
1	350
2	350
3	350
4	350
5	350
6	350
7	250
8	250
9	250

214D

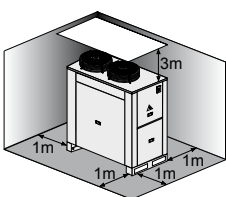


POSITIE Nr.	TRILLINGSDEMPING TYPE
1	350
2	500
3	500
4	500
5	500
6	500
7	500
8	350
9	350
10	350
11	350
12	350

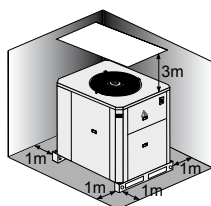
SERVICE RUIMTE

Er moet een vrije ruimte zijn voor toegang en bediening, en voor toevoer en afvoer van de luchtstroom.

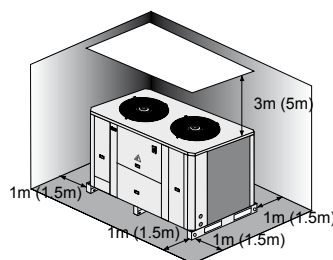
22E



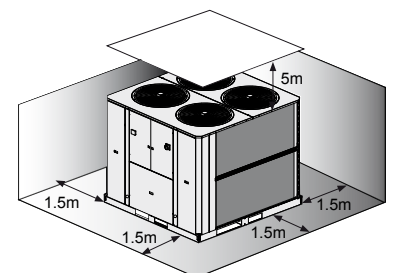
26E/43E



**52D-64D-76D-86D=1m
112D-128D-152D ()=1.5m**



214D



KOUDEMIDDELAANSLUITINGEN

Koelmiddel verbindingen op buitenunit

OPMERKING: De unit is voorzien van felaste verbindingen.

Als optie, zijn de de dienstkleppen beschikbaar voor vloeistof en gasleidingen met gelaste verbinding.

Optioneel kan de unit in de fabriek al worden gevuld met koudemiddel (dit is dan inclusief service afsluiters).

ZIE DE OPTIES BESCHREVEN OP PAGINA 23.



Pijpenstelsel verbindingen

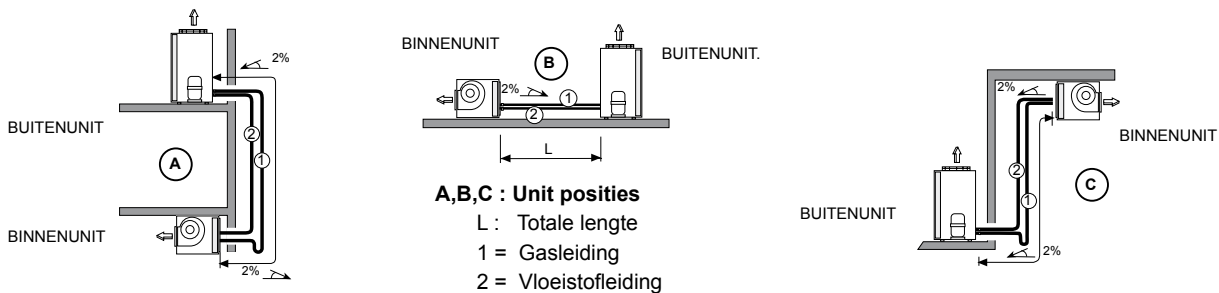
Om de verbindingen van het pijpenstelsel te berekenen tussen de buiten - en binnenunits, zijn afstand en val tussen de leidingen heel belangrijk.

Om deze units optimaal te gebruiken, draag dan zorg voor:

- De gasleiding moet altijd geïsoleerd zijn.
- De horizontale lijnen moeten getypt zijn op tenminste 2% naar de buitenunit.
- De minimum snelheid mag niet lager zijn 6 m/s op de verticale lijn van de gasleiding, en sifons moeten enkele meters omhoog geïnstalleerd zijn zodat de olie correct naar de compressor terugvloeit.
- De maximale snelheid binnenleidingen mag niet hoger zijn dan 15m/s.

KOELTECHNISCHE AANSLUITINGEN

Houdt bij het opstellen van de binnen-en buitenunit rekeming met de vermelde maximale afstanden:



POSITIE A : Een sifonaanzuiging moet geïnstalleerd worden op de verticale lijn van de gaslijn, en sifons moeten elke 8 meter stijgende lijn geïnstalleerd worden. De minimum zuigsnelheid mag niet lager liggen dan 6 m/s. Maximaal vertikaal leidinglengte 16m.

POSITIE B : De lijnen moet afhellend naar de buiten-unit geplaatst worden. Verzekert dat de lijnlengte langer is dan 10 m, en vermijd ineenzakking op de pijplijninstallatie.

POSITIE C : Installeer een sifon aan de onderkant van de verticale gedeelte van de gaslijn; er zijn geen ander sifons nodig. Maximaal vertikaal leidinglengte 16m.

TABEL 1: KOEL LEIDINGEN SELECTIE

KOEL LEIDINGEN			UNIT - MODELLEN													
			22E	26E	32E	38E	43E	52D	64D	76D	86D	112D	128D	152D	214D	
Lengte van leidingen tussen binnen- en buitenunit.	0 tot 30 m. (Standaard aansluiting van unit)	Ø Vloeistofleiding	C1	1/2"	5/8"	5/8"	5/8"	5/8"	5/8"	5/8"	5/8"	5/8"	3/4"	3/4"	3/4"	7/8"
			C2	n/a	n/a	n/a	n/a	n/a	5/8"	5/8"	5/8"	5/8"	5/8"	5/8"	3/4"	7/8"
	Ø Gasleiding	C1	7/8"	1 1/8"	1 1/8"	1 3/8"	1 3/8"	1 1/8"	1 1/8"	1 3/8"	1 3/8"	1 5/8"	1 5/8"	1 5/8"	1 5/8"	
		C2	n/a	n/a	n/a	n/a	n/a	1 1/8"	1 1/8"	1 3/8"	1 3/8"	1 3/8"	1 3/8"	1 5/8"	1 5/8"	
		Max. aantal bogen		6	12	8	18	12	12	8	18	12	12	12	12	12"

Maximale lengte van koudemiddelleidingen: 30 m



De units zijn in de fabriek vooraf gevuld met stikstof (N₂). Degene die installeert moet dit gas verwijderen en de units met koelmiddel vullen R-410A.

Hoeveelheid koelmiddel R-410A voor de installatie

De hoeveelheid koelmiddel R-410A voor het systeem zal afhangen van de grootte van de verbindingsleiding tussen binnen- en buitenunit en van het expansiesysteem van de binnenunit. Vooraleer de unit te vullen moet er eerst een correct vacuüm uitgevoerd worden.

Uiteindelijk is het nodig het expansiesysteem aan te passen, met de al gevulde unit, om zo de units optimaal te gebruiken, zoals bijvoorbeeld verdampingstemperatuur, condenseringstemperatuur, afvoer, etc.



VOORZORGSMAATREGELEN BIJ GEBRUIK VAN R-410A-KOELMIDDEL

R-410A Refrigerant is used in the unit; therefore, the following precautions characteristic of this gas should be taken:
R-410A Koelmiddel wordt gebruikt in de unit; daarom moeten de volgende voorzorgen, die kenmerkend zijn voor dit gas, in acht genomen worden:

- De vacuümpomp moet zijn voorzien van een keerklep of elektromagnetische klep.
- Er dient gebruikgemaakt te worden van manometers en slangen die speciaal bestemd zijn voor gebruik met het R-410A-koelmiddel.
- Het vullen dient plaats te vinden in de vloeistoffase.
- Gebruik altijd een weegschaal om het gewicht van de vulling vast te stellen.
- Gebruik de lekdetector uitsluitend voor R-410A-koelmiddel.
- Gebruik geen minerale olie, enkel synthetische olie om te ruimen, verwijderen of om verbindingen te maken.
- Houd de leidingen afgesloten tot u deze in gebruik neemt, en wees alert op mogelijk vuil (stof, vijlsel, slijpsteen, enz).
- In geval van lekkage tapt u het koelmiddel af, creëert u een vacuüm in de unit en vult u de unit helemaal opnieuw met nieuw R-410A-koelmiddel.
- Soldeer altijd in een omgeving met stikstof.
- Pijpfrezen moeten altijd geslepen zijn.

TABEL 2: KOELMIDDELVULLING R-407C PER METER KOPERLEIDING

Ø Vloeistofleiding	Ø Gasleiding	gr/m
1/2"	7/8"	108
5/8"	1 1/8"	177
5/8"	1 3/8"	182
3/4"	1 3/8"	265
3/4"	1 5/8"	271
7/8"	1 5/8"	374

TABEL 3: VULLING VAN KOELMIDDEL

Koelmiddelvulling (gr) R-410A voor 0 meter leiding KNCM+ binnenunit (Alleen koeling)													
	22E	26E	32E	38E	43E	52D	64D	76D	86D	112D	128D	152D	214D
C1	4655	5315	5700	7950	9745	6250	5775	7870	9800	12130	15585	15500	23100
C2	-----	-----	-----	-----	-----	6250	5775	7870	9800	10450	10045	15400	23100

Koelmiddelvulling (gr) R-410A voor 0 meter leiding KNHM+ binnenunit (Warmtepomp)													
	22E	26E	32E	38E	43E	52D	64D	76D	86D	112D	128D	152D	214D
C1	4900	5900	6330	8835	10830	6940	6420	8740	10900	13480	17315	17230	25660
C2	-----	-----	-----	-----	-----	6940	6420	8740	10900	11600	11160	17100	25660

HOEEVEELHEID KOUEMIDDEL VOOR HET SYSTEEM.

VOORBEELD:

Stel u installeert een KNHM 32E + binnenunit, met 22 m koudemiddelleiding ertussen, dan is de benodigde hoeveelheid koude-
middel als volgt te berekenen:

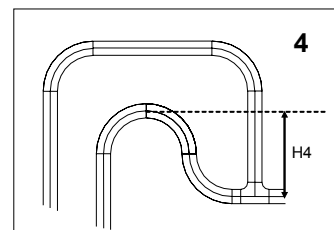
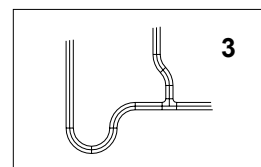
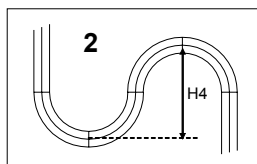
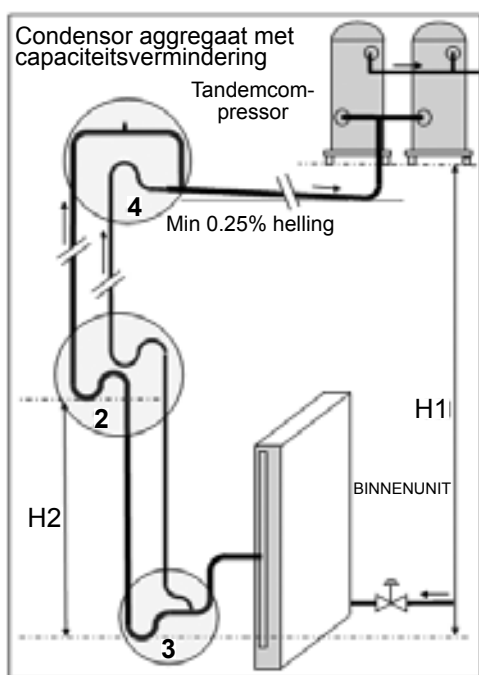
1. TABEL 1 (blz. 18): voor 22 m leiding tussen binnen- en buitenunit zijn de leidingmaten: 5/8" voor de vloeistof en 1 1/8" inch voor het gas.
2. TABEL 2 (blz. 19): bij leidingmaten 5/8" tot 1 1/8" is per strekkende meter een hoeveelheid nodig van 177 g/m, maal 22 m geeft 3894 g.
3. TABEL 3 (blz. 19): de hoeveelheid koudemiddel voor de set met 0 m leidinglengte is 6330 g.
4. U bepaalt de juiste hoeveelheid koudemiddel voor het systeem als volgt:

Tel de hoeveelheden voor de leidingen en de binnen- en buitenunit op.

Totale hoeveelheid koudemiddel: 3894 + 6330 = 10224 g.

Opmerking: Als de buitenunit al in de fabriek gevuld is, dan telt alleen nog de hoeveelheid voor de leidingen, volgens TABEL 2.

Bij units 112D tot 152D met drie compressoren is de capaciteit in drie stappen regelbaar, en bij de 214D met vier stappen. Zie onderstaande afbeelding voor de installatie in de situatie met een tandemcompressor. Voor de juiste werking van het systeem is dan een extra gasleiding nodig.



H1: 15m Max
H2: 5m Max
H4: 0,15m Min

- 2 - Gekoppelde hevel.
- 3 - Lage hevel met dubbele leidingen.
- 4 - Hoge hevel met dubbele leidingen.

Modellen met tandemcompressor

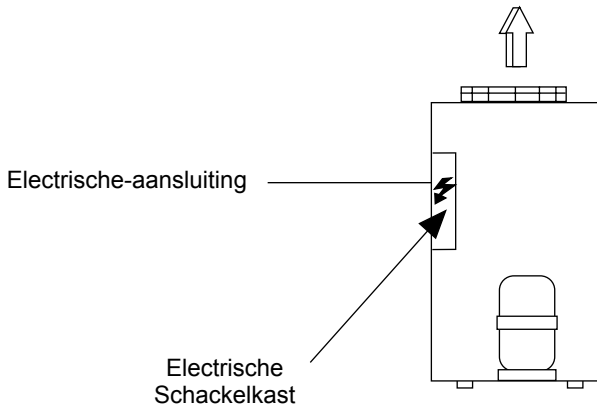
112D	128D	152D	214D
Circuit 1	Circuit 1	Circuit 1	Circuits 1 & 2

ELECTRICAL CONNECTIONS



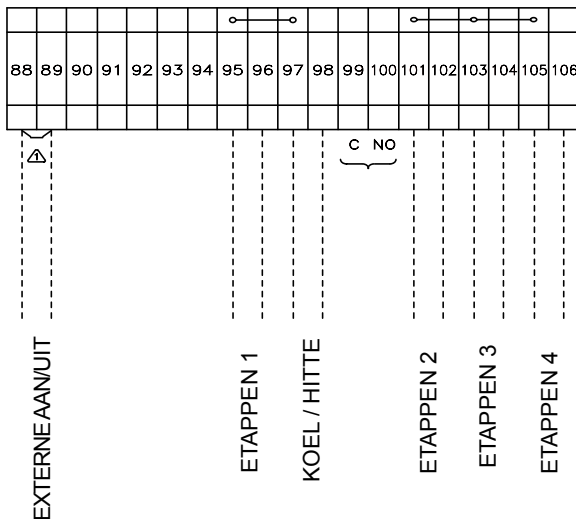
- VERZEKER DAT DE STROOMONDERBREKERS OPEN STAAN VÓÓR ELEKTRISCHE AANSLUITINGEN TE MAKEN.
- VOOR HET REALISEREN VAN DE ELEKTRISCHE VERBINDINGEN MOET U HET ELEKTRISCHE SCHEMA VAN DE UNIT VOLGEN.

CONDENSING UNITS



	Electrische-aansluiting
KSCM/ KSHM 22E	5 x 4 mm ²
KSCM/ KSHM 26E	5 x 6 mm ²
KSCM/ KSHM 32E	5 x 6 mm ²
KSCM/ KSHM 38E	5 x 6 mm ²
KSCM/ KSHM 43E	5 x 10 mm ²
KSCM/ KSHM 52D	5 x 16 mm ²
KSCM/ KSHM 64D	5 x 16 mm ²
KSCM/ KSHM 76D	3 x 25 + 2 x 16 mm ²
KSCM/ KSHM 86D	3 x 25 + 2 x 16 mm ²
KSCM/ KSHM 112D	3 x 35 + 2 x 16 mm ²
KSCM/ KSHM 128D	3 x 35 + 2 x 16 mm ²
KSCM/ KSHM 152D	3 x 50 + 2 x 25 mm ²
KSCM/ KSHM 214D	3 x 70 + 2 x 35 mm ²

ELEKTRISCHE AANSLUITING VAN EXTERNE SIGNALEN



EXTERNE AAN/UIT: Bij gesloten contact is de unit ingeschakeld.

KOELEN/VERWARMEN: Bij gesloten contact koelt de unit en geopend contact verwarmt deze.

TRAP 1, 2, 3 en 4: Bij gesloten contact wordt de trap geactiveerd.

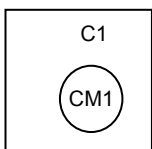
	ETAPPEN 1	ETAPPEN 2	ETAPPEN 3	ETAPPEN 4
26E-43E	X			
52D-86D	X	X		
112D-152D	X	X	X	
214D	X	X	X	X



VERWIJDER DE VERBINDING VOOR AAN/UIT OP AFSTAND

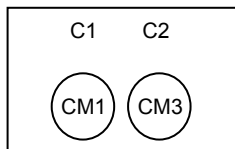
INSCHAKELING VAN DE COMPRESSOREN.

26E-43E



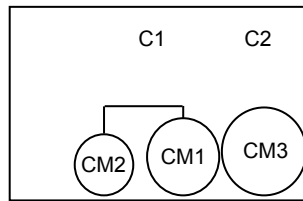
Eerste stap: compressor 1

52D-86D



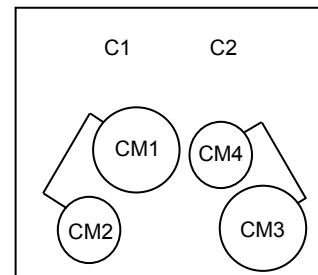
Eerste stap: compressor 1
Tweede stap: compressor 3
 Automatische omschakeling van de compressoren

112D-152D



Eerste stap: compressor 1
Tweede stap: compressor 2
Derde stap: compressor 3

214D



Eerste stap: compressor 1
Tweede stap: compressor 2
Derde stap: compressor 3
Vierde stap: compressor 4

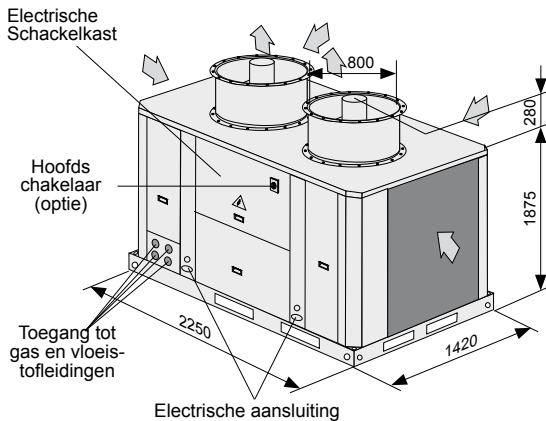
1.- ARCHITECTONISCHE INTEGRATIE

FP1 HOGEDRUKKIT 125Pa

(Alleen op modellen 112D tot en met 214D).

Units met hoge statische druk.

Maximaal beschikbare statische druk 125Pa.

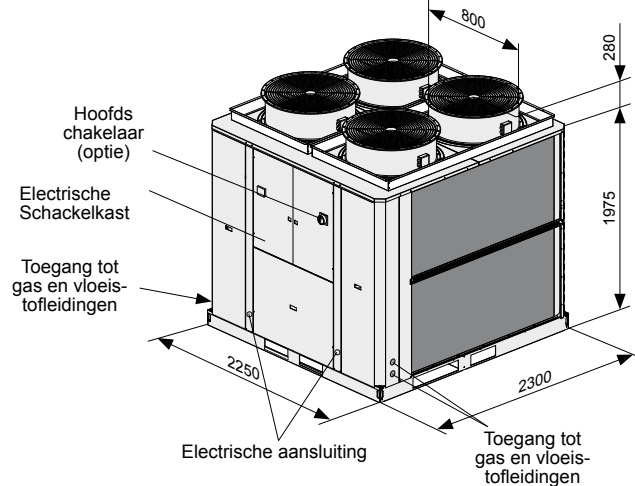


FP2 HOGEDRUKKIT 250Pa

(Alleen op modellen 112D tot en met 214D).

Units met hoge statische druk.

Maximaal beschikbare statische druk 250Pa.



PLENUM LUCHTAFVOER (alleen op de FP1 en FP2-systemen)

Dit plenum wordt gevormd door één of twee vierkante frames, zodat de luchtafvoer van het systeem past op een vierkant kanaal.

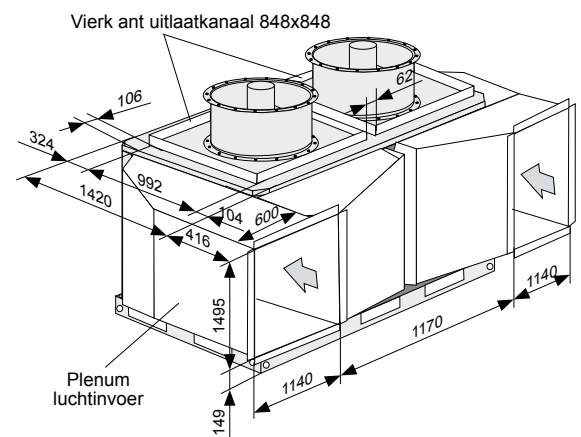
PLENUMLUCHTINVOER (Alleen op de FP1 en FP2 -systemen).

(Los bijgeleverd)

Met deze accessoire kan de luchtinvoer van de condensor worden aangepast aan een kanaal.

EXTRA LEKBAK (alleen verkrijgbaar voor warmtepompen met optie FP1/FP2).

Bij warmtepompunits kan bij het ontdooien een grote hoeveelheid water vrijkomen. Onder de unit kan een extra lekbak worden aangebracht om het dooiwater op te vangen en het op een geschikte



2.- VEILIGHEID

HOOFDSCHAKELAAR

De hoofdschakelaar bevindt zich op het toegangspaneel op de elektrische box van de buiten-unit.

Ze is uitgerust met een koppelingsonderdeel, dat zorgt voor het openen van het paneel van de elektrische box wanneer die op OFF staat.

Verzeker dat de hoofdschakelaar groot genoeg is om de stroom te kunnen verwerken voor de unit wanneer de elektrische verwarmingselementen geïnstalleerd staan.

COMPRESSOR START STROOM GEFORCEERD (ZACHTE STARTER)

Dit elektronische element reduceert de piekstroom tijdens het starten van de compressor met maximaal 40%. (See pages of electrical data without soft starter).

3 PHASEN BEVEILIGING

Bevindt zich in het elektrisch paneel van de unit. Deze beveiliging zorgt dat de unit niet gaat werken als de spanning te hoog of te laag is, de fasevolgorde onjuist is of een fase ontbreekt.

DE GRILL VAN DE BESCHERMING

Met het beschermingsrooster van het condensorelement wordt lichte schade aan het element tijdens installatie en transport voorkomen. Het rooster biedt geen bescherming bij zeer zware schokken.

3.- COMFORT, PRECISION AND ENERGY EFFICIENCY

WINTERREGELING 0° (KOEL- EN WARMTEPOMP UNITS)

Hierbij is een carterverwarming aanwezig waardoor de unit ook kan koelen bij een buitentemperatuur tot 0 °C. De carterverwarming verwarmt de olie bij stilstaande compressor, zodat bij opstarten voldoende oliesmering gewaarborgd is.

WINTERREGELING -15 °C (alleen verkrijgbaar op KSCM-units).

Hierbij wordt d.m.v. een drukopnemer het ventilatortoerental gevarieerd om de condensatietemperatuur te regelen. Hierbij is tevens een carterverwarming inbegrepen.

Hierdoor kan de unit koelen bij een buitentemperatuur onder 19 °C (tot -15 °C).

De installateur moet een magneetventiel aanbrengen in de vloeistofleiding (binnenunit) om te voorkomen dat vloeistof in de compressor komt. Zie voor de aansluiting het elektrische schema bij de unit.

GELUIDDEMPSET

Alle compressoren zijn voorzien van een akoestisch dempende hoes die het geluid van de compressor dempt.

OMLOOPVENTIEL VOOR HEET GAS (units voor alleen koelen).

Het omloopventiel voor heet gas is een optie die zorgt voor extra capaciteitsregeling van de verdamper, door achter het expansieventiel heet gas van de hogedrukzijde in te spuiten aan de lagedrukzijde.

Dit kan de capaciteit van de unit reduceren tussen 40 tot 80%.

Het HGBP-ventiel moet worden ingeregeld om de capaciteit bij te stellen en rekening te houden dat de zuigtemperatuur in de compressor niet beneden 2°C komt om ijsvorming in de binnenunit te voorkomen.

De bescherming door de sensor in de binnenunit wordt uitgeschakeld door de actie van het HGBP-ventiel.

RUBBER TRILLINGDEMPERS

Voor plaatsing onder de unit. Voorkomt dat tijdens bedrijf trillingen worden overgedragen op de vloer waarop de unit geïnstalleerd is.

Bedoeld voor situaties waarin slechts een minimum aan trillingdemping nodig is.

VEERTRILLINGDEMPERS (alleen type 112-152D)

Voor plaatsing onder de unit. Voorkomt dat tijdens bedrijf trillingen worden overgedragen op de vloer waarop de unit geïnstalleerd is.

Bedoeld voor situaties waarin middelmatig tot veel trillingdemping nodig is.

4.- SERVICE

R-410A KOELMIDDEL VOORAF GEVULD IN FABRIEK

Deze optie omvat serviceventielen en R-410A koelmiddel gevuld in buitenunit (voor 0 meters van verbindingsledingen).

SERVICEVENTIELEN

Als een optie, de unit is uitgerust met gas - en vloeistof serviceventielen om zo de installatie en het onderhoud te vergemakkelijken.

- Ventielen voor gas - en vloeileidingen binnenin de units met gelaste verbinding voor 22E tot 214D.



OPTIE BESTURING VENTILATORMOTOR VOOR EEN BINNENUNIT

Bevat magneetschakelaar en thermische beveiliging voor een ventilatormotor voor een binnenunit.

5.- COMMUNICATIEVOORZIENINGEN

MODBUS

Het is mogelijk meerdere units te koppelen aan een communicatiesysteem (Modbus-protocol).

6.- LANGERE LEVENSDUUR

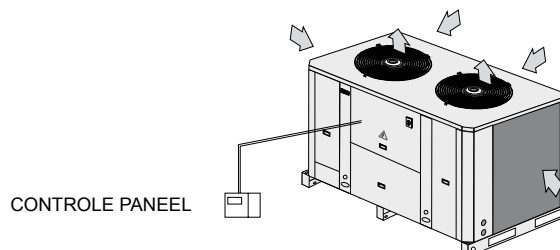
VOORGECOATE CONDENSORBATTERIJ

Speciale bescherming van de aluminium lamellen van de condensorbatterij tegen agressieve externe omgevingscondities.

CONTROLES VOORAF VOOR EERSTE GEBRUIK

- Controleer of de vermogen toevoer dezelfde is als die op de Toelaatbare Belastingsplaats staat die overeenkomt met het elektrisch diagram voor de unit en dat de kabellengtes correct zijn.
 - Controleer of de elektrische verbindingen stevig vast zitten aan hun terminals en aan de grond.
 - Controleer de controle paneel verbindingen.
- (Als de verbinding verkeerd is, zal de unit niet werken en de display van het controle paneel zal niet branden).
- Controleer, **met uw hand**, of de ventilators vrij kunnen draaien.

FIGUUR VOOR DE STANDAARD UNIT
CONFIGURATIE VOOR MODELLEN:
52D-64D-76D-86D



CONTROLE PANEEL



CONTROLEER HET OLIEPEIL VAN DE COMPRESSOR

- Een deel van de compressorolie wordt in het systeem meegevoerd wanneer de compressor start, dus bij split systemen kan een deel van de olie in het systeem zitten: leidingen, sifons, verdamper, etc.
 - De hoeveelheid olie in het systeem is afhankelijk van de hoeveelheid koudemiddel. De compressor kan niet werken met te weinig, maar ook niet met te veel olie.
 - Afhankelijk van de leidinglengte kan het nodig zijn meer olie in het systeem te brengen.
- Voeg alleen olie van het juiste type toe: synthetische POE.
- De oorspronkelijk al aanwezige olie in de compressor is van het type ICI Emkarate RL32-3MAF. Bij volledige vernieuwing van de olie moet ook weer deze soort olie gebruikt worden.
- Bij het toevoegen van olie mag echter ook RL32-3MAF of Mobil EAC Artic 22C worden gebruikt.

CONTROLES VOORAF BIJ EERSTE GEBRUIK

Om de unit te starten, **volg de instructies in de Controle Paneel Handleiding** die bij de unit geleverd wordt (gevraagde handeling in gelijk welke modus, koeling, verwarming, of automatisch).

Na een tijdje zal de unit starten.

Terwijl de unit werkt, **controleert u of de ventilators vrij en in de juiste richting draaien.**



CONTROLEER DE JUISTE DRAAIRICHTING VAN DE COMPRESSOR.

- Bij een 3 fasen beveiliging kunt u hiervan gebruikmaken om de juiste draairichting te controleren.
 - Is er geen 3 fasen beveiliging, controleer dan de juiste draairichting: de compressor draait in de juiste richting als de zuigdruk afneemt en de persdruk toeneemt als de compressor werkt.
- Als de fase aansluitingen onjuist zijn, draait de compressor verkeerd om, maakt veel lawaai en is de stroomopname minder. Als dit optreedt, zal de interne beveiliging van de compressor de unit uitschakelen. Koppel de draden los, wissel twee fasen om en sluit de drie draden weer aan.
- De compressoren zijn voorzien van een ASTP-beveiliging. Zie "Storingsdiagnose" voor meer informatie.



CONTROLEER BIJ HET GEBRUIK VAN DE UNIT:

- De lage en hoge druk.
- Verdampings- en vloeistoftemperatuur voor het berekenen van oververhitting en onderkoeling.
- Pas naar aanleiding van deze waarden, indien nodig, de hoeveelheid koudemiddel aan en/of de instelling van het expansieventiel.



HET OLIEPEIL IN DE COMPRESSOR

Het oliepeil moet altijd gecontroleerd worden. Bij gestopte compressor moet het peil staan tussen 1/4 en 3/4 in het kijkglas, terwijl het peil tijdens bedrijf tussen 3/4 en vol moet zijn.

Voeg alleen olie van het juiste type toe: synthetische POE.

De oorspronkelijk al aanwezige olie in de compressor is van het type ICI Emkarate RL32-3MAF.

Bij volledige vernieuwing van de olie moet ook weer deze soort olie gebruikt worden.

Bij het toevoegen van olie mag echter ook RL32-3MAF of Mobil EAC Artic 22C worden gebruikt.

PREVENTIEF ONDERHOUD



**MET PREVENTIEF ONDERHOUD VOORKOMT U HOGE REPARATIEKOSTEN.
DAAROM ZIJN PERIODIEKE INSPECTIES NOODZAKELIJK:**

- ALGEMENE STAAT VAN DE KAST:

Kast, verf, verslechtering door deuken, roestplekken, waterpas en steunen, staat van de schokdempers, mits aanwezig, vastgeschroefde panelen, enz.

- ELEKTRISCHE AANSLUITINGEN:

Staat van de slangen, aandraaimoment van de schroeven, aarding, stroomschema van de compressor en ventilatoren en controle of de unit de juiste spanning krijgt.

- KOELCIRCUIT:

Controleer de druk en kijk of er geen sprake van lekkage is. Controleer of de isolatie van de leiding niet beschadigd is, de accu's in goede staat zijn en de luchtstroom niet wordt geblokkeerd door deeltjes of aangekoekt vuil, enz.

- COMPRESSOR:

Controleer het oliepeil, indien er een kijkglas is. Controleer de staat van de geluidsblok bevestigingen.

- VENTILATOR:

Controleer of de ventilatoren vrij en in de juiste richting draaien en geen overmatig lawaai maken.

- REGELING:

Controleer de instelpunten en of de unit normaal werkt.

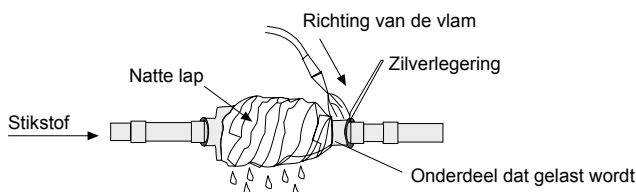
REPARATIE



**BELANGRIJK
SLUIT EERST DE STROOM AF WANNEER U WERKZAAMHEDEN AAN DE MACHINE VERRICHT.**

Indien u een onderdeel in het koelcircuit moet worden vervangen, volg dan onderstaande instructies:

- Gebruik altijd originele onderdelen.
- Tap al het koelmiddel via de Schrader kleppen op de unit af. Creëer uit veiligheidsoogpunt een klein vacuüm.
- Conform de wet mag het koelmiddel niet worden afgegeven aan de atmosfeer.
- Gebruik pijpsnijders indien nodig. Gebruik geen zagen of ander gereedschap dat vijlsel geeft.
- Al het soldeerwerk dient plaats te vinden in een omgeving met stikstof om roestvorming te voorkomen.
- Gebruik voor het solderen een zilverlegering.
- Zorg dat de vlam van de soldeertang niet in de richting van het onderdeel dat moet worden gelast, wijst en is bedekt met een natte lap ter voorkoming van oververhitting.



- Wees met name voorzichtig bij het vervangen van vierwegafsluiters. Deze bevatten componenten die zeer hittegevoelig zijn, zoals kunststof, teflon enz.
- Indien een compressor vervangen moet worden, sluit de elektra dan af en verwijder de zuig- en uitlaatleidingen met behulp van een soldeertang. Verwijder de bevestigingsschroeven en vervang de oude compressor door de nieuwe. Controleer het oliepeil van de compressor, schroef hem vast op de grondplaat en sluit de leidingen en elektra aan.
- Creëer zowel boven als onder via de Schrader-afsluiters een vacuüm tot het niveau van -750 mm Hg is bereikt. Zodra dit niveau is bereikt, laat u de pomp minimaal een uur draaien.

GEBRUIK DE COMPRESSOR NIET ALS VACUÛMPOMP.

- Vul de unit met koelmiddel conform de specificaties op het typeplaatje en **controleer de unit op lekkage.**



VOORZORGSMAATREGELEN BIJ GEBRUIK VAN R-410A-KOELMIDDEL:

R-410A Koelmiddel wordt gebruikt in de unit; daarom moeten de volgende voorzorgsmaatregelen die karakteristiek zijn voor dit gas in acht genomen worden:

- De vacuümpomp moet zijn voorzien van een keerklep of elektromagnetische klep.
- Er dient gebruikgemaakt te worden van manometers en slangen die speciaal bestemd zijn voor gebruik met het R-410A-koelmiddel.
- Het vullen dient plaats te vinden in de vloeistoffase.
- Gebruik altijd een weegschaal om het gewicht van de vulling vast te stellen.
- Gebruik de lekdetector uitsluitend voor R-410A-koelmiddel.
- Gebruik geen minerale olie, maar alleen synthetische om de aansluitingen te maken of te vergroten.
- Houd de leidingen afgesloten tot u deze in gebruik neemt, en wees alert op mogelijk vuil (stof, vijlsel, slijpsteen, enz.).
- In geval van lekkage tapt u het koelmiddel af, creëert u een vacuüm in de unit en vult u de unit helemaal opnieuw met nieuw R-410A-koelmiddel.
- Soldeer altijd in een omgeving met stikstof.
- Pijpfreezen moeten altijd geslepen zijn.

DIAGNOSE VAN DE STORING

Indien er een defect optreedt, zal het display op het controlepaneel een fout- of alarmmelding geven. Deze zijn uitgelegd in de handleiding van het controlepaneel. Desondanks, schakel bij elk unitdefect de unit uit en raadpleeg onze technische dienst.

DEFECT	MOGELIJKE OORZAKEN	MOGELIJKE OPLOSSINGEN
UNIT START NIET	Defect in stroomtoevoer of onvoldoende spanning.	Sluit de stroomtoevoer aan of controleer de spanning.
	Lijnonderbrekers hebben zichgeopend.	Reset.
	Stroomkabel of controlepaneelkabel is defect.	Controleren of corrigeren.
UNIT STOPT VANWEGE HOGE DRUK GEDURENDE DE KOEL-CYCLUS	Hoge-drukschakelaar defect.	Controleer uitschakeldruk of vervang drukschakelaar indien nodig.
	Buiten ventilator werkt niet.	Controleer spanning, reviseer de motor en turbine of vervang indien nodig.
	Buiten ventilator draait in verkeerde richting.	Verwissel de stroomfases.
	Buiten spoel is vervuild en geblokkeerd voor doorstromende lucht.	Controleren en reinigen.
	Overmatige koelmiddelvulling.	Verwijder de vulling en vul volgens de gegevens op het typeplaatje.
UNIT STOPT VANWEGE HOGE DRUK GEDURENDE DE VERWARMINGCYCLUS	Dezelfde oorzaken en oplossing als de koelcyclus maar met betrekking op de spoelen en binnen ventilator.	
UNIT STOPT VANWEGE LAGE DRUK	Lage-drukschakelaar defect.	Controleer uitschakeldruk met een drukmeter en vervang drukschakelaar indien nodig.
	Binnen ventilator werkt niet.	Controleer spanning, reviseer de motor en turbine of vervang indien nodig.
	Binnen ventilator draait in verkeerde richting.	Verwissel de stroomfases.
	Gebrek aan koelmiddel. Lekkage.	Repareer lekkage, creëer vacuüm en vervangen.
	Vervuilde luchtfilter.	Controleren en reinigen.
	Geblokkeerd koelcircuit. Vervuilde filterdroger.	Controleren en corrigeren of vervang de filterdroger.
UNIT START EN STOPT IN KORTE CYCLUSSEN	Compressor overbelast.	Controleer zuiging en ontlast drukwaarden en bijstellen.
	Compressor schakelt zichzelf uit vanwege Klixon.	Controleer ingangspanning en spanningval.
	Gebrek aan koelmiddel.	Repareer lekkage en vervangen.
BELASTING EN ABNORMAAL LAWAAI IN COMPRESSOR (SCROLL)	Stroomtoevoerfases omgekeerd (driefasige compressor).	Controleer en verwissel de stroomfases.

VEILIGHEIDSVORZIENINGEN

ASTP-beveiliging:

Dit apparaat beschermt de compressor tegen hoge uittrede temperaturen.

Wanneer de temperatuur kritieke waarden bereikt, zorgt de ASTP-beveiliging dat “scrolls” worden gescheiden. De compressor kan ophouden met pompen terwijl de motor draait.



- Het kan voorkomen dat u bij het in- en uitschakelen van de compressor een metaalachtig geluid hoort. Dit is normaal,
- Sluit de manometers voor hoge en lage druk aan en controleer of de werkdruk juist is.
- Meet het stroomverbruik van de unit en controleer of dat in de buurt ligt van het verbruik dat op het typeplaatje staat.
- Controleer of het stroomverbruik van de compressor en de ventilatoren overeenkomt met de specificaties.
- Bij een unit met warmtepomp voert u een cycluswisseling uit op het controlepaneel, waarbij u controleert of de vierwegklep de wijziging juist uitvoert. Controleer de drukwaarden bij de nieuwe cyclus.
- **Vergeet niet dat de lagedrukschakelaar automatisch wordt gereset en de hogedrukschakelaar handmatig.**
- **Vergeet niet dat de lagedrukschakelaar automatisch wordt gereset. Is dit 3 keer in één uur nodig, dan is een handmatige reset nodig via de besturing van de unit.**

KSCM-UNITS VOOR ALLEEN KOELEN

22E aan 43E							52D aan 86D							112D aan 214D									
UNIT STD			KOEL KIT LAGE -15°C				UNIT STD			KOEL KIT LARGE -15°C				UNIT STD/FP1/FP2			KOEL KIT LARGE -15°C			KOEL KIT LARGE -15°C (FP1/FP2)			
Cyclus	Instelling	Reset	Cyclus	Instelling	Reset	Cyclus	Instelling	Reset	Cyclus	Instelling	Reset	Cyclus	Instelling	Reset	Cyclus	Instelling	Reset	Cyclus	Instelling	Reset			
LP	koeling	3,5	4,5	koeling	3,5	4,5	LP1	koeling	3,5	4,5	koeling	3,5	4,5	LP1	koeling	3,5	4,5	koeling	3,5	4,5	koeling	3,5	4,5
							LP2	koeling	3,5	4,5	koeling	3,5	4,5	LP2	koeling	3,5	4,5	koeling	3,5	4,5	koeling	3,5	4,5
HP		43	34	koeling	43	34	HP1	koeling	43	34	koeling	43	34	HP1	koeling	43	34	koeling	43	34	koeling	43	34
							HP2	koeling	43	34	koeling	43	34	HP2	koeling	43	34	koeling	43	34	koeling	43	34
														HPR11	koeling	22	28	FSC1 (6A)			FSC1 (12A) (112+152) FSC1 (20A) (214)		
													HPR12	koeling	37	30							
PT	n/a		(*)				PT1	n/a		(*)				PT1	n/a		(*)			(*)			
														HPR21	koeling	22	28	FSC2 (6A)			FSC2 (12A) (112+152) FSC2 (20A) (214)		
													HPR22	koeling	37	30							
							PT2	n/a		(*)				PT2	n/a		(*)			(*)			

Drukwaarden in de tabellen zijn in bar.

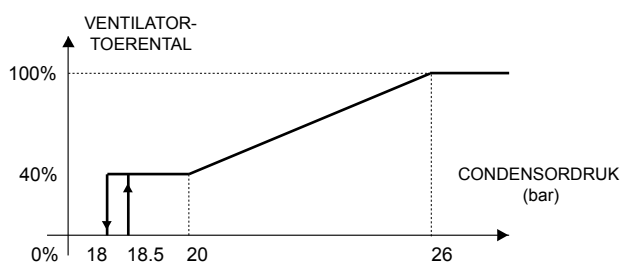
KSHM-UNITS ALS WARMTEPOMP

22E aan 43E				52D aan 86D				112D aan 214D			
UNIT STD				UNIT STD				UNIT STD/FP1 / FP2			
Cyclus	Instelling	Reset		Cyclus	Instelling	Reset		Cyclus	Instelling	Reset	
LP	koeling	3,5	4,5	LP1	koeling	3,5	4,5	LP1	koeling	3,5	4,5
				LP2	koeling	3,5	4,5	LP2	koeling	3,5	4,5
HP	K/V	43	34	HP1	koeling	43	34	HP1	koeling	43	34
				HP2	koeling	43	34	HP2	koeling	43	34
								HPR12	koeling	37	30
PT	(*)			PT1	(*)			PT1	(*)		
								HPR22	koeling	37	30
				PT2	(*)			PT2	(*)		
								OT1	verwarming	6°C verschil 2,3	

Drukwaarden in de tabellen zijn in bar.

(*) REGELING MET CONTROLE CLIMATIC 40

1.- VENTILATORSNELHEIDSREGELING KSCM+KIT -15°C EN KSHM 22E-86D



2.- ONTDOOICYCLUS (PT/PT1/PT2)

- Start: 5,7 bar, gedurende 60 seconden.
- Eind: 25 bar of na 8 minuten vanaf de start van het ontdoeien.

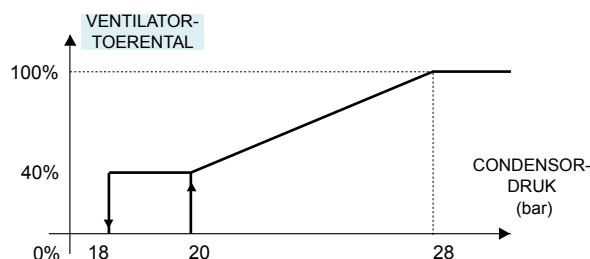
1.- VENTILATORSNELHEIDSREGELING (PT1/PT2) KSHM STANDARD (met optie FP1/FP2)

- Ventilatorstart 28 bar.
- Uitschakelen 22 bar.

2.- ONTDOOICYCLUS (PT1/PT2)

- Start: 5,7 bar, gedurende 60 seconden.
- Eind: 25 bar of na 8 minuten vanaf de start van het ontdoeien.

3.- PROPORTIONELE REGELING VAN DE VENTILATORSNELHEID (FSC1/FSC2)(PT1/PT2)





www.lennox europe.com

BELGIËN, LUXEMBURG
www.lennoxbelgium.com

REPUBLIEKEN TSCJECHIË
www.lennox.cz

FRANKRIJK
www.lennoxfrance.com

DUITSLAND
www.lennoxdeutschland.com

GROOT-BRITANNIË
www.lennoxuk.com

NEDERLAND
www.lennoxnederland.com

POLEN
www.lennoxpolska.com

PORTUGAL
www.lennoxportugal.com

RUSLAND
www.lennoxrussia.com

SLOVAKIJE
www.lennoxdistribution.com

SPANJE
www.lennoxspain.com

OEKRAÏNE
www.lennoxrussia.com

ANDERE LANDEN
www.lennoxdistribution.com

Omdat Lennox altijd uitgaat van de nieuwste kwaliteitseisen, kunnen specificaties, waarden en afmetingen zonder voorafgaande kennisgeving worden gewijzigd zonder dat Lennox daarvoor aansprakelijk kan worden gesteld.

Ondeskundige installatie, aanpassing, wijziging, service of onderhoud kan schade aan eigendommen of persoonlijk letsel veroorzaken. Installatie en service moeten worden uitgevoerd door deskundige installateurs en servicepersoneel.



MIL84D-0607 08-2008