

INDICE	
REGLETERO CONEXIONES ELECTRICAS TERMINAL STRIP BORNIER DE CONNEXION ELECTRIQUE KLEMMLEISTE AANSLUITSTRIP	HOJA 1/5
CIRCUITO POTENCIA POWER CIRCUIT CIRCUIT DE PUISSANCE STROMKREIS HOOFDSTROOMCIRCUIT	HOJA 2/5
CIRCUITO MANIOBRA CONTROL CIRCUIT CIRCUIT DE CONTROL STEUERKREIS REGELCIRCUIT	HOJA 3/5
CONEXION OPCIONALES OPTIONS CONNEXIONS OPCIONNELS OPTIONEN / ZUBEHÖR OPTIES	HOJA 4/5
LEYENDA REFERENCIAS REFERENCES LEGEND REFERENCE DE LEGENDE LEGENDE VERKLARING LEGENDA	HOJA 5/5

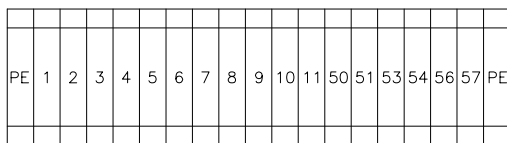


ESQUEMA ELECTRICO
WIRING DIAGRAM
SCHEMA ELECTRIQUE
SCHALTPLAN
ELECTRISCH SCHEMA

Elemento Opcional
Optional Element
Elément optionnel
Optionales bauteil
Optioneel element

A realizar por el instalador
To wire by the installer
A câbler par l'installateur
Verdrahtung durch den installateur
Installateurzijdig te bedraden

* RETIRAR PUENTE SI SE MONTA REA
 REMOVE LINK FOR REA OPERATION
 RETIRER LE POND S'IL Y A REA
 ENTFERNE DIE VERBINDUNG ZUM REA
 VERWIJDER LIK BIJ REA



REA

BORNAS DE CONEXION ELECTROVALVULA LINEA DE LIQUIDO EXTERNA
 EXTERNAL LIQUID LINE SOLENOID VALVE TERMINALS
 BORNIER DE CONNEXION DE L'ELECTROVANNS DE LIQUIDE
 ANSTEUERUNG FLÜSSIGKEITSMAGNETVENTIL
 KLEMMEN EXTERNE MAGNEETKLEP VLOEISTOFLEIDING

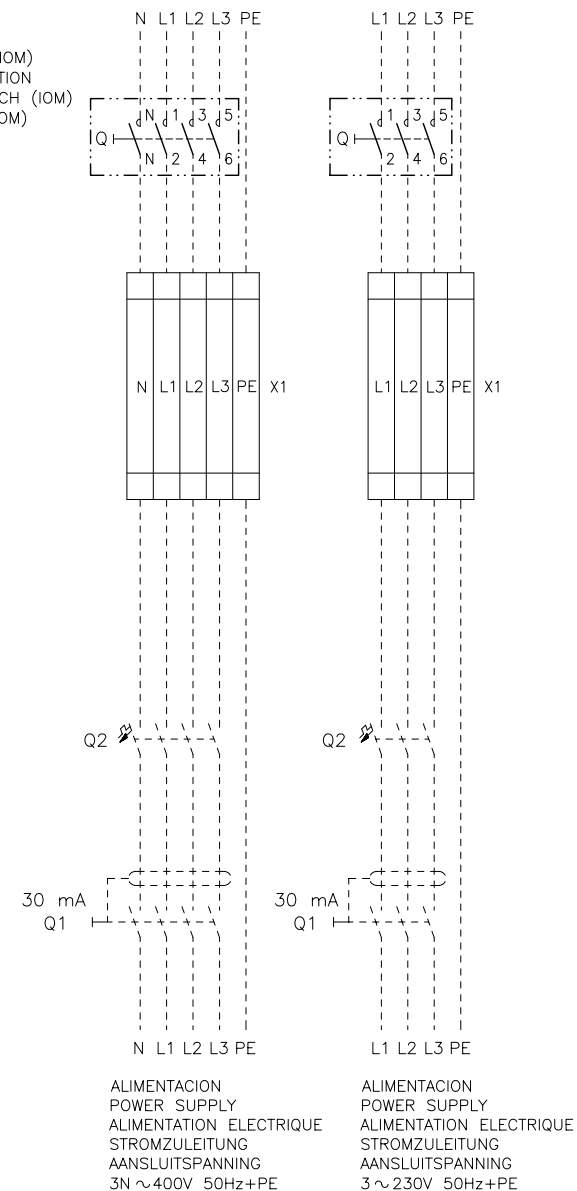
COMPRESOR (1 ETAPA)
 COMPRESSOR (1 STAGE)
 COMPRESSEUR (1 ETAPE)
 KOMPRESSOR (1 STUFE)
 COMPRESSOR (1 STAP)

SC

SEÑAL DE ALARMA
 ALARM SIGNAL
 SIGNALISATION D'ALARME
 ALARM MELDUNG
 ALARM SIGNAL

Elemento Opcional
 Optional Element
 A Realizar por el Instalador
 To Wire by the Installer

VER MANUAL INSTALACION
 SEE INSTALLATION MANUAL (IOM)
 VOIR LE MANUEL D'INSTALLATION
 SIEHE INSTALLATIONSHANDBUCH (IOM)
 ZIE INSTALLATION MANUAL (IOM)



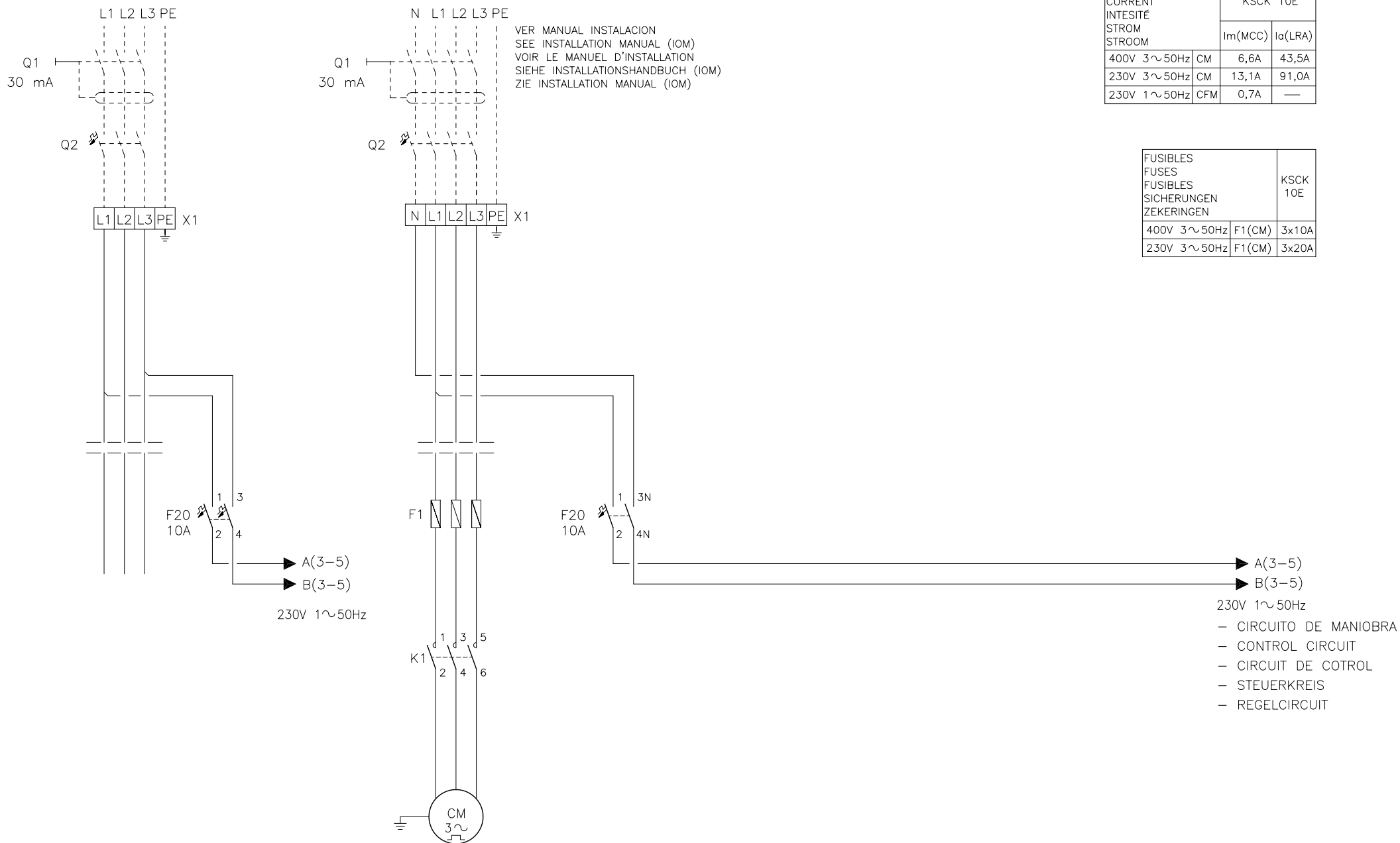
3~230V 50Hz + PE

3N~400V 50Hz + PE

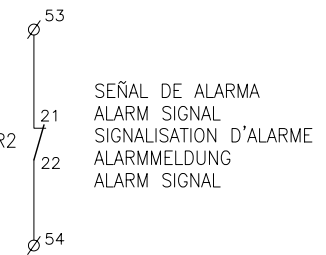
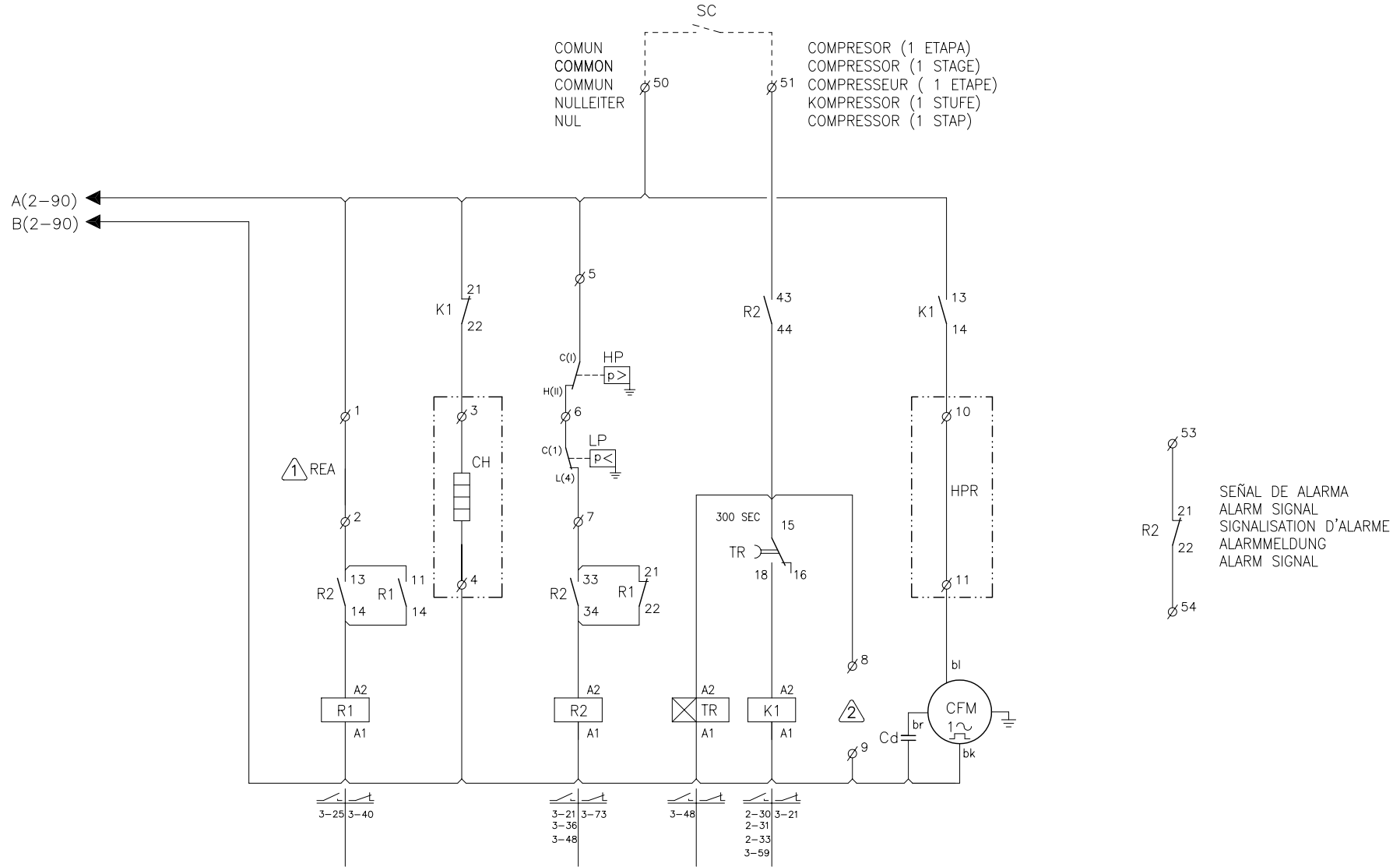
VER MANUAL INSTALACION
SEE INSTALLATION MANUAL (IOM)
VOIR LE MANUEL D'INSTALLATION
SIEHE INSTALLATIONSHANDBUCH (IOM)
ZIE INSTALLATION MANUAL (IOM)

INTENSIDAD		KSCK 10E		
CURRENT				
INTESITÉ		Im(MCC)	Ia(LRA)	
STROM				
STROOM				
400V	3~50Hz	CM	6,6A	43,5A
230V	3~50Hz	CM	13,1A	91,0A
230V	1~50Hz	CFM	0,7A	—

FUSIBLES		KSCK 10E	
FUSES			
FUSIBLES			
SICHERUNGEN			
ZEKERINGEN			
400V	3~50Hz	F1(CM)	3x10A
230V	3~50Hz	F1(CM)	3x20A



Elemento Opcional
Optional Element
A Realizar por el Instalador
To Wire by the Installer

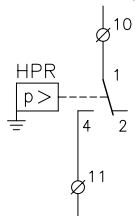


1 REARME ALARMA POR DESCONEXION ALIMENTACION/ABERTURA PUENTE REA
 ALARM RESET THROUGH SWITCH OFF POWER/OPENING JUMPER REA
 REARMEMENT DE DEFAULT PAR COUPURE DE COURRANT ALIMENTATION/OUVERTURE DU POND REA
 ALARMRESET DURCH ABSCHALTEN DES STROMS/OFFNEN DES JUMPERS REA
 ALARM RESET DOOR UITSCHAKELLEN POWER/OPENING JUMPER REA

2 BORNAS DE CONEXION ELECTROVALVULA LINEA DE LIQUIDO EXTERNA
 EXTERNAL LIQUID LINE SOLENOID VALVE TERMINALS
 BORNIER DE CONNEXION DE L'ELECTROVANNS DE LIQUIDE
 ANSTEUERUNG FLÜSSIGKEITSMAGNETVENTIL
 KLEMMEN EXTERNE MAGNEETKLEP VLOEISTOFLEIDING

Elemento Opcional -----
 Optional Element -----
 A Realizar por el Instalador -----
 To Wire by the Installer -----

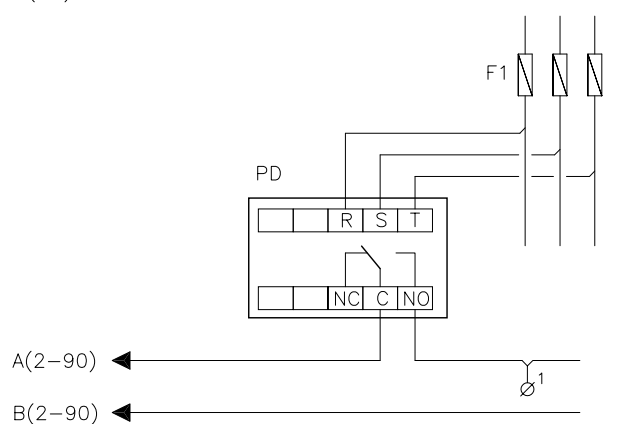
{HPR} CONTROL CONDENSACION TODO/NADA
 {HPR} WINTER CONTROL ON/OFF



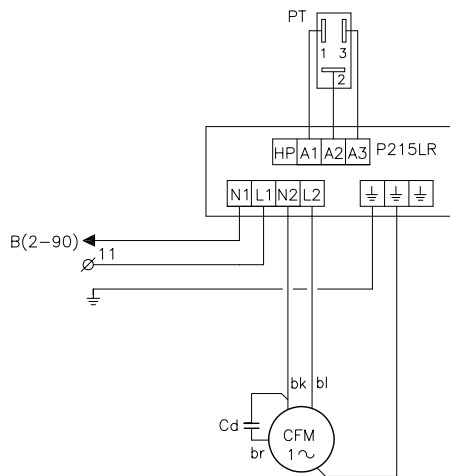
TARADO DE HPR: CORTE 14BAR REARME 17BAR
 HPR SETPOINT: OFF 14BAR RESET 17BAR
 REGLAGE HPR: COUPURE 14BAR REARMEMENT 17BAR
 HD-PRESSOSTAT: AUS BEI 14BAR RESET BEI 17BAR
 HD SETPOINT: OFF 14BAR RESET 17BAR

RETIRAR PUENTE SI SE MONTA HPR / REMOVE LINK FOR HPR OPERATION /
 RETIRER LE POND S'IL Y A HPR / ENTFERNE DIE VERBINDUNG ZUM HD-PRESSOSTAT /
 VERWIJDER LINK BIJ HD BEDRIJF

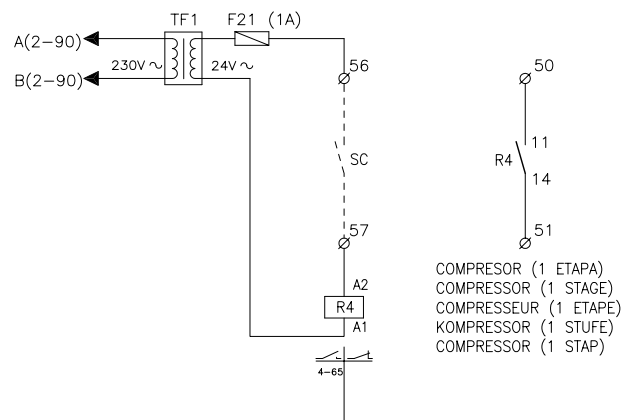
{PD} RELE CONTROL DE SECUENCIA Y FALLO DE FASES
 {PD} PHASE SEQUENCE AND FAILURE CONTROL RELAY



{FSC} CONTROL DE CONDENSACION/FAN SPEED CONTROL



{CMAN} KIT CONEXION MANIOBRA 24V
 {CMAN} KIT CONTROL CIRCUIT 24V



Elemento Opcional
 Optional Element
 A Realizar por el Instalador
 To Wire by the Installer

	LEYENDA	LEGEND	REFERENCE	LEGENDE	LEGENDA
Cd	Condensador	Condenser	Condenseur	Kondensator	Condensator
CH	Resistencia de carter	Crankcase heater	Résistance de carter	Kurbelwannenheizung	Carterverwarming
CFM	Motor ventilador exterior	Compressor fan motor	Moteur ventilateur extérieur	Kondensatorlüftermotor	Condensator ventilador motor
CM	Motor compresor	Compressor motor	Compresseur	Kompressor	Compressor motor
CMAN	Kit conexión maniobra 24V	Kit control circuit 24V	Kit circuit de control en 24V	Externe freigabe kompressor 24V	24V stuurstroomb kit
FSC	Control de condensación	Fan speed control	Variateur de vitesse du ventilateur	Kondensationsdruckregelung	Ventilator snelheidsregelaar
F1	Fusibles	Fuses	Fusibles	Sicherungen	Zekeringen
F20	Magnetotérmico	Circuitbraker	Magneto thermique	Motorschutzschalter	Thermisch relais
HP	Presostato de alta	High pressure pressostat	Pressostat HP	Hochdruckpressostat	Hoge druck pressostaat
HPR	Control condensación TODO/NADA	Winter control ON/OFF	C. pression condensation ON/OFF	K. druckregelung ON/OFF	Winter regeling AAN/UIT
Ia(LRA)	Intensidad de arranque	Starting current	Intensité de démarrage	Anlaufstrom	Opstart stroom
Im(MCC)	Intensidad máxima	Maximum current	Intensité maximum	Maximale stromstärke	Maximaal stroom
K	Contacto	Contacto	Contacteur	schütz	Relais
LP	Presostato baja	Low pressure pressostat	Pressostat BP	Niederdruckpressostat	Lagedruk beveiling
PD	Relé control de secuencia-fallo de fases	Phase sequence and failure control relay	Détecteur de phase	Phasenfolgenüberwachung+Störemel	Fasevolgorde-foutcontrole relais
PT	Transductor de presión	Pressure transducer	Transducteur de pression	Druck-Messwandler	Drukopnemer
Q1	Interruptor diferencial	Ground safety switch	Interrupteur différentiel	Schalter	Aardlekschakelaar
Q2	Interruptor magnetotérmico	Circuit breaker	Interrupteur magneto thermique	Motorschutzschalter	Magneetschakelaar
REA	Rearme alarma	Alarm reset	Réarmement d'alarmes	Alarmreset	Alarm reset
R1	Relé rearme	Reset relay	Relais de réarmement	Resetrelais	Reset relais
R2	Relé señal de alarma	Alarm signal relay	Relais défaut à distance	Störmelderelais	Storingrelais
R4	Relé auxiliar	Auxiliary relay	Relais auxiliaire	Hilfsrelais	Aux. relais
SC	Conexión arranque	Start connection	Contact de demarrage	Freigabekontakt kompressor	Startcommando
TF1	Transformador	Transformer	Transformateur	Transformator	Transformator
TR	Temporizador	Timer	Temporisation	Schaltuhr	Timer
	CODIGO DE COLORES	COLOUR CODE	CODE COLEUR	FARBKENNUNG	KLEURCODE
bk	negro	black	noir	schwarz	zwart
br	marrón	brown	brun	braun	bruin
rd	rojo	red	rouge	rot	rood
or	naranja	orange	orange	orange	oranje
yl	amarillo	yellow	jaune	gelb	geel
gn	verde	green	vert	grün	groen
bl	azul	blue	bleu	blau	blauw
vi	violeta	violet	violet	viollet	violet
gr	gris	gray	gris	grau	grijs
wh	blanco	white	blanc	weiss	wit