

0 5 10 15 20 25 30 35 40 45 50 55 60 65 70 75 80 85 90 95

INDICE	
REGLETERO CONEXIONES ELECTRICAS TERMINAL STRIP BORNIER DE CONNEXION ELECTRIQUE KLEMMLEISTE AANSLUITSTRIP	HOJA 1/9
CIRCUITO POTENCIA POWER CIRCUIT CIRCUIT DE PUISSANCE STROMKREIS HOOFDSTROOMCIRCUIT	HOJA 2/9
CIRCUITO MANIOBRA CONTROL CIRCUIT CIRCUIT DE CONTROL STUEERKREIS REGELCIRCUIT	HOJA 3-4/9
CONEXION OPCIONALES OPTIONS CONNEXIONS OPTIONNELS OPTIONEN / ZUBEHÖR OPTIES	HOJA 5..8/9
LEYENDA REFERENCIAS REFERENCES LEGEND REFERENCE DE LEGENDE LEGENDE VERKLARING LEGENDA	HOJA 9/9



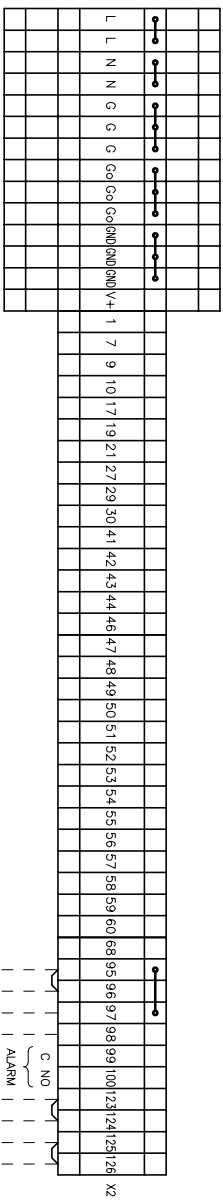
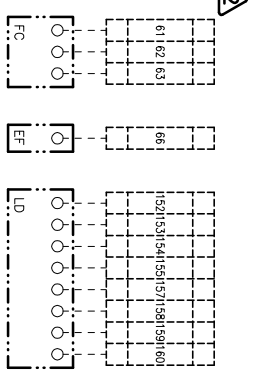
ESQUEMA ELECTRICO
WIRING DIAGRAM
SCHEMA ELECTRIQUE
SCHALTPLAN
ELECTRISCH SCHEMA

Elemento Opcional
Optional Element
Element optionnel
Optionales bauteil

A realizar por el instalador
To wire by the installer
A câbler par l'installateur
Verdrahtung durch den installateur

%	Lemnox Refrac S.A.	ESQUEMA ELECTRICO ELECTRIC DIAGRAM	ANHM 64D-76D-86D C50	4Z-33-416-657 48H 3N 400V 50Hz + PE
----------	--------------------	---------------------------------------	---------------------------------------	--

0 5 10 15 20 25 30 35 40 45 50 55 60 65 70 75 80 85 90 95



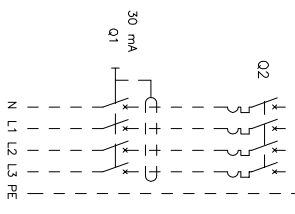
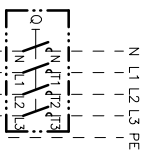
ON/OFF REMOTO
 REMOTE ON/OFF
 RESET
 RESET
 ALARMA DAD
 DAD ALARM
 SEÑAL DAD
 SIGNAL DAD

⚠ LA MANGUERA APANTALLADA DEBE CONECTARSE A TIERRA
 THE CABLE SCREEN MUST BE CONNECTED TO GROUND
 LA TRESSE DE BLINDAGE DOIT SE CONNECTER A LA TERRE
 DIE KABELABSCHIRMUNG MUSS GEEDET WERDEN

⚠ RETIRAR PUENTE SI SE MONTA ON/OFF REMOTO
 REMOVE LINK FOR REMOTE ON/OFF OPERATION
 RETIRER LE PONT EN CAS DE MARCHE/ARRET A DISTANCE
 ENTFERNE DIE VERBINDUNG ZUM EIN/AUS FERNSCHALTER

⚠ ESTAS BORNAS SOLAMENTE SE INCLUYEN CON SU OPCIONAL
 THESE TERMINALS ARE ONLY INCLUDED WITH ITS OPTIONAL
 CES CONTACTS SONT INSTALLES SEULEMENT SI ON DEMANDE CHOISIT L'OPTIONAL
 DIESE ANSCHLUSSKLEMMEN SIND NUR MIT ZUBEHÖR VERFÜGBAR IHREM OPTIONAL

VER MANUAL INSTALACION
 SEE INSTALLATION MANUAL (IOM)
 VOIR LE MANUEL D'INSTALLATION
 SIEHE INSTALLATIONSHANDBUCH (IOM)



ALIMENTACION
 POWER SUPPLY
 ALIMENTATION ELECTRIQUE
 STROMZULEITUNG
 3N~400V 50Hz+PE

Elemento Opcional
 Optional Element
 Element optionnel
 Optionales bauteil

A realizar por el instalador
 To wire by the installer
 A câbler par l'installateur
 Verdrahtung durch den installateur

1/9
 Lennox Refrac S.A.

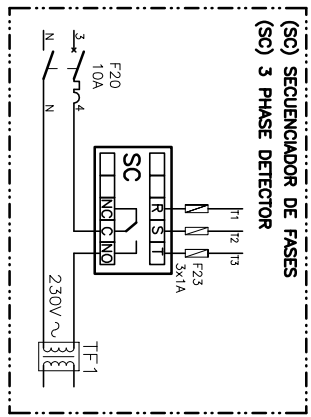
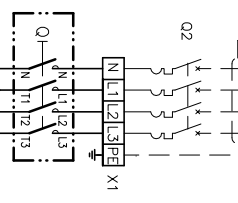
ESQUEMA ELECTRICO
 ELECTRIC DIAGRAM

ANHM 64D-76D-86D
 C50

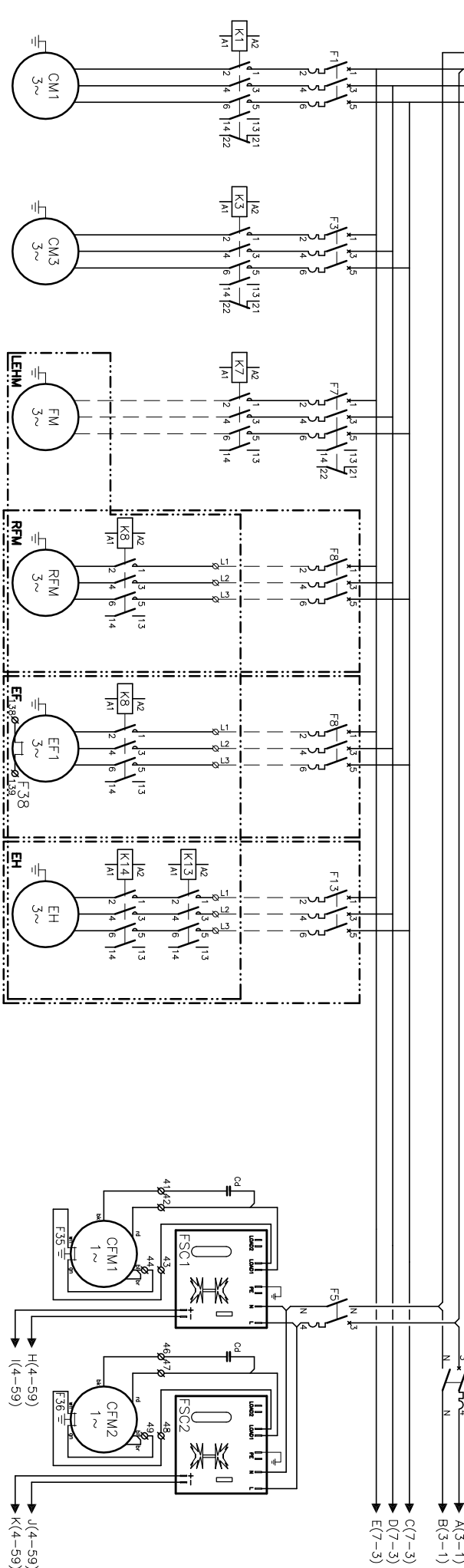
4Z-33-416-657 48H
 3N 400V 50Hz + PE

0 5 10 15 20 25 30 35 40 45 50 55 60 65 70 75 80 85 90 95

3N~400V 50Hz+PE
 N L1 L2 L3 PE
 VER MANUAL INSTALACION
 SEE INSTALLATION MANUAL (OM)
 VOIR LE MANUEL D'INSTALLATION
 SIEHE INSTALLATIONSHANDBUCH (OM)

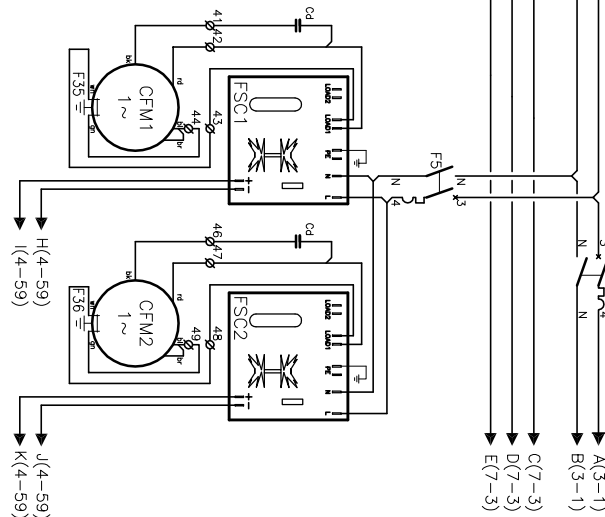


11kVA	Im(CC)	15,9A
1S	Id(LRA)	20A
15kVA	Im(CC)	21,7A
1S	Id(LRA)	25A
20kVA	Im(CC)	28,9A
1S	Id(LRA)	32A



- CIRCUITO MANIOBRA
- CONTROL CIRCUIT
- CIRCUIT DE CONTROL
- STEUERKREIS

	STD	HIGH		STD	HIGH
ANHM	Im(CC)	4,8A	6,48A	Im(CC)	4,8A
64D	Id(LRA)	26,4A	35,6A	Id(LRA)	26,4A
F		4,6,3A	6,10A	F	
ANHM	Im(CC)	4,6,3A	6,10A	Im(CC)	4,6,3A
76D	Id(LRA)	25,6A	35,6A	Id(LRA)	25,6A
F		4,6,3A	6,10A	F	
ANHM	Im(CC)	4,6,3A	6,10A	Im(CC)	4,6,3A
86D	Id(LRA)	25,6A	35,6A	Id(LRA)	25,6A
F		4,6,3A	6,10A	F	



Elemento Opcional
 Optional Element
 Element optionnel
 Optionales bauteil

A realizar por el instalador
 To wire by the installer
 A cobler par l'installateur
 Verdrahtung durch den installateur

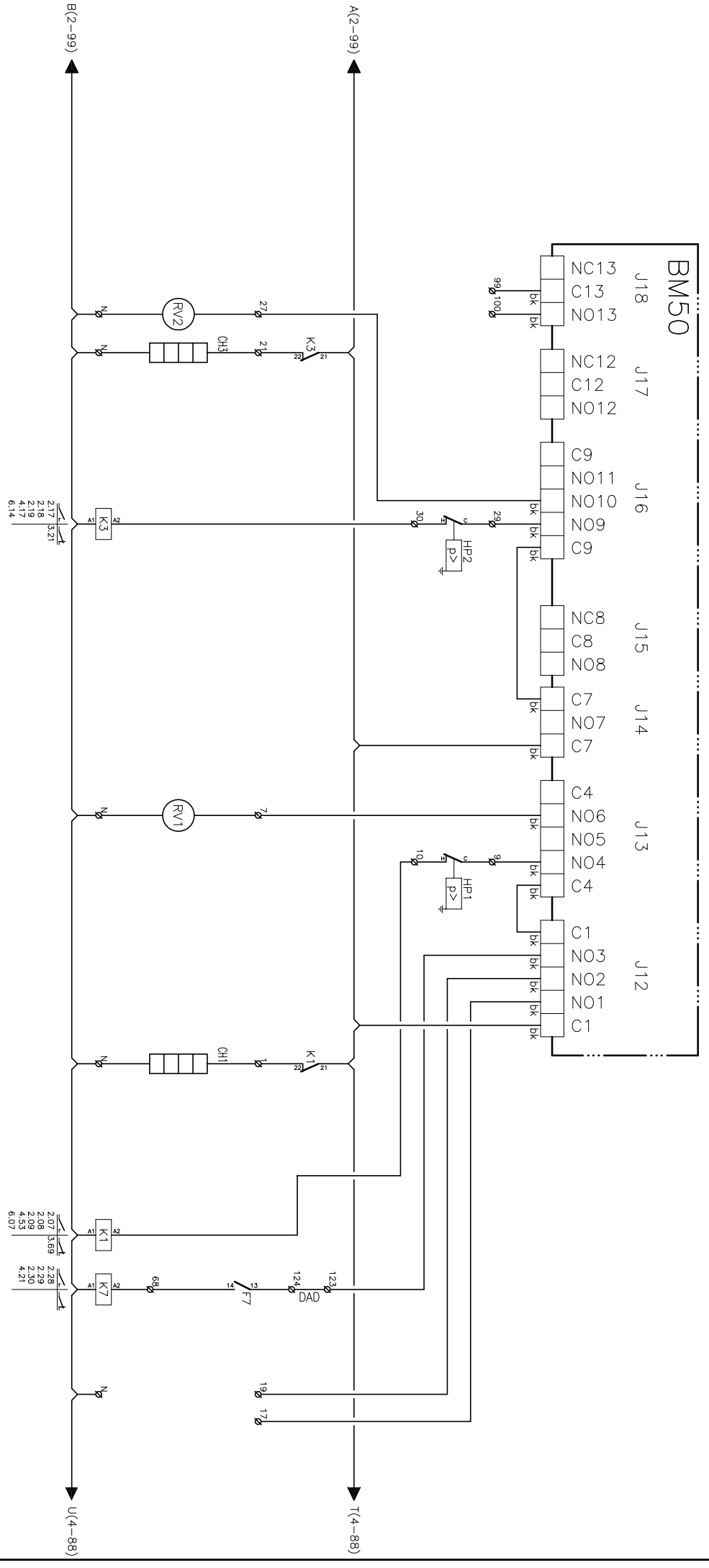
2/9
 Lemnox Refrac S.A.

ESQUEMA ELECTRICO
 ELECTRIC DIAGRAM

ANHM 64D-76D-86D
 C50

4Z-33-416-657 48H
 3N 400V 50Hz + PE

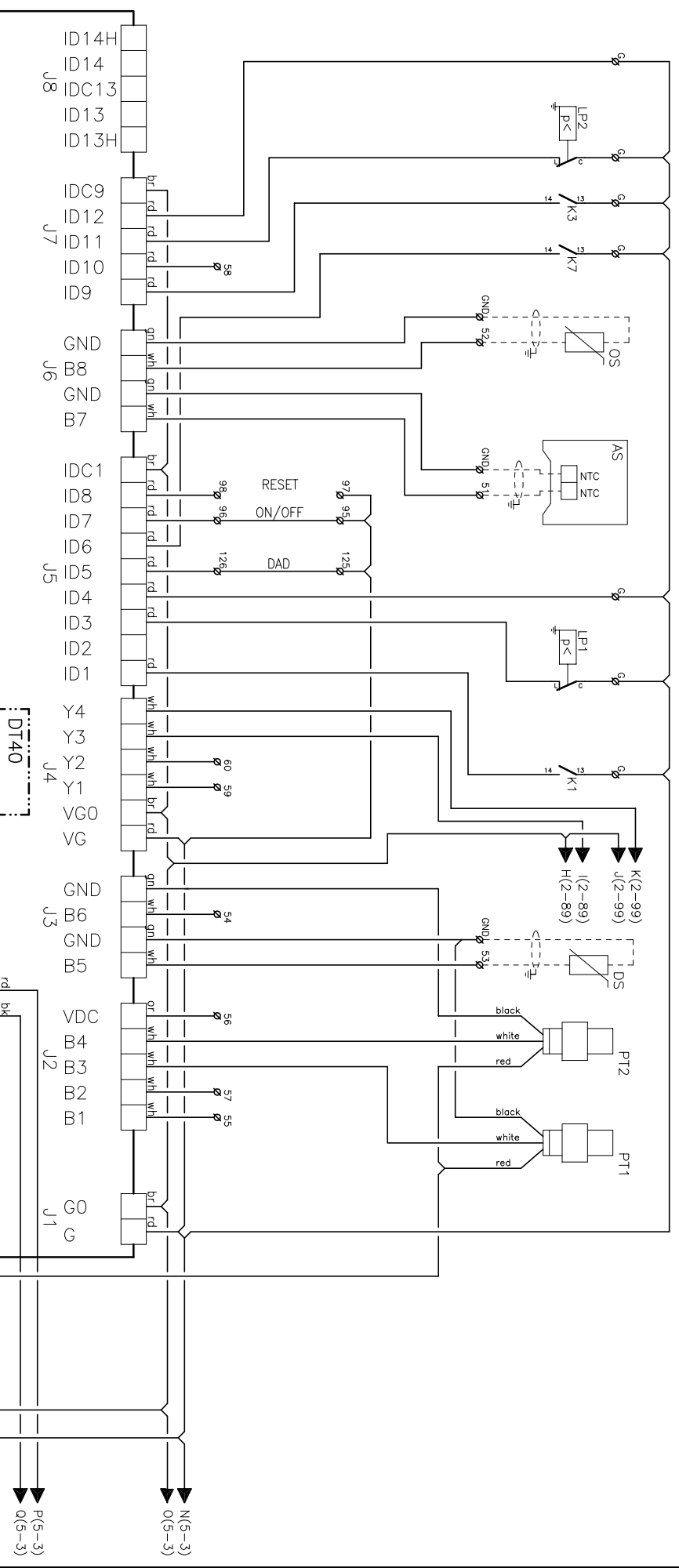
0 5 10 15 20 25 30 35 40 45 50 55 60 65 70 75 80 85 90 95



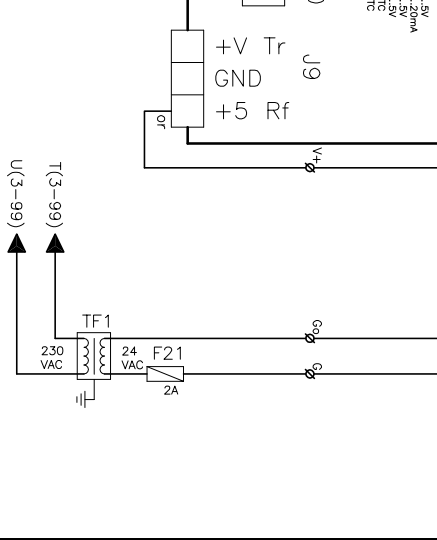
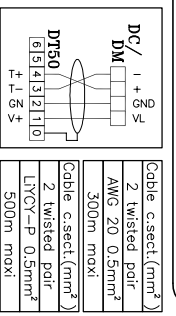
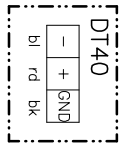
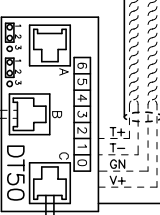
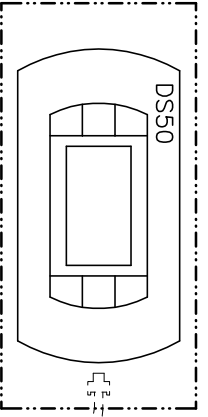
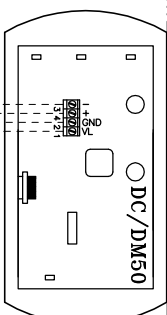
Elemento Opcional
 Optional Element
 Element optionnel
 Optionales bauteil

A realizar por el instalador
 To wire by the installer
 A câbler par l'installateur
 Verdrahtung durch den installateur

3/9	Lennox Refrac S.A.	ESQUEMA ELECTRICO ELECTRIC DIAGRAM	ANHM 64D-76D-86D C50	4Z-33-416-657 48H 3N 400V 50Hz + PE
------------	--------------------	---------------------------------------	---------------------------------------	--



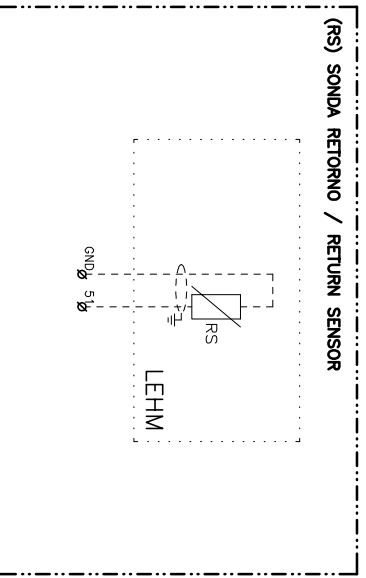
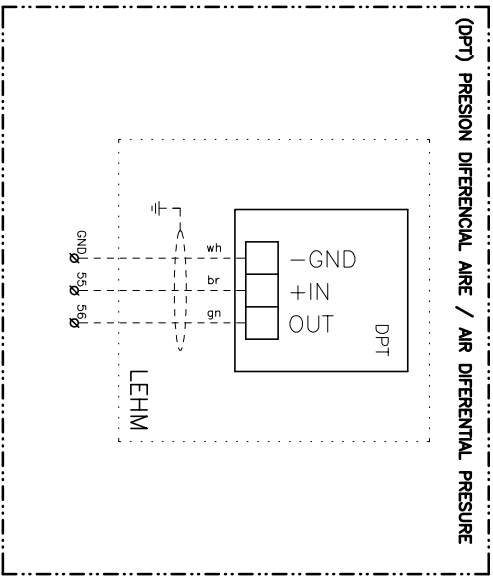
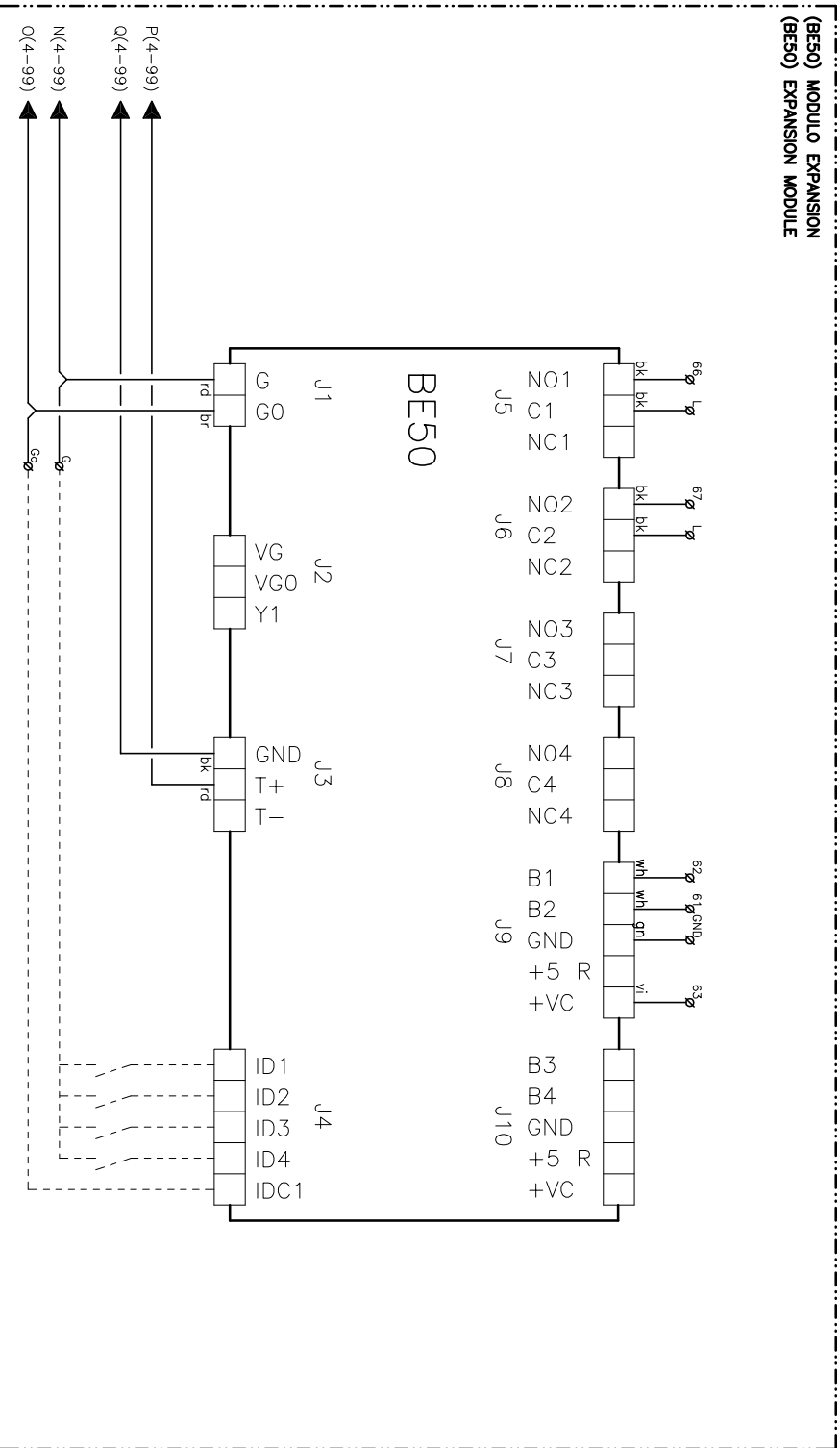
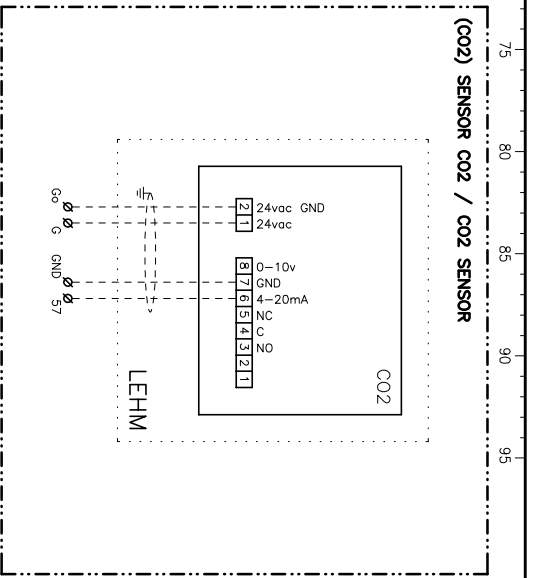
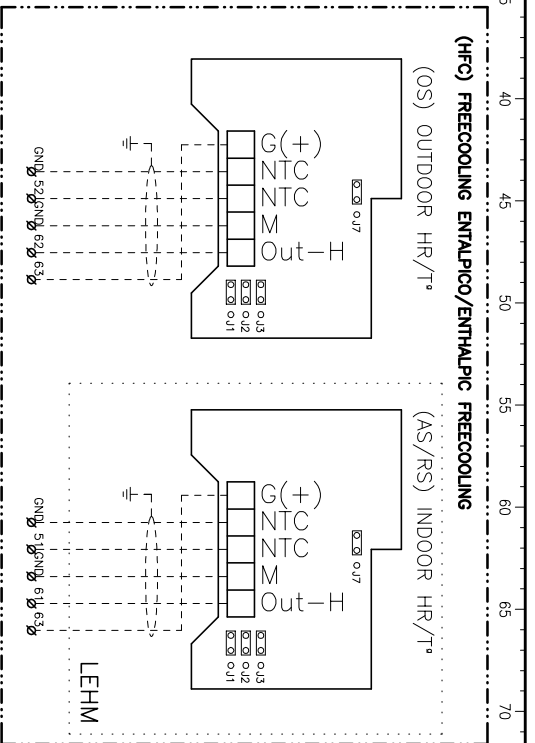
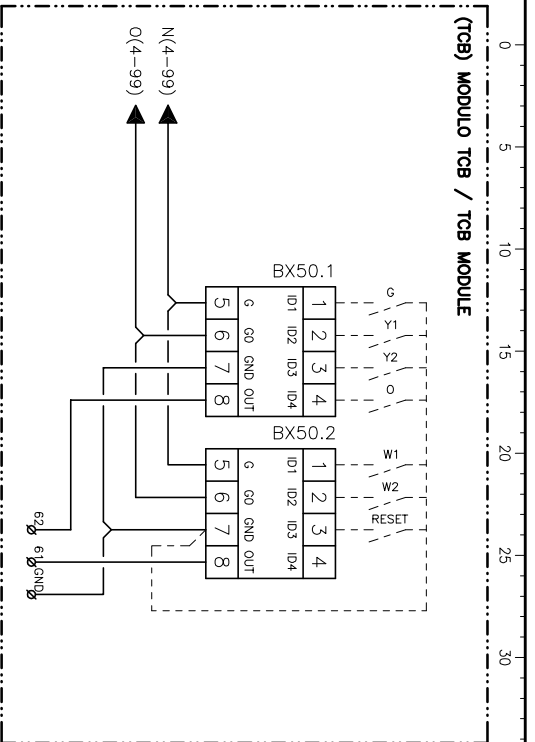
BM50



Elemento Opcional
Optional Element
Element optionel
Optionales bauteil

A realizar por el instalador
To wire by the installer
A cobler par l'installateur
Verdrahtung durch den installateur

4/9
Lemnox Refrac S.A.
ESQUEMA ELECTRICO
ELECTRIC DIAGRAM
ANHIM 64D-76D-86D
C50
4Z-33-416-657 48H
3N 400V 50Hz + PE



Elemento Opcional
Optional Element
Element optional
Optionales bauteil

A realizar por el instalador
To wire by the installer
A cobler por l'installateur
Verdrahtung durch den installateur

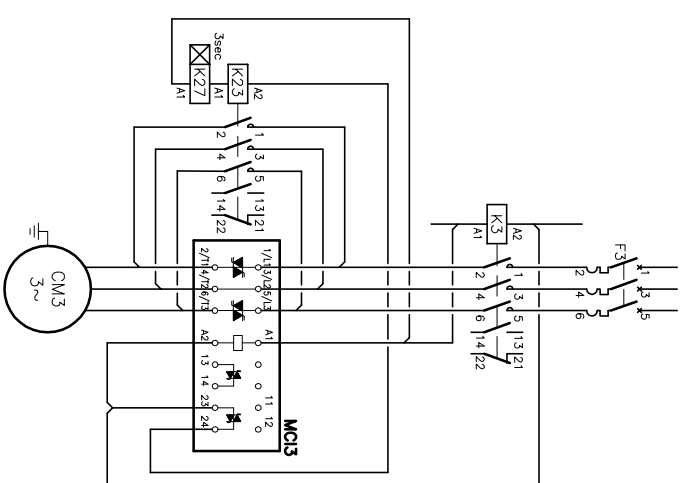
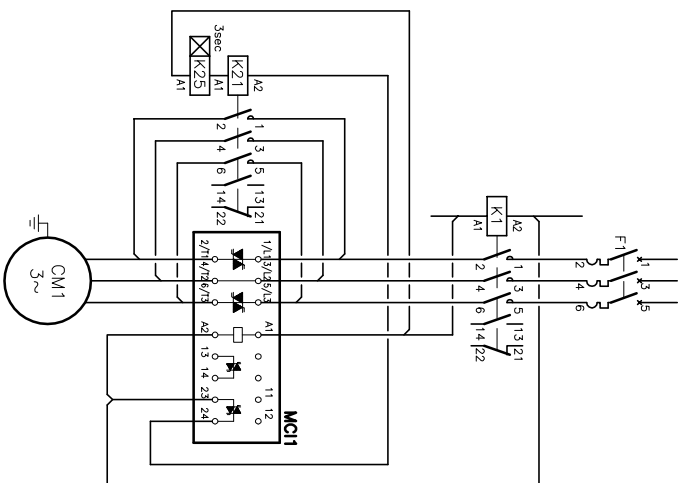
5/9
Lennox Refrac S.A.

ESQUEMA ELECTRICO
ELECTRIC DIAGRAM

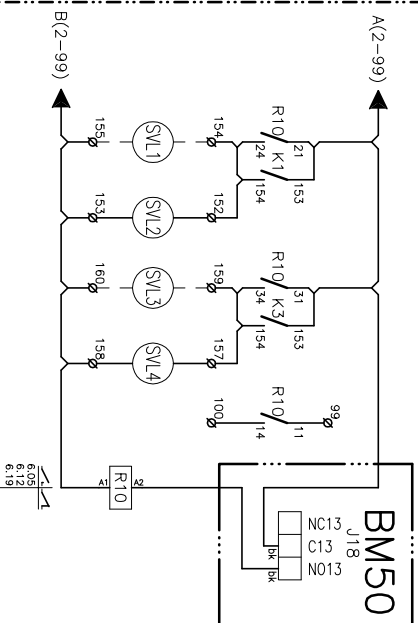
ANHM 64D-76D-86D
C50

4Z-33-416-657 48H
3N 400V 50Hz + PE

(SFS) ARRANCADOR SUAVE/SOFT STARTER



(LD) KIT LARGA DISTANCIA
(LD) KIT LONG DISTANCE

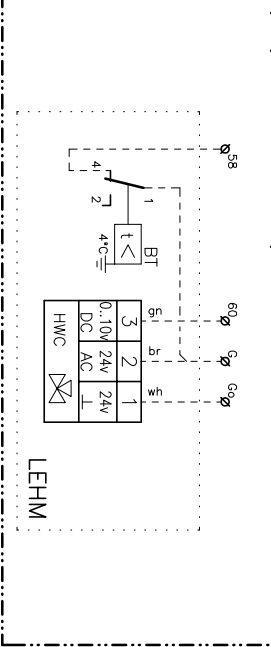


Elemento Opcional
Optional Element
Element optionnel
Optionales bauteil

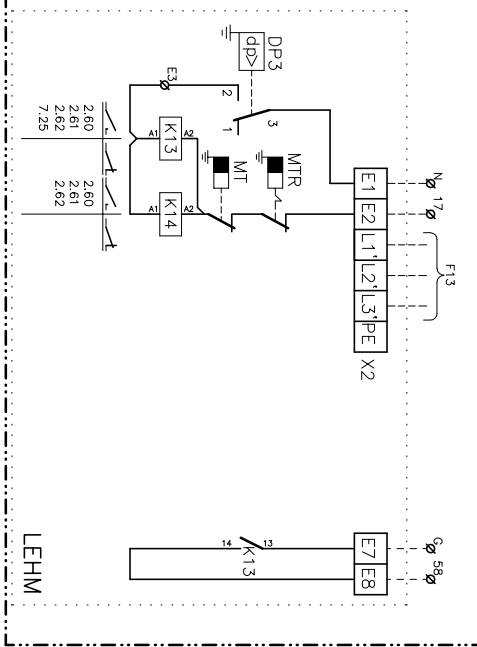
A realizar por el instalador
To wire by the installer
A câbler par l'installateur
Verdrahtung durch den installateur

6/9	Lemnox Refrac S.A.	ESQUEMA ELECTRICO ELECTRIC DIAGRAM	ANHIM 64D-76D-86D C50	4Z-33-416-657 48H 3N 400V 50Hz + PE
------------	--------------------	---------------------------------------	--	--

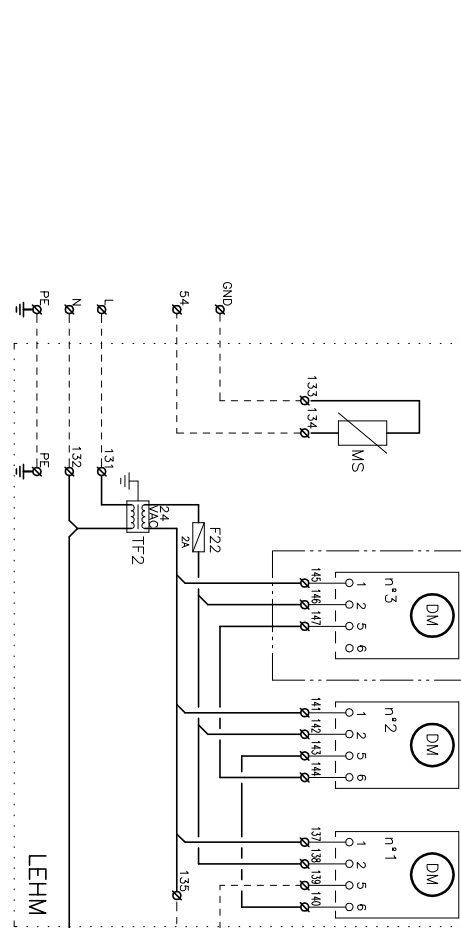
(HWC) BAT. AGUA CALIENTE / HOT WATER COIL



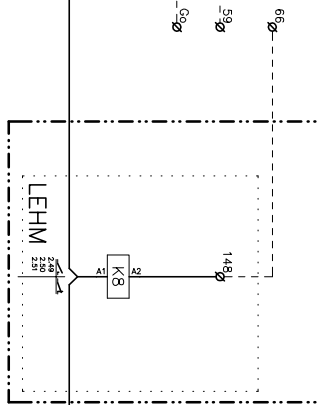
(EH) BATERIA ELECTRICA / ELECTRICAL HEATER



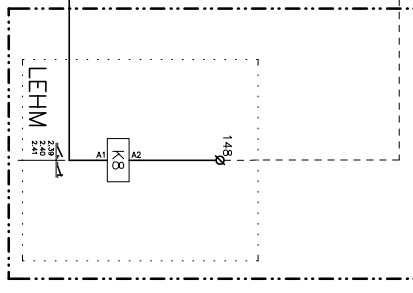
**(HFC / FC) FREECOOLING
(HFC / FC) FREECOOLING**



**(EF) VENTILADOR EXTRACCION
(EF) EXTRACT FAN**



**(RFM) VENTILADOR RETORNO
(RFM) RETURN FAN**



Elemento Opcional
Optional Element
Element optionnel
Optionales bauteil

A realizar por el instalador
To wire by the installer
A câbler par l'installateur
Verdrahtung durch den installateur

7/9

Lennox Refrac S.A.

ESQUEMA ELECTRICO
ELECTRIC DIAGRAM

ANHM 64D-76D-86D
C50

4Z-33-416-657 48H
3N 400V 50Hz + PE

(DAD) CONTROL DETECCIÓN DE HUMOS
(DAD) SMOKE DETECTION CONTROL



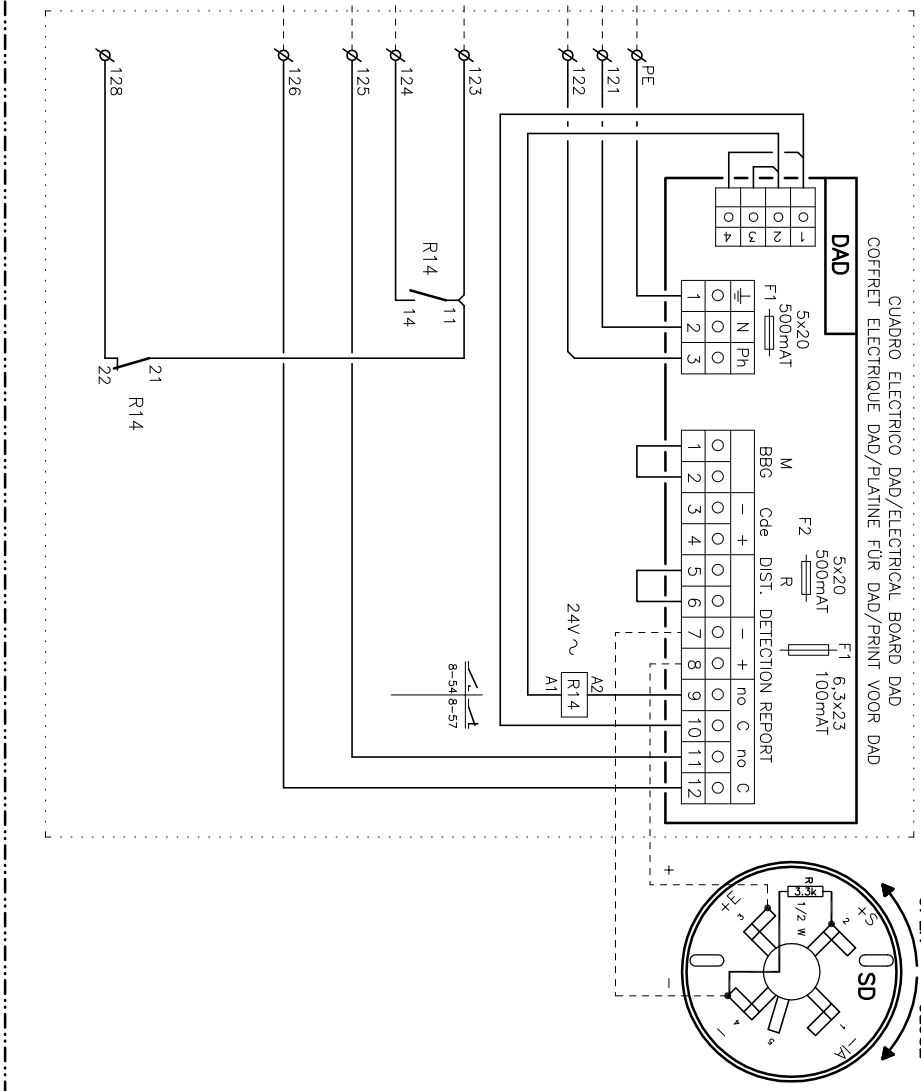
UNIDAD INTERIOR / INDOOR UNIT
 UNITE INTERIEUR / INNENGERÄT

CUADRO PRINCIPAL/MAIN ELECTRICAL BOARD
 COFFRET ELECTRIQUE/HAUPTPLATINE

RETIRAR PUENTE SI SE MONTA DAD
 REMOVE LINK FOR DAD OPERATION
 RETIRER LE POND S'IL Y A DAD
 ENTFERNE DIE VERBINDUNG ZUM DAD

PARO UNIDAD
 SHUT-DOWN UNIT
 ARRÊT UNITE
 GERÄT ABSCHALTEN

SEÑAL DE ALARMA
 ALARM SIGNAL
 SIGNALISATION D'ALARME
 ALARMELDUNG



Elemento Opcional
 Optional Element
 Element optionnel
 Optionales bauteil

A realizar por el instalador
 To wire by the installer
 A câbler par l'installateur
 Verdrahtung durch den installateur

8/9

Lennox Refrac S.A.

ESQUEMA ELECTRICO
 ELECTRIC DIAGRAM

ANHM 64D-76D-86D
 C50

4Z-33-416-657 48H
 3N 400V 50Hz + PE

