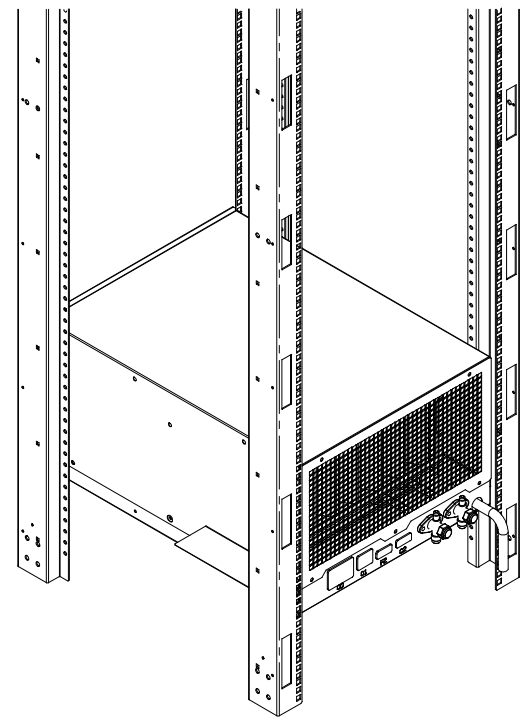
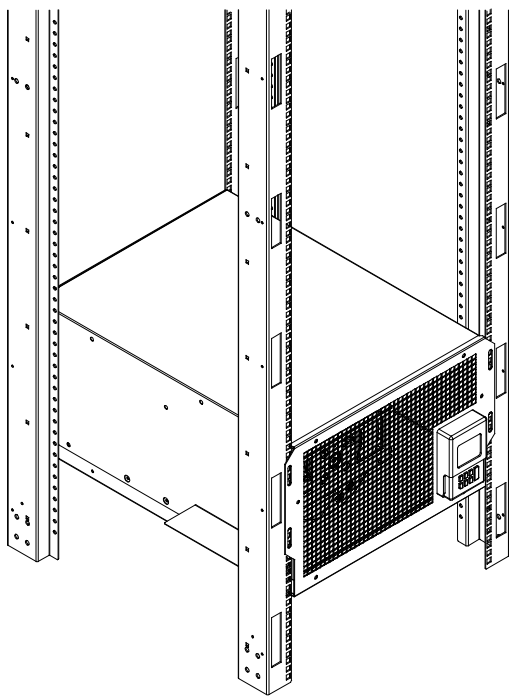
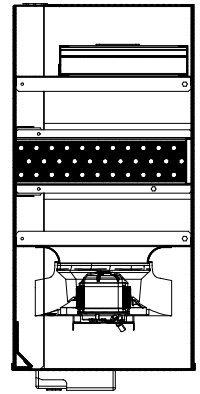


SECTION B-B



< I > REFRIGERANT INLET  
Liquid line

< O > REFRIGERANT OUTLET  
Suction line

3/8" CONNECTION  $\varnothing$ 10 PIPE LINE

<b>LENNOX</b>	Rev.	Modifica - Description		Date/e-Visto/Gkd
	Rev.	A	Modifica - Description Aggiornamento generale	Date/e-Visto/Gkd 29/07/2013 MT
Descrizione - Description DIMENSIONI INGOMBRO OVERALL DIMENSIONS	Draftsman	Date - Date	Scale - Scale	-
	Tognon	14/05/2013	1:7	
Codice/Disegno - Code/Drawing HF640C1339	Modello - Model	Serie - Series MRAC		Materiale - Material
	025-035	Trattamento - Treatment		Rev.
				A Visto - Checked