



Serie
Model

NQ/AD/U/XR
131

Drawing code

HF620C1532S

Controller

PC01

Power supply
Auxiliary supply

400V/3~/50Hz +N
24VAC

Created by

N.C.1

Date

27/04/2011

Revision by
On

-

Index

/

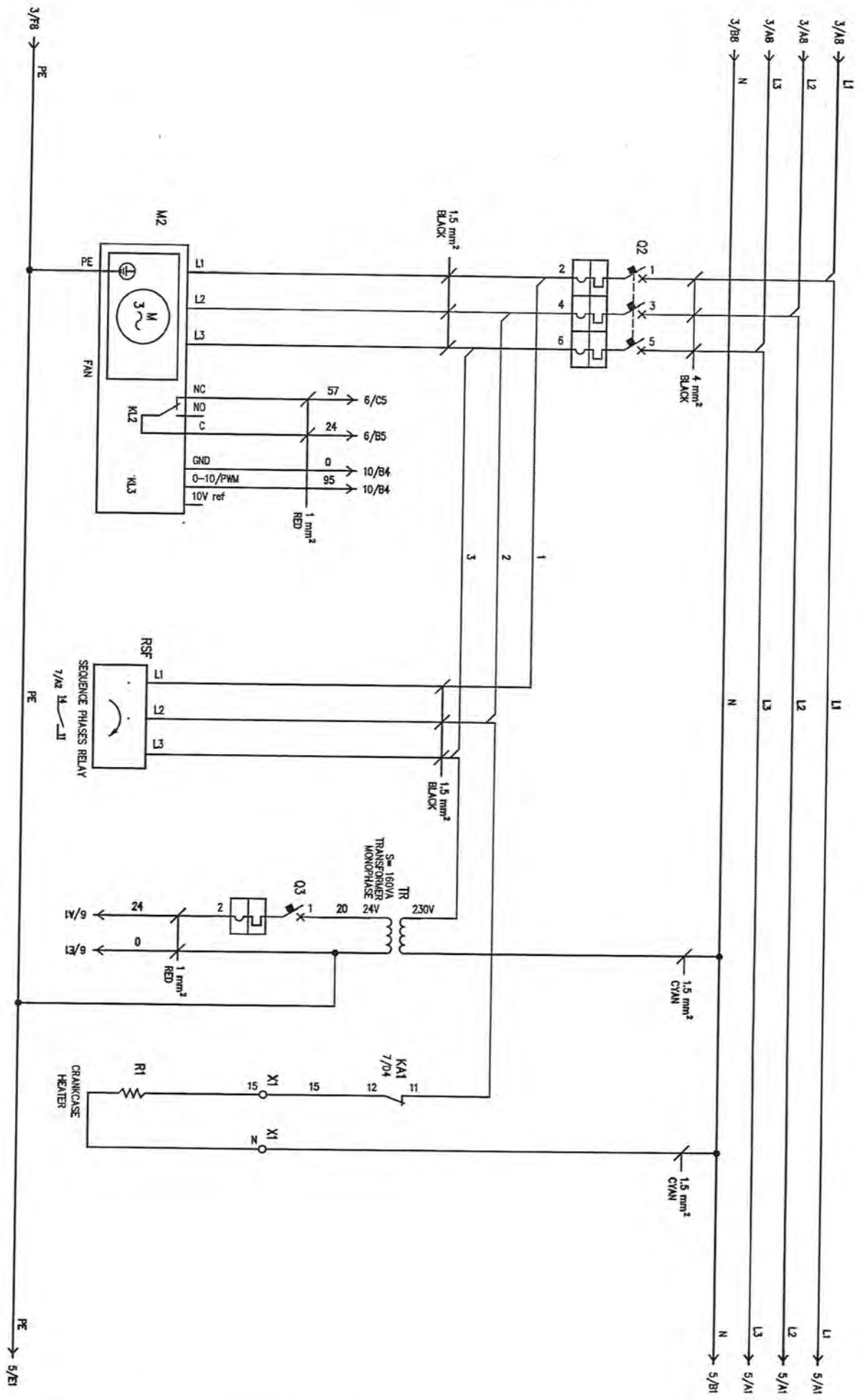
Max power (kW)
FLA (A)
RLA (A)

SEE TABLE ON PAGE 2
SEE TABLE ON PAGE 2
SEE TABLE ON PAGE 2

Main protection

SEE TABLE ON PAGE 2

1 2 3 4 5 6 7 8

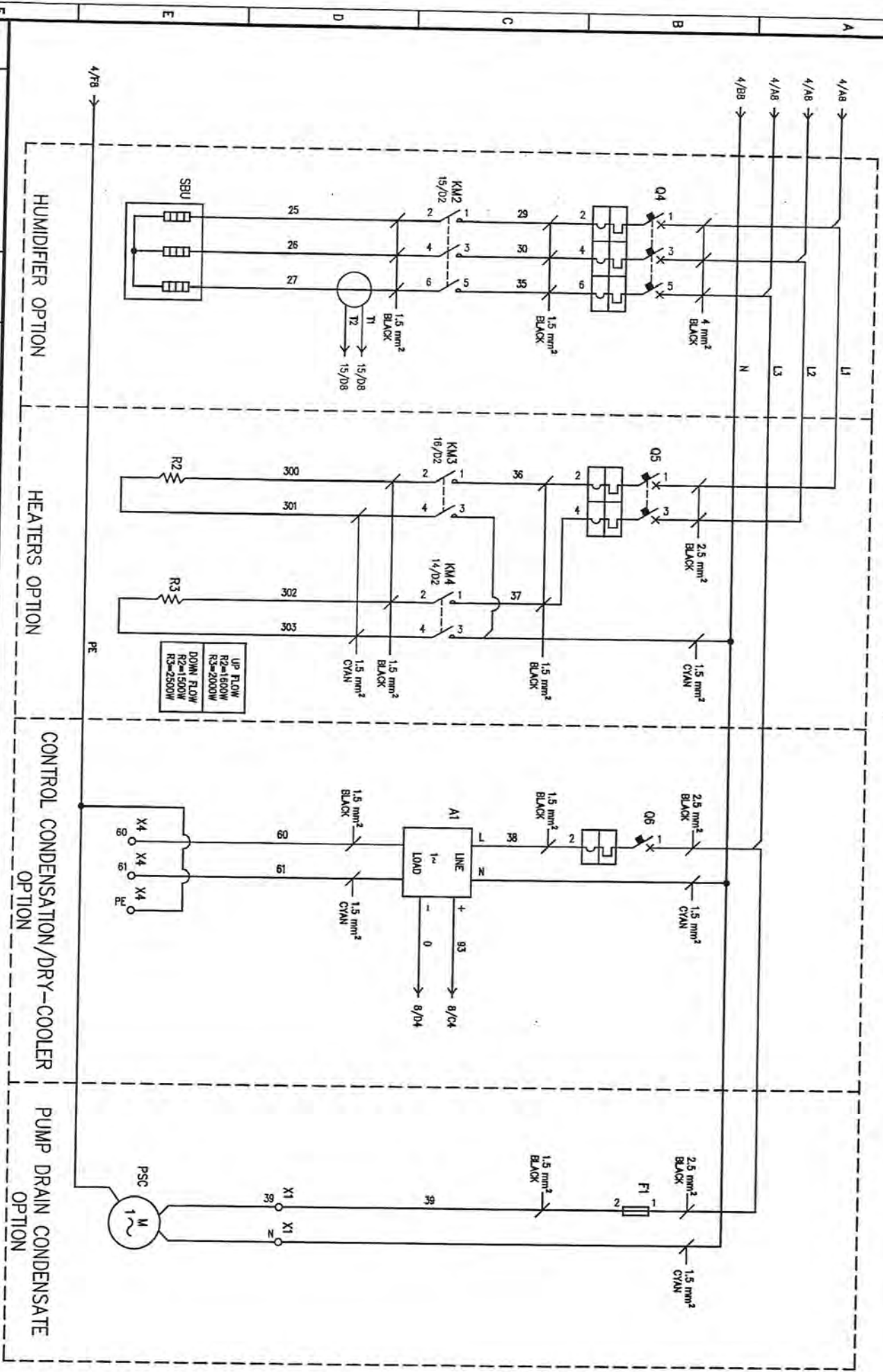


REV.	MODIFICATIONS	DATE	SIGN.	APPR.	M.M.
1					
2					

DATE	27/04/2011
DRAWN	N.C.F
CHECK	F.F.T



HF620C1532S



UP FLOW	R2=1500W
DOWN FLOW	R2=1500W
	R3=2000W
	R3=2500W

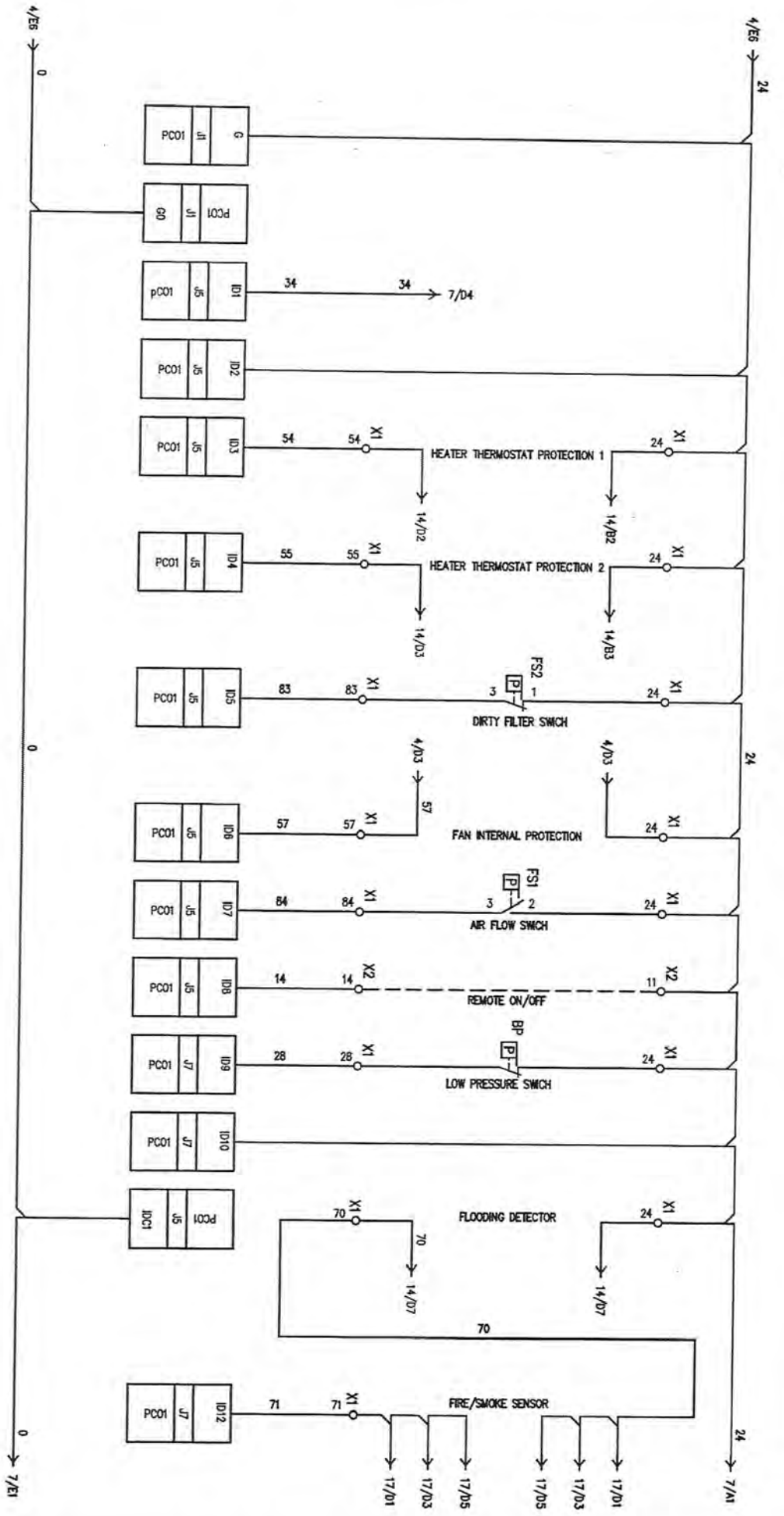
REV.	MODIFICATIONS	DATE	SIGN.	DATE	DATE
1					
2					
3					

DATE	27/04/2011
DRAW. IN CHARGE	
CHECKER F.F.1	
APPR. I.M.M.	



HF620C1532S

SHEET	5 OF 31
CONTINUE	

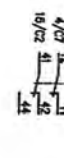
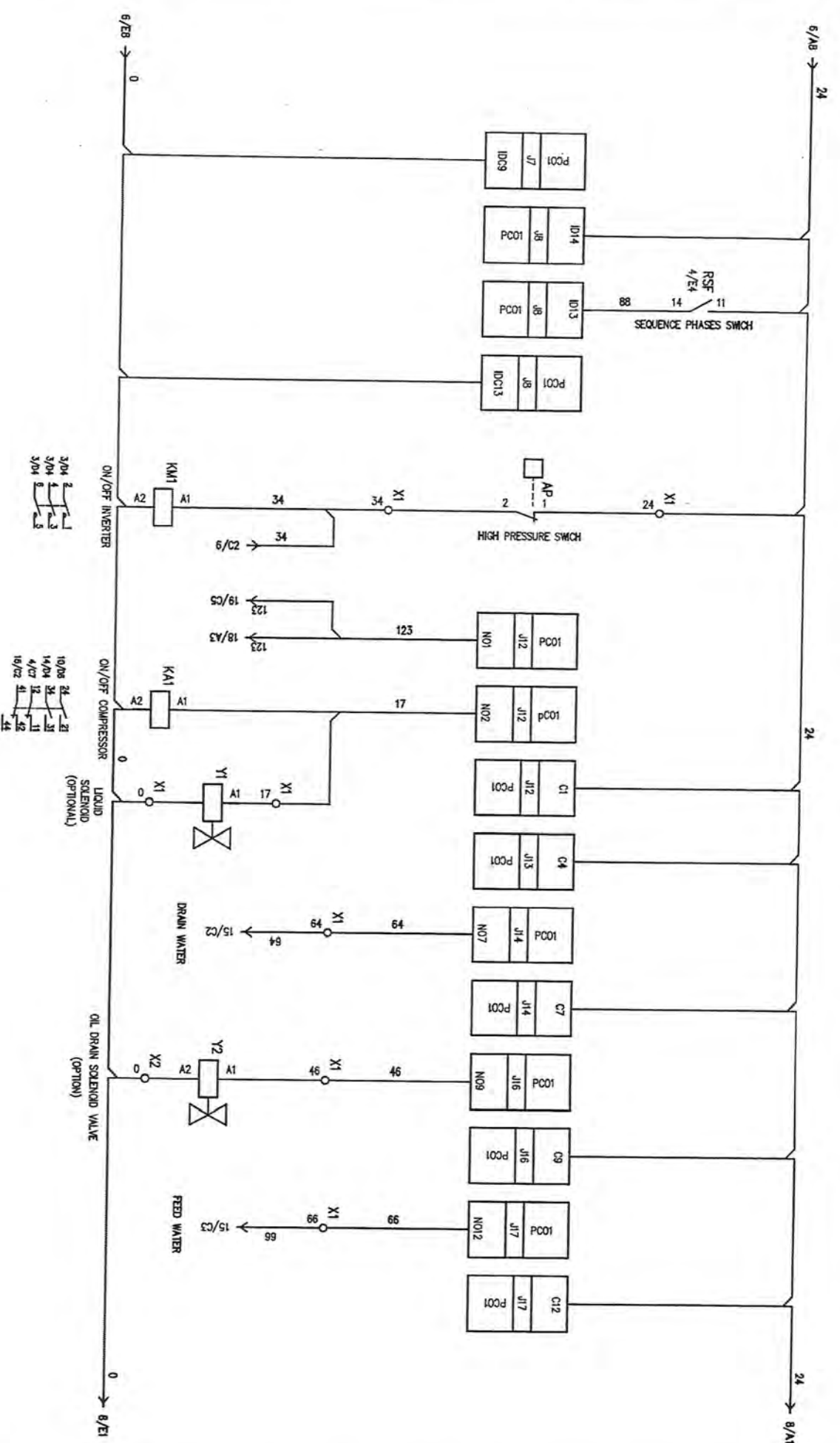


REV.	MODIFICATIONS	DATE	SIGN.	DATE	DATE
1					127/04/2011
2					
3					

DATE: 127/04/2011
 DRAWN: N.C.1
 CHECKED: F.1
 APPR.: M.M.

LENNOX

HF620C1532S

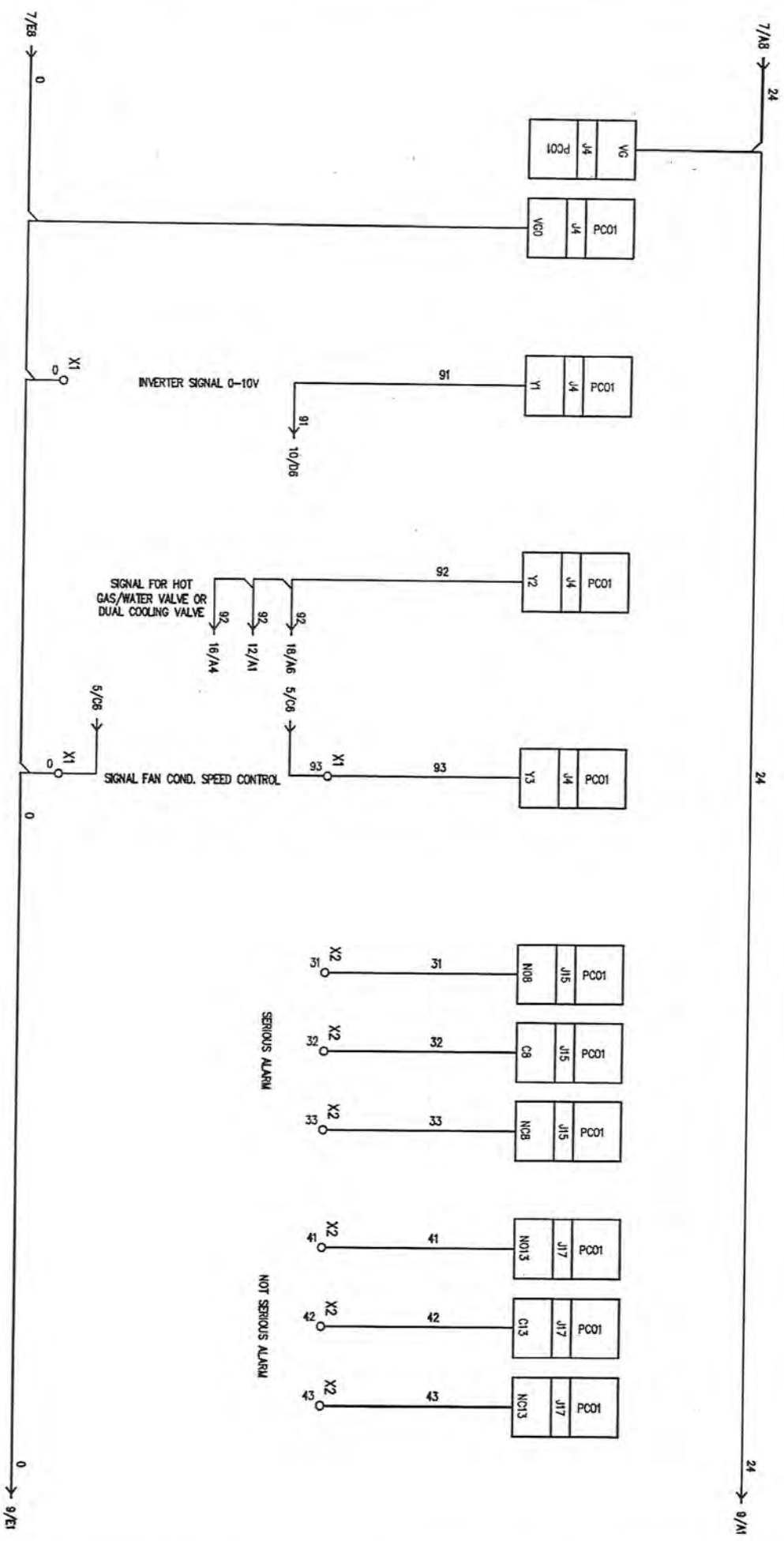


REV.	MODIFICATIONS	DATE	SIGN.	APPR. I.M.M.
1				
2				

DATE	27/04/2011
DRAW. I.N.C.1	
CHECK F.T.1	



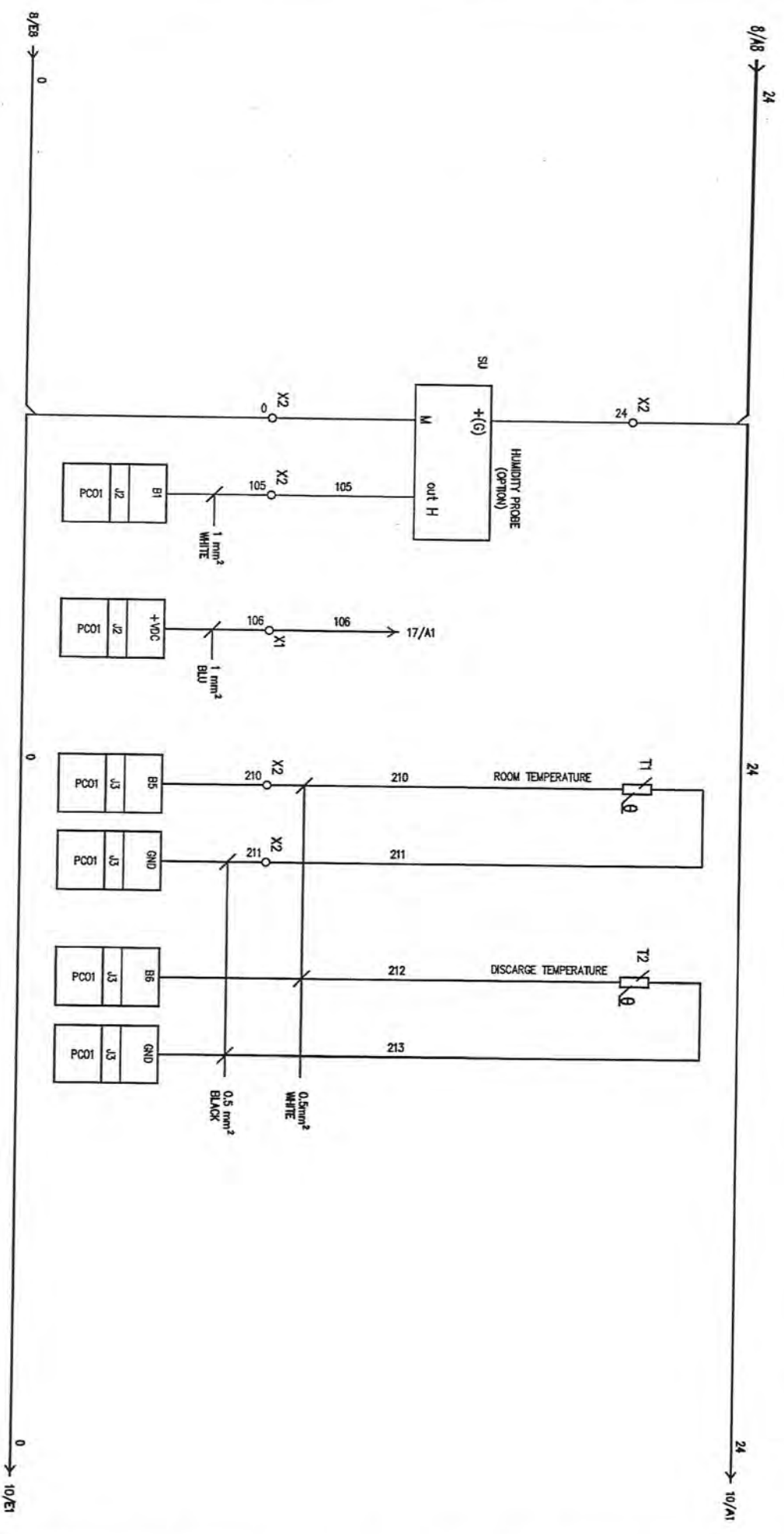
HF620C1532S



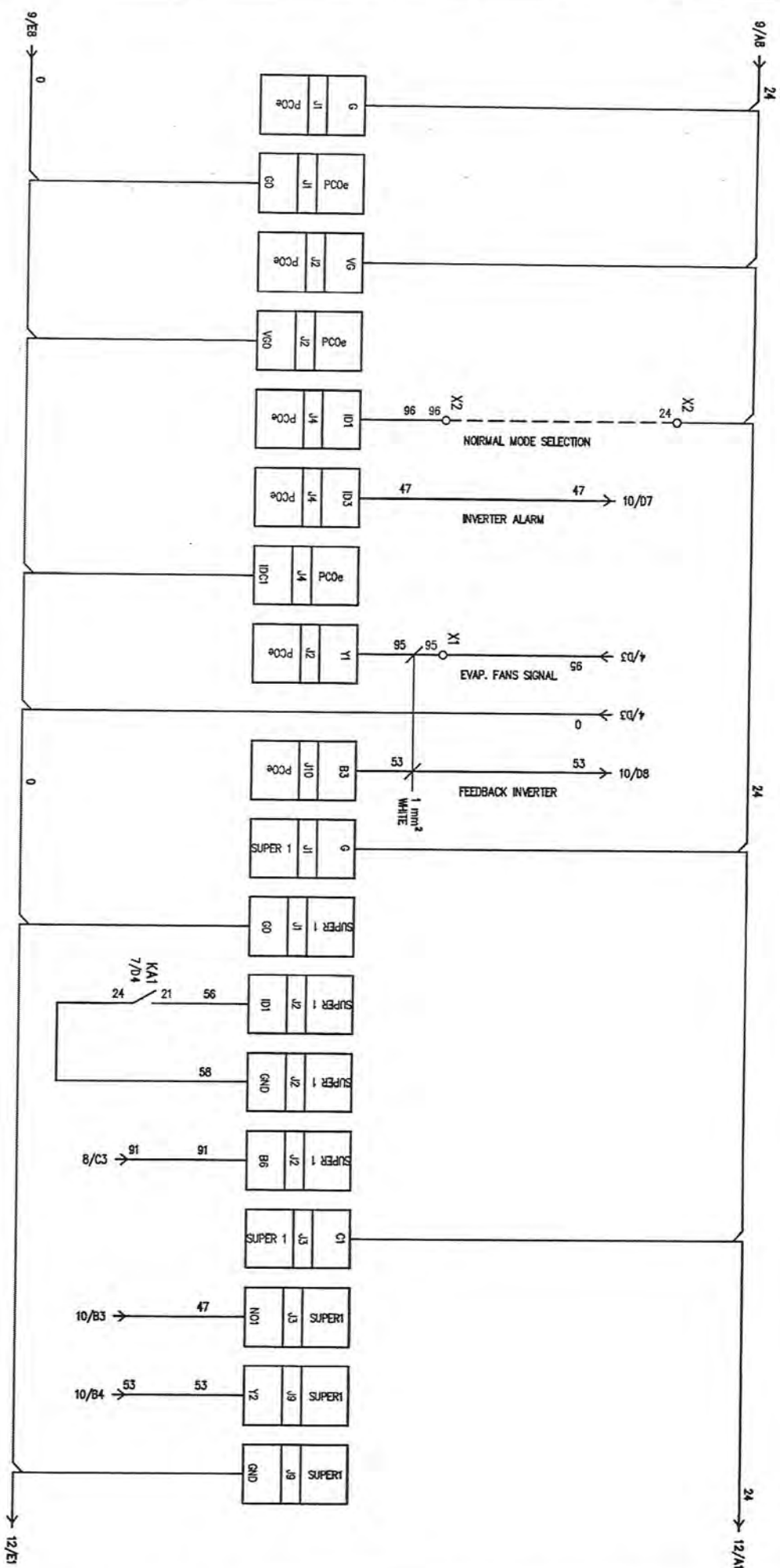
REV.	MODIFICATIONS	DATE	SIGN.	DATE	SIGN.
1					
2					
3					

DATE	27/04/2011
DRAW.	N.C.1
CHECK	F.F.1
APPR.	M.M.

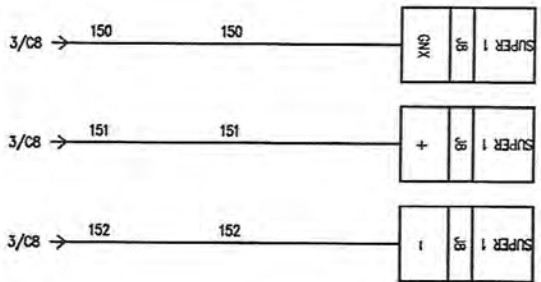
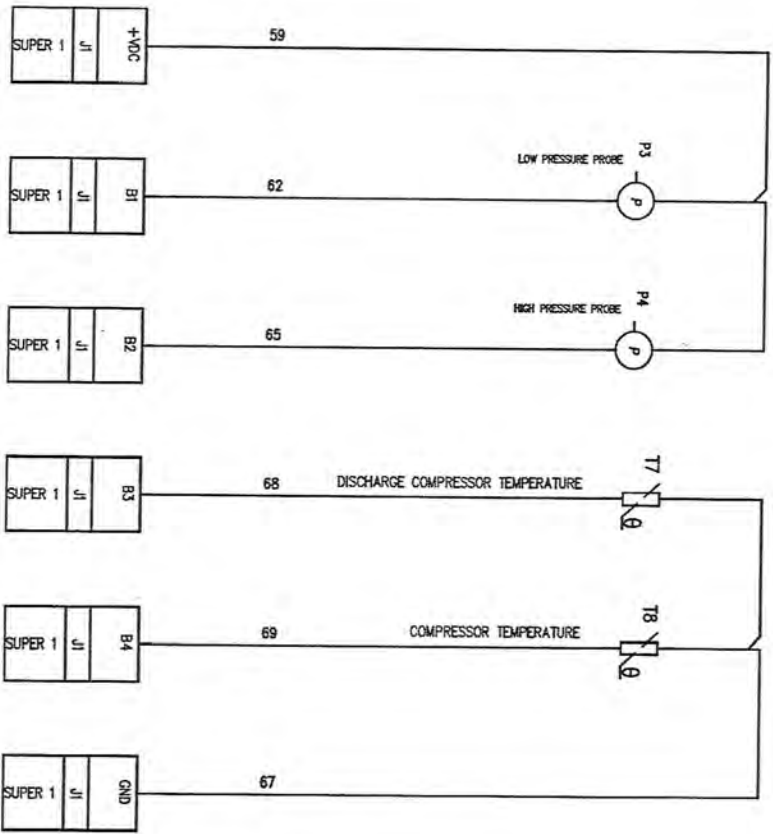
LENNOX	
HF620C1532S	SHEET 8 OF 31
	CONTINUE



REV.	MODIFICATIONS	DATE	SIGN.	DATE	27/04/2011	DATE	27/04/2011
1						DRAW. N.C.1	
						CHECK F.F.1	
						APPR. I.M.M.	
LENNOX							
				HF620C1532S			
				SHEET 9 OF 31			
				CONTINUE			



REV.	1	2	3	4	5	6	7	8
MODIFICATIONS								
DATE	27/04/2011							
DRAW. N.C.1								
CHECKER F.F.1								
APPR. I.M.M.								
LENNOX				HF620C1532S				SHEET 10 OF 31
								CONTINUE

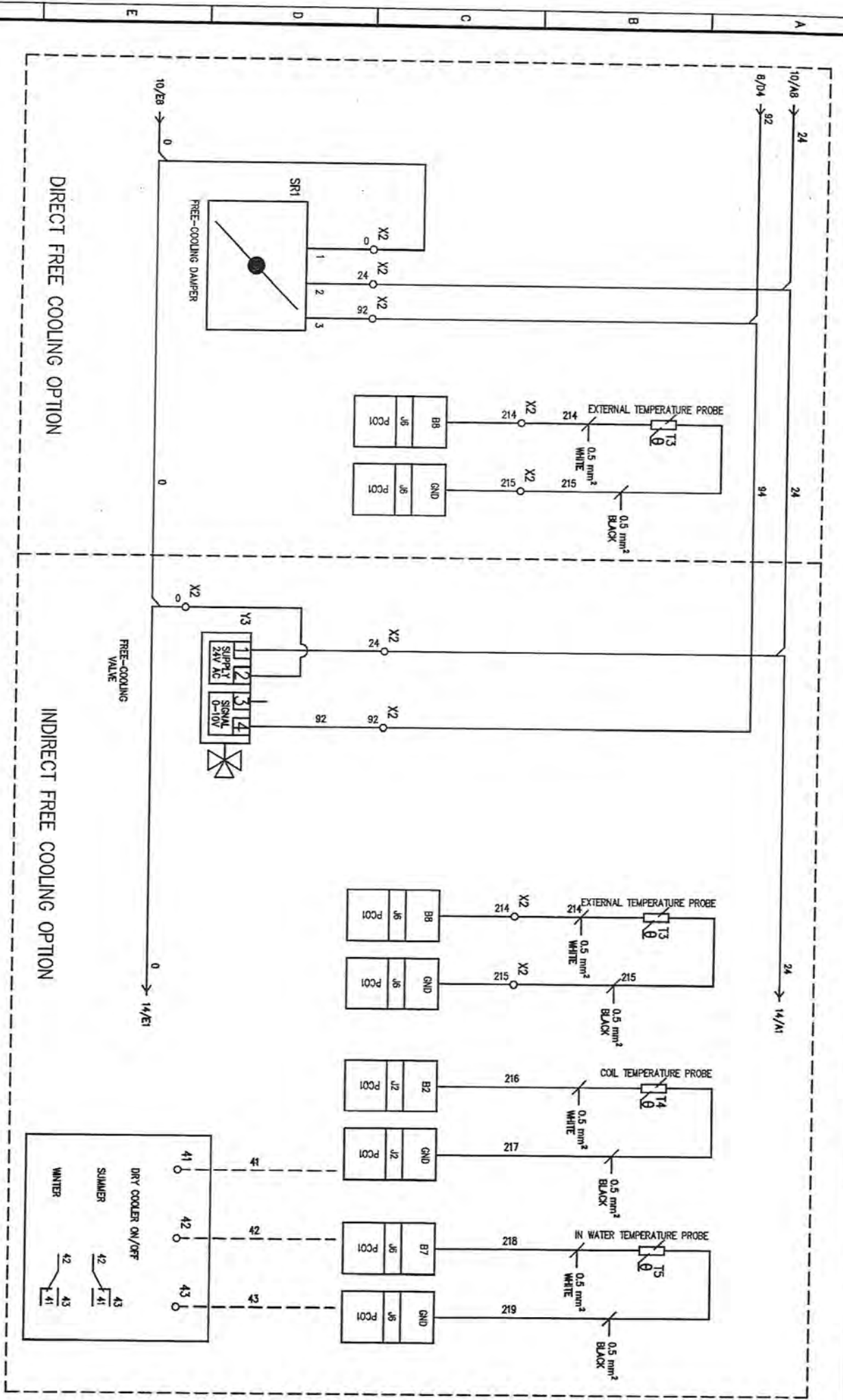


REV.	MODIFICATIONS	DATE	SIGN.	DATE	APPR.
1					

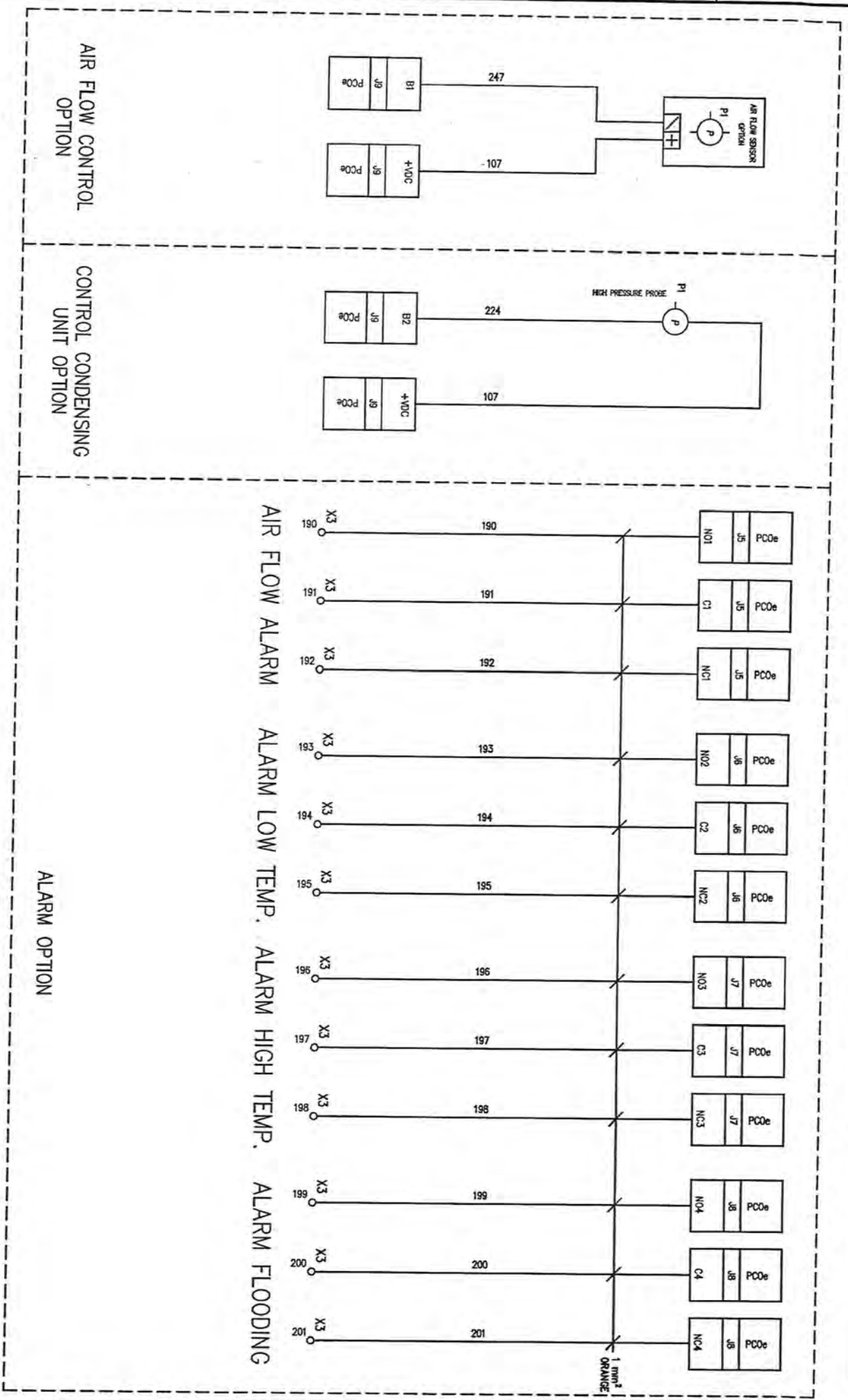
DATE 27/04/2011
 DRAWN I.N.C.1
 CHECK F.F.1
 APPR. I.M.M.



HF620C1532S



REV.	MODIFICATIONS	DATE	SGN.	DATE	27/04/2011	DRW.	N.C.1
1		2				CHECK	E.F.1
						APPR.	M.M.
LENNOX							
				HF620C1532S			
				SHEET 12 OF 31			
				CONTINUE 13			



AIR FLOW CONTROL
OPTION

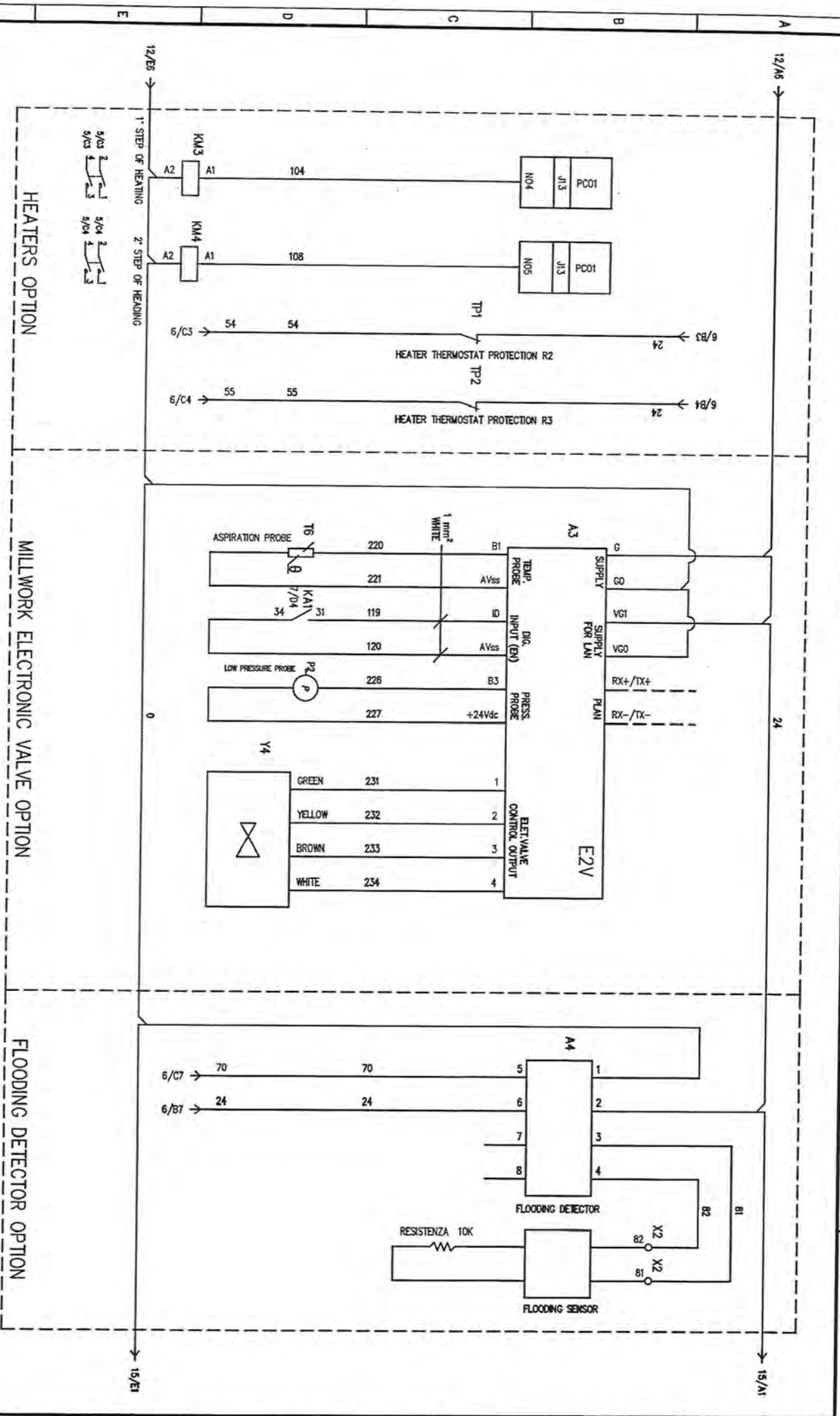
CONTROL CONDENSING
UNIT OPTION

ALARM OPTION

AIR FLOW ALARM ALARM LOW TEMP. ALARM HIGH TEMP. ALARM FLOODING

REV.	MODIFICATIONS	DATE	SIGN.	DATE	12/04/2011
				DRAW. IN.C.1	
				CHECK/F.T.1	
				APPR. I.M.M.	

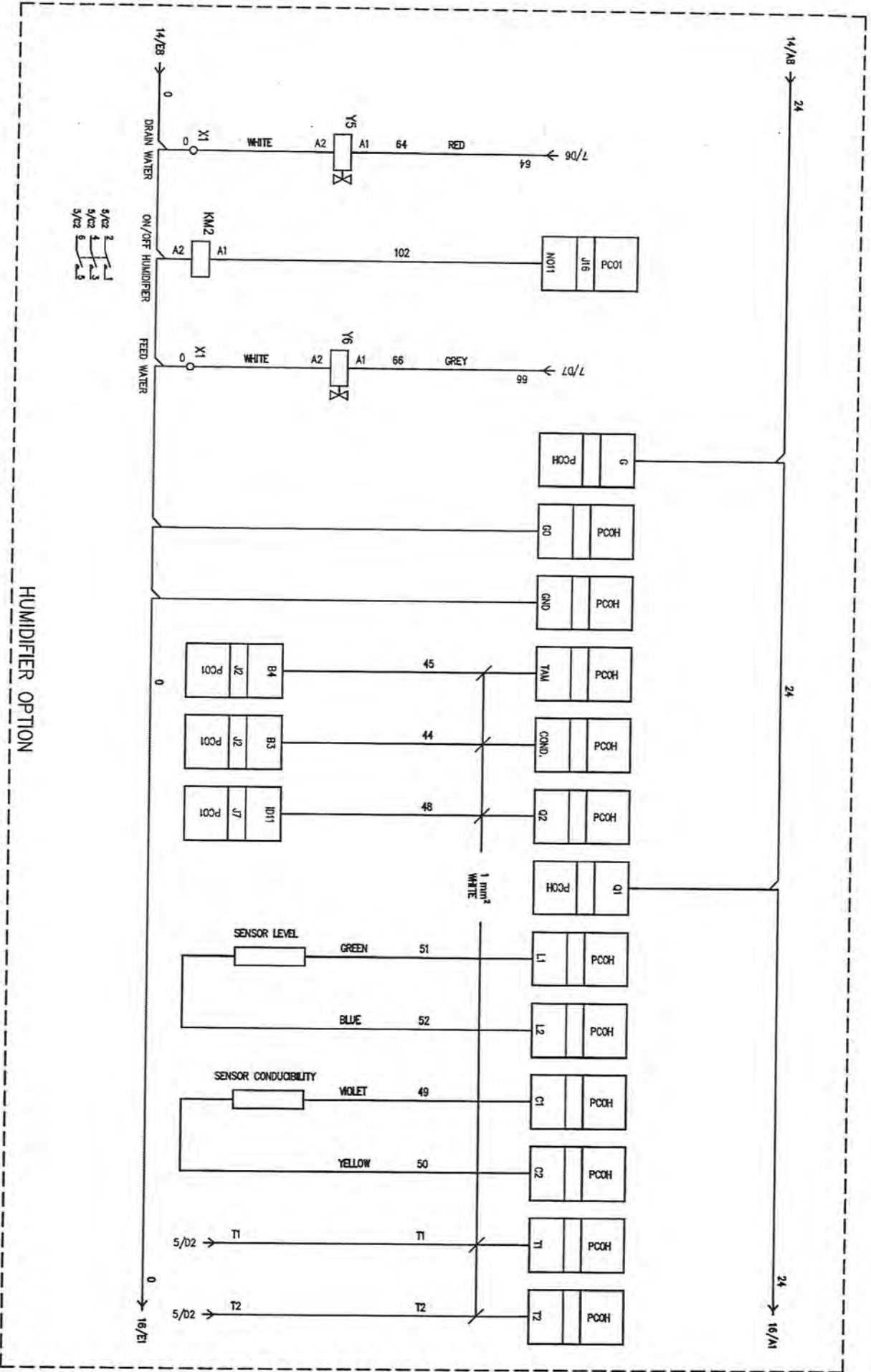
LENOXX	
HF620C1532S	SHEET 13 OF 31
	CONTINUE 14



REV.	1	MODIFICATIONS	DATE	SIGN.	APPR.	I.M.M.	DATE	27/04/2011	DRAW.	N.C.1	CHECK.	E.F.1
REV.	2	MODIFICATIONS	DATE	SIGN.	APPR.	I.M.M.	DATE		DRAW.		CHECK.	
REV.	3	MODIFICATIONS	DATE	SIGN.	APPR.	I.M.M.	DATE		DRAW.		CHECK.	
REV.	4	MODIFICATIONS	DATE	SIGN.	APPR.	I.M.M.	DATE		DRAW.		CHECK.	
REV.	5	MODIFICATIONS	DATE	SIGN.	APPR.	I.M.M.	DATE		DRAW.		CHECK.	
REV.	6	MODIFICATIONS	DATE	SIGN.	APPR.	I.M.M.	DATE		DRAW.		CHECK.	
REV.	7	MODIFICATIONS	DATE	SIGN.	APPR.	I.M.M.	DATE		DRAW.		CHECK.	
REV.	8	MODIFICATIONS	DATE	SIGN.	APPR.	I.M.M.	DATE		DRAW.		CHECK.	



HF620C1532S



HUMIDIFIER OPTION

DATE 27/04/2011

DRAW. N.C.1
 CHECK F.T.1
 APPR. I.M.M.

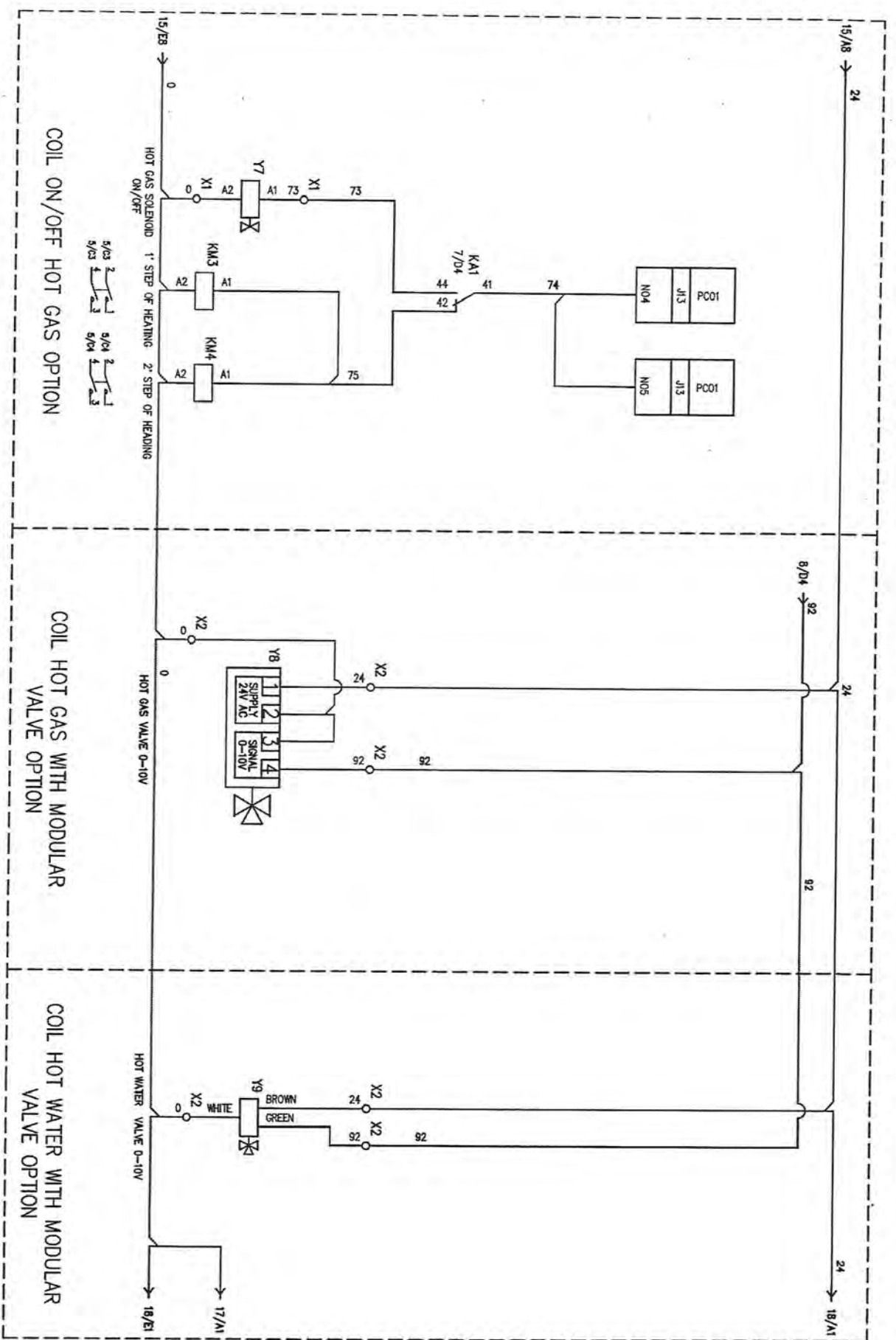


HF620C1532S

SHEET 15 OF 31
 CONTINUE 16

REV.	MODIFICATIONS	DATE	SIGN.
1			

DATE	DATE	DATE

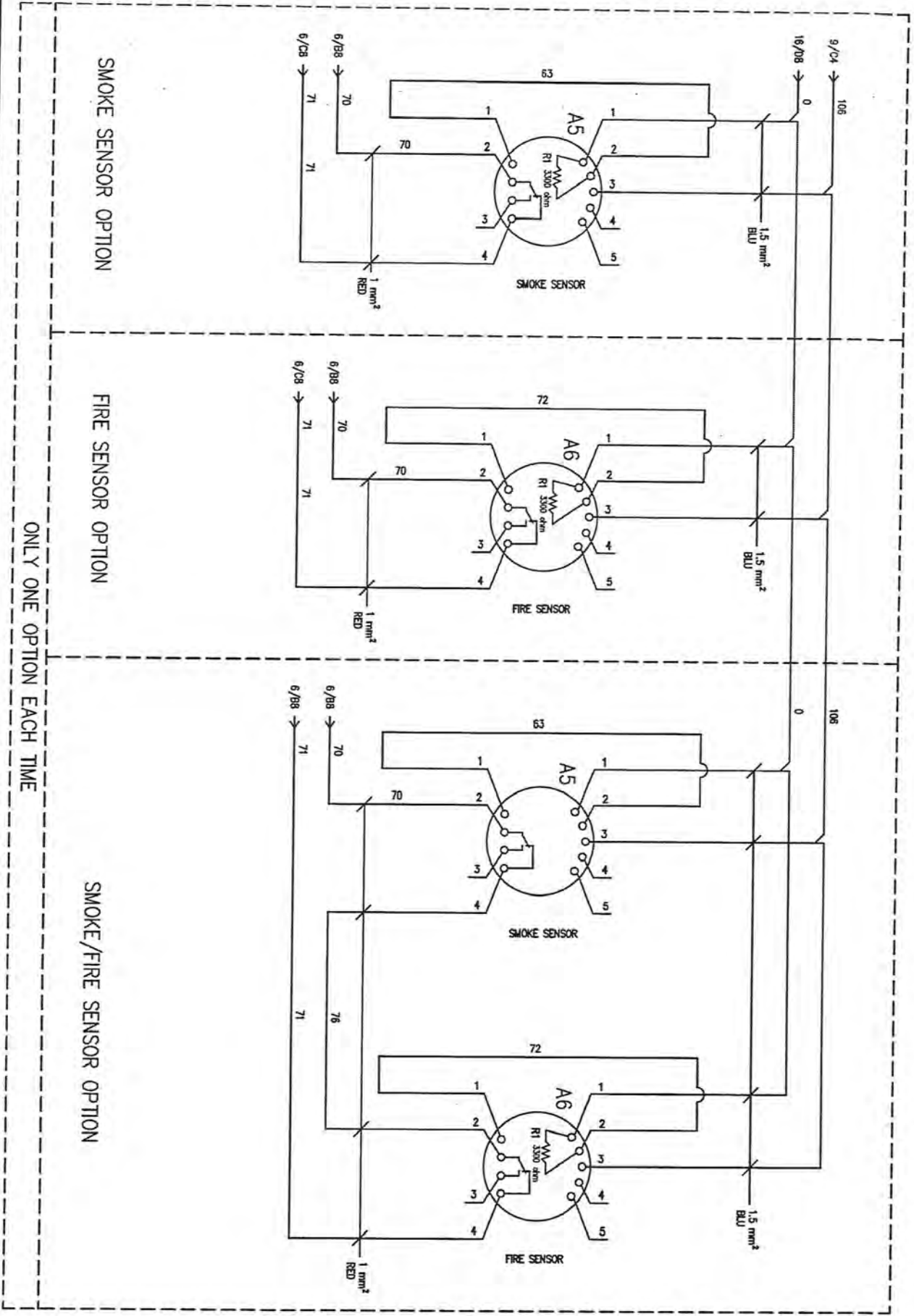


REV.	1	MODIFICATIONS	DATE	SIGN.	APPR.	M.M.	DATE	12/04/2011
	2							
	3							
	4							
	5							
	6							
	7							
	8							



HF620C1532S

SHEET 16 OF 31
CONTINUE 17



SMOKE SENSOR OPTION

FIRE SENSOR OPTION

SMOKE/FIRE SENSOR OPTION

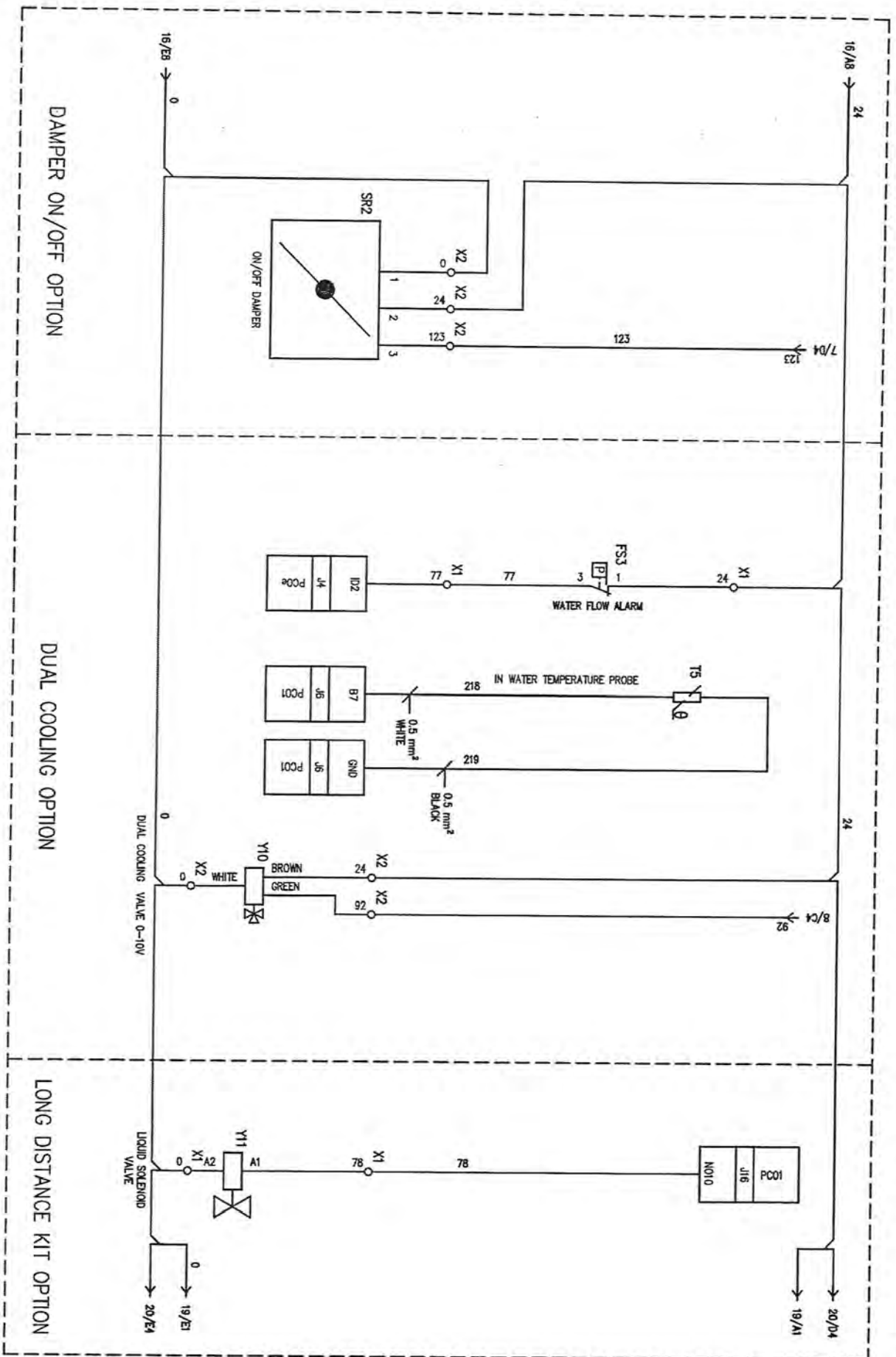
ONLY ONE OPTION EACH TIME

REV.	1	MODIFICATIONS	DATE	SIGN.	DATE	DRAWN	CHECK	APPR.	DATE
	2				27/04/2011	N.C.1	F.1	M.M.	
	3								
	4								
	5								
	6								
	7								
	8								



HF620C1532S

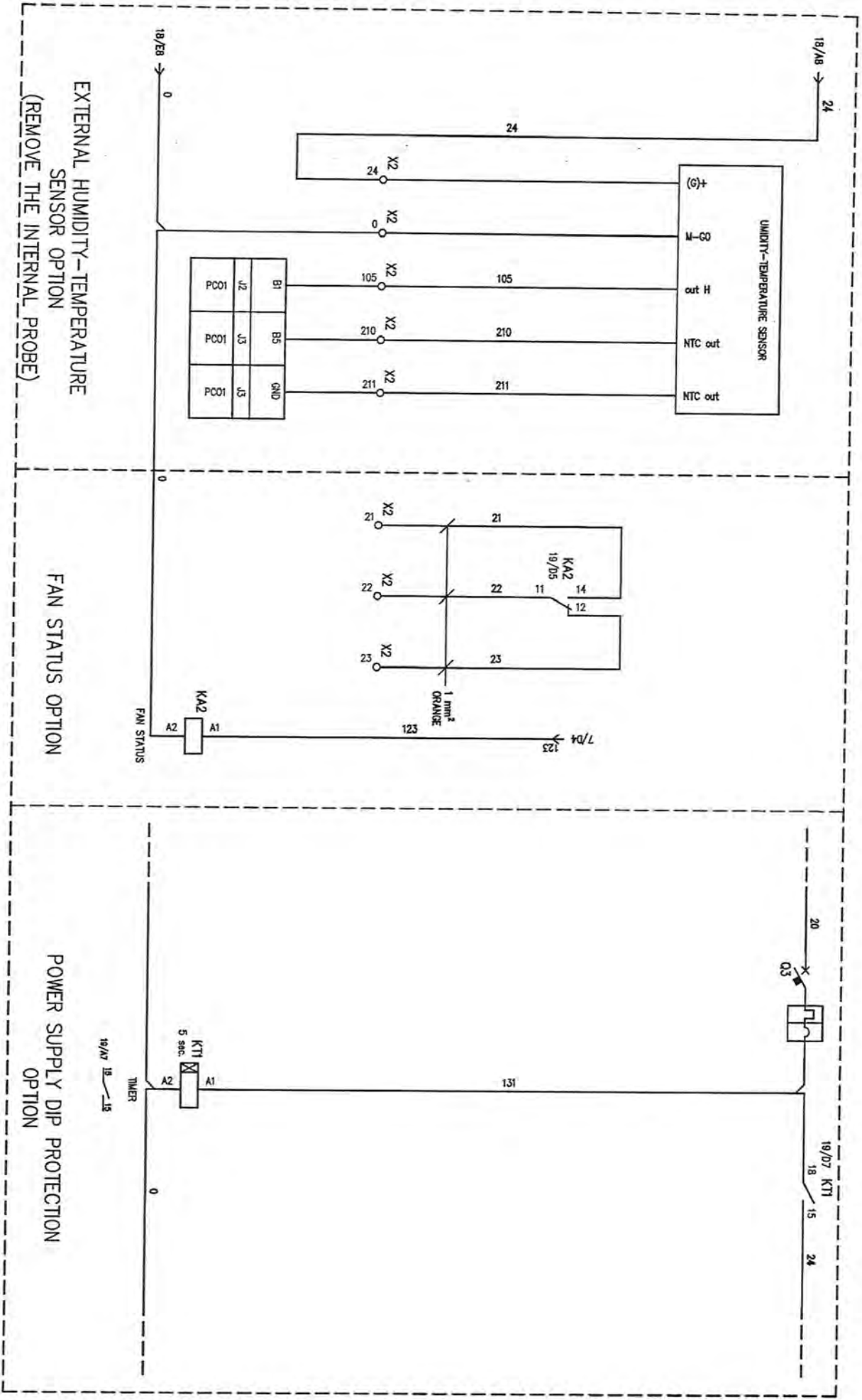
SHEET 17 OF 31
CONTINUE 18



REV.	1	MODIFICATIONS	2	DATE	3	SIGN.	4	DATE	27/04/2011
								DRAWN	N.C.1
								CHECKED	F.F.1
								APPR.	I.M.M.



HF620C1532S

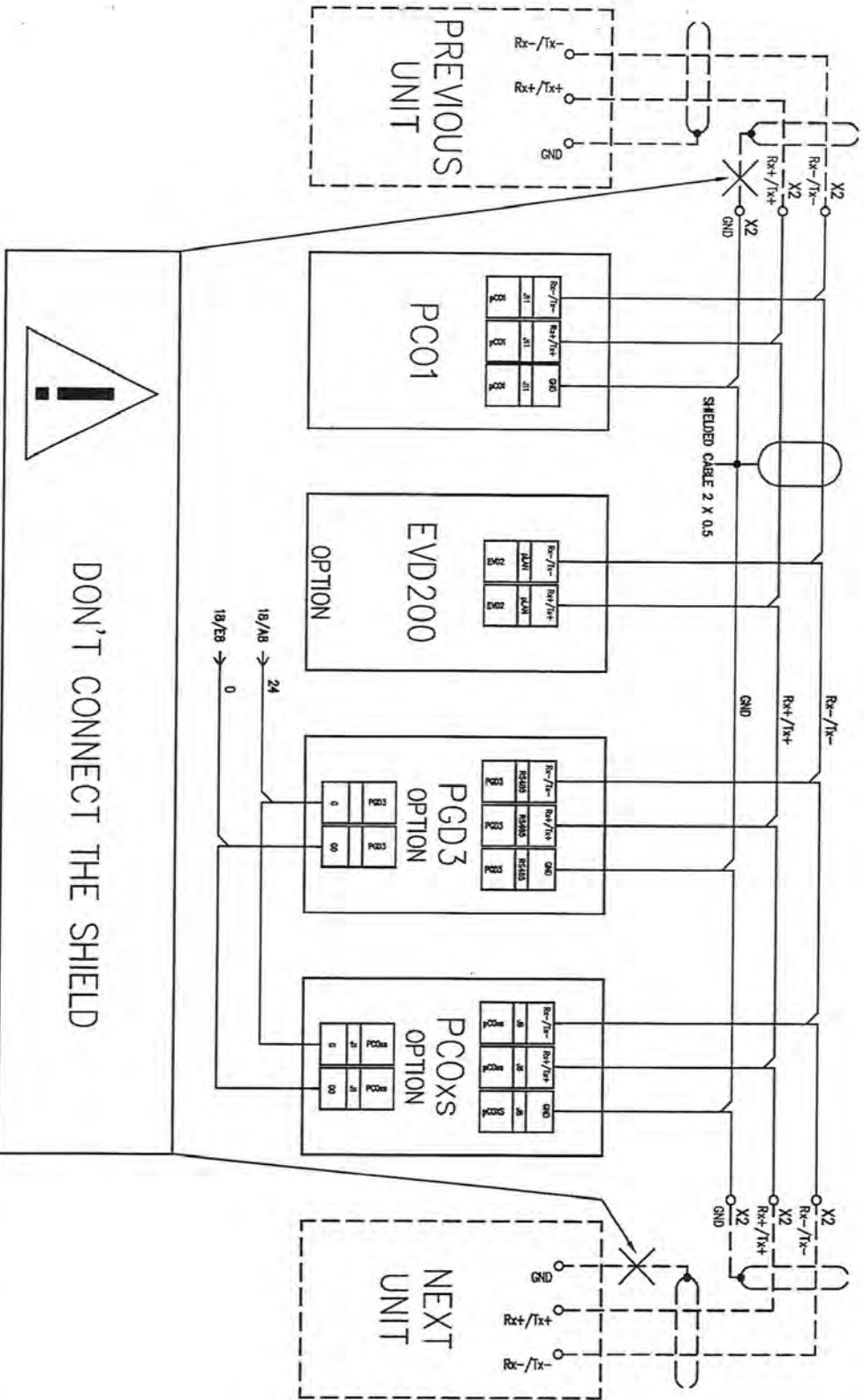


REV.	1	2	3	4	5	6	7	8
MODIFICATIONS								
DATE								
SIGN.								
DATE	27/04/2011		DRAWN: N.C.1		CHECKED: F.1		APPR: M.M.	



HF620C1532S

PLAN CONNECTION

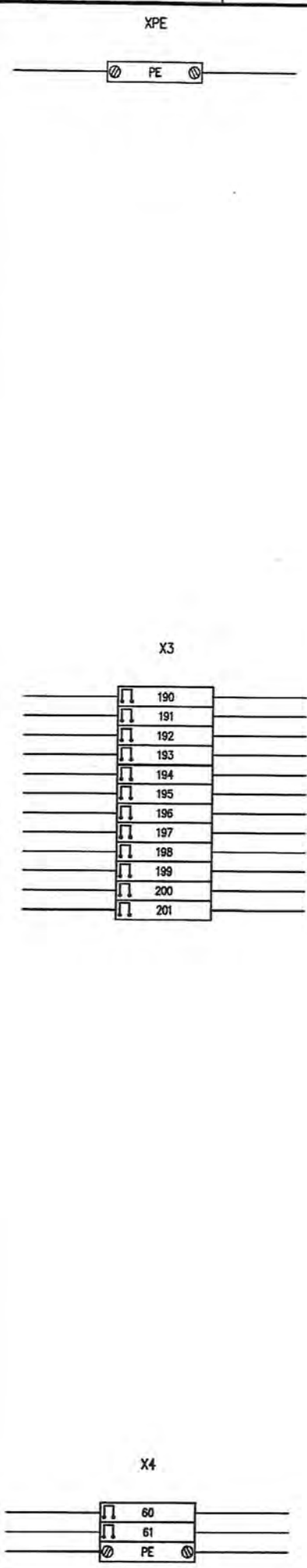
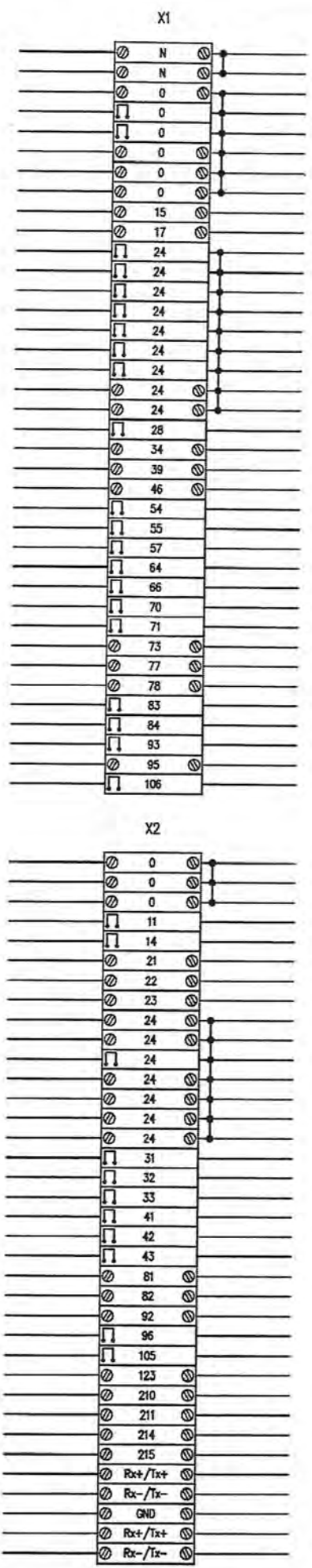


REV.	1	MODIFICATIONS	DATE	SIGN.	DATE	27/04/2011
	2					
	3					
	4					
	5					
	6					
	7					
	8					



HF620C1532S

TERMINAL STRIP



Revision Table:

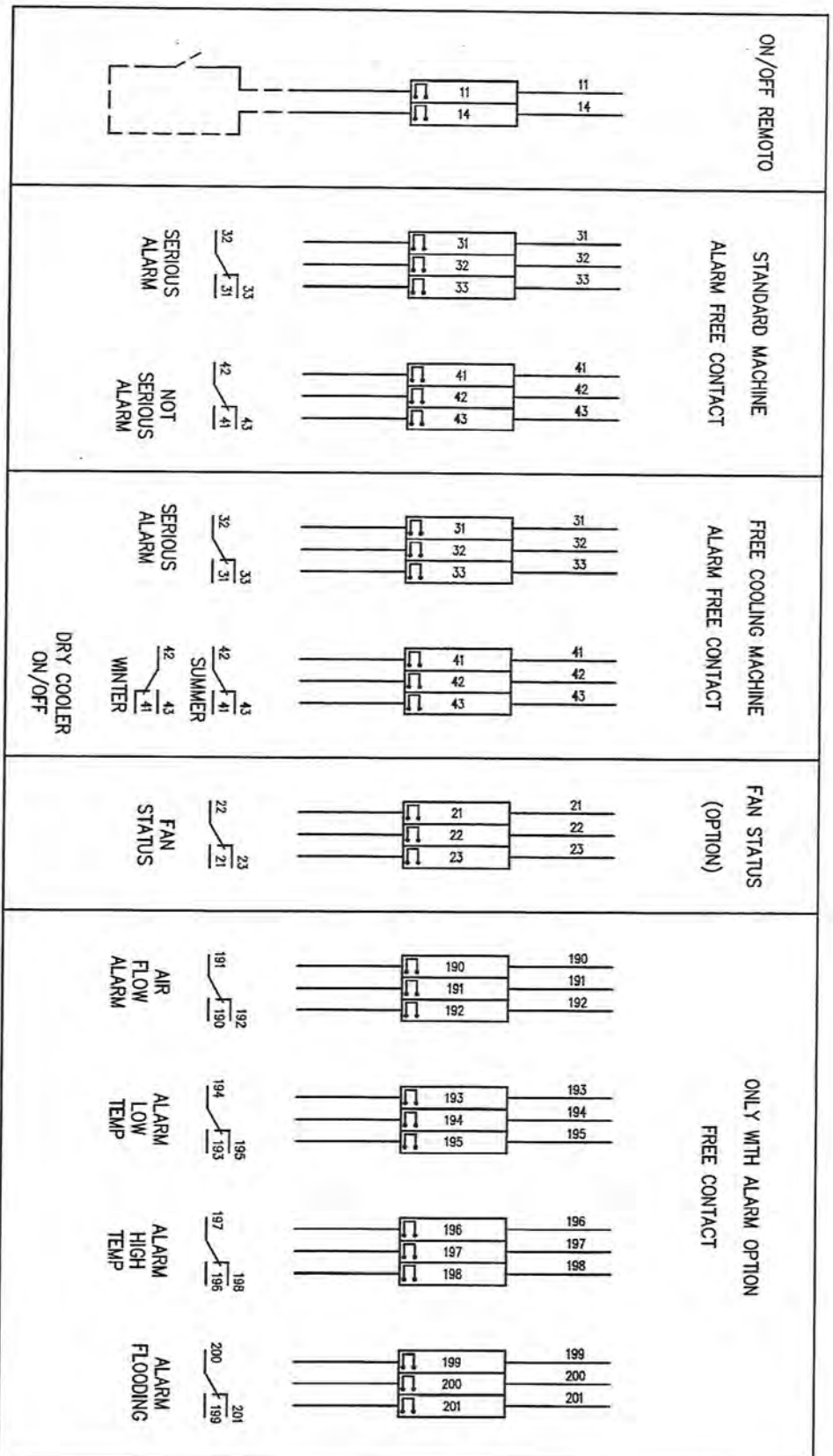
REV.	MODIFICATIONS	DATE	SIGN.	DATE	DRAW. N.C.1
1				27/04/2011	
2					CHECK F.F.1
3					APPR. M.M.

LENNOX

HF620C1532S

SHEET 21 OF 31
CONTINUE 22

USER CONNECTION

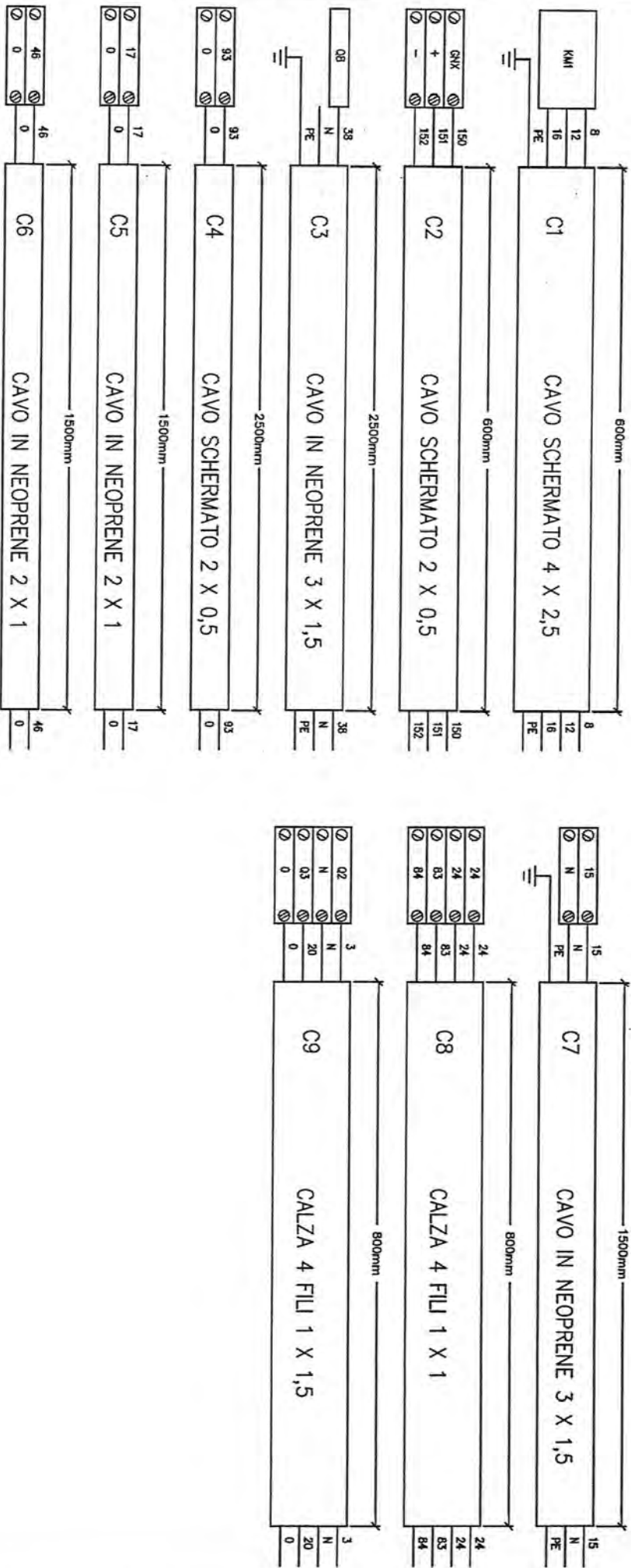


REV.	1	MODIFICATIONS	DATE	SIGN.	DATE	27/04/2011



HF620C1532S

LA LUNGHEZZA DEI CAVI E' RIFERITA ALL'ESTERNO DEL QUADRO



REV.	1	MODIFICATIONS	DATE	SIGN.	APPR.	DATE
	2					

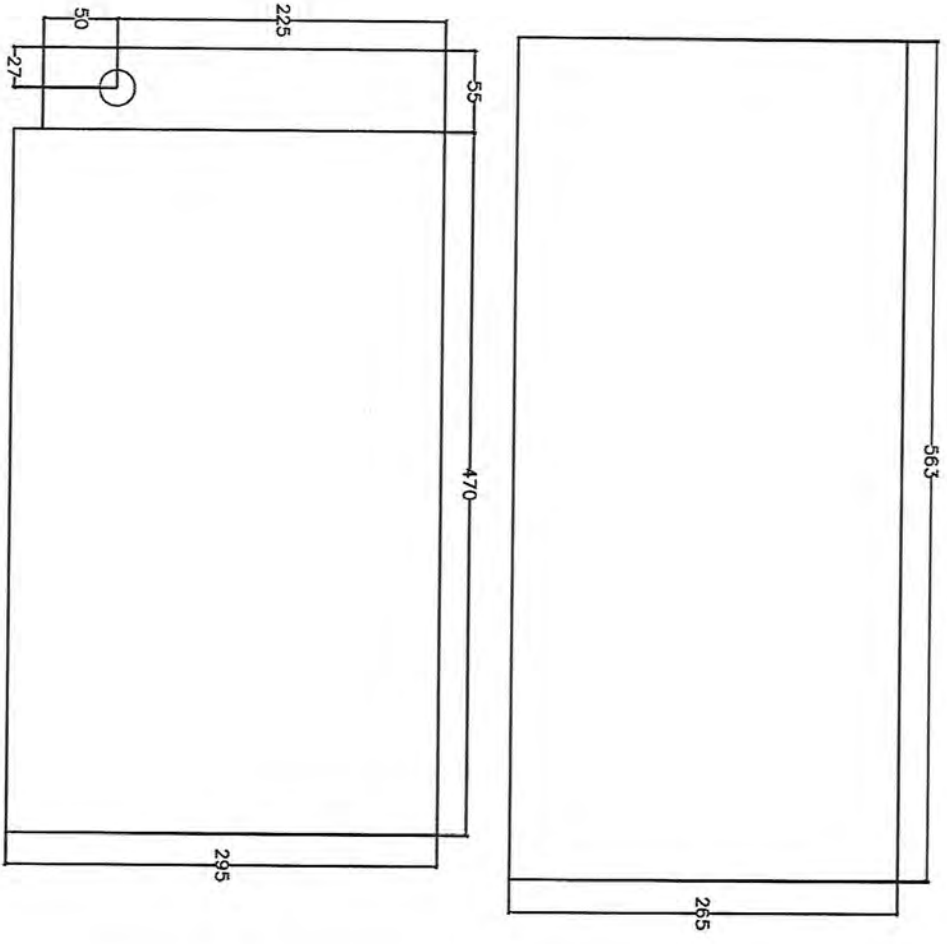
DATE	27/04/2011
DRAW.	N.C.1
CHECK	F.F.1
APPR.	M.M.



HF620C1532S

SHEET 23 OF 31
CONTINUE 24

LAYOUT PIASTRA DI FONDO



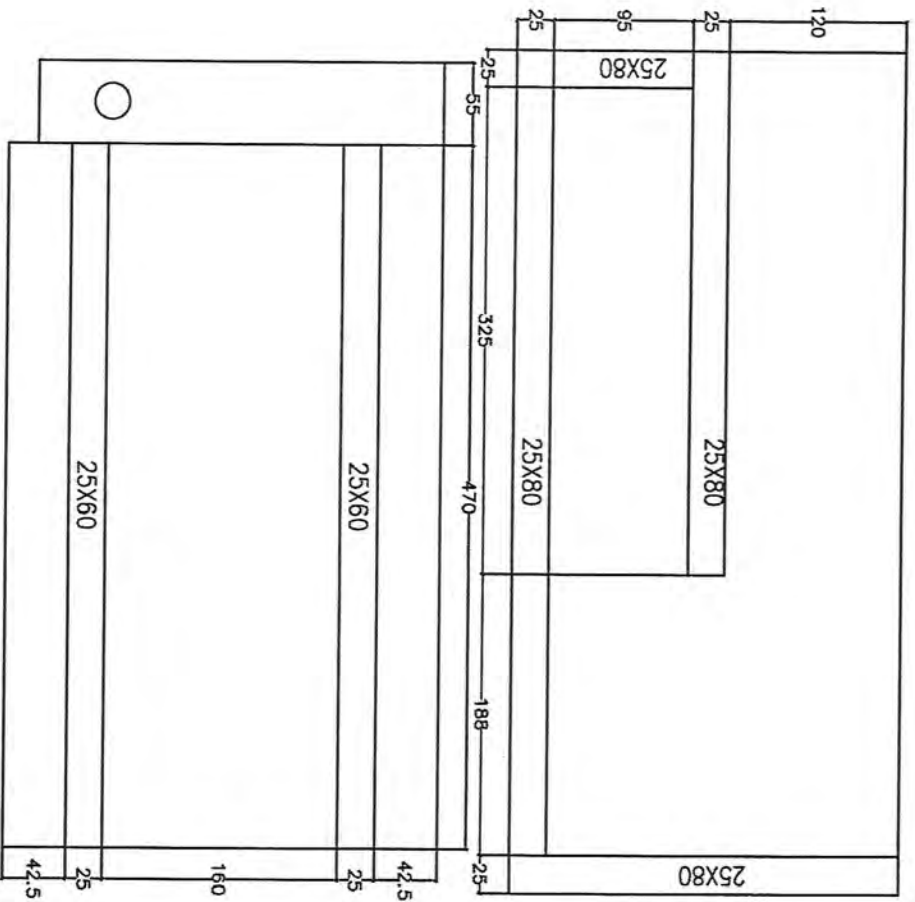
REV.	MODIFICATIONS	DATE	SIGN.	DATE	DATE	DRAW. IN C.1	CHECKER F.1	APPR. M.M.
1					27/04/2011			
2								
3								



HF620C1532S

SHEET 24 OF 31
CONTINUE 25

LAYOUT DISTRIBUZIONE CANNALINE



REV.	MODIFICATIONS	DATE	SIGN.	DATE	DATE	DATE
1						
2						
3						

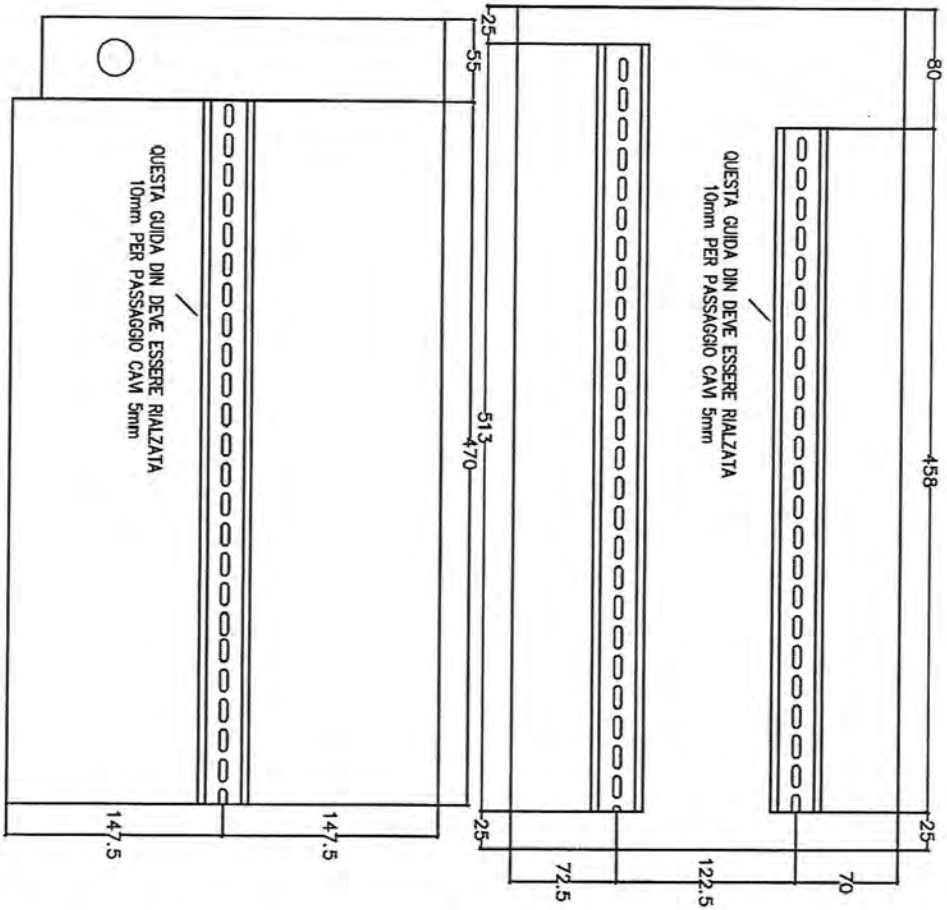
DATE	27/04/2011
DRAW.	N.C.1
CHECK	F.F.1
APPR.	M.M.

LENNOX	
HF620C1532S	

SHEET	25 OF 31
CONTINUE	26

LAYOUT DISTRIBUZIONE GUIDE DIN

LE GUIDE DIN DEVONO AVERE ALTEZZA 5mm



REV.	MODIFICATIONS	DATE	SIGN.	DATE	DATE	DATE
1						
2						
3						

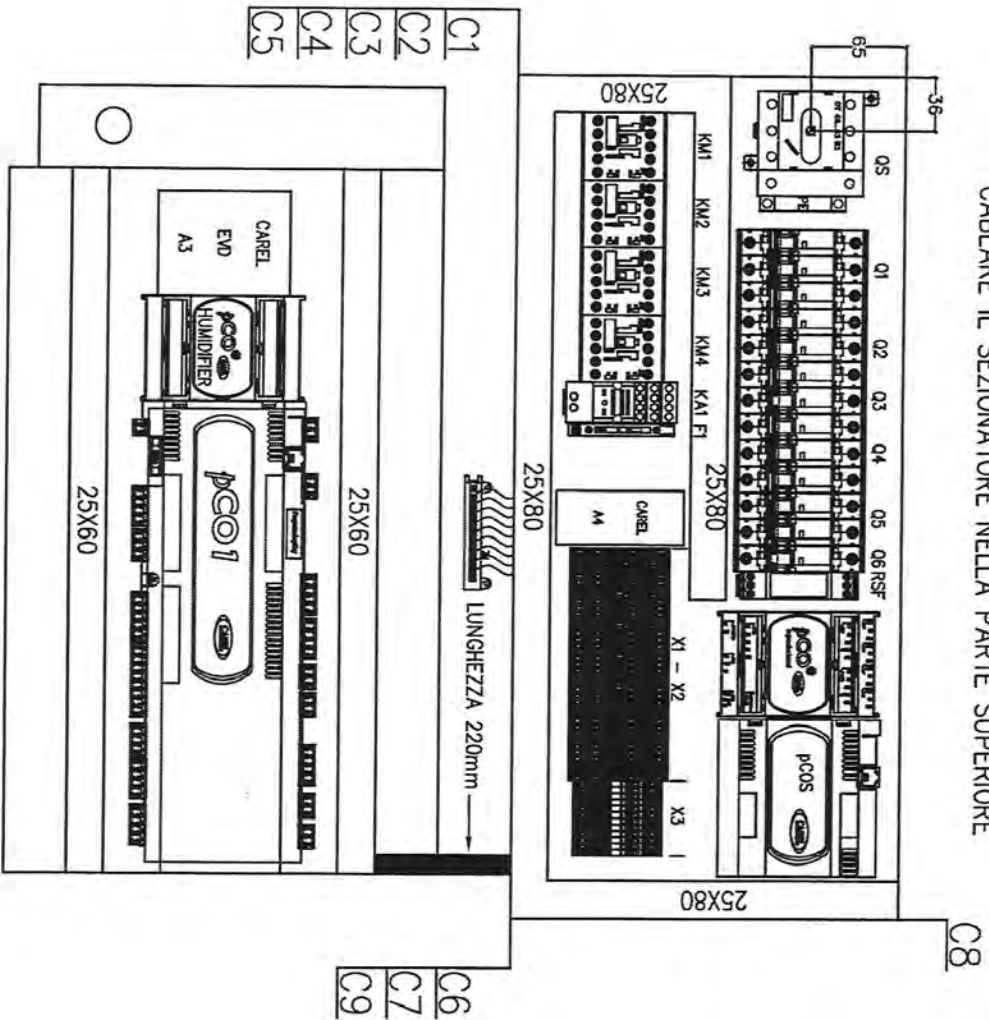


HF620C1532S

SHEET 26 OF 31
CONTINUE 27

LAYOUT DISTRIBUZIONE DEI COMPONENTI DEL QUADRO

CABLARE IL SEZIONATORE NELLA PARTE SUPERIORE



REV.	1	MODIFICATIONS	DATE	SIGN.	APPR.	DATE	27/04/2011
						DRAW	N.C.1
						CHECK	F.F.1
						APPR.	M.M.



HF620C1532S

SHEET 27 OF 31
CONTINUE 28

DISTINTA BASE A CUI DEVE ATTENERSI IL QUADRISTA

UBICAZIONE	SIGLA	FUNZIONE	MARCA	CODICE	DESCRIZIONE	QUANTITA'	M.U.	POSIZIONE
	OS	SEZIONATORE GENERALE	ABB	OT40F4N2 OHYS3AH1+0XS6X180	SEZIONATORE In=40A + MANIGLIA + ALBERO DI MANOVRA	1	PCE	
	Q1	PROTEZIONE COMPRESSORE	SIEMENS	5SY6 320-8	INT. AUT. 3P D 20A 6KA	1	PCE	
	Q2	PROTEZIONE VENT. + RSF + TR + RES. CARTER	SIEMENS	5SY6 316-7	INT. AUT. 3P C 16A 6KA	1	PCE	
	Q3	PROTEZIONE CIRCUITO DI COMANDO	SIEMENS	5SY6 106-7	INT. AUT. 1P C 6A 6KA	1	PCE	
	XPE	MORSETTIERA	PHOENIX	3044212	MORSETTO DI TERRA UT 16-PE	1	PCE	
	X1 - X2	MORSETTIERA	PHOENIX	3031157	MORSETTO A MOLLA GRIGIO STTB 1,5	37	PCE	
	RSF	RELE' SEQUENZA FASE	GAVAZZI	DP451CM44	IL QUADRISTA DEVE PREDISPORRE SOLTANTO I FILI	1	PCE	
	TR	TRASFORMATORE TOROIDALE	MARINI		FORNIRE A CORREDO TRASF. TOROIDALE V1=230V / V2=24V S=160VA	1	PCE	
	KM1	ON/OFF COMPRESSORE	SIEMENS	3RT1017-1AB01	TELERUTTORE 5,5 KW 3P 400V B08. 24V AC	1	PCE	
	KAI	ON/OFF COMPRESSORE	FINDER	5S348024+9474+094.7I	RELE' + ZOCCOLO + PONTICELLO DI RITENUTA	1	PCE	
		PIASTRA DI FONDO	HIRF	HF17006361 HF17006363	PIASTRA DI FONDO	1	PCE	
		BARRA DI TERRA			BARRA DI TERRA	1	PCE	

DATE	27/04/2011
DRAWN	ING. C1
CHECKED	F.F.1
APPR.	I.M.M.

REV.	MODIFICATIONS	DATE	SIGN.
1		2	



HF620C1532S

OPZIONE UMIDIFICATORE

UBICAZIONE	SIGLA	FUNZIONE	MARCA	CODICE	DESCRIZIONE	QUANTITA'	M.U.	POSIZIONE
	04	PROTEZIONE UMIDIFICATORE	SIEMENS	55V6306-7/HF40000721	INT. AUT. 3P C 6A 6KA	1	PCE	
	KM2	ON/OFF UMIDIFICATORE	SIEMENS	3RT1015-1AB01/HF40000742	TELERUTTORE 3 KW 3P 400V BOB. 24V AC	1	PCE	

OPZIONE RESISTENZE

UBICAZIONE	SIGLA	FUNZIONE	MARCA	CODICE	DESCRIZIONE	QUANTITA'	M.U.	POSIZIONE
	05	PROTEZIONE RESISTENZE	SIEMENS	55V6216-7/HF40000718	INT. AUT. 2P C16A 6KA	1	PCE	
	KM3	ON/OFF RESISTENZE 1° STEP	SIEMENS	3RT1015-1AB01/HF40000742	TELERUTTORE 3 KW 3P 400V BOB. 24V AC	1	PCE	
	KM4	ON/OFF RESISTENZE 2° STEP	SIEMENS	3RT1015-1AB01/HF40000742	TELERUTTORE 3 KW 3P 400V BOB. 24V AC	1	PCE	

OPZIONE CONTROLLO CONDENSAZIONE

UBICAZIONE	SIGLA	FUNZIONE	MARCA	CODICE	DESCRIZIONE	QUANTITA'	M.U.	POSIZIONE
	06	PROTEZIONE REGOLATORE DI GIRI	SIEMENS	55V6116-7/HF40000796	INT. AUT. 1P C16A 6KA	1	PCE	

OPZIONE POMPA SCARICO CONDENSA

UBICAZIONE	SIGLA	FUNZIONE	MARCA	CODICE	DESCRIZIONE	QUANTITA'	M.U.	POSIZIONE
	F1	PROTEZIONE POMPA SCARICO CONDENSA	ITALWEBER	0101001	FUSIBILE IN VETRO 5 X 20 In= 1A	1	PCE	
	F	MORSETTO PORTA FUSIBILE	PHOENIX	3004100	PER FUSIBILI TIPO G 5 X 20	1	PCE	

DATE	27/04/2011
DRAW. N.C.1	
CHECK/F.F.1	
APPR. M.M.	



REV.	MODIFICATIONS	DATE	SIGN.	APPR. M.M.	HF620C1532S
1		2			

OPZIONE PROTEZIONE CONTRO I BUCCHI DI TENSIONE

UBICAZIONE	SIGLA	FUNZIONE	MARCA	CODICE	DESCRIZIONE	QUANTITA' M.U.	POSIZIONE
	KTI	RELE' TEMPORIZZATORE	FINDER	HF40000876 801102400000	RELE' TEMPORIZZATORE	1	PCE

OPZIONE SEGNALEZIONE STATO VENTILATORE

UBICAZIONE	SIGLA	FUNZIONE	MARCA	CODICE	DESCRIZIONE	QUANTITA' M.U.	POSIZIONE
	KA2	RELE'	FINDER	HF40000253 + HF40000251 40528024++9505+09571	RELE' + ZOCOCCO + PONTICELLO DI RITENUTA	1	PCE

REV.	MODIFICATIONS	DATE	SIGN.	DATE	27/04/2011
				DRAW. N.G.1	
				CHECKE.F.1	
				APPR. I.M.M.	



HF620C1532S

