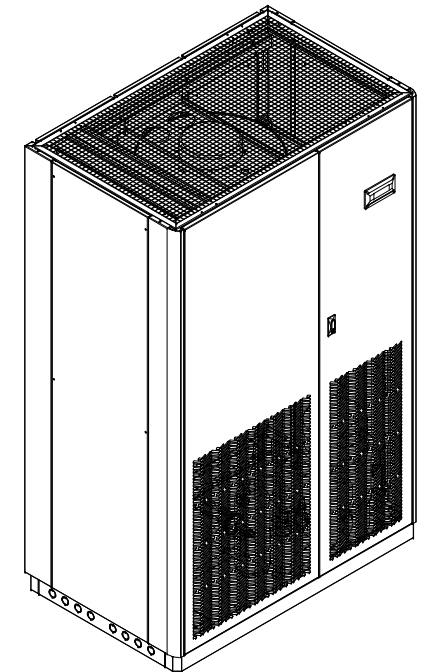
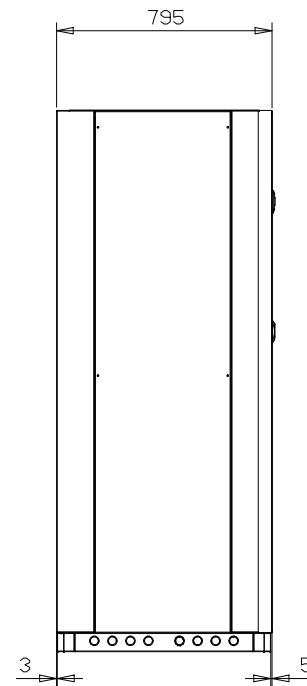
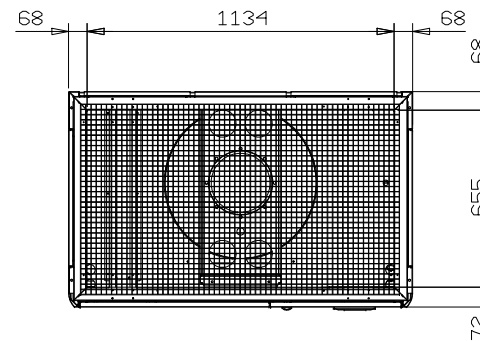
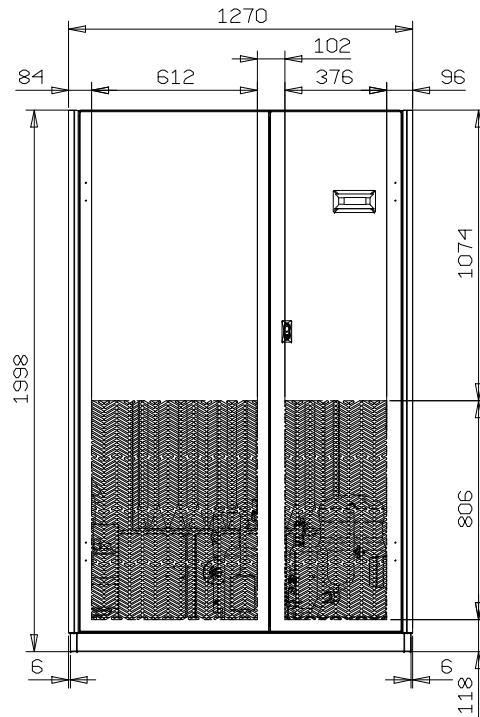


SEZ. A - A



(1)	GAS LINE OUTLET 1"1/4 ROTALOCK - Ø 22
(2)	LIQUID LINE INLET 1" ROTALOCK - Ø 16
(3)	HUMIDIFIER WATER SUPPLY 3/4" GAS MALE
(4)	HUMIDIFIER WATER DRAIN Ø 32

LENNOX	Rev.	Modifica - Description	Date/e-Visto/Ckd
	Rev.	Modifica - Description	Date/e-Visto/Ckd
Descrizione - Description DIMENSIONI INGOMBRO OVERALL DIMENSIONS	Draftsmen Pechotta	Date - Date 25/01/08	Scale - Scale 1:14
		Serie - Series INNAUR 0281L0311	Materiale - Material /
		Modello - Model FRAME 1.5	Trattamento - Treatment /
Codice/Disegno - Code/Drawing HF640CC657	Peso - Weight (kg) /	Rev. /	Visto - Checked /

QUOTE SENZA INDICAZIONE DI TOLLERANZA - GRADO DI PRECISIONE MEDIO - UNI5307-63