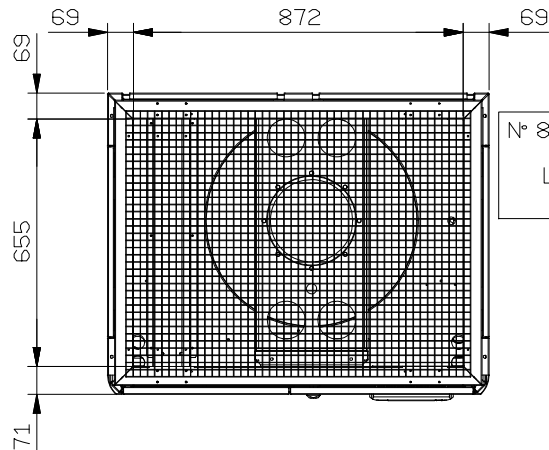
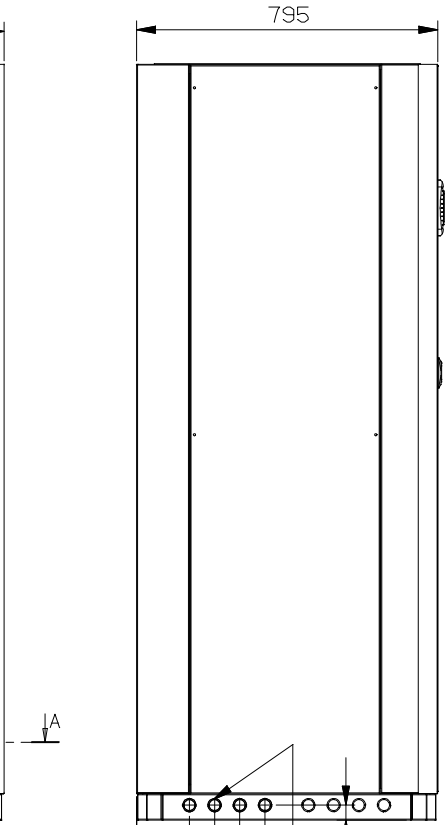
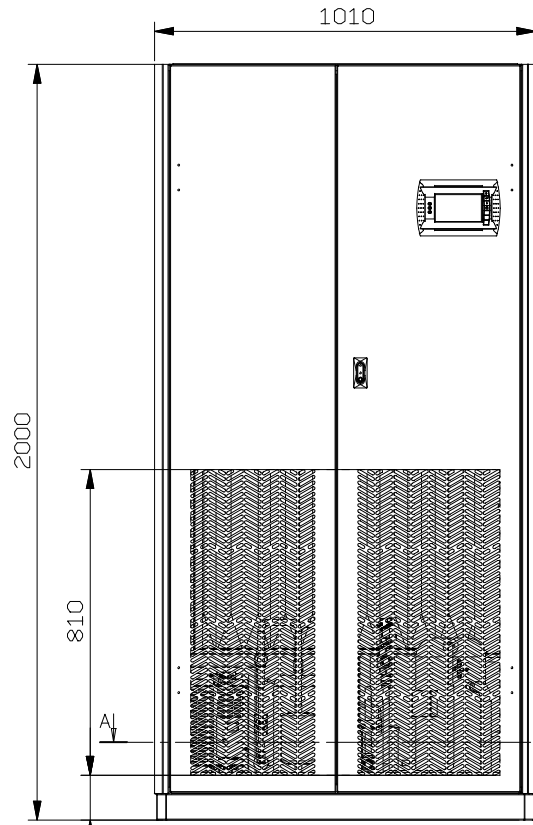
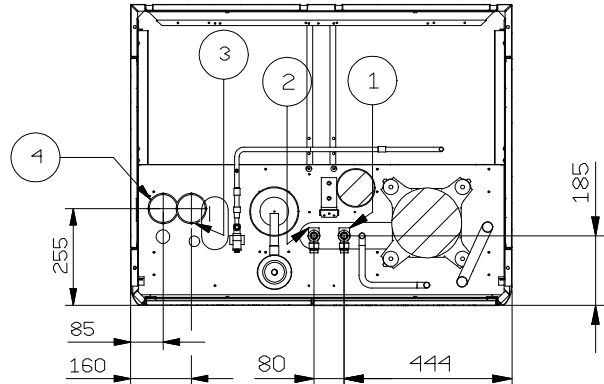
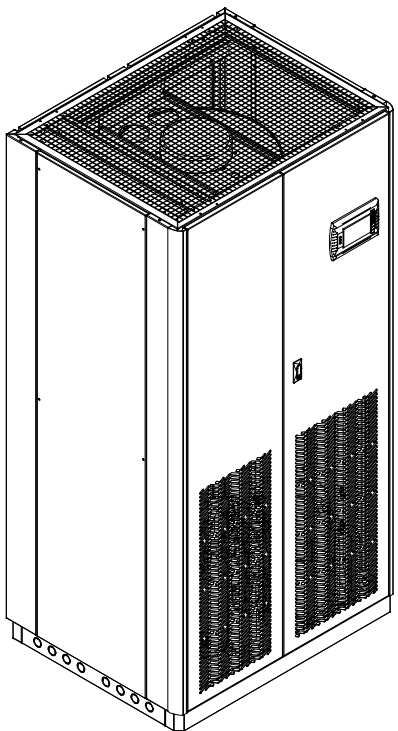


150



N° 8+8 holes Ø 35  
in both sides  
LIQUID INLET-  
GAS OUTLET



section A-A

( 1 )	GAS LINE OUTLET 1"1/4 ROTALOCK - Ø 22
( 2 )	LIQUID LINE INLET 1" ROTALOCK - Ø 16
( 3 )	HUMIDIFIER WATER SUPPLY 3/4"GAS MALE
( 4 )	HUMIDIFIER WATER DRAIN Ø32

	Rev.	Modifica - Description	Date/Date	Scale - Scale	Date/Date	
	Rev.	A	Aggiornata tavola	24/07/07	1:10	
Descrizione - Description DIMENSIONI INGOMBRO OVERALL DIMENSIONS		Serie - Series INAUR	Materiale - Material		Trattamento - Treatment	
Codice/Disegno - Code/Drawing HF640C0347		Modello - Model 0261	Peso - Weight (kg)	Rev. A	Visto - Checked	

QUOTE SENZA INDICAZIONE DI TOLLERANZA - GRADO DI PRECISIONE MEDIO - UNIS307-63