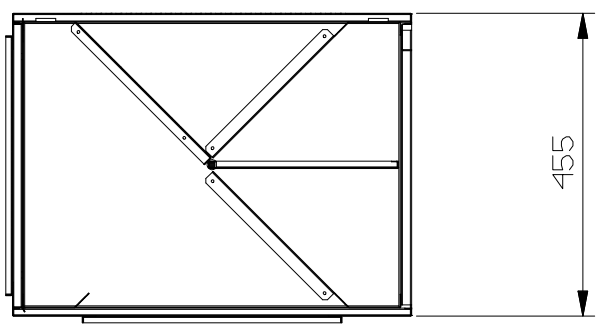
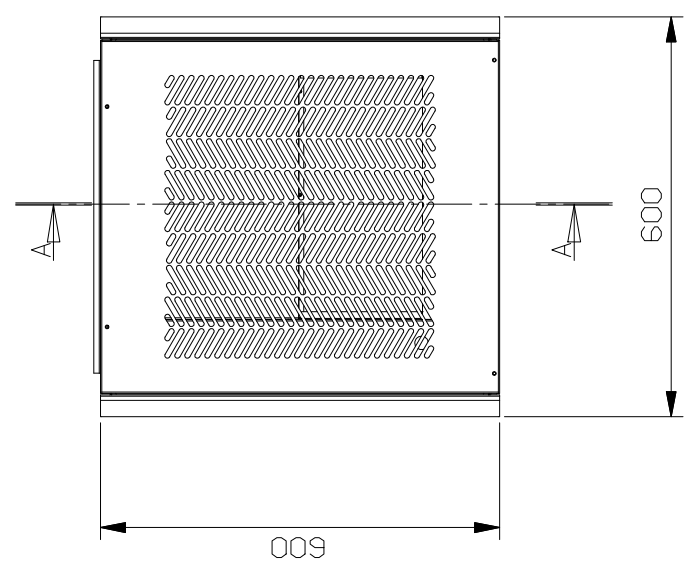
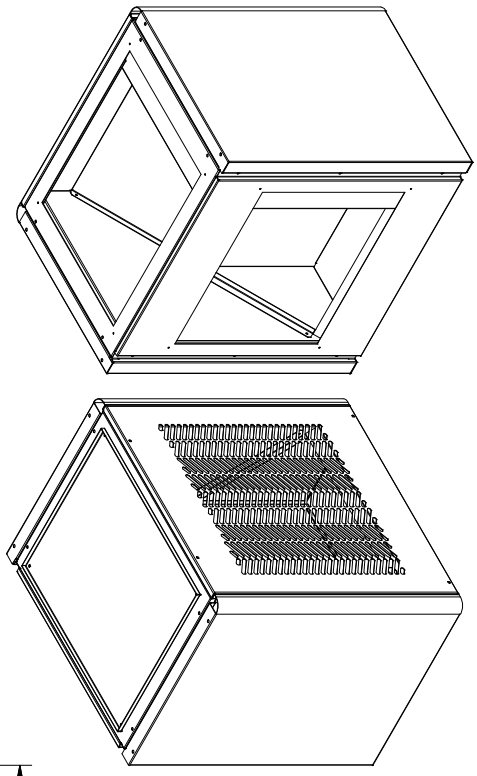


AIR INLET  
FREE COOLING  
OPTIONAL

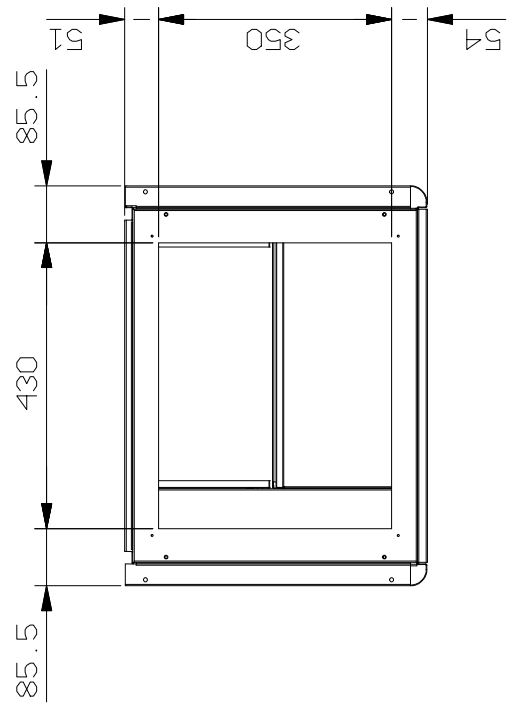


455



600

AIR INLET  
FREE COOLING



	Rev.	Modifica - Description	Date/e-Visto/Ccd
	Rev.	Modifica - Description	Date/e-Visto/Ccd
Descrizione - Description DIMENSIONI INGOMBRO OVERALL DIMENSIONS	Draftsman	Strazzeccappa	Scale - Scale 1:8
	Date - Date	22/02/05	Materiale - Material
	Series - Series	PLENUM H600 FC	Treatment - Treatment
	Modello - Model	NAUR0060	Rev. / Visto - Checked
Codice/Disegno - Code/Drawing	HFS40C0141	Peso - Weight (kg)	

QUOTE SENZA INDICAZIONE DI TOLLERANZA - GRADO DI PRECISIONE MEDIO - UNIS907-63