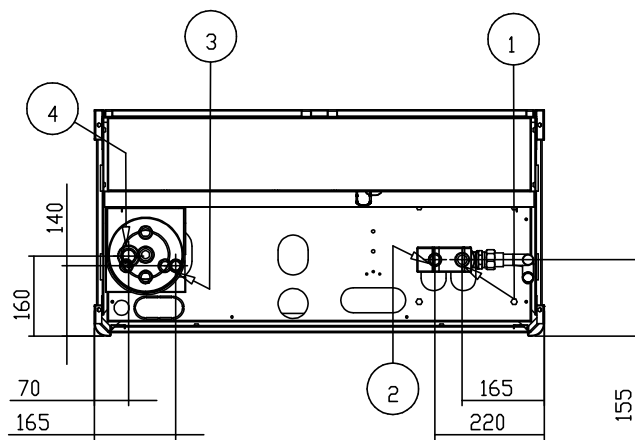


Section A-A



(1)	CHILLED WATER INLET 3/4" GAS MALE
(2)	CHILLED WATER OUTLET 3/4" GAS MALE
(3)	HUMIDIFIER WATER SUPPLY 3/4" GAS MALE
(4)	HUMIDIFIER WATER DRAIN ϕ 32

LENNOX	Rev. B	Modifica - Description Aggiornate connessioni umidificatore	Data/e-Visto/Ckd 06/06/08 NP
	Rev. C	Modifica - Description Aggiornamento generale	Data/e-Visto/Ckd 10/12/09 STR
	Draftsman Pedrotta	Data - Date 04/05/05	Scala - Scale 1:15
Descrizione - Description DIMENSIONI INGOMBRO OVERALL DIMENSIONS		Serie - Series DHCXC	Materiale - Material /
		Modello - Model 0140-0160	Trattamento - Treatment /
Codice/Disegno - Code/Drawing HF640C0164		Peso - Weight (kg) /	Rev. C Visto - Cheked