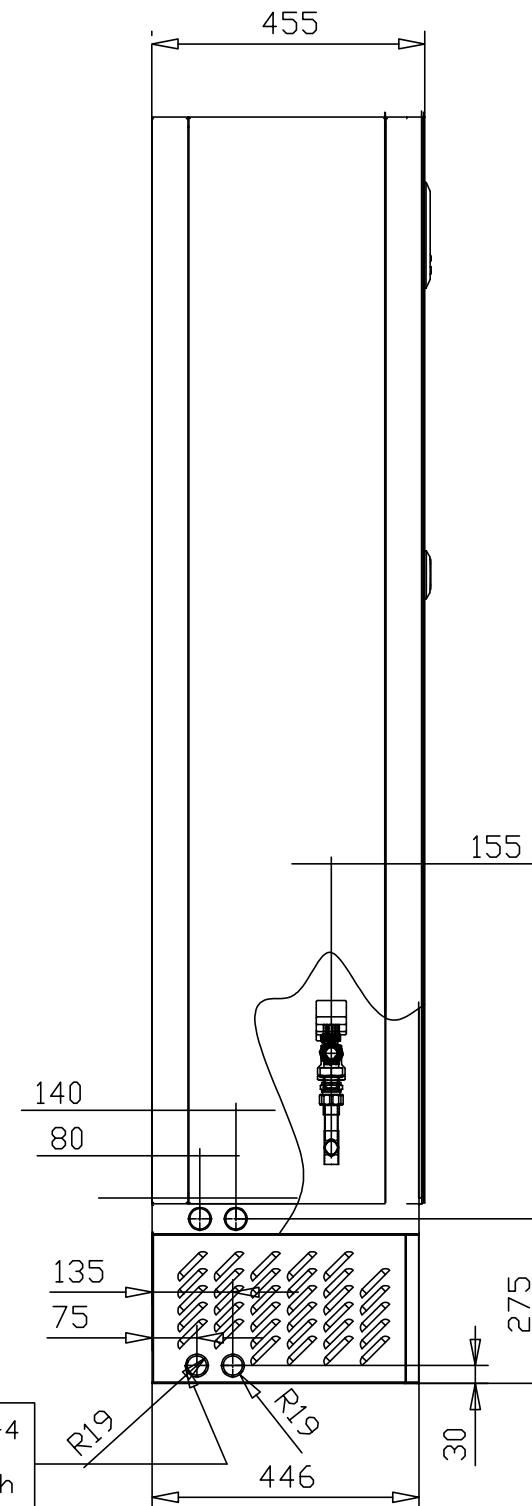
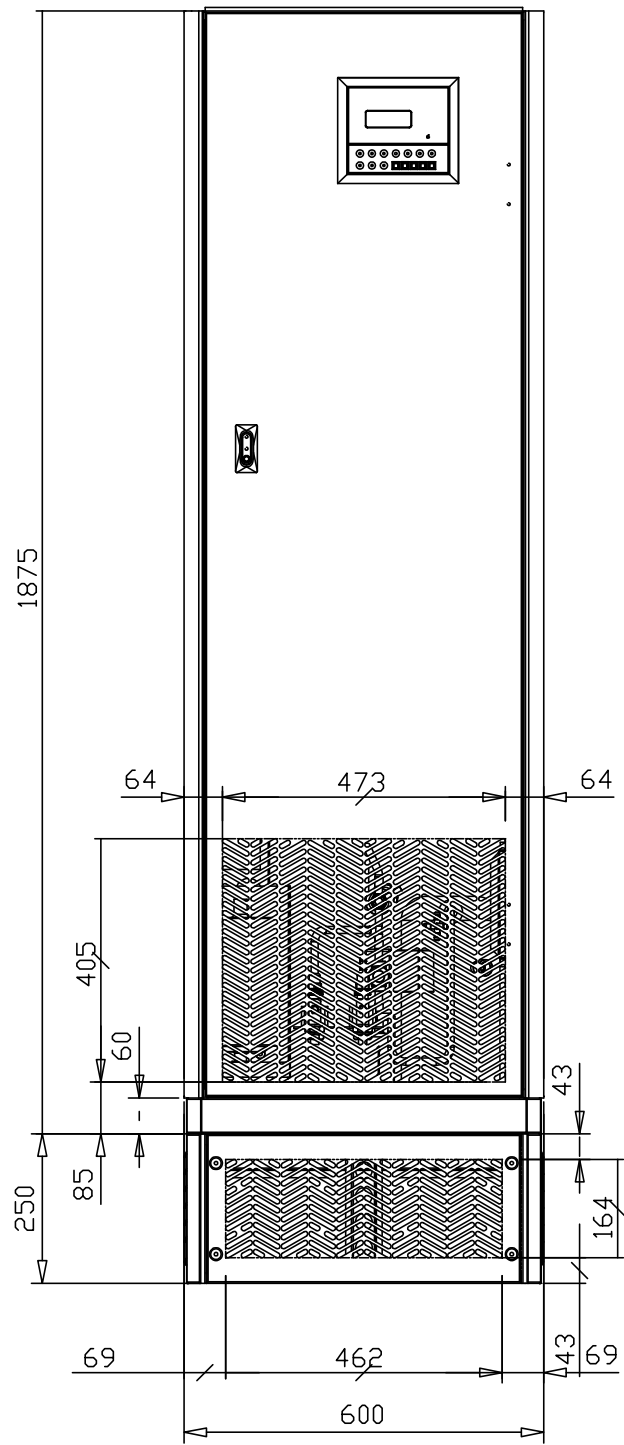
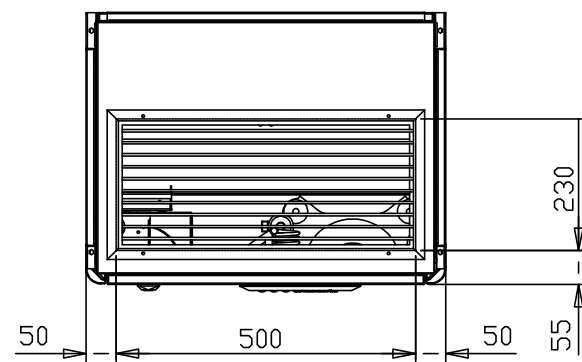
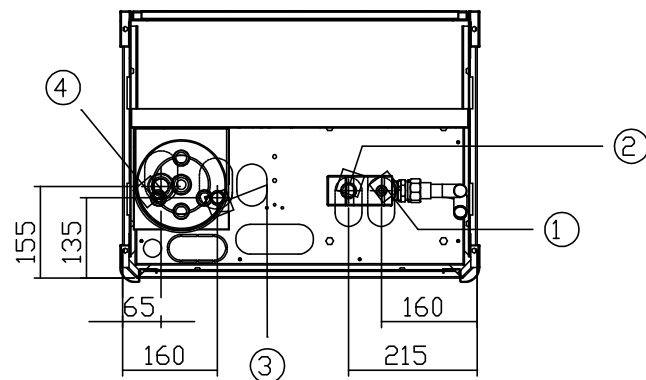
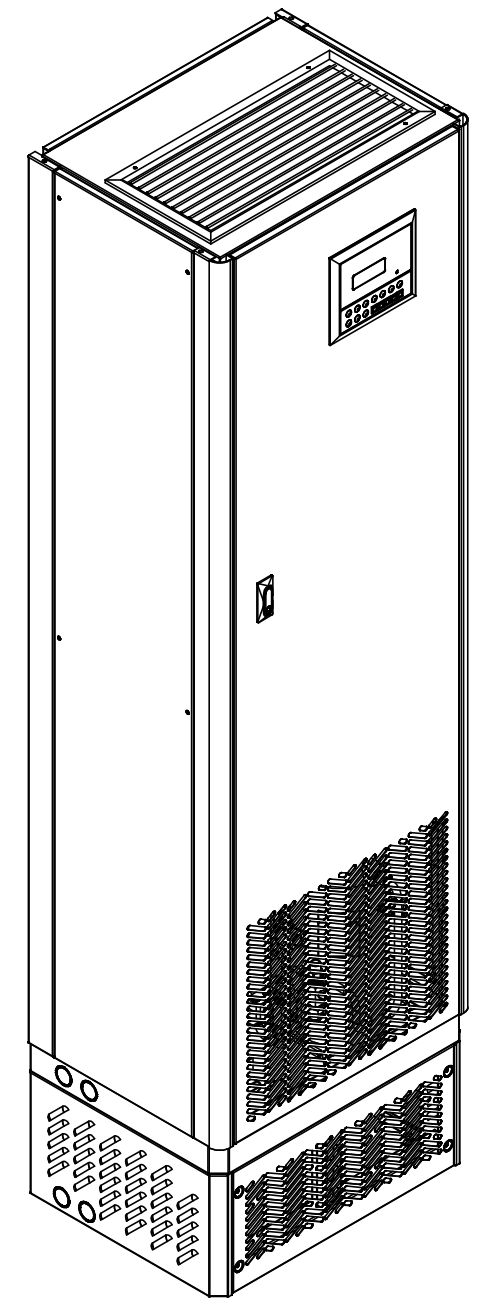


SEZ. A - A



N°4+4
holes ø38
in both
sides



(1)	COOLING WATER INLET 3/4" GAS MALE
(2)	COOLING WATER OUTLET 3/4" GAS MALE
(3)	HUMIDIFIER WATER SUPPLY - 3/4" GAS MALE
(4)	HUMIDIFIER WATER DRAIN - ø32mm

LENNOX	Rev. B	Modifica - Description Aggiornate connessioni umidificatore	Data/e-Visto/Ckd 30/05/08 NP
	Rev. A	Modifica - Description Sostituzione valvola CW e umidificatore	Data/e-Visto/Ckd 06/03/08 NP
Descrizione - Description DIMENSIONI INGOMBRO OVERALL DIMENSIONS	Draftsman Pedrotta	Data - Date 09/01/06	Scala - Scale 1:9
	Serie - Series DHCXC		Materiale - Material /
Codice/Disegno - Code/Drawing HF640C0197	Modello - Model 0080_0110 F1		Trattamento - Treatment /
	Peso - Weight (kg) /	Rev. B	Visto - Checked