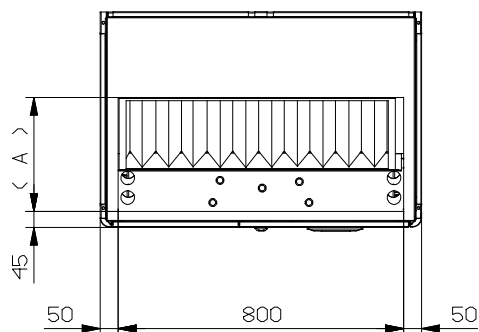
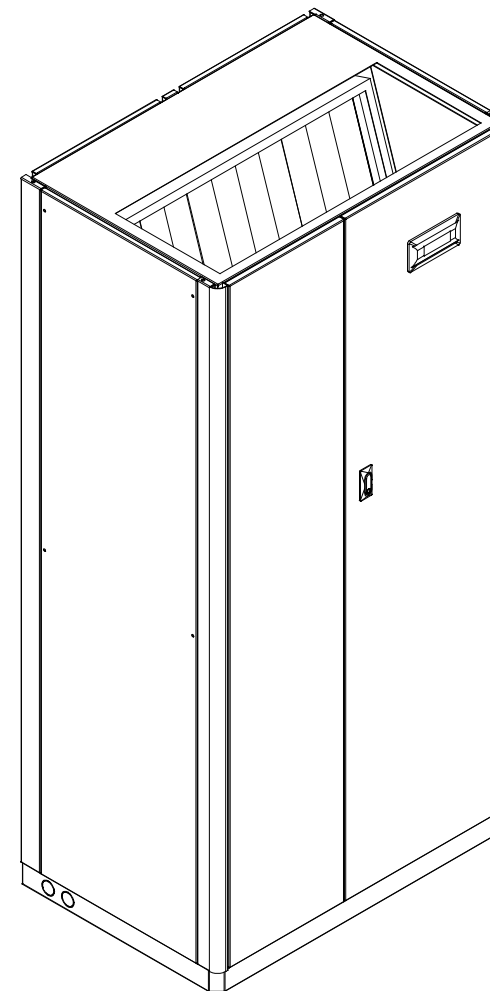
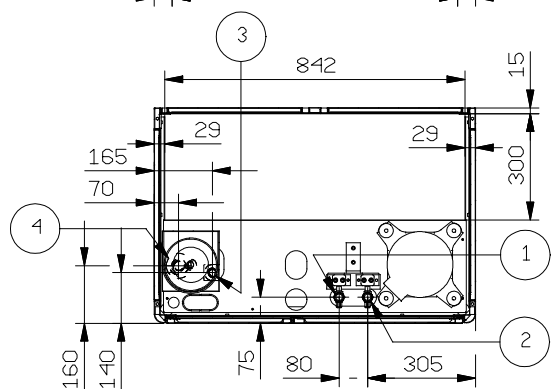


(A)	DHADR 0100_0130	DHADR 0160_0205
	230	320



(1)	LIQUID LINE INLET 1" ROTALOCK \varnothing 12
(2)	GAS LINE OUTLET 1" ROTALOCK \varnothing 16
(3)	HUMIDIFIER WATER SUPPLY 3/4" GAS MALE
(4)	HUMIDIFIER WATER DRAIN \varnothing 32



section A-A

	Rev. B	Modifica - Description Aggiornamento generale	Date/e-Visto/Ckd 20/03/08 STR
	Rev. C	Modifica - Description Aggiornamento connessioni umidificatore	Date/e-Visto/Ckd 03/06/08 NP
	Draftsman Strazzacappa	Date - Date 22/02/06	Scale - Scale 1:15
Descrizione - Description OVERALL DIMENSIONS		Serie - Series DHADR	Materiale - Material /
		Modello - Model 0100-0205 F_2-3	Trattamento - Treatment /
Codice/Disegno - Code/Drawing HFG4000070		Peso - Weight (kg) /	Rev. C Visto - Checked