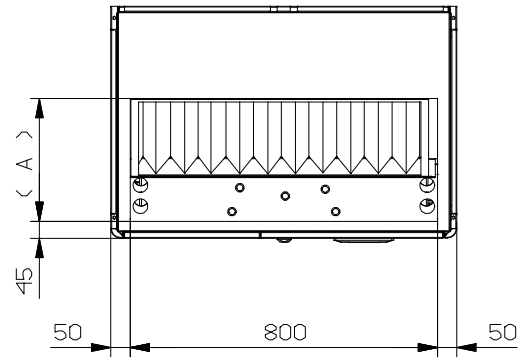


section A-A



N° 2+2 holes Ø 38  
in both sides  
LIQUID INLET-  
GAS OUTLET

( A )	DHADR 0132	DHADR 0212
	230	320

( 1 )	LIQUID LINE INLET_ROTALOCK 1" - Ø12
( 2 )	GAS LINE OUTLET_ROTALOCK 1" - Ø16

Rev. B	Modifica - Description Aggiornamento generale	Data/e-Visto/Gkd 17/01/11 STR
Rev. A	Modifica - Description Aggiornamento generale	Data/e-Visto/Gkd 02/10/08 NP
Drafterman Pechotta	Data - Date 20/02/08	Scale - Scale 1:10
Descrizione - Description DIMENSIONI INGOMBRO OVERALL DIMENSIONS		Serie - Series DHADR 0132_0212 / Modello - Model F2-F3 / Trattamento - Treatment /
Codice/Disegno - Code/Drawing HF62000415S	Peso - Weight (kg) /	Rev. B      Visto - Checked

QUOTE SENZA INDICAZIONE DI TOLLERANZA - GRADO DI PRECISIONE MEDIO - UNIS907-63