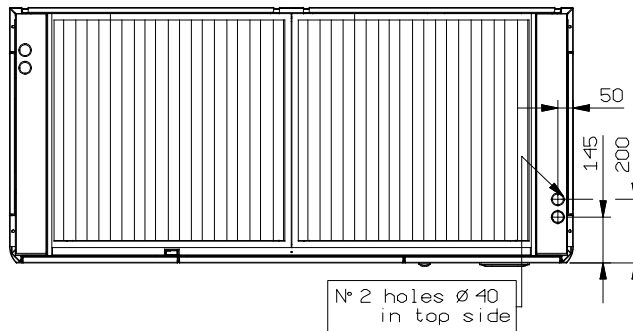
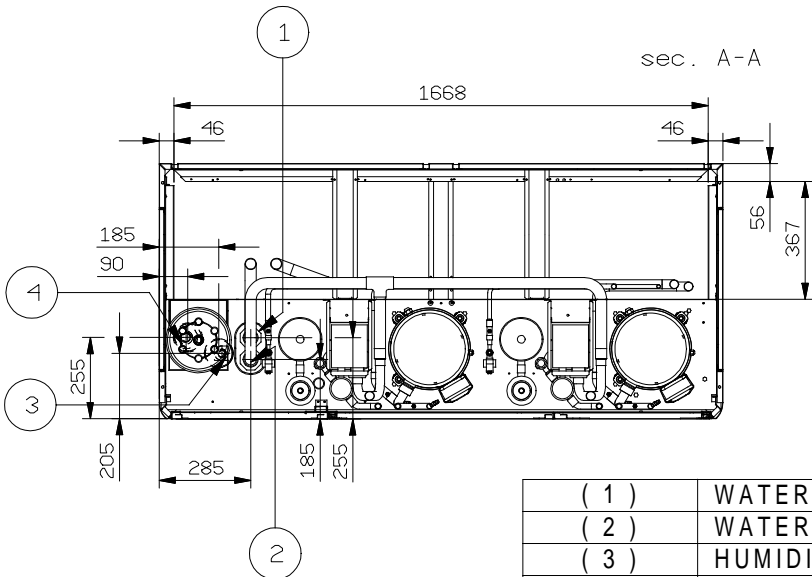
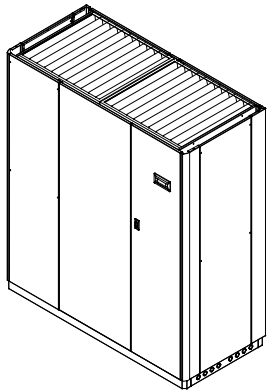
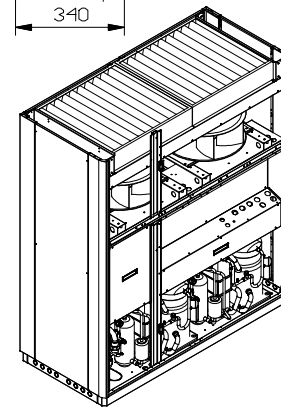


N° 8+8
holes Ø 35
in both sides



N° 2 holes Ø 40
in top side



(1)	WATER INLET CONDENSER 1"1/2 GAS MALE
(2)	WATER OUTLET CONDENSER 1"1/2 GAS MALE
(3)	HUMIDIFIER WATER SUPPLY 3/4" GAS MALE
(4)	HUMIDIFIER WATER DRAIN Ø32mm

LENNOX	Rev. B	Modifica - Description Aggiornamento generale tavola	Date/e-Visto/Gkd 02/03/11 STR
	Rev. A	Modifica - Description Aggiornate commessioni unificatore	Date/e-Visto/Gkd 30/07/08 NP
Drafterman Strazzacappa	Date - Date 14/12/05	Scale - Scale 1:12	
Descrizione - Description DIMENSIONI INGOMBRO OVERALL DIMENSIONS	Serie - Series DH-MDR	Modello - Model 0401...0272...0452 F2	
Codice/Disegno - Code/Drawing HF640C0130	Peso - Weight (kg) B	Rev. B	Visto - Checked