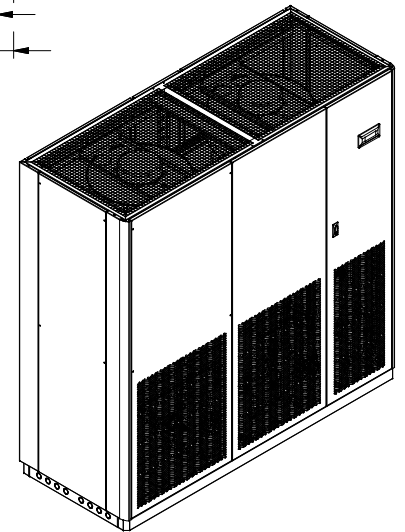
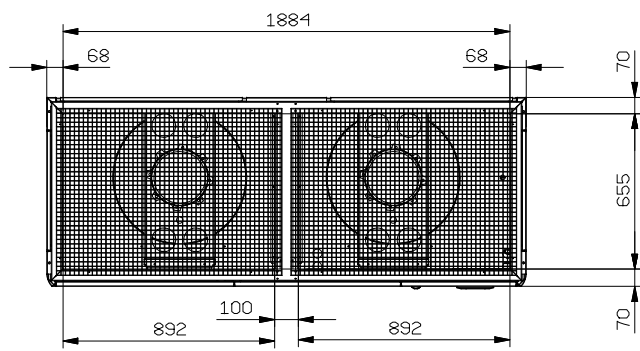
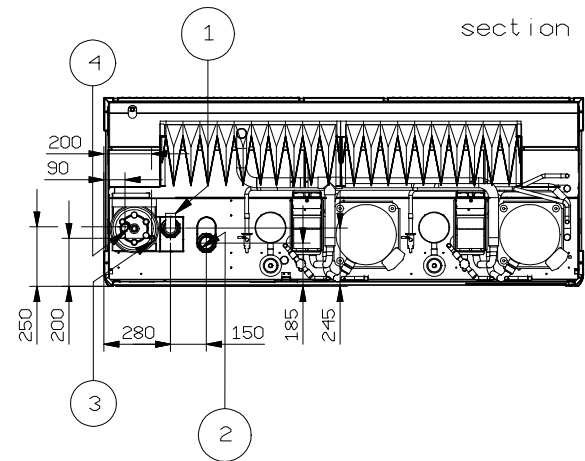


section A-A



(1)	COOLING WATER INLET 2" GAS MALE
(2)	COOLING WATER OUTLET 2" GAS MALE
(3)	HUMIDIFIER WATER SUPPLY 3/4" GAS MALE
(4)	HUMIDIFIER WATER DRAIN Ø32mm

LENNOX	Rev.	Modifica - Description	Date/e-Visto/Ckd
	Rev.	Modifica - Description	Date/e-Visto/Ckd
Drafter Strazzacappa	Date - Date 07/02/11	Scale - Scale /	-
Descrizione - Description DIMENSIONI INGOMBRO OVERALL DIMENSIONS	Serie - Series DH-FUR 0532/0532	Materiale - Material /	
Codice/Disegno - Code/Drawing HF640C0929	Modello - Model F 2.5	Trattamento - Treatment /	
	Peso - Weight (kg) /	Rev.	Visto - Checked

QUOTE SENZA INDICAZIONE DI TOLLERANZA - GRADO DI PRECISIONE MEDIO - UNITS307-63