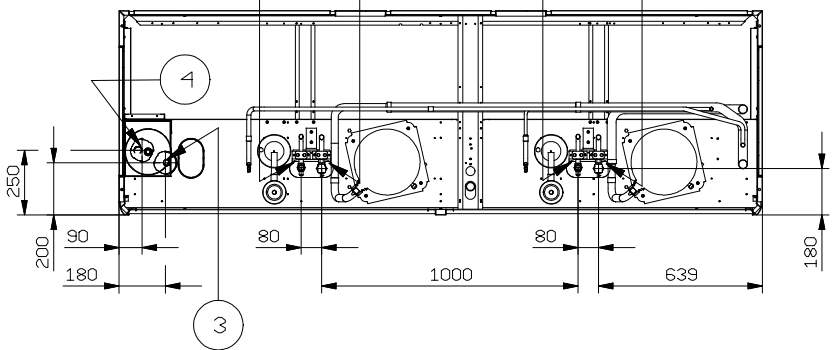
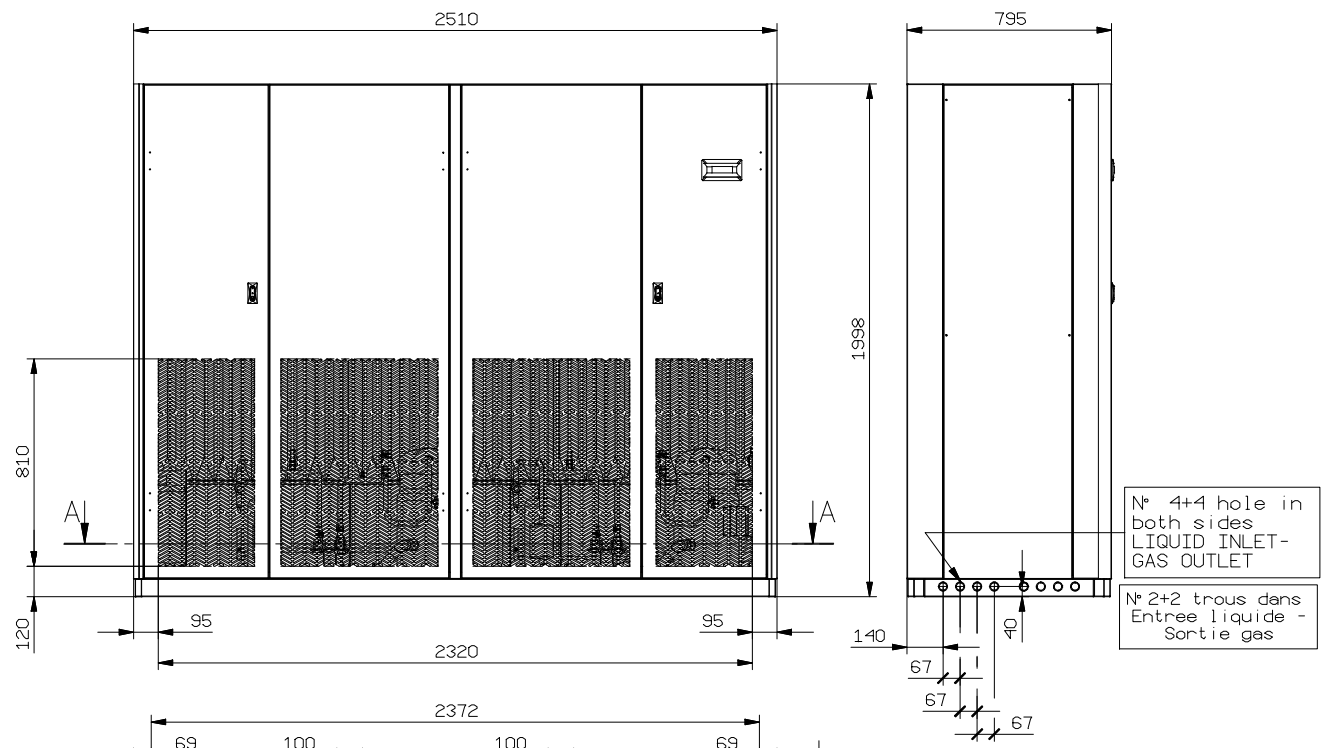


section A-A

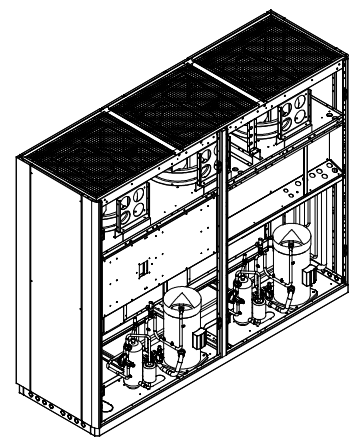
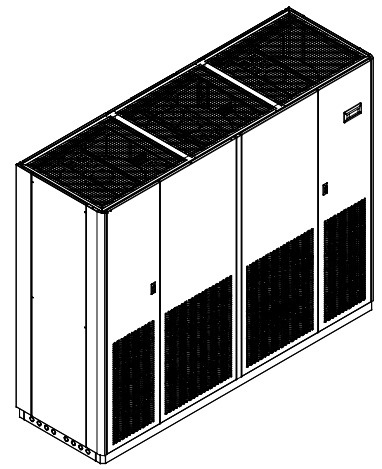
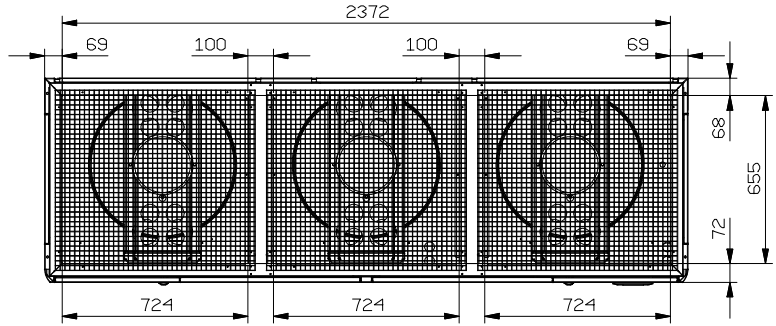
2 1 2 1



( 1 )	Gas line outlet 1"1/4 ROTALOCK - Ø 22
	Sortie de la conduite de gas 1"1/4 ROTALOCK - Ø 22
( 2 )	Liquid line inlet 1" ROTALOCK - Ø 16
	Entrée de la conduite de liquide 1" ROTALOCK - Ø 16
( 3 )	Humidifier water supply 3/4" GAS MALE
	Entrée eau humidificateur 3/4" GAS MALE
( 4 )	Humidifier water drain Ø 32mm
	Vidange eau humidificateur Ø 32mm



N° 4+4 hole in both sides  
LIQUID INLET - GAS OUTLET  
N° 2+2 trous dans l'entrée liquide - Sortie gas



<b>LENNOX</b>	Rev. Modifica - Description	Date/é-Visto/Okd
	D Aggiunta lingua francese nelle note	16/07/2010 MT
Rev. Modifica - Description	Date/é-Visto/Okd	
	C Aggiornamento generale	09/02/10 STR
Drafterman	Date - Date	Scale - Scale
Strazzacappa	11/01/05	1:15
Descrizione - Description		Serie - Series
DIMENSIONI DI INGOMBRO		DHALR
OVERALL DIMENSIONS		Modello - Model
DIMENSION GLOBALE		0602_0762 F3
Codice/Disegno - Code/Drawing	Peso - Weight (kg)	Rev. Visto - Checked
HF640C0121		D