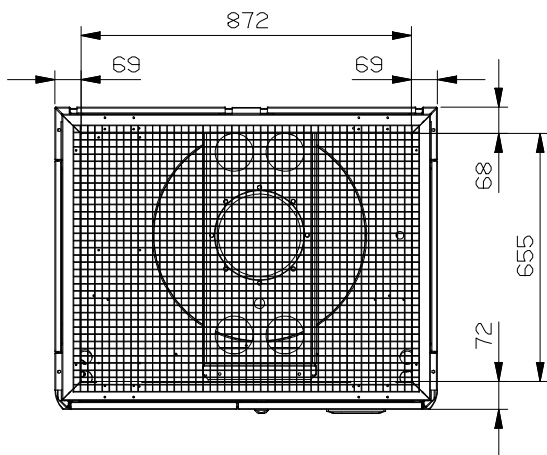
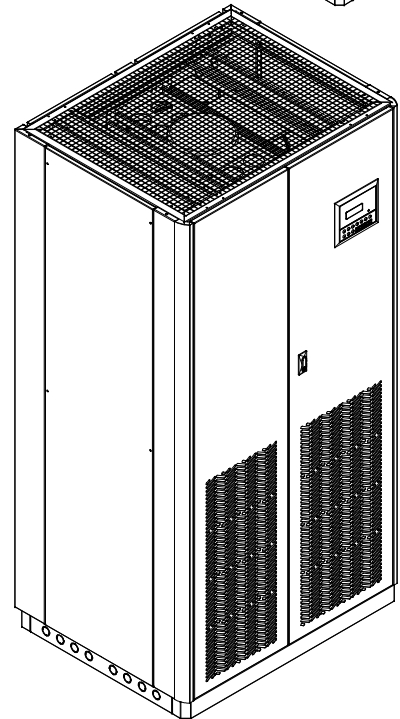
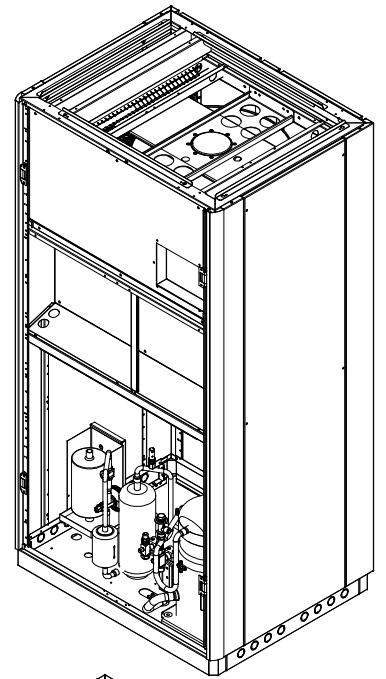
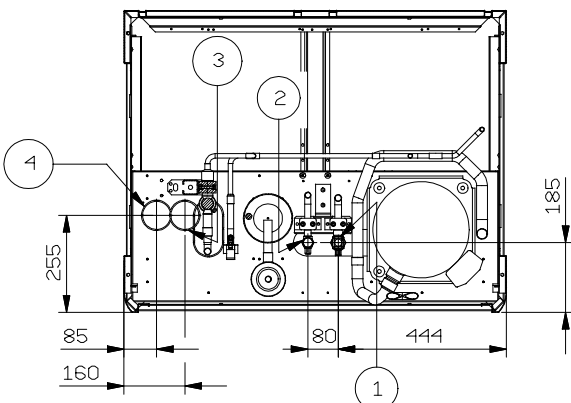


N° 10+10 hole \varnothing 35
in both sides



section A-A



(1)	GAS LINE OUTLET 1"1/4 ROTALOCK - \varnothing 22
(2)	LIQUID LINE INLET 1" ROTALOCK - \varnothing 16
(3)	HUMIDIFIER WATER SUPPLY 3/4" GAS MALE
(4)	HUMIDIFIER WATER DRAIN \varnothing 32

LENNOX	Rev. B	Modifiche - Description Aggiornate connessioni umidificatore	Date/e-Visto/Ord 30/07/08 NP
	Rev. C	Modifiche - Description Aggiornamento generale	Date/e-Visto/Ord 11/12/09 STR
	Drafter Strazzacappa	Date - Date 11/01/05	Scale - Scale 1:10
Descrizione - Description DIMENSIONI INGOMBRO OVERALL DIMENSIONS		Serie - Series D-HAUR	Materiale - Material
Codice/Disegno - Code/Drawing HF640C0119		Modello - Model 0201_0251 F1	Trattamento - Treatment
		Peso - Weight (kg)	Rev. C
			Visto - Checked