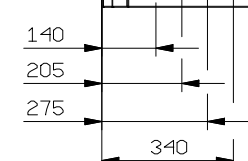
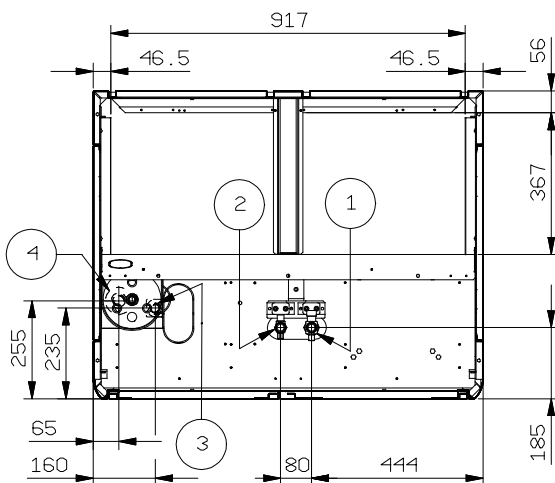
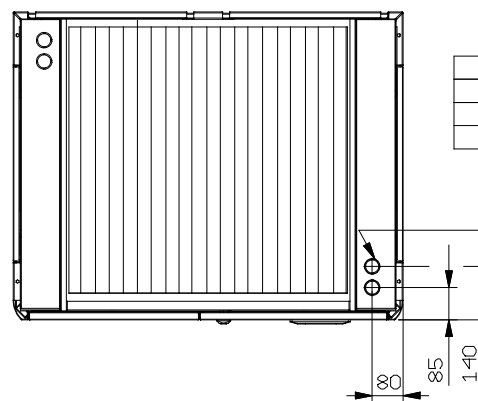


N° 4 hole  
in both sides  
LIQUID INLET-  
GAS OUTLET



( 1 )	GAS LINE OUTLET 1"1/4 ROTALOCK - Ø 22
( 2 )	LIQUID LINE INLET 1" ROTALOCK - Ø 16
( 3 )	HUMIDIFIER WATER SUPPLY - 3/4" GAS MALE
( 4 )	HUMIDIFIER WATER DRAIN - Ø32mm

main power  
supply



	Rev. B	Modifica - Description Aggiunta nota unificatore	Date/e-Visto/Ckd 10/06/08 STR
	Rev. A	Modifica - Description Aggiunta la dicitura Filettatura Rotalock nelle note	Date/e-Visto/Ckd 14/07/05 STR
Disegnato - Drawn Strazzacappa		Date - Date 17/11/04	Scala - Scale 1:10
Descrizione - Description DIMENSIONI INGOMBRO OVERALL DIMENSIONS		Serie - Series DHADR	Materiale - Material
Codice/Disegno - Code/Drawing HF64000113		Modello - Model 0201-0251 F1	Treatment - Treatment
		Peso - Weight (kg)	Rev. B
		Visto - Checked	