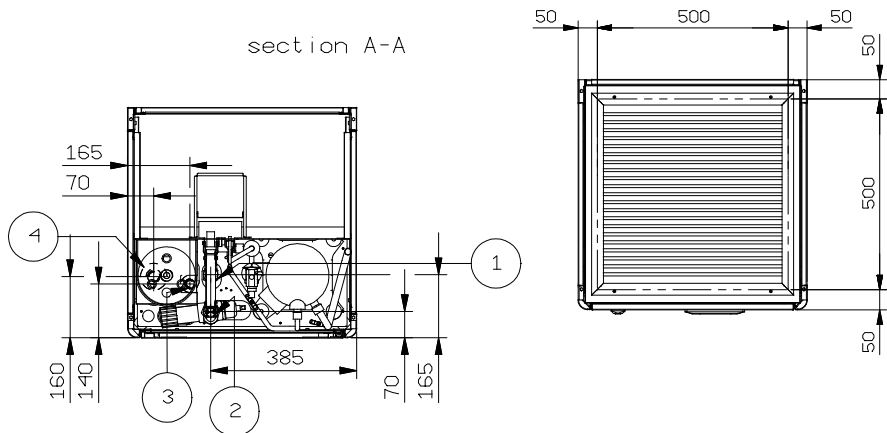


section A-A



(1)	WATER INLET CONDENSER 3/4" GAS MALE
(2)	WATER OUTLET CONDENSER 3/4" GAS MALE
(3)	HUMIDIFIER WATER SUPPLY 3/4" GAS MALE
(4)	HUMIDIFIER WATER DRAIN Ø32

LENNOX	Rev. B	Modifica - Description	Date - Date	Scale - Scale	Date/e-Visto/Ckd
		Aggiornate connessioni umidificatore	27/10/05	1:10	03/06/08 NP
	Rev. C	Modifica - Description	Draftsman		Date/e-Visto/Ckd
		Aggiornamento generale	Pedrotta		27/04/09 STR
Descrizione - Description		Serie - Series	Materiale - Material		
DIMENSIONI INGOMBRO		CHAUH	/		
OVERALL DIMENSIONS		Modello - Model	Trattamento - Treatment		
		0060-0080 F_1	/		
Codice/Disegno - Code/Drawing		Peso - Weight (kg)	Rev.	Visto - Checked	
HF6400305		/	C		