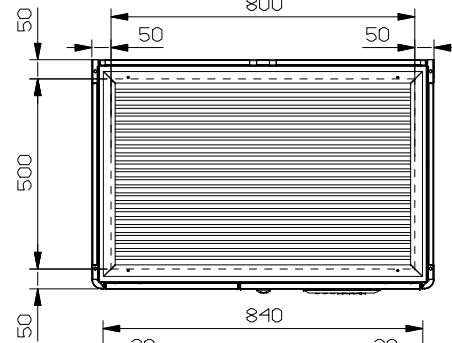
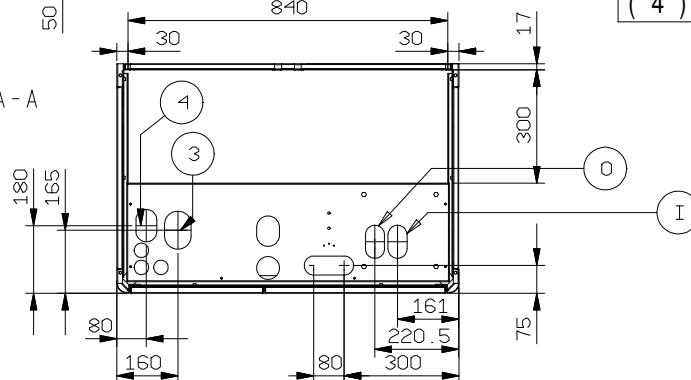


OUTLET
INLET



Section A-A



(I)	CHILLED WATER INLET - 3/4" G MALE
(O)	CHILLED WATER OUTLET - 3/4" G MALE
(3)	HUMIDIFIER WATER SUPPLY 3/4" GAS MALE
(4)	HUMIDIFIER WATER DRAIN Ø32

LENNOX	Rev. B	Modifica - Description	Aggiornate connessioni unificatore		Date/e-Visto/Gkd	05/05/08 NP
	Rev. A	Modifica - Description	Aggiornata sezione di mandata		Date/e-Visto/Gkd	10/10/07 STR
Drafternan	Strazzeccappa	Date - Date	27/07/05	Scala - Scale	1:10	
Descrizione - Description			Serie - Series	Materiale - Material		
OVERALL DIMENSIONS			DHUR			
DIMENSIONI INGOMBRO			Modello - Model	Trattamento - Treatment		
			0140-0230			
Codice/Disegno - Code/Drawing			Peso - Weight (kg)	Rev.	Visto - Checked	
HF640C0175				B		