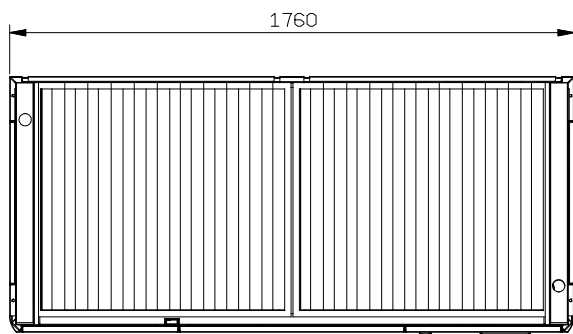
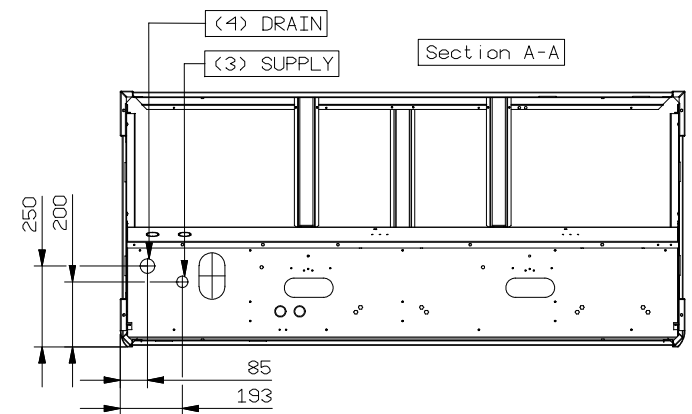
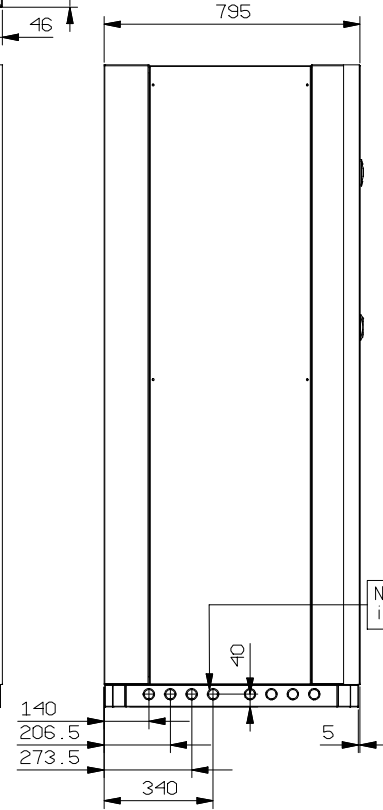
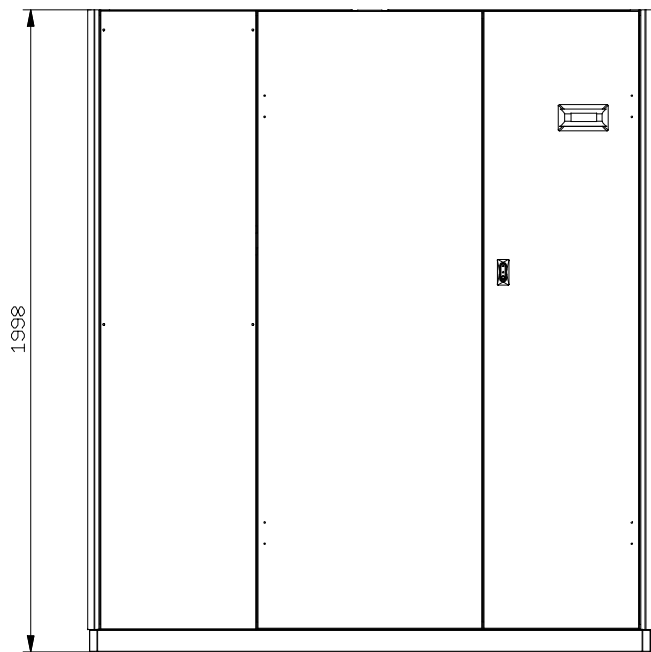
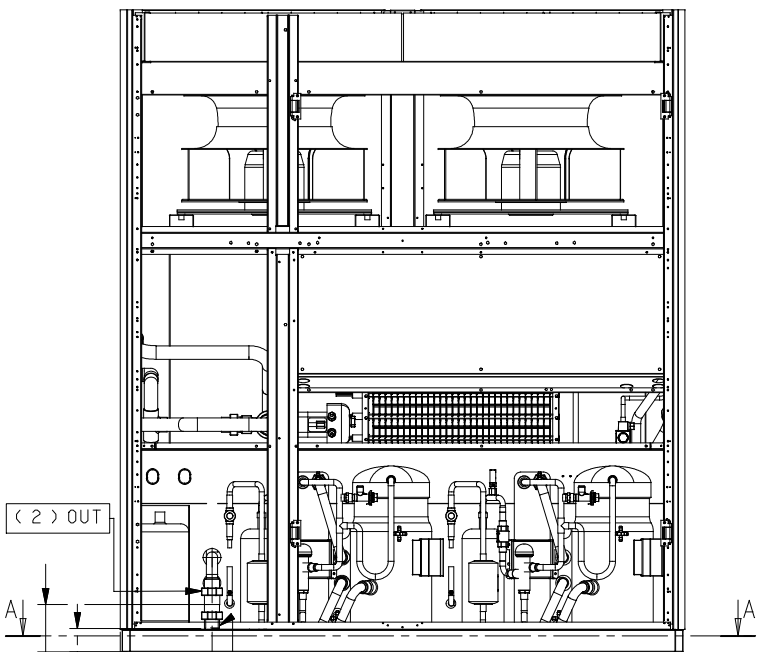
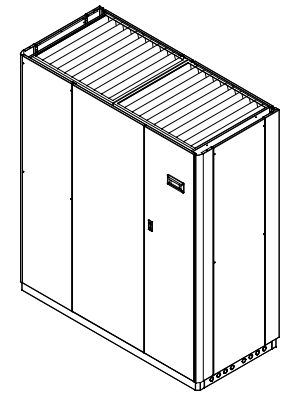
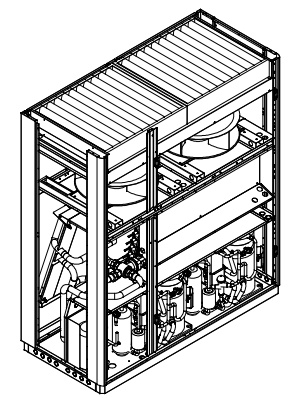
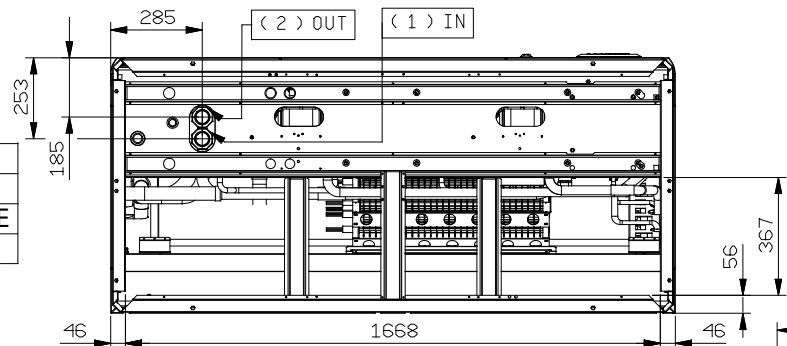


|       |   |
|-------|---|
| ( 1 ) | COOLING WATER INLET 1"1/2 GAS             |
| ( 2 ) | COOLING WATER OUTLET 1"1/2 GAS            |
| ( 3 ) | HUMIDIFIER WATER SUPPLY 3/4" GAS MALE     |
| ( 4 ) | HUMIDIFIER WATER DRAIN $\varnothing$ 32mm |



|  |                           |  |                                  |
|--|---------------------------|--|----------------------------------|
| <b>LENNOX</b>  | Rev. B                    | Modifica - Description<br>Aggiornate connessioni unificatore | Date/e-Visto/Ckd<br>30/07/08 NP  |
|  | Rev. A                    | Modifica - Description<br>Aggiornata posizione IN-OUT        | Date/e-Visto/Ckd<br>21/07/06 STR |
|  | Draftsman<br>Strazzacappa | Date - Date<br>21/12/04                                      | Scale - Scale<br>1:12            |
| Descrizione - Description<br>DIMENSIONI INGOMBRO<br>OVERALL DIMENSIONS |                           | Serie - Series<br>DHFDR                                      | Materiale - Material             |
| Codice/Disegno - Code/Drawing<br>HF640C0115                            |                           | Modello - Model<br>0401...0272...0452 F2                     |                                  |
|  |                           | Peso - Weight (kg)<br>B                                      | Rev. Visto - Checked             |