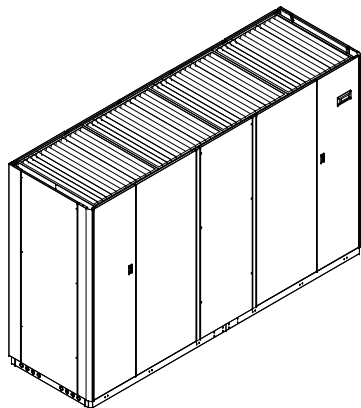
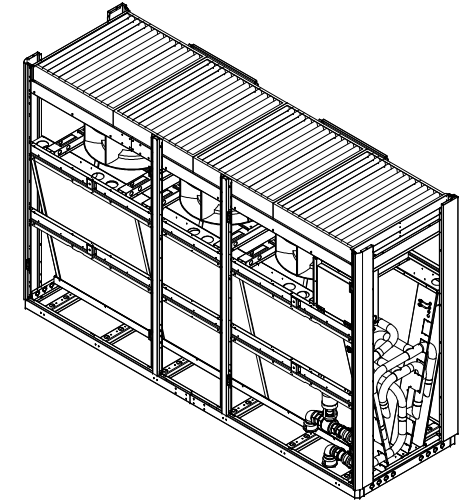
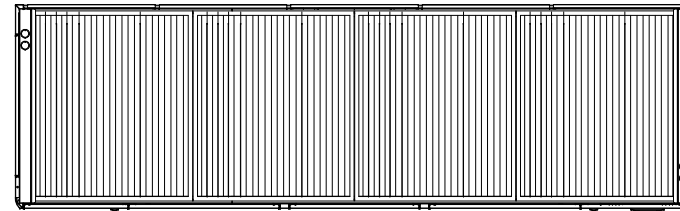
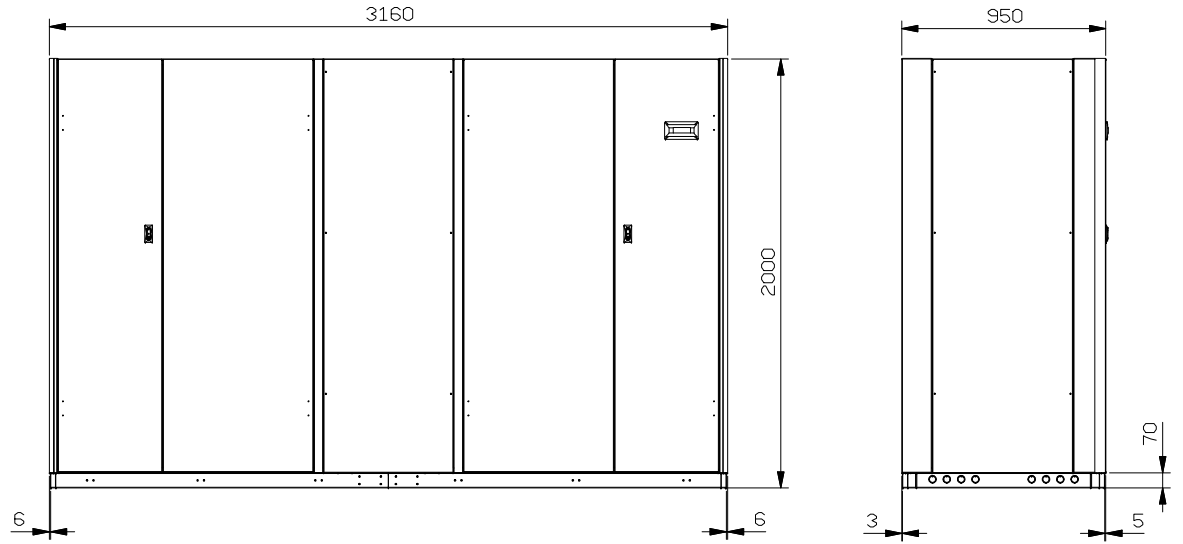
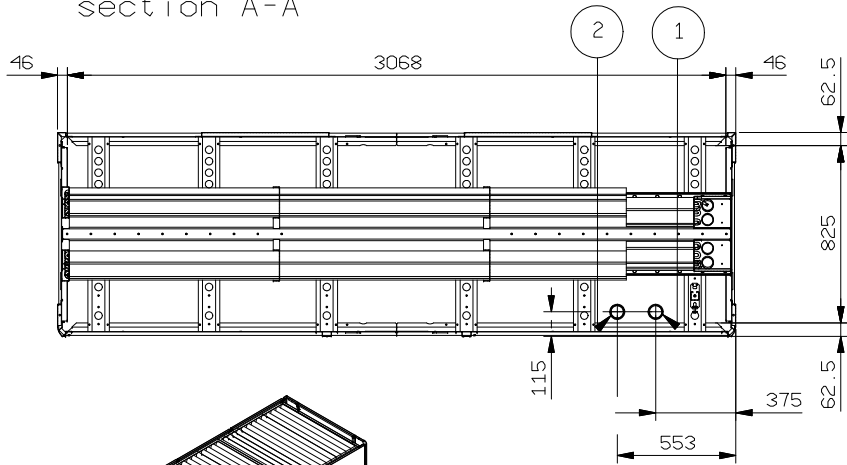


section A-A



(1)	COOLING WATER INLET 2" 1/2 GAS FEMALE
(2)	COOLING WATER OUTLET 2" 1/2 GAS FEMALE

LENNOX	Rev.	Modifica - Description	Date/e-Visto/Ckd
	Rev.	Modifica - Description	Date/e-Visto/Ckd
Descrizione - Description DIMENSIONI INGOMBRO OVERALL DIMENSIONS	Drafterman Strazzacappa	Data - Date 05/07/06	Scala - Scale 1:18
		Serie - Series DHCCR	Materiale - Material
		Modello - Model 2100 (2 WAY)	Treatment - Treatment
Codice/Disegno - Code/Drawing HF640C0250S	Peso - Weight (kg)	Rev.	Visto - Checked
QUOTE SENZA INDICAZIONE DI TOLLERANZA - GRADO DI PRECISIONE MEDIO - UNIS307-63			