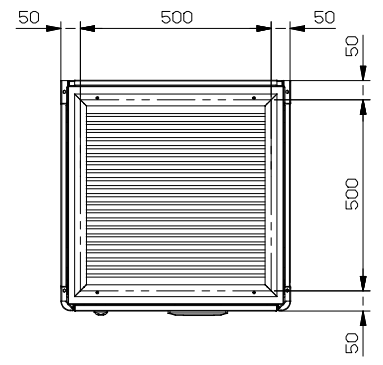


Section A-A



(1)	LIQUID LINE INLET_ROTALOCK 1" - Ø12
(2)	GAS LINE OUTLET_ROTALOCK 1" - Ø12
(3)	HUMIDIFIER WATER SUPPLY - 3/4"GAS MALE
(4)	HUMIDIFIER WATER DRAIN_Ø32mm

LENNOX	Rev. B	Modifica - Description Aggiornata sezione mandata aria	Date/Date/Visita/Okd 10/08/07 STR
	Rev. C	Modifica - Description Aggiornate commisioni unidificatore	Date/Date/Visita/Okd 30/05/08 NP
Drafter/Drafter Pedrotta	Date - Date 27/10/05	Scale - Scale 1:10	
Descrizione - Description DIMENSIONI INGOMBRO OVERALL DIMENSIONS	Serie - Series DHAUR	Materiale - Material /	
Codice/Disegno - Code/Drawing HF6000182	Modello - Model 0060-0080 F_1	Trattamento - Treatment /	
	Peso - Weight (kg) /	Rev. C	Visita - Checked